

**STIHL RM 443, RM 443 T, RM 448 PC, RM 448 PT
RM 448 T, RM 448 TC, RM 448 TX, RM 448 VC**

STIHL



- DE** Gebrauchsanleitung
- FR** Manuel d'utilisation
- NL** Gebruiksaanwijzing
- IT** Istruzioni per l'uso
- ES** Manual de instrucciones
- PT** Manual de utilização
- NO** Bruksanvisning
- SV** Bruksanvisning
- FI** Käyttöopas
- DA** Betjeningsvejledning
- PL** Instrukcja obsługi
- RU** Инструкция по эксплуатации

RM 443.0

RM 443.0 T

RM 448.0 PC

RM 448.0 PT

RM 448.0 T

RM 448.0 TC

RM 448.0 TX

RM 448.0 VC

B

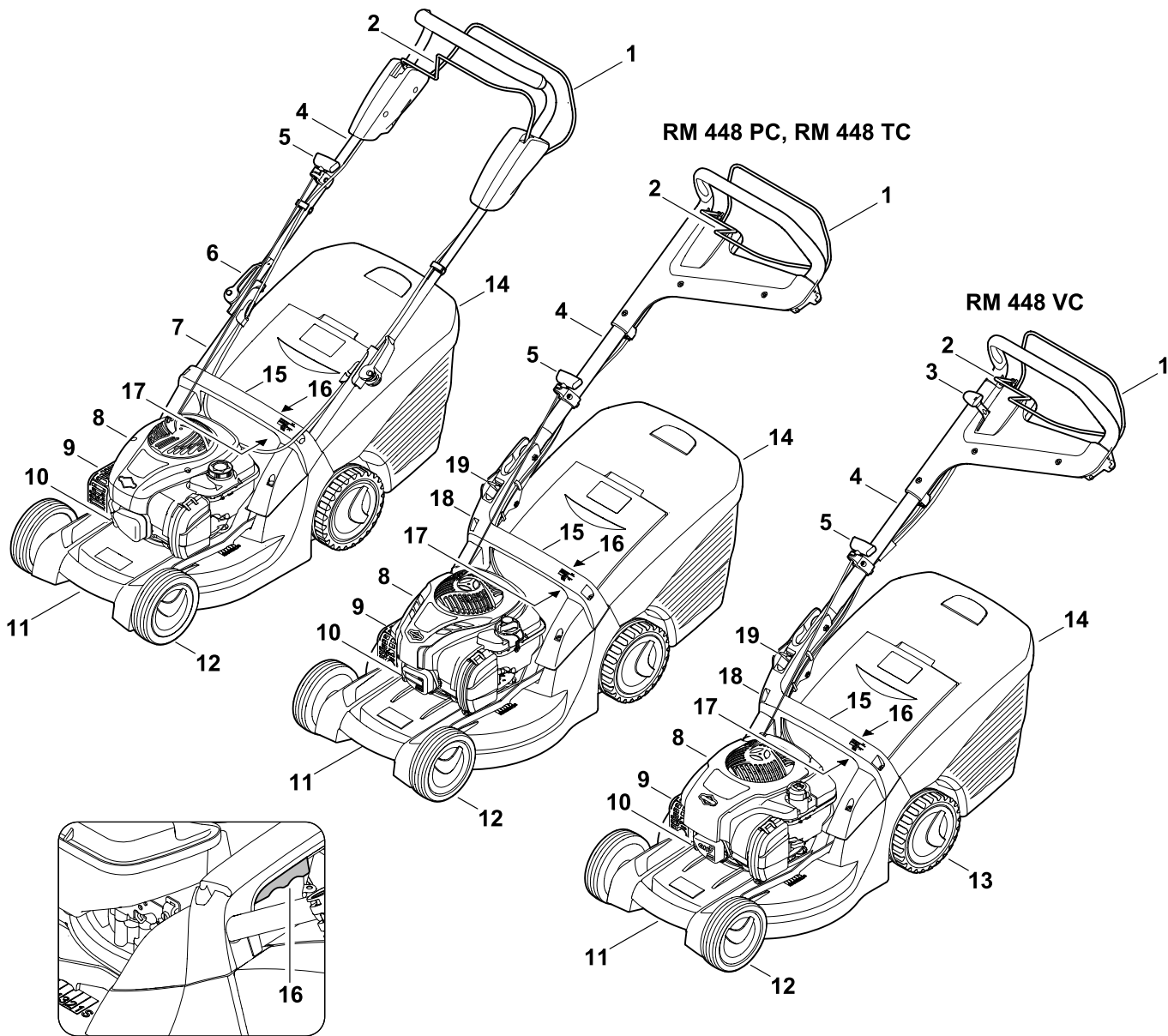
INT 1



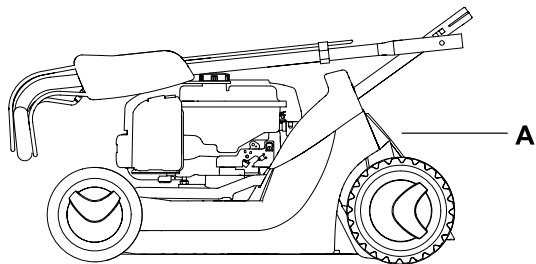
RM 443, RM 443 T, RM 448 PT
 RM 448 T, RM 448 TX

RM 448 PC, RM 448 TC

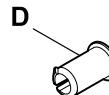
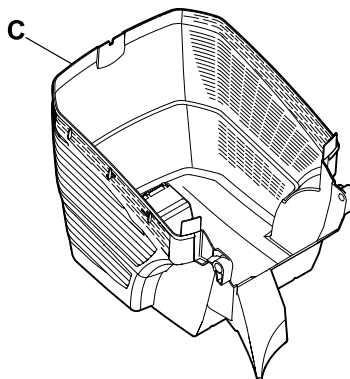
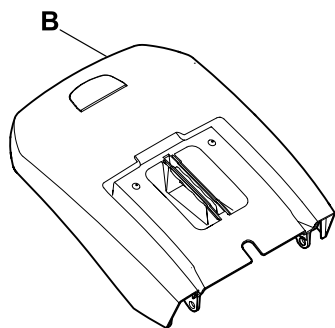
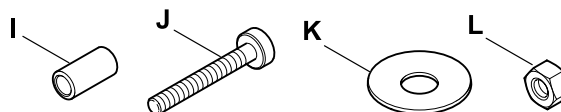
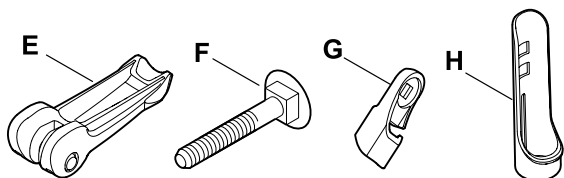
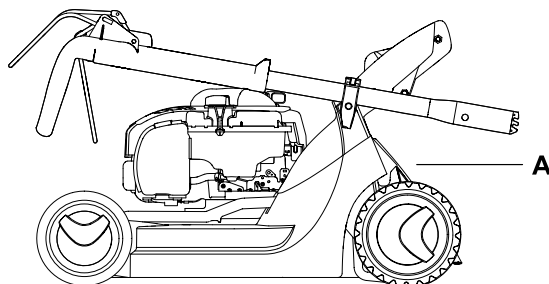
RM 448 VC

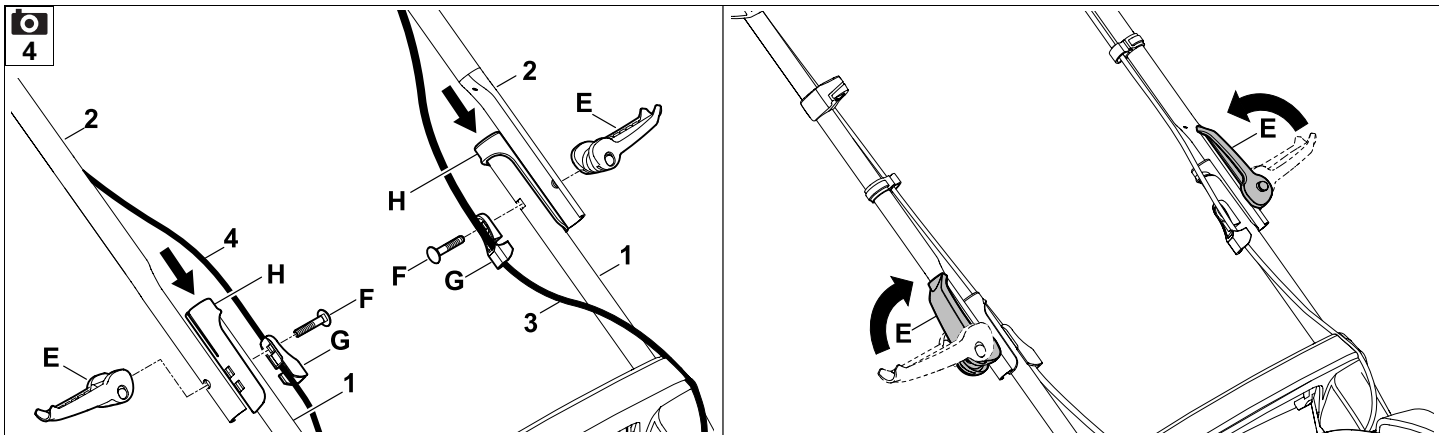
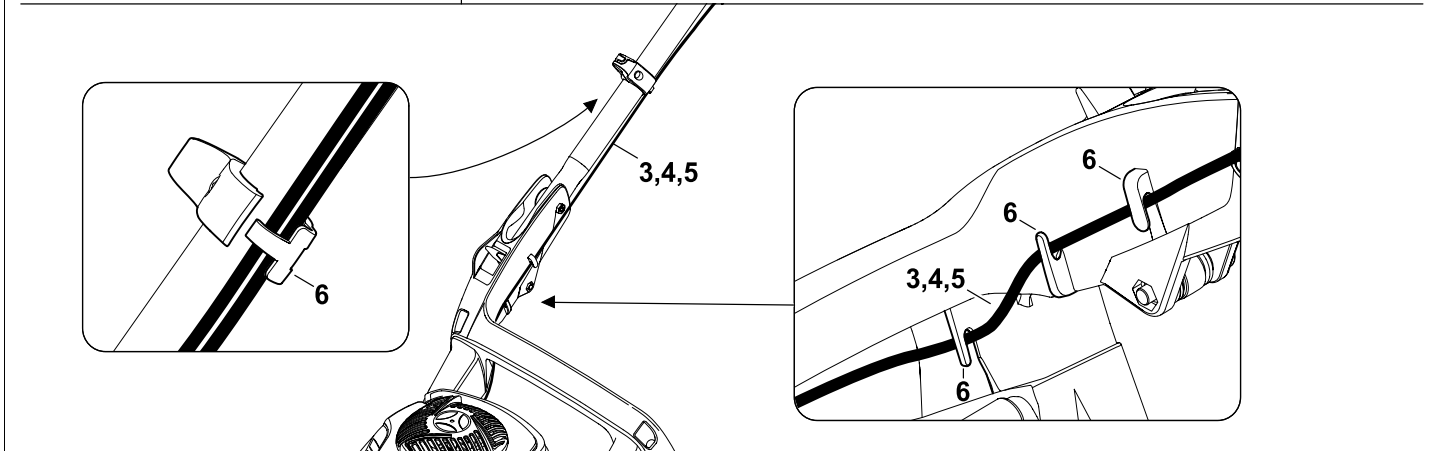
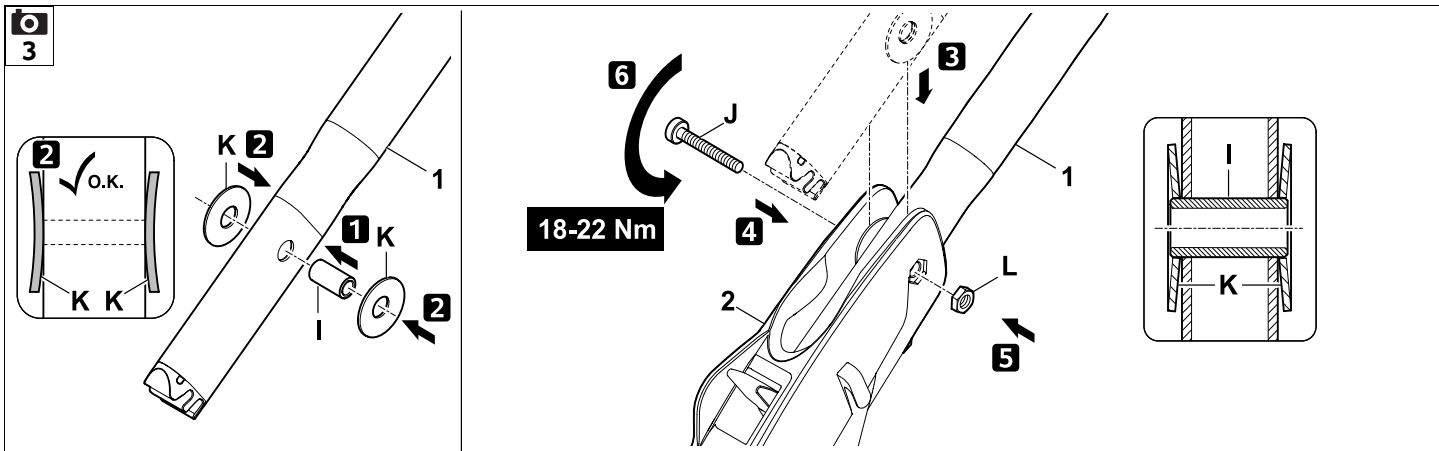


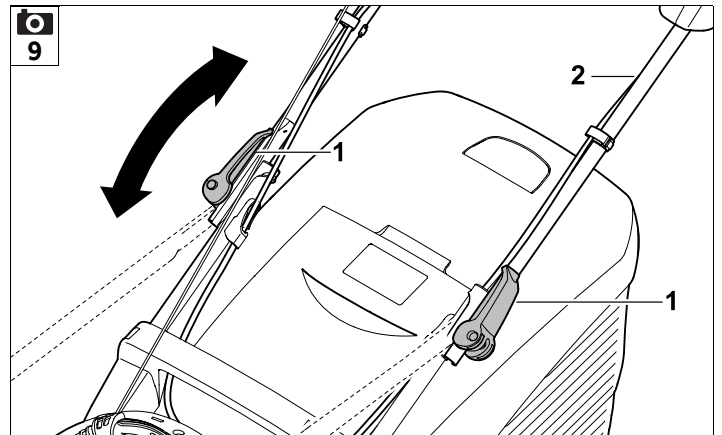
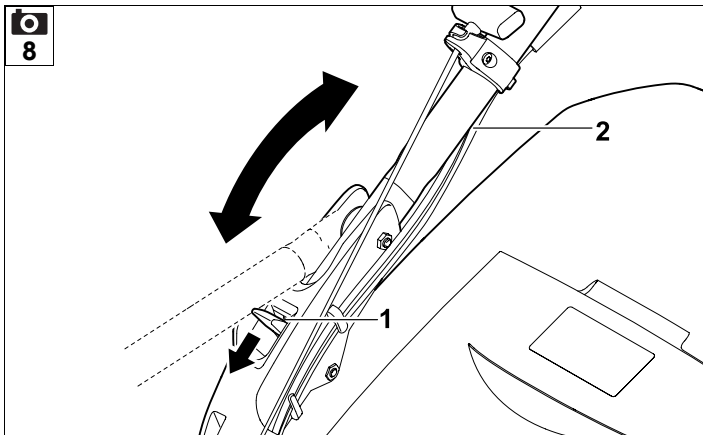
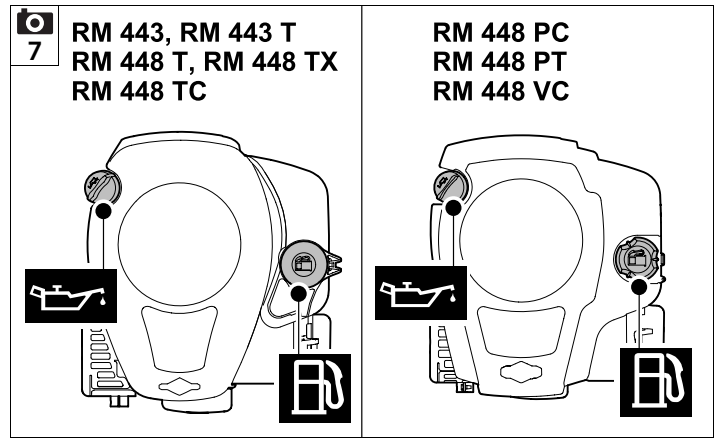
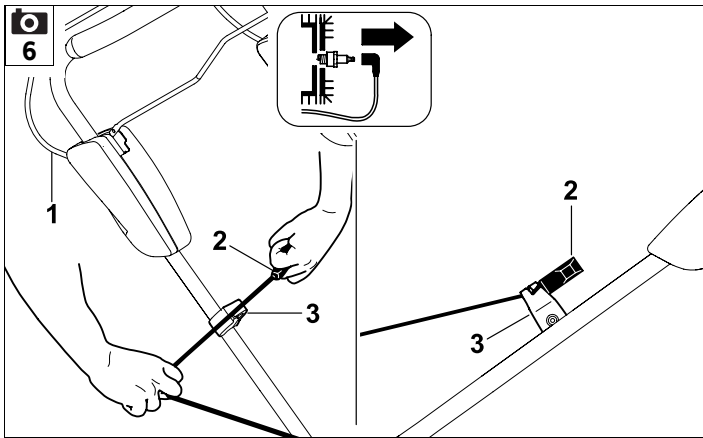
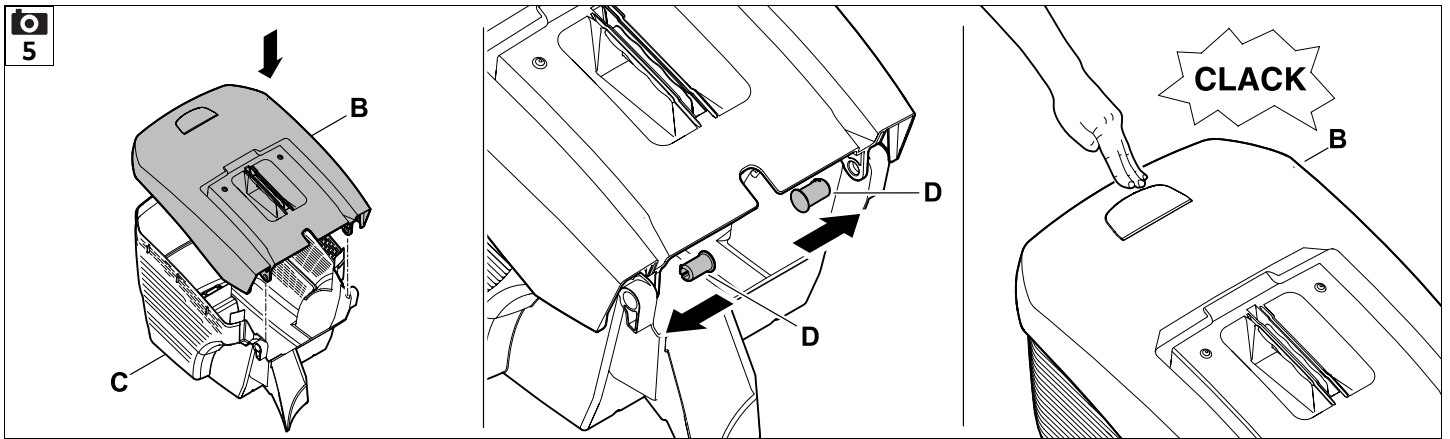
RM 443, RM 443 T, RM 448 PT
RM 448 T, RM 448 TX

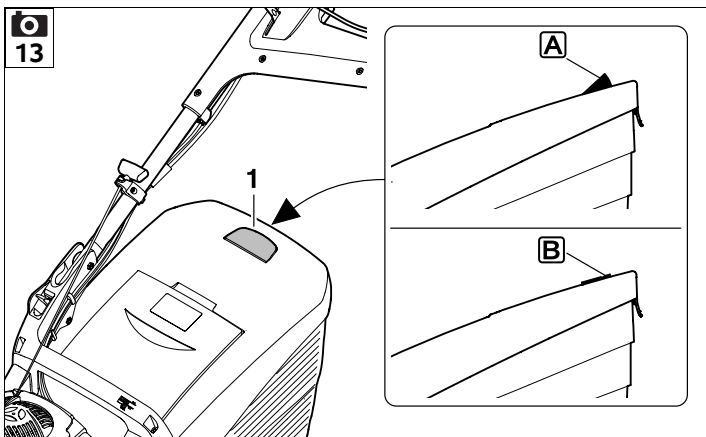
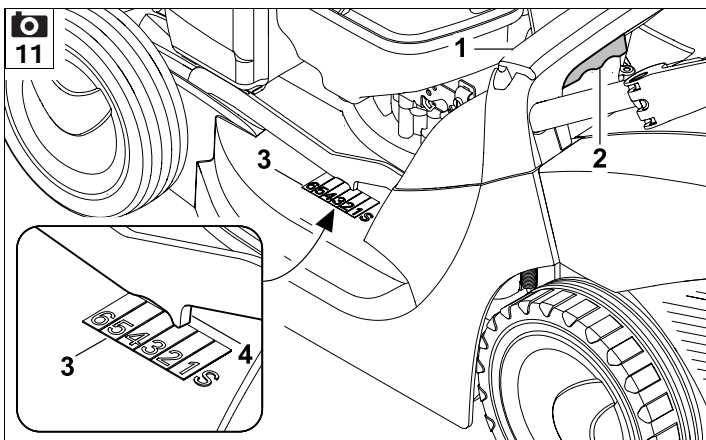
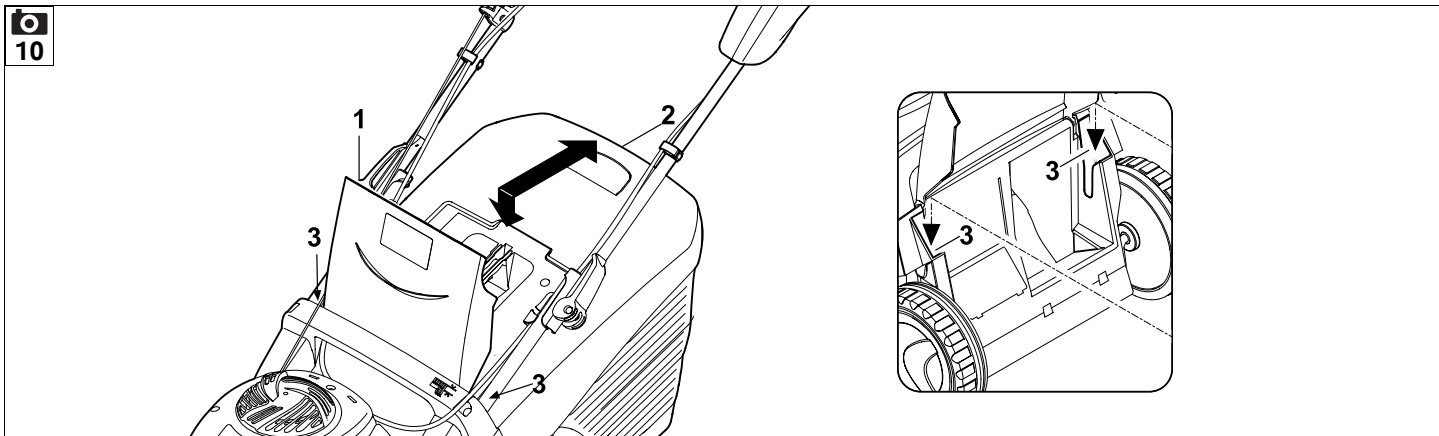


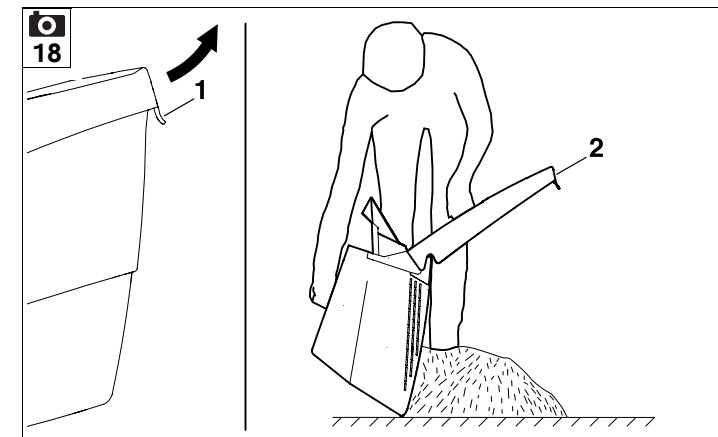
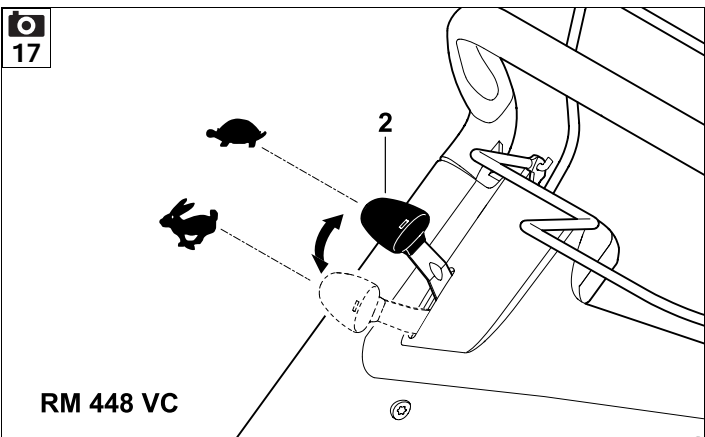
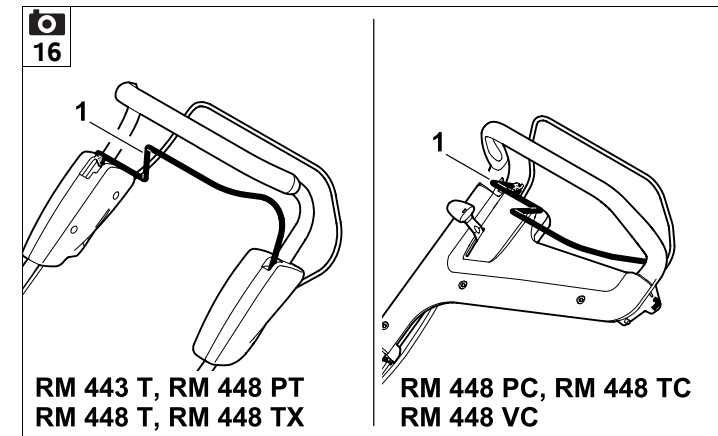
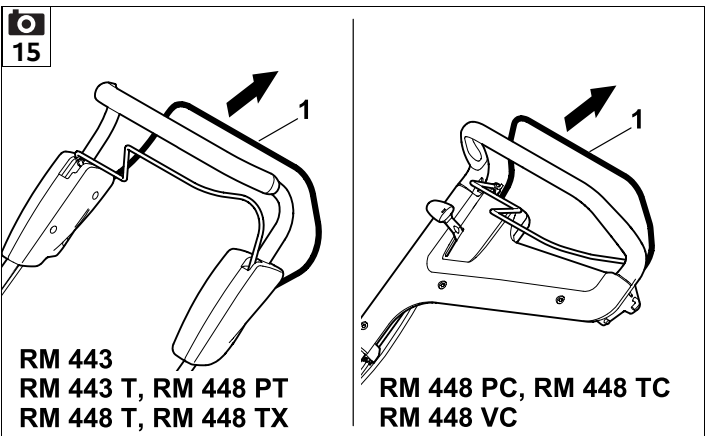
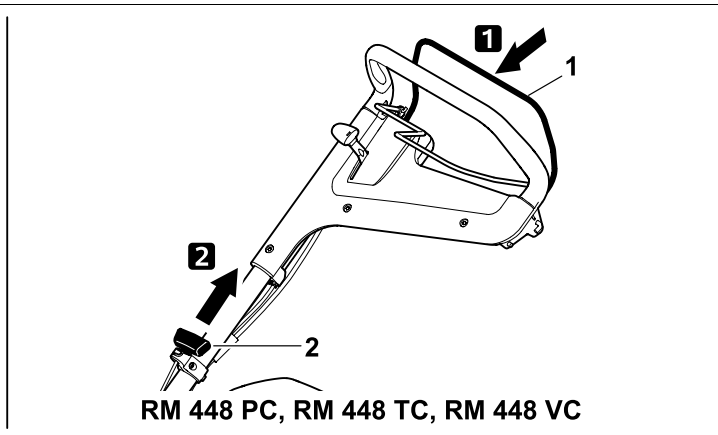
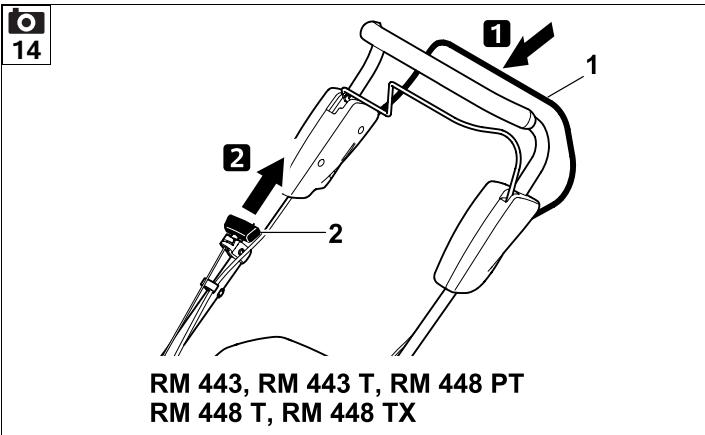
RM 448 PC, RM 448 TC, RM 448 VC





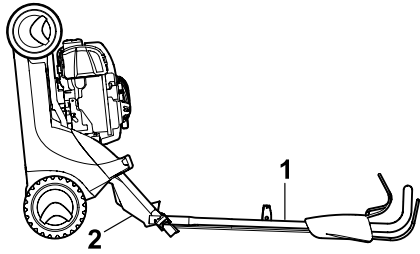




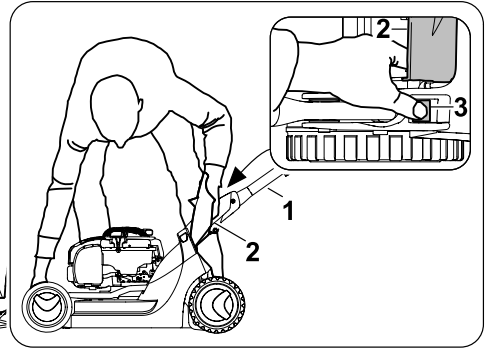
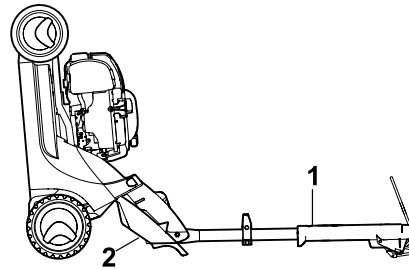


19

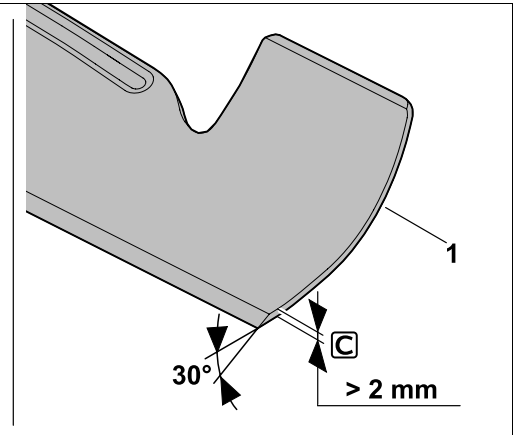
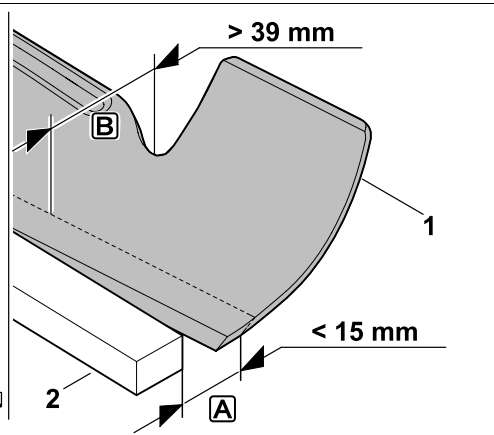
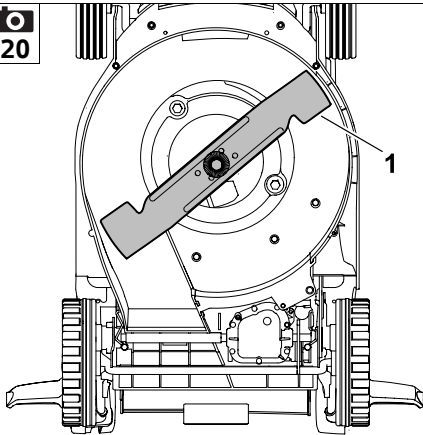
RM 443, RM 443 T, RM 448 PT
RM 448 T, RM 448 TX



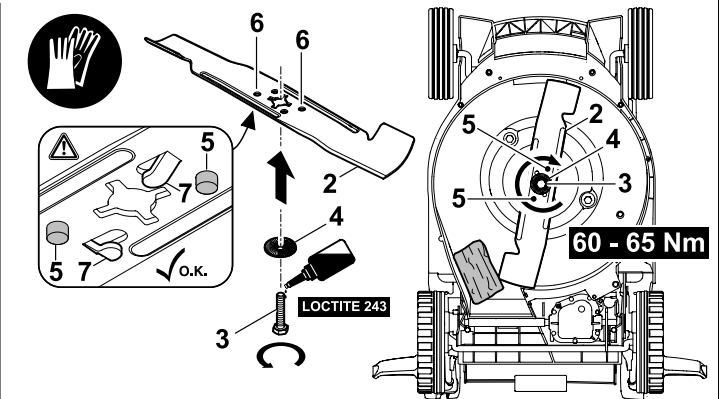
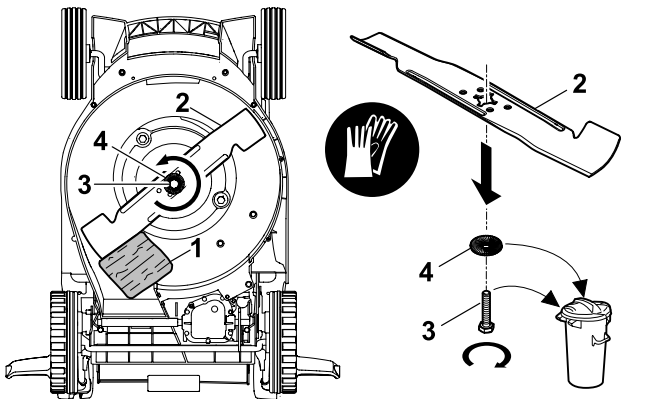
RM 448 PC, RM 448 TC
RM 448 VC



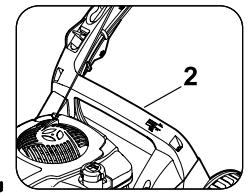
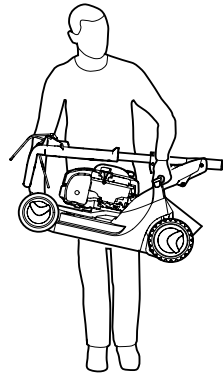
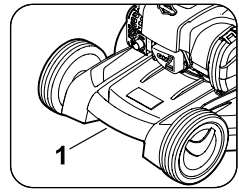
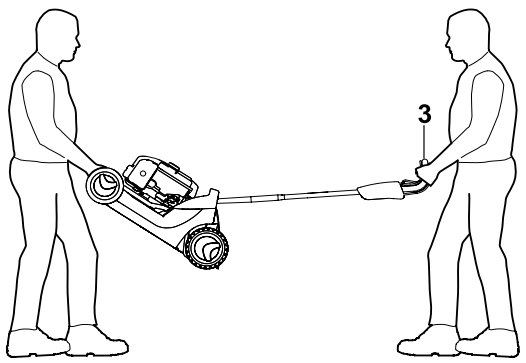
20



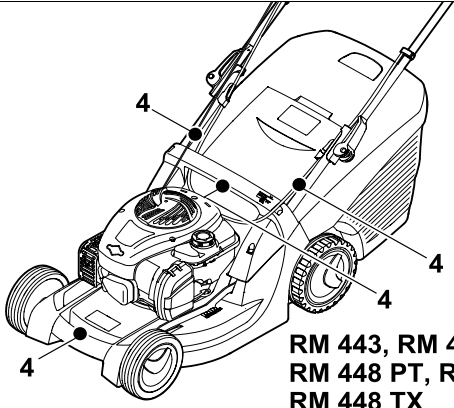
21



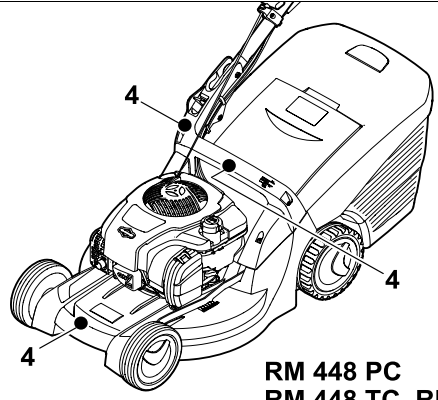
22



23

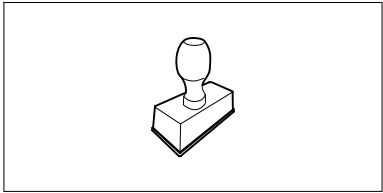


RM 443, RM 443 T
RM 448 PT, RM 448 T
RM 448 TX



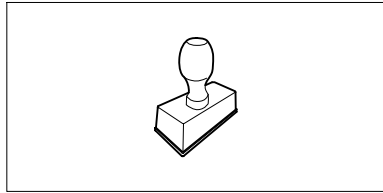
RM 448 PC
RM 448 TC, RM 448 VC

UU _____ 2.0



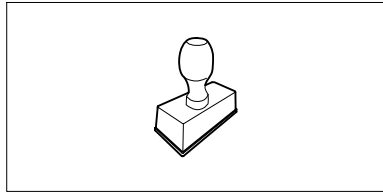
UU _____ 2.0

UU _____ 2.0



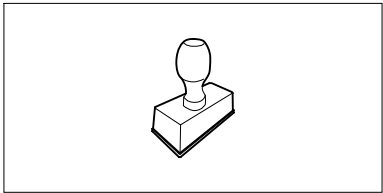
UU _____ 2.0

UU _____ 2.0



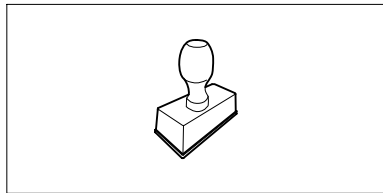
UU _____ 2.0

UU _____ 2.0



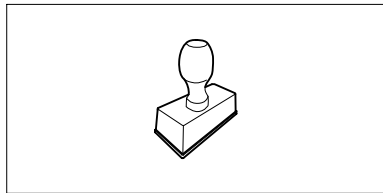
UU _____ 2.0

UU _____ 2.0



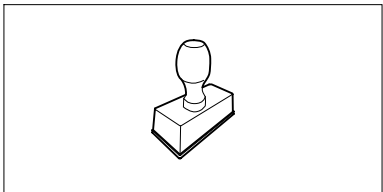
UU _____ 2.0

UU _____ 2.0



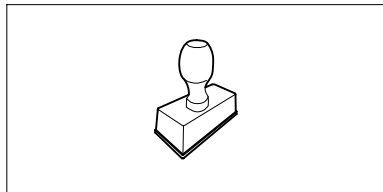
UU _____ 2.0

UU _____ 2.0



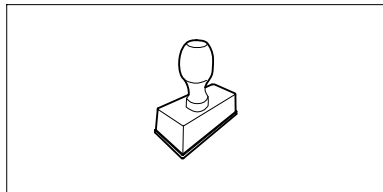
UU _____ 2.0

UU _____ 2.0



UU _____ 2.0

UU _____ 2.0



UU _____ 2.0

Liebe Kundin, lieber Kunde,

es freut uns, dass Sie sich für STIHL entschieden haben. Wir entwickeln und fertigen unsere Produkte in Spitzenqualität entsprechend der Bedürfnisse unserer Kunden. So entstehen Produkte mit hoher Zuverlässigkeit auch bei extremer Beanspruchung.

STIHL steht auch für Spitzenqualität beim Service. Unser Fachhandel gewährleistet kompetente Beratung und Einweisung sowie eine umfassende technische Betreuung.

Wir danken Ihnen für Ihr Vertrauen und wünschen Ihnen viel Freude mit Ihrem STIHL Produkt.



Dr. Nikolas Stihl

WICHTIG! VOR GEBRAUCH LESEN UND AUFBEWAHREN.

1. Inhaltsverzeichnis

Zu dieser Gebrauchsanleitung	12
Allgemein	12
Anleitung zum Lesen der Gebrauchsanleitung	12
Gerätebeschreibung	13
Zu Ihrer Sicherheit	13
Allgemein	13
Tanken – Umgang mit Benzin	14
Bekleidung und Ausrüstung	15
Transport des Geräts	15
Vor der Arbeit	15
Während der Arbeit	16
Wartung und Reparaturen	18
Lagerung bei längeren Betriebspausen	19
Entsorgung	19
Symbolbeschreibung	19
Lieferumfang	20
Gerät betriebsbereit machen	20
Allgemein	20
Mono-Lenker montieren (RM 448 PC, RM 448 TC, RM 448 VC)	20
Dual-Lenker montieren (RM 443, RM 443 T, RM 448 PT, RM 448 T, RM 448 TX)	21
Grasfangkorb zusammenbauen	21
Starterseil ein- und aushängen	21
Kraftstoff und Motoröl	21
Bedienelemente	22
Mono-Lenker einstellen (RM 448 PC, RM 448 TC, RM 448 VC)	22
Dual-Lenker umklappen (RM 443, RM 443 T, RM 448 PT, RM 448 T, RM 448 TX)	22
Grasfangkorb	22
Zentrale Schnitthöhenverstellung	22
Füllstandsanzeige	23
Sicherheitseinrichtungen	23
Schutzeinrichtungen	23
Motorstoppbügel	23
Hinweise zum Arbeiten	23
Arbeitsbereich des Bedieners	24
Gerät in Betrieb nehmen	24
Verbrennungsmotor starten	24
Verbrennungsmotor abstellen	24
Fahrantrieb (RM 443 T, RM 448 PC, RM 448 PT, RM 448 T, RM 448 TX, RM 448 TC, RM 448 VC)	24
Grasfangkorb entleeren	24
Wartung	25
Allgemein	25
Verbrennungsmotor	25
Gerät reinigen	25
Messerverschleiß prüfen	26
Mähmesser aus- und einbauen	26
Mähmesser schärfen	26
Aufbewahrung und Stilllegung (Winterpause)	27
Transport	27
Transport	27
Umweltschutz	27
Verschleiß minimieren und Schäden vermeiden	27
Übliche Ersatzteile	28
EU-Konformitätserklärung	29

Rasenmäher STIHL RM 443.0, RM 443.0 T, RM 448.0 P C, RM 448.0 PT, RM 448.0 T, RM 44 8.0 TC, RM 448.0 TX, RM 448.0 VC	29
Anschrift STIHL Hauptverwaltung	29
Anschriften STIHL Vertriebsgesellschaften	29
Anschriften STIHL Importeure	30
Technische Daten	30
REACH	32
Fehlersuche	32
Serviceplan	33
Übergabebestätigung	33
Servicebestätigung	33

2. Zu dieser Gebrauchsanleitung

2.1 Allgemein

Diese Gebrauchsanleitung ist eine **Originalbetriebsanleitung** des Herstellers im Sinne der EG-Richtlinie 2006/42/EC.

STIHL arbeitet ständig an der Weiterentwicklung seiner Produktpalette; Änderungen des Lieferumfanges in Form, Technik und Ausstattung müssen wir uns deshalb vorbehalten.

Aus den Angaben und Abbildungen dieses Heftes können aus diesem Grund keine Ansprüche abgeleitet werden.

In dieser Gebrauchsanleitung sind eventuell Modelle beschrieben, welche nicht in jedem Land verfügbar sind.

Diese Gebrauchsanleitung ist urheberrechtlich geschützt. Alle Rechte bleiben vorbehalten, besonders das Recht

der Vervielfältigung, Übersetzung und der Verarbeitung mit elektronischen Systemen.

2.2 Anleitung zum Lesen der Gebrauchsanleitung

Bilder und Texte beschreiben bestimmte Handhabungsschritte.

Sämtliche Bildsymbole, die auf dem Gerät angebracht sind, werden in dieser Gebrauchsanleitung erklärt.

Blickrichtung:

Blickrichtung bei Verwendung „links“ und „rechts“ in der Gebrauchsanleitung: Der Benutzer steht hinter dem Gerät und blickt in Fahrtrichtung vorwärts.

Kapitelverweis:

Auf entsprechende Kapitel und Unterkapitel für weitere Erklärungen wird mit einem Pfeil verwiesen. Das folgende Beispiel zeigt einen Verweis auf ein Kapitel: (⇒ 4.)

Kennzeichnung von Textabschnitten:

Die beschriebenen Anweisungen können wie in den folgenden Beispielen gekennzeichnet sein.

Handhabungsschritte, die das Eingreifen des Benutzers erfordern:

- Schraube (1) mit einem Schraubenzieher lösen, Hebel (2) betätigen ...

Generelle Aufzählungen:

- Einsatz des Produkts bei Sport- oder Wettbewerbsveranstaltungen

Texte mit zusätzlicher Bedeutung:

Textabschnitte mit zusätzlicher Bedeutung werden mit einem der nachfolgend beschriebenen Symbole gekennzeichnet, um diese in der Gebrauchsanleitung zusätzlich hervorzuheben.



Gefahr!

Unfall- und schwere Verletzungsgefahr für Personen. Ein bestimmtes Verhalten ist notwendig oder zu unterlassen.



Warnung!

Verletzungsgefahr für Personen. Ein bestimmtes Verhalten verhindert mögliche oder wahrscheinliche Verletzungen.



Vorsicht!

Leichte Verletzungen bzw. Sachschäden können durch ein bestimmtes Verhalten verhindert werden.



Hinweis

Information für eine bessere Nutzung des Gerätes und um mögliche Fehlbedienungen zu vermeiden.

Texte mit Bildbezug:

Abbildungen, die den Gebrauch des Geräts erklären, finden Sie ganz am Anfang der Gebrauchsanleitung.

Das Kamerasymbol dient zur Verknüpfung der Bilder auf den Bildseiten mit dem entsprechenden Textteil in der Gebrauchsanleitung.



3. Gerätebeschreibung



- 1 Motorstoppbügel
- 2 Bügel Fahrtrieb (RM 443 T, RM 448 PC, RM 448 PT, RM 448 T, RM 448 TX, RM 448 TC, RM 448 VC)
- 3 Hebel Vario-Antrieb (RM 448 VC)
- 4 Lenkeroberteil
- 5 Starterseil
- 6 Schnellspanner (RM 443, RM 443 T, RM 448 PT, RM 448 T, RM 448 TX)
- 7 Lenkerunterteil (RM 443, RM 443 T, RM 448 PT, RM 448 T, RM 448 TX)
- 8 Verbrennungsmotor
- 9 Schalldämpfer mit Schutzgitter
- 10 Zündkerzenstecker
- 11 Haltegriff vorne
- 12 Vorderrad
- 13 Hinterrad
- 14 Grasfangkorb
- 15 Haltegriff hinten
- 16 Hebel Schnitthöhenverstellung
- 17 Leistungsschild mit Maschinenummer
- 18 Lenkerkonsole (RM 448 PC, RM 448 TC, RM 448 VC)
- 19 Rasthebel Lenker (RM 448 PC, RM 448 TC, RM 448 VC)

4. Zu Ihrer Sicherheit

4.1 Allgemein



Bei der Arbeit mit dem Gerät sind diese Unfall-Verhütungsvorschriften unbedingt zu befolgen.



Vor der ersten Inbetriebnahme muss die gesamte Gebrauchsanleitung aufmerksam durchgelesen werden. Bewahren Sie die Gebrauchsanleitung für späteren Gebrauch sorgfältig auf.

Beachten Sie die Bedienungs- und Wartungshinweise, die Sie der separaten Gebrauchsanleitung Verbrennungsmotor entnehmen können.

Diese Vorsichtsmaßnahmen sind für Ihre Sicherheit unerlässlich, die Auflistung ist jedoch nicht abschließend. Benutzen Sie das Gerät stets mit Vernunft und Verantwortungsbewusstsein und denken Sie daran, dass der Benutzer für Unfälle mit anderen Personen oder deren Eigentum verantwortlich ist.

Machen Sie sich mit den Bedienteilen und dem Gebrauch des Geräts vertraut.

Das Gerät darf nur von Personen benutzt werden, die die Gebrauchsanleitung gelesen haben und die mit der Handhabung des Geräts vertraut sind. Vor der erstmaligen Inbetriebnahme muss sich der Benutzer um eine fachkundige und praktische Unterweisung bemühen. Dem Benutzer muss vom Verkäufer oder von einem anderen Fachkundigen erklärt werden, wie das Gerät sicher zu verwenden ist.

Bei dieser Unterweisung sollte dem Benutzer insbesondere bewusst gemacht werden, dass für die Arbeit mit dem Gerät äußerste Sorgfalt und Konzentration notwendig sind.

Auch wenn Sie dieses Gerät vorschriftsmäßig bedienen, bleiben immer Restrisiken bestehen.



Lebensgefahr durch Erstickung!

Erstickungsgefahr für Kinder beim Spielen mit Verpackungsmaterial. Verpackungsmaterial unbedingt von Kindern fernhalten.

Das Gerät inklusive aller Anbauten darf nur an Personen weitergegeben bzw. verliehen werden, die mit diesem Modell und seiner Handhabung grundsätzlich vertraut sind. Die Gebrauchsanleitung ist Teil des Geräts und muss stets mitgegeben werden.

Benutzen Sie das Gerät nur ausgeruht und bei guter körperlicher sowie geistiger Verfassung. Wenn Sie gesundheitlich beeinträchtigt sind, sollten Sie Ihren Arzt fragen, ob die Arbeit mit dem Gerät möglich ist. Nach der Einnahme von Alkohol, Drogen oder Medikamenten, die das Reaktionsvermögen beeinträchtigen, darf nicht mit dem Gerät gearbeitet werden.

Sicherstellen, dass der Benutzer körperlich, sensorisch und geistig fähig ist, das Gerät zu bedienen und damit zu arbeiten. Falls der Benutzer körperlich, sensorisch oder geistig eingeschränkt dazu fähig ist, darf der Benutzer nur unter Aufsicht oder nach Anweisung durch eine verantwortliche Person damit arbeiten.

Sicherstellen, dass der Benutzer volljährig ist oder entsprechend nationaler Regelungen unter Aufsicht in einem Beruf ausgebildet wird.

Das Gerät ist für den privaten Gebrauch konzipiert.

Achtung – Unfallgefahr!

Der Rasenmäher ist nur zum Rasenmähen bestimmt. Eine andere Verwendung ist nicht gestattet und kann gefährlich sein oder zu Schäden am Gerät führen.

Wegen körperlicher Gefährdung des Benutzers darf der Rasenmäher für folgende Arbeiten nicht eingesetzt werden (unvollständige Aufzählung):

- zum Trimmen von Büschen, Hecken und Sträuchern,
- zum Schneiden von Rankgewächsen,
- zur Rasenpflege auf Dachbepflanzungen und in Balkonkästen,
- zum Häckseln und Zerkleinern von Baum- und Heckenschnitt,
- zum Reinigen von Gehwegen (Absaugen, Fortblasen),
- zum Einebnen von Bodenerhebungen wie z. B. Maulwurfshügeln.
- zum Transportieren von Schnittgut, außer im dafür vorgesehenen Grasfangkorb.

Aus Sicherheitsgründen ist jede Veränderung am Gerät, ausgenommen der fachgerechte Anbau von Zubehör, welches von STIHL zugelassen ist, untersagt, außerdem führt dies zur Aufhebung des Garantieanspruchs. Auskunft über zugelassenes Zubehör erhalten Sie bei Ihrem STIHL Fachhändler.

Insbesondere ist jede Manipulation am Gerät untersagt, welche die Leistung oder die Drehzahl des Verbrennungsmotors bzw. des Elektromotors verändert.

Mit dem Gerät dürfen keine Gegenstände, Tiere oder Personen, insbesondere Kinder, transportiert werden.

Beim Einsatz in öffentlichen Anlagen, Parks, Sportstätten, an Straßen und in land- und forstwirtschaftlichen Betrieben ist besondere Vorsicht erforderlich.



Achtung! Gefährdung der Gesundheit durch Vibrationen!

Übermäßige Belastung durch Vibrationen

kann zu Kreislauf- oder Nervenschäden führen, insbesondere bei Menschen mit Kreislaufproblemen. Wenden Sie sich an einen Arzt, falls Symptome auftreten, die durch Vibrationsbelastung ausgelöst worden sein könnten.

Solche Symptome, die hauptsächlich in den Fingern, Händen oder Handgelenken auftreten, sind zum Beispiel (unvollständige Aufzählung):

- Gefühllosigkeit,
- Schmerzen,
- Muskelschwäche,
- Hautverfärbungen,
- unangenehmes Kribbeln.

Den Lenker während des Betriebs fest aber nicht verkrampft mit beiden Händen an den vorgesehenen Stellen halten.

Arbeitszeiten so planen, dass höhere Belastungen über einen längeren Zeitraum vermieden werden.

Lassen Sie das Gerät nur los, wenn es auf einer ebenen Fläche steht und nicht von selbst davonrollen kann.

4.2 Tanken – Umgang mit Benzin



Lebensgefahr!

Benzin ist giftig und hochgradig entflammbar.

Bewahren Sie Benzin nur in dafür vorgesehenen und geprüften Behältern (Kanistern) auf. Die Verschlusskappen der Tankbehälter sind immer ordnungsgemäß aufzuschrauben und festzuziehen. Defekte Verschlüsse sind aus Sicherheitsgründen auszutauschen.

Verwenden Sie niemals Getränkeflaschen oder Ähnliches zum Entsorgen oder Lagern von Betriebsstoffen wie z. B. Kraftstoff. Personen, insbesondere Kinder, könnten verleitet werden, daraus zu trinken.



Benzin von Funken, offenen Flammen, Dauerflammen, Wärmequellen und anderen Zündquellen fernhalten. Nicht rauchen!

Tanken Sie nur im Freien und rauchen Sie während des Betankens nicht.

Vor dem Tanken Verbrennungsmotor abstellen und abkühlen lassen.

Benzin ist vor dem Starten des Verbrennungsmotors einzufüllen. Während der Verbrennungsmotor läuft oder bei heißer Maschine darf der Tankverschluss nicht geöffnet oder Benzin nachgefüllt werden.

Kraftstofftank nicht überfüllen!

Um dem Kraftstoff Platz zum Ausdehnen zu lassen, Kraftstofftank niemals über die Unterkante des Einfüllstutzens hinaus befüllen.



Zusätzlich Angaben in der Gebrauchsanleitung des Verbrennungsmotors beachten.

Falls Benzin übergelaufen ist, den Verbrennungsmotor erst starten, nachdem die benzinverschmutzte Fläche gereinigt wurde. Jeglicher Zündversuch ist zu vermeiden, bis sich die Benzindämpfe verflüchtigt haben (trockenwischen).

Verschütteter Kraftstoff ist stets aufzuwischen.

Wenn Benzin auf die Kleidung geraten ist, muss diese gewechselt werden.

Bewahren Sie niemals das Gerät mit Benzin im Tank innerhalb eines Gebäudes auf. Entstehende Benzindämpfe können mit offenem Feuer oder Funken in Berührung kommen und sich entzünden.

Falls der Tank zu entleeren ist, sollte dies im Freien erfolgen.

4.3 Bekleidung und Ausrüstung



Während der Arbeit ist immer festes Schuhwerk mit griffiger Sohle zu tragen. Arbeiten Sie niemals barfuß oder beispielsweise in Sandalen.



Bei Wartungs- und Reinigungsarbeiten sowie beim Transport des Geräts zusätzlich stets feste Handschuhe tragen und lange Haare zusammenbinden und sichern (Kopftuch, Mütze etc.).



Beim Schärfen des Mähmessers muss eine geeignete Schutzbrille getragen werden.

Das Gerät darf nur mit langen Hosen und eng anliegender Kleidung in Betrieb genommen werden.

Niemals lose Kleidung tragen, die an beweglichen Teilen (Bedienhebel) hängen bleiben kann – auch keinen Schmuck, keine Krawatten und keine Schals.



Während der Arbeit entsteht Lärm. Lärm kann das Gehör schädigen.

Einen Gehörschutz tragen.

4.4 Transport des Geräts

Nur mit Handschuhen arbeiten, um Verletzungen an scharfkantigen und heißen Geräteteilen zu verhindern.

Das Gerät nicht mit laufendem Verbrennungsmotor transportieren. Vor dem Transport Verbrennungsmotor ausschalten, Messer auslaufen lassen und Zündkerzenstecker abziehen.

Das Gerät nur mit ausgekühltem Verbrennungsmotor und ohne Kraftstoff transportieren.

Benutzen Sie geeignete Verladehilfen (Laderampen, Hebevorrichtungen).

Gerät und mittransportierte Geräteteile (z. B. Grasfangkorb) auf der Ladefläche mit ausreichend dimensionierten Befestigungsmitteln (Gurte, Seile usw.) sichern.

Beim Anheben und Tragen Kontakt mit dem Mähmesser vermeiden.

Beachten Sie die Angaben im Kapitel "Transport". Dort ist beschrieben, wie das Gerät anzuheben bzw. zu verzurren ist. (⇒ 13.)

Beachten Sie beim Transport des Geräts regionale gesetzliche Vorschriften, insbesondere was die Ladungssicherheit und den Transport von Gegenständen auf Ladeflächen betrifft.

4.5 Vor der Arbeit

Es ist sicherzustellen, dass nur Personen mit dem Gerät arbeiten, welche die Gebrauchsanleitung kennen.

Vor der Inbetriebnahme des Geräts Kraftstoffsystem auf Dichtheit prüfen, besonders die sichtbaren Teile wie z. B. Tank, Tankverschluss, Schlauchverbindungen. Bei Undichtigkeit oder Beschädigung Verbrennungsmotor nicht starten – **Brandgefahr!** Gerät vor der Inbetriebnahme durch Fachhändler instand setzen lassen.

Beachten Sie die kommunalen Vorschriften für die Betriebszeiten von Gartengeräten mit Verbrennungsmotor bzw. Elektromotor.

Überprüfen Sie vollständig das Gelände, auf dem das Gerät eingesetzt wird, und entfernen Sie alle Steine, Stöcke, Drähte, Knochen und sonstigen Fremdkörper, die von dem Gerät hochgeschleudert werden können. Hindernisse (z. B. Baumstümpfe, Wurzeln) können im hohen Gras leicht übersehen werden.

Markieren Sie deshalb vor der Arbeit mit dem Gerät alle in der Rasenfläche verborgenen Fremdobjekte (Hindernisse), die nicht entfernt werden können.

Vor dem Gebrauch des Geräts sind defekte sowie abgenutzte und beschädigte Teile zu ersetzen. Unleserliche oder beschädigte Gefahren- und Warnhinweise am Gerät sind zu

erneuern. Ihr STIHL Fachhändler hält Ersatzklebeschilder und alle weiteren Ersatzteile bereit.

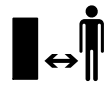
Vor dem Gebrauch des Geräts den festen und sicheren Sitz des Zündkerzensteckers auf der Zündkerze kontrollieren.

Das Gerät darf nur im betriebssicheren Zustand eingesetzt werden. Vor jeder Inbetriebnahme ist zu kontrollieren,

- ob das Gerät in vorschriftsmäßig montiertem Zustand ist.
- ob sich das Schneidwerkzeug und die gesamte Schneideinheit (Mähmesser, Befestigungselemente, Mähwerksgehäuse) in einwandfreiem Zustand befinden. Insbesondere ist auf sicheren Sitz, Beschädigungen (Kerben oder Risse) sowie Verschleiß zu achten.(⇒ 12.4)
- ob der Tankdeckel ordnungsgemäß aufgeschraubt ist.
- ob der Tank und kraftstoffführende Teile sowie der Tankdeckel in einwandfreiem Zustand sind.
- ob die Sicherheitseinrichtungen (z. B. Motorstoppbügel, Auswurfklappe, Gehäuse, Lenker, Schutzgitter) in einwandfreiem Zustand sind und ordnungsgemäß funktionieren.
- ob der Grasfangkorb unbeschädigt und vollständig montiert ist; ein beschädigter Grasfangkorb darf nicht verwendet werden.
- ob die Ölverschlussschraube ordnungsgemäß aufgeschraubt ist.

Bei Bedarf alle nötigen Arbeiten durchführen bzw. einen Fachhändler aufsuchen. STIHL empfiehlt den STIHL Fachhändler.

4.6 Während der Arbeit



Arbeiten Sie niemals, während sich Tiere oder Personen, insbesondere Kinder, im Gefahrenbereich aufhalten.

Die am Gerät installierten Schalt- und Sicherheitseinrichtungen dürfen nicht entfernt oder überbrückt werden. Insbesondere Motorstoppbügel niemals am Lenkholm fixieren (z. B. durch Anbinden).



Achtung – Verletzungsgefahr!

Führen Sie niemals Hände oder Füße an oder unter sich drehende Teile. Berühren Sie niemals das umlaufende Messer. Halten Sie sich immer entfernt von der Auswurföffnung.

Der durch den Lenker gegebene Sicherheitsabstand ist stets einzuhalten. Der Lenker muss stets ordnungsgemäß montiert sein und darf nicht verändert werden. Das Gerät niemals mit umgeklapptem Lenker in Betrieb nehmen.

Befestigen Sie niemals Gegenstände am Lenker (z. B. Arbeitskleidung).

Arbeiten Sie nur bei Tageslicht oder bei guter künstlicher Beleuchtung.

Arbeiten Sie mit dem Gerät nicht bei Regen, Gewitter und insbesondere nicht bei Blitzschlaggefahr.

Bei feuchtem Untergrund besteht wegen verminderter Standhaftung erhöhte Unfallgefahr.

Es ist besonders vorsichtig zu arbeiten, um ein Ausrutschen zu verhindern. Wenn möglich, Einsatz des Geräts bei feuchtem Untergrund vermeiden.

Abgase:



Lebensgefahr durch Vergiftung!

Bei Übelkeit, Kopfschmerzen, Sehstörung (z. B. kleiner werdendes Blickfeld), Hörstörung, Schwindel, nachlassender Konzentrationsfähigkeit Arbeit sofort einstellen. Diese Symptome können unter anderem durch zu hohe Abgaskonzentrationen verursacht werden.



Das Gerät erzeugt giftige Abgase, sobald der Verbrennungsmotor läuft. Diese Gase enthalten giftiges

Kohlenmonoxid, ein farb- und geruchloses Gas, sowie andere Schadstoffe. Der Verbrennungsmotor darf niemals in geschlossenen oder schlecht belüfteten Räumen in Betrieb genommen werden.

Starten:

Starten Sie das Gerät mit Vorsicht – Anweisungen in Kapitel "Gerät in Betrieb nehmen" (⇒ 11.) befolgen. Starten gemäß dieser Anweisungen verringert die Verletzungsgefahr.

Verletzungsgefahr!

Wenn das Starterseil schnell zurückspringt, werden Hand und Arm schneller zum Verbrennungsmotor gezogen, als das Starterseil losgelassen werden kann. Durch diesen Kickback kann es zu Knochenbrüchen, Quetschungen und Verstauchungen kommen.

Achten Sie beim Starten stets auf ausreichenden Abstand der Füße zum Schneidwerkzeug.

Das Gerät darf beim Starten nicht gekippt werden.

Beim Starten darf der Bügel Fahrtrieb nicht betätigt werden.

Starten Sie den Verbrennungsmotor nicht, wenn der Auswurfkanal nicht mit der Auswurfklappe bzw. dem Grasfangkorb abgedeckt ist.

Arbeiten an Hanglagen:

Hänge immer in Querrichtung bearbeiten, niemals in Längsrichtung. Verliert der Benutzer beim Mähen in Längsrichtung die Kontrolle, könnte er zusätzlich vom mähenden Gerät überrollt werden.

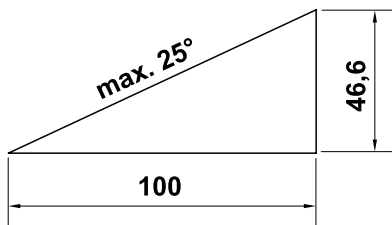
Seien Sie besonders vorsichtig, wenn Sie die Fahrtrichtung am Hang ändern.

Achten Sie immer auf einen guten Stand an Hängen und vermeiden Sie die Arbeit mit dem Gerät an übermäßig steilen Hängen.

Aus Sicherheitsgründen darf das Gerät nicht an Hängen mit einer Steigung über 25° (46,6 %) eingesetzt werden.

Verletzungsgefahr!

25° Hangneigung entsprechen einem vertikalen Anstieg von 46,6 cm bei 100 cm horizontaler Länge.



Um eine ausreichende Schmierung des Verbrennungsmotors sicherzustellen, sind beim Einsatz des Geräts an Hängen ergänzend die Angaben in der mitgelieferten Gebrauchsanleitung Verbrennungsmotor zu beachten.

Arbeitseinsatz:



Verletzungsgefahr!

Führen Sie niemals Hände oder Füße über, unter oder an sich drehende Teile.



Versuchen Sie nicht das Messer zu inspizieren, während der Rasenmäher in Betrieb ist.

Öffnen Sie nie die Auswurfklappe und/oder nehmen Sie nie den Grasfangkorb ab, solange das Mähmesser läuft. Umlaufendes Messer kann zu Verletzungen führen.

Führen Sie das Gerät nur im Schritttempo – beim Arbeiten mit dem Gerät niemals laufen. Durch schnelles Führen des Gerätes steigt die Verletzungsgefahr durch Stolpern, Ausrutschen usw.

Seien Sie besonders vorsichtig, wenn Sie das Gerät umkehren oder zu sich heranziehen.

Stolpergefahr!

Benutzen Sie das Gerät mit besonderer Vorsicht, wenn Sie in der Nähe von Abhängen, Geländekanten, Gräben und Deichen arbeiten. Insbesondere auf ausreichenden Abstand zu solchen Gefahrenstellen achten.

In der Grasnarbe verborgene Objekte (Rasensprenganlagen, Pfähle, Wasserventile, Fundamente, elektrische Leitungen etc.) müssen umfahren werden. Überfahren Sie niemals solche Fremdobjekte.



Achten Sie auf den Nachlauf des Schneidwerkzeuges, der bis zum Stillstand einige Sekunden beträgt.

Schalten Sie den Verbrennungsmotor aus, lassen Sie das Arbeitswerkzeug zum Stillstand kommen und ziehen Sie den Zündkerzenstecker ab,

– wenn Sie das Gerät verlassen bzw. wenn es unbeaufsichtigt ist,
– bevor Sie nachtanken. Tanken Sie nur bei ausgekühltem Verbrennungsmotor.
Brandgefahr!

– bevor Sie Blockierungen lösen oder Verstopfungen im Auswurfkanal beseitigen,

– bevor Sie das Gerät anheben und tragen,

– bevor Sie das Gerät transportieren,

– bevor Arbeiten am Mähmesser durchgeführt werden,

– bevor das Gerät überprüft oder gereinigt wird oder bevor sonstige Arbeiten (z. B. Umklappen des Lenkers) an ihm durchgeführt werden,

– wenn ein Fremdkörper getroffen wurde oder falls der Rasenmäher abnormal stark vibriert. Überprüfen Sie in diesen Fällen das Gerät, insbesondere die Schneideinheit (Messer, Messerwelle, Messerbefestigung), auf Beschädigungen und führen Sie die erforderlichen Reparaturen durch, bevor Sie das Gerät erneut starten und mit ihm arbeiten.



Verletzungsgefahr!

Starkes Vibrieren ist in der Regel ein Hinweis auf eine Störung. Der Rasenmäher darf insbesondere mit beschädigter oder verbogener Kurbelwelle oder mit einem beschädigten bzw. verbogenen Mähmesser nicht in Betrieb genommen werden. Lassen Sie die erforderlichen Reparaturen von einem Fachmann – STIHL empfiehlt den STIHL Fachhändler – durchführen, falls Ihnen die nötigen Kenntnisse fehlen.

Schalten Sie den Verbrennungsmotor aus,

- wenn Sie das Gerät von und zu der zu bearbeitenden Rasenfläche schieben,
- bevor Sie das Gerät auf eine nicht mit Gras bewachsene Fläche schieben,
- bevor Sie die Auswurfklappe öffnen oder den Grasfangkorb abnehmen,
- wenn das Gerät zum Transport angekippt werden muss,
- bevor Sie die Schnitthöhe einstellen.

4.7 Wartung und Reparaturen

Vor dem Beginn von Reinigungs-, Einstell-, Reparatur- und Wartungsarbeiten:

- Gerät auf festem, ebenem Boden abstellen,
- Verbrennungsmotor abstellen und abkühlen lassen,
- Zündkerzenstecker abziehen.



Achtung – Verletzungsgefahr!

Zündkerzenstecker von der Zündkerze fernhalten, ein unbeabsichtigter Zündfunke kann zu Bränden oder Stromschlägen führen. Ein unbeabsichtigter Kontakt der Zündkerze mit dem Zündkerzenstecker kann zu einem ungewollten Anspringen des Verbrennungsmotors führen.



Verletzungsgefahr durch das Mähmesser!

Durch Ziehen am Starterseil wird das Arbeitswerkzeug in eine Drehbewegung versetzt. Achten Sie stets auf ausreichenden Abstand zum Mähmesser, insbesondere von Händen und Füßen, wenn Sie am Starterseil ziehen.

Gerät insbesondere vor Arbeiten im Bereich von Verbrennungsmotor, Auspuffkrümmer und Schalldämpfer auskühlen lassen. Es können Temperaturen von 80° C und mehr erreicht werden. **Verbrennungsgefahr!**

Der direkte Kontakt mit Motoröl kann gefährlich sein, außerdem darf Motoröl nicht verschüttet werden. STIHL empfiehlt, das Einfüllen von Motoröl bzw. einen Motorölwechsel dem STIHL Fachhändler zu überlassen.

Reinigung:

Nach dem Arbeitseinsatz muss das gesamte Gerät sorgfältig gereinigt werden. (⇒ 12.3)

Vor dem Aufstellen in Reinigungsposition Kraftstofftank entleeren (z. B. durch Leerfahren).

Angesetzte Grasrückstände mit einem Holzstab lösen. Mäherunterseite mit Bürste und Wasser säubern.

Verwenden Sie niemals Hochdruckreiniger und reinigen Sie das Gerät nicht unter fließendem Wasser (z. B. mit einem Gartenschlauch). Benutzen Sie keine aggressiven Reinigungsmittel. Diese können Kunststoffe und Metalle beschädigen, was den sicheren Betrieb Ihres STIHL Geräts beeinträchtigen kann.

Um Brandgefahr zu vermeiden, ist der Bereich der Kühlluftöffnungen, der Kühlrippen und der Bereich des Auspuffs frei von z. B. Gras, Stroh, Moos, Blättern oder austretendem Fett zu halten.

Wartungsarbeiten:

Es dürfen nur Wartungsarbeiten durchgeführt werden, die in dieser Gebrauchsanleitung beschrieben sind, alle anderen Arbeiten von einem Fachhändler ausführen lassen. Sollten Ihnen notwendige Kenntnisse und Hilfsmittel fehlen, wenden Sie sich **immer** an einen Fachhändler.

STIHL empfiehlt Wartungsarbeiten und Reparaturen nur vom STIHL Fachhändler durchführen zu lassen.

STIHL Fachhändlern werden regelmäßig Schulungen angeboten und technische Informationen zur Verfügung gestellt.

Verwenden Sie nur Werkzeuge, Zubehöre oder Anbaugeräte, welche von STIHL für dieses Gerät zugelassen sind oder technisch gleichartige Teile, sonst kann die Gefahr von Unfällen mit Personenschäden oder Schäden am Gerät bestehen. Bei Fragen sollten Sie sich an einen Fachhändler wenden.

STIHL Original-Werkzeuge, -Zubehör und -Ersatzteile sind in ihren Eigenschaften optimal auf das Gerät und die Anforderungen des Benutzers abgestimmt. STIHL Original-Ersatzteile

erkennt man an der STIHL-Ersatzteilnummer, am Schriftzug STIHL und gegebenenfalls am STIHL Ersatzteilkennzeichen. Auf kleinen Teilen kann das Zeichen auch allein stehen.

Aus Sicherheitsgründen sind kraftstoffführende Bauteile (Kraftstoffleitung, Kraftstoffhahn, Kraftstofftank, Tankverschluss, Anschlüsse usw.) regelmäßig auf Beschädigungen und undichte Stellen zu überprüfen und bei Bedarf von einem Fachmann auszutauschen (STIHL empfiehlt den STIHL Fachhändler).

Halten Sie Warn- und Hinweisaufkleber stets sauber und lesbar. Beschädigte oder verloren gegangene Aufkleber sind durch neue Originalschilder von Ihrem STIHL Fachhändler zu ersetzen. Falls ein Bauteil durch ein Neuteil ersetzt wird, achten Sie darauf, dass das Neuteil dieselben Aufkleber erhält.

Arbeiten an der Schneideinheit nur mit dicken Arbeitshandschuhen und unter äußerster Vorsicht vornehmen.

Halten Sie alle Muttern, Bolzen und Schrauben, insbesondere die Messerschraube, fest angezogen, damit sich das Gerät in einem sicheren Betriebszustand befindet.

Prüfen Sie das gesamte Gerät und den Grasfangkorb regelmäßig, insbesondere vor der Einlagerung (z. B. vor der Winterpause), auf Verschleiß und Beschädigungen. Abgenutzte oder beschädigte Teile sind aus Sicherheitsgründen sofort auszutauschen, damit sich das Gerät immer in einem sicheren Betriebszustand befindet.

Ändern Sie niemals die Grundeinstellung des Verbrennungsmotors und überdrehen sie ihn nicht.

Falls für Wartungsarbeiten Bauteile oder Schutzeinrichtungen entfernt wurden, sind diese umgehend und vorschriftsmäßig wieder anzubringen.

4.8 Lagerung bei längeren Betriebspausen

Lassen Sie den Verbrennungsmotor abkühlen, bevor Sie das Gerät in einem geschlossenen Raum abstellen.

Das Gerät mit entleertem Tank und den Kraftstoffvorrat in einem abschließbaren und gut durchlüfteten Raum aufbewahren.

Stellen Sie sicher, dass das Gerät vor unbefugter Benutzung (z. B. durch Kinder) geschützt ist.

Bewahren Sie niemals das Gerät mit Benzin im Tank innerhalb eines Gebäudes auf. Entstehende Benzindämpfe können mit offenem Feuer oder Funken in Berührung kommen und sich entzünden.

Falls der Tank zu entleeren ist, etwa zur Stilllegung vor der Winterpause, sollte das Entleeren des Kraftstofftanks nur im Freien erfolgen (z. B. durch Leerfahren).

Gerät vor der Lagerung (z. B. Winterpause) gründlich reinigen.

Gerät nur mit abgezogenem Zündkerzenstecker einlagern.

Das Gerät im betriebssicheren Zustand lagern.

Lassen Sie das Gerät vollständig abkühlen, bevor Sie es abdecken.

Gerät auf einer ebenen Fläche so aufbewahren, dass es nicht unbeabsichtigt davonrollen kann.

4.9 Entsorgung

Abfallprodukte wie Altöl oder Kraftstoff, gebrauchte Schmiermittel, Filter, Batterien und ähnliche Verschleißteile können den Menschen, Tieren und der Umwelt schaden und müssen deshalb fachgerecht entsorgt werden.

Wenden Sie sich an Ihr Recycling-Center oder Ihren Fachhändler, um zu erfahren, wie Abfallprodukte fachgerecht zu entsorgen sind. STIHL empfiehlt den STIHL Fachhändler.

Stellen Sie sicher, dass ein ausgedientes Gerät einer fachgerechten Entsorgung zugeführt wird. Machen Sie das Gerät vor der Entsorgung unbrauchbar. Um Unfällen vorzubeugen, insbesondere Zündkabel entfernen, Tank entleeren und Motoröl ablassen.

Verletzungsgefahr durch das Mähmesser!

Lassen Sie auch einen ausgedienten Rasenmäher niemals unbeaufsichtigt. Stellen Sie sicher, dass das Gerät und insbesondere das Mähmesser außerhalb der Reichweite von Kindern aufbewahrt werden.

5. Symbolbeschreibung

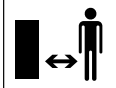


Achtung!

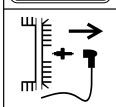
Vor Inbetriebnahme
Gebrauchsanleitung lesen.



Verletzungsgefahr!
Dritte aus dem Gefahrenbereich fernhalten.



Verletzungsgefahr!
Vor Arbeiten am Schneidwerkzeug, vor Wartungs- und Reinigungsarbeiten Zündkerzenstecker abziehen.



Verletzungsgefahr!
Hände und Füße von den Messern fernhalten!



Schneideeinrichtung läuft nach dem Ausschalten wenige Sekunden nach (Bremsen des Verbrennungsmotors/Messerbremse).



RM 443, RM 443 T, RM 448 PT, RM 448 T, RM 448 TX:
Verbrennungsmotor starten



RM 443, RM 443 T, RM 448 PT, RM 448 T, RM 448 TX:
Verbrennungsmotor abstellen



RM 443 T, RM 448 PT, RM 448 T, RM 448 TX:
Fahrtrieb einschalten



RM 448 PC, RM 448 TC, RM 448 VC:
Verbrennungsmotor starten



RM 448 PC, RM 448 TC, RM 448 VC:
Verbrennungsmotor abstellen



RM 448 PC, RM 448 TC, RM 448 VC:
Fahrtrieb einschalten



RM 448 VC:
Fahrgeschwindigkeit einstellen. (⇒ 11.3)



6. Lieferumfang

Pos.	Bezeichnung	Stk.
A	Grundgerät	1
B	Grasfangkorboberteil	1
C	Grasfangkorbunterteil	1
D	Bolzen	2
–	Gebrauchsanleitung	1
–	Gebrauchsanleitung Verbrennungsmotor	1



RM 443, RM 443 T, RM 448 PT, RM 448 T, RM 448 TX:

Pos.	Bezeichnung	Stk.
E	Schnellspanner	2
F	Schraube	2
G	Kabelführung	2
H	Schutzhülsen	2

RM 448 PC, RM 448 TC, RM 448 VC:

Pos.	Bezeichnung	Stk.
I	Hülse	1
J	Schraube	1
K	Scheibe	2
L	Mutter	1

7. Gerät betriebsbereit machen

7.1 Allgemein



Verletzungsgefahr

Beachten Sie die Sicherheitshinweise im Kapitel "Zu Ihrer Sicherheit". (⇒ 4.)

- Gerät für alle beschriebenen Arbeiten auf einen waagrechten, ebenen und festen Untergrund stellen.

7.2 Mono-Lenker montieren (RM 448 PC, RM 448 TC, RM 448 VC)



- **1** Hülse (I) in die Bohrung am Lenker (1) einführen.
- **2** Die beiden Scheiben (K) mit der Wölbung nach innen auf die Hülse des Lenkers (1) stecken.

- **3** Hülse (I) und Scheiben (K) halten und zusammen mit dem Lenker (1) in die Halterung an der Lenkerkonsole (2) einführen.
- **4** Schraube (J) von außen nach innen durch die Bohrungen am Lenker (1) und an der Lenkerkonsole (2) stecken.
- **5** Mutter (L) aufschrauben.
- **6** Schraube (J) festziehen.
Anziehmoment: **18 - 22 Nm**

Seilzüge montieren:

- RM 448 PC, RM 448 TC:
Seilzug Motorstopp (3) und Seilzug Fahrtrieb (4) wie abgebildet in die Seilführungen (6) an der Lenkerkonsole und am Lenker einlegen.
- RM 448 VC:
Seilzug Motorstopp (3), Seilzug Fahrtrieb (4) und Seilzug Vario-Antrieb (5) wie abgebildet in die Seilführungen (6) an der Lenkerkonsole und am Lenker einlegen.

7.3 Dual-Lenker montieren (RM 443, RM 443 T, RM 448 PT, RM 448 T, RM 448 TX)



- Schutzhülsen (H) auf die beiden Lenkerunterteile (1) stecken.
- Schraube (F) durch die Bohrung der Kabelführung (G) stecken.
- Lenkeroberteil (2) an Lenkerunterteile (1) halten.
- Linke Seite:
Kabelführung (G) am Seilzug Motorstopp (3) einhängen.

- Rechte Seite (RM 443 T, RM 448 PT, RM 448 T, RM 448 TX):
Kabelführung (G) am Seilzug Fahrtrieb (4) einhängen.
- Schraube (F) auf beiden Seiten von innen nach außen durch die Bohrungen stecken.
- Schnellspanner (E) auf die Schrauben (F) aufschrauben (es sollte etwa ein Gewindegang der Schraube hervorstehen) und nach oben klappen.
- Korrekte Montage überprüfen:
Die Schnellspanner (E) müssen so stark angezogen sein, dass sie eng am Lenker anliegen und das Lenkeroberteil fest mit dem Lenkerunterteil verbunden ist.
Wenn der Lenker nicht fest montiert ist oder die Schnellspanner nicht korrekt sitzen, die Schnellspanner öffnen und so weit verdrehen, bis sie fest sitzen.

7.4 Grasfangkorb zusammenbauen



- Grasfangkorboberteil (B) auf Grasfangkorbbunterteil (C) aufsetzen.
Auf richtige Position in den Führungen achten.
- Bolzen (D) von innen durch die vorgesehenen Öffnungen drücken.
- Grasfangkorboberteil (B) mit leichtem Druck im Grasfangkorbbunterteil einrasten lassen.
- Grasfangkorb einhängen (⇒ 8.3).

7.5 Starterseil ein- und aushängen



Einhängen

- Zündkerzenstecker vom Verbrennungsmotor abziehen.
- Motorstoppbügel (1) zum Lenker drücken und halten.
- Starterseil (2) langsam ausziehen.
- Motorstoppbügel (1) loslassen und Starterseil (2) in die Seilzugführung (3) einhängen.
- Zündkerzenstecker aufstecken.

Aushängen

- Zündkerzenstecker vom Verbrennungsmotor abziehen.
- Starterseil (2) von der Seilzugführung (3) aushängen.

7.6 Kraftstoff und Motoröl



- **Schäden am Gerät vermeiden!**
Vor dem ersten Startvorgang Motoröl einfüllen. Zum Einfüllen von Motoröl bzw. zum Auftanken geeignete Einfüllhilfe (z. B. Trichter) verwenden.

Motoröl:

Das zu verwendende Motoröl und Ölfüllmenge der Gebrauchsanleitung Verbrennungsmotor entnehmen.

Füllstandskontrolle regelmäßig durchführen (siehe Gebrauchsanleitung Verbrennungsmotor).

Das Unter- und Überschreiten des richtigen Ölstands ist zu vermeiden.



Öltankverschluss vor der Inbetriebnahme des Verbrennungsmotors ordnungsgemäß festschrauben.

Kraftstoff:

Empfehlung:

frische Markenkraftstoffe,
Benzin bleifrei.

Angaben zur Kraftstoffqualität (Oktanzahl) sind der Gebrauchsanleitung Verbrennungsmotor zu entnehmen.



8. Bedienelemente

8.1 Mono-Lenker einstellen (RM 448 PC, RM 448 TC, RM 448 VC)



Klemmgefahr!

Beim Betätigen des Rasthebels Lenkeroberteil stets mit einer Hand an der höchsten Stelle halten. Niemals Finger zwischen Lenker und Konsole (über und unter dem Rasthebel) positionieren.

Lenker umklappen:

Transportposition (zum Reinigen des Gerätes, zum platzsparenden Transportieren und Aufbewahren):

- Starterseil an der Seilführung aushängen. (⇒ 7.5)
- Lenkeroberteil (2) mit einer Hand an der höchsten Stelle halten und leicht anheben (entlasten).
- Rasthebel (1) nach unten drücken und halten.
- Lenker (2) nach vorne umklappen.

Arbeitsposition (zum Schieben des Geräts):

- Lenker (2) nach hinten aufklappen und darauf achten, dass der Lenker vollständig einrastet.
- Starterseil an der Seilführung einhängen. (⇒ 7.5)

Höhenverstellung:

Die Höhe des Mono-Lenkers kann in 2 Stufen eingestellt werden:

- Lenkeroberteil (2) mit einer Hand an der höchsten Stelle halten und leicht anheben (entlasten).
- Rasthebel (1) nach unten drücken und halten.
- Lenker (2) in die gewünschte Position stellen.
- Rasthebel (1) loslassen und darauf achten, dass der Lenker wieder vollständig einrastet.

8.2 Dual-Lenker umklappen (RM 443, RM 443 T, RM 448 PT, RM 448 T, RM 448 TX)



Klemmgefahr!

Durch das Lösen der Schnellverschlüsse kann das Lenkeroberteil umklappen. Halten Sie deshalb stets das Lenkeroberteil (2) an der höchsten Stelle mit einer Hand, während Sie die Schnellverschlüsse öffnen.

Transportposition (zum Reinigen des Gerätes, zum platzsparenden Transportieren und Aufbewahren):

- Starterseil an der Seilführung aushängen. (⇒ 7.5)

- Schnellspanner (1) öffnen – nach unten klappen – und Lenkeroberteil (2) nach vorne umklappen.

Arbeitsposition (zum Schieben des Geräts):

- Lenkeroberteil (2) nach hinten aufklappen und mit einer Hand halten.
- Schnellspanner (1) schließen (nach oben klappen).
- Starterseil an der Seilführung einhängen. (⇒ 7.5)

8.3 Grasfangkorb

Einhängen:



- Auswurfklappe (1) öffnen und halten.
- Grasfangkorb (2) mit den Haltenasen in die Aufnahmen (3) an der Geräterückseite einhängen.
- Auswurfklappe (1) schließen.

Aushängen:

- Auswurfklappe (1) öffnen und halten.
- Grasfangkorb (2) anheben und nach hinten abnehmen.
- Auswurfklappe (1) schließen.

8.4 Zentrale Schnitthöhenverstellung



Es können **6** verschiedene Schnitthöhen eingestellt werden.

Stufe **1** = **25 mm**

Schnitthöhe einstellen:

- Haltegriff (1) umfassen, Hebel (2) nach oben ziehen und halten.
- Gewünschte Schnitthöhe durch Auf- und Abbewegen des Geräts einstellen. Die aktuelle Schnitthöhe kann an der Schnitthöhenanzeige (3) mit Hilfe der Markierung (4) abgelesen werden.
- Rasthebel (2) loslassen und einrasten lassen.

8.5 Füllstandsanzeige



Der vom Messer erzeugte Luftstrom hebt die Füllstandsanzeige (1) an. Ist der Grasfangkorb gefüllt, stoppt der Luftstrom. Ist der Luftstrom zu gering, fällt die Füllstandsanzeige (1) in den Ruhezustand zurück. Dies ist ein Hinweis den Grasfangkorb zu entleeren.

Die uneingeschränkte Funktion der Füllstandsanzeige ist nur bei optimalem Luftstrom gegeben. Äußere Einflüsse wie nasses, dichtes oder hohes Gras, niedrige Schnittstufen, Verschmutzung oder Ähnliches können den Luftstrom und die Funktion der Füllstandsanzeige beeinträchtigen.

A Grasfangkorb wird befüllt

B Grasfangkorb ist gefüllt

- Gefüllten Grasfangkorb entleeren (⇒ 11.4).

9. Sicherheitseinrichtungen

Das Gerät ist für die sichere Bedienung und zum Schutz vor unsachgemäßer Benutzung mit mehreren Sicherheitseinrichtungen ausgestattet.



Verletzungsgefahr!

Wird bei einer der Sicherheitseinrichtungen ein Defekt festgestellt, darf das Gerät nicht in Betrieb genommen werden. Wenden Sie sich an einen Fachhändler, STIHL empfiehlt den STIHL Fachhändler.

9.1 Schutzeinrichtungen

Der Rasenmäher ist mit Schutzeinrichtungen ausgestattet, die einen unbeabsichtigten Kontakt mit dem Mähmesser und mit ausgeworfenem Schnittgut verhindern. Dazu zählen das Gehäuse, die Auswurfklappe, der Grasfangkorb und der ordnungsgemäß montierte Lenker.

9.2 Motorstoppbügel

Der Rasenmäher ist mit einer Motorstopp-Vorrichtung ausgestattet.

Im laufenden Betrieb wird durch Loslassen des Motorstoppbügels der Verbrennungsmotor abgestellt. Der Verbrennungsmotor und das Messer kommen innerhalb von 3 Sekunden zum Stillstand.



Verletzungsgefahr!

Ist die Nachlaufzeit des Messers größer, das Gerät nicht mehr verwenden und zum Fachhändler bringen.

Messen der Nachlaufzeit

Nach dem Starten des Verbrennungsmotors dreht sich das Messer und ein Windgeräusch ist hörbar. Die Nachlaufzeit entspricht der Dauer des Windgeräusches nach dem Abstellen des Verbrennungsmotors, sie kann mit einer Stoppuhr gemessen werden.

10. Hinweise zum Arbeiten

Einen schönen und dichten Rasen erhält man,

- wenn mit langsamer Fahrgeschwindigkeit gemäht wird.
- wenn der Rasen häufig gemäht und kurz gehalten wird.
- wenn bei heißem und trockenem Klima der Rasen nicht zu kurz gemäht wird, da er sonst von der Sonne verbrannt und unansehnlich wird.
- wenn mit scharfem Mähmesser gearbeitet wird – Mähmesser daher regelmäßig schärfen (Fachhändler).
- wenn die Schnittrichtung regelmäßig gewechselt wird.

10.1 Arbeitsbereich des Bedieners




- Beim Starten und bei laufendem Verbrennungsmotor muss sich der Bediener aus Sicherheitsgründen immer im Arbeitsbereich hinter dem Lenker aufhalten. Der durch den Lenker gegebene Sicherheitsabstand ist stets einzuhalten.
- Der Rasenmäher darf ausschließlich von einer Person alleine bedient werden, Dritte haben sich dem Gefahrenbereich fernzuhalten. (⇒ 4.)

11. Gerät in Betrieb nehmen

11.1 Verbrennungsmotor starten



 Verbrennungsmotor nicht in hohem Gras starten. Bei erschwertem Startvorgang höhere Schnitthöheneinstellung wählen. Nach dem Startvorgang arbeitet der Verbrennungsmotor aufgrund einer Fixgaseinstellung immer mit optimaler Arbeitsdrehzahl.

- Motorstoppbügel (1) zum Lenker drücken und halten.
- Starterseil (2) langsam bis zum Kompressionswiderstand ausziehen. Anschließend kräftig und schnell bis auf Armlänge durchziehen. Starterseil (2) wieder langsam zurückführen, damit es wieder aufgerollt werden kann.
- Vorgang wiederholen, bis der Verbrennungsmotor läuft.

11.2 Verbrennungsmotor abstellen



- Zum Abstellen des Verbrennungsmotors Motorstoppbügel (1) loslassen. Verbrennungsmotor und Mähmesser kommen nach kurzer Auslaufzeit zum Stillstand.

11.3 Fahrtrieb (RM 443 T, RM 448 PC, RM 448 PT, RM 448 T, RM 448 TX, RM 448 TC, RM 448 VC)



Die Rasenmäher RM 443 T, RM 448 PC, RM 448 PT, RM 448 T, RM 448 TX, RM 448 TC und RM 448 VC sind mit einem Fahrtrieb ausgestattet.

RM 443 T, RM 448 PC, RM 448 PT, RM 448 T, RM 448 TX, RM 448 TC:

Eine Antriebsgeschwindigkeit vorwärts (Eingang-Getriebe)

RM 448 VC:

Während der Fahrt stufenlos einstellbare Antriebsgeschwindigkeit vorwärts (Vario-Getriebe)

Fahrtrieb einschalten:



- Verbrennungsmotor starten. (⇒ 11.1)
- Bügel Fahrtrieb (1) zum Lenker ziehen und halten. Der Fahrtrieb schaltet sich ein und der Rasenmäher setzt sich vorwärts in Bewegung.

- ⚠ **Schäden am Gerät vermeiden!** Bügel Fahrtrieb immer vollständig (bis zum Anschlag) betätigen, damit Folgeschäden am Getriebe vermieden werden.

Antriebsgeschwindigkeit einstellen (RM 448 VC):



Schäden am Gerät vermeiden!

- Hebel Vario-Antrieb (2) nur bei laufendem Verbrennungsmotor betätigen.
- Fahrgeschwindigkeit erhöhen: Hebel Vario-Antrieb (2) während der Fahrt nach vorne drücken. 
- Fahrgeschwindigkeit verringern: Hebel Vario-Antrieb (2) während der Fahrt nach hinten ziehen. 

Fahrtrieb ausschalten:

- Bügel Fahrtrieb (1) loslassen. Der Fahrtrieb schaltet sich aus und der Rasenmäher bleibt stehen. Der Verbrennungsmotor läuft weiter.

11.4 Grasfangkorb entleeren



Verletzungsgefahr!

Vor dem Aushängen des Grasfangkorbes den Verbrennungsmotor aus Sicherheitsgründen abstellen.

- Grasfangkorb aushängen. (⇒ 8.3)
- Grasfangkorb an der Verschlusslasche (1) öffnen. Grasfangkorbberteil (2) aufklappen und halten. Grasfangkorb nach hinten umklappen und Schnittgut entleeren.
- Grasfangkorb schließen.
- Grasfangkorb einhängen. (⇒ 8.3)

12. Wartung

12.1 Allgemein



Verletzungsgefahr!

Beachten Sie die Sicherheitshinweise im Kapitel „Zu Ihrer Sicherheit“ (⇒ 4.).

Jährliche Wartung durch den Fachhändler:

Der Rasenmäher sollte einmal jährlich von einem Fachhändler überprüft werden. STIHL empfiehlt den STIHL Fachhändler.

12.2 Verbrennungsmotor

Wartungsintervall:

Siehe Gebrauchsanleitung Verbrennungsmotor.

Allgemein Hinweise:

Beachten Sie die Bedienungs- und Wartungshinweise, die Sie der beiliegenden Gebrauchsanleitung Verbrennungsmotor entnehmen können.

Besonders wichtig für eine lange Nutzungsdauer sind stets ausreichender Ölstand, der regelmäßige Öl- sowie Luftfilterwechsel.

Die empfohlenen Ölwechsel-Intervalle sowie Informationen über Motoröl und Öfüllmenge finden Sie ebenfalls in der Gebrauchsanleitung Verbrennungsmotor.

Die Kühlrippen müssen stets sauber gehalten werden, um eine ausreichende Kühlung des Verbrennungsmotors zu gewährleisten.

12.3 Gerät reinigen

Wartungsintervall: Nach jedem Einsatz



Eine sorgsame Behandlung schützt das Gerät vor Schäden und verlängert die Nutzungsdauer.



Verletzungsgefahr!

Verbrennungsmotor abstellen, Zündkerzenstecker abziehen und Gerät abkühlen lassen.

Vor dem Aufstellen des Gerätes in die Reinigungsposition den Kraftstofftank entleeren (leerfahren).

Gerät steht nur mit geöffneter Auswurfklappe sicher in der Reinigungsposition.

- Höchste Schnittstufe auswählen. (⇒ 8.4)
- Grasfangkorb aushängen. (⇒ 8.3)

Reinigungsposition RM 443, RM 443 T, RM 448 PT, RM 448 T, RM 448 TX:

- Lenkeroberteil (1) halten und Schnellspanner öffnen – nach unten klappen.
- Lenkeroberteil (1) nach hinten ablegen.
- Auswurfklappe (2) öffnen und halten.
- Gerät vorne anheben und wie abgebildet in die Reinigungsposition aufstellen.

Reinigungsposition RM 448 PC, RM 448 TC, RM 448 VC:

- Zum Hochkippen rechts neben dem Gerät stehen.

- Lenkeroberteil in tiefste Stellung bringen (bis auf Anschlag, der Rasthebel rastet in dieser Position nicht ein). (⇒ 8.2)
- Auswurfklappe (2) mit der rechten Hand öffnen und halten.
- Mit der linken Hand wie abgebildet die Konsole umfassen und die Auswurfklappe aufhalten. Gleichzeitig Rasthebel (3) mit dem Daumen betätigen und halten.
- Gerät mit der rechten Hand am vorderen Haltegriff umfassen und langsam nach hinten aufkippen, bis der Lenker wie abgebildet am Boden aufliegt.
- Auswurfklappe (2) und Rasthebel (3) loslassen und sicheren Stand des Geräts prüfen.

Hinweise zum Reinigen:

- Verschmutzungen mit wenig Wasser, mit einer Bürste oder mit einem Tuch entfernen. Insbesondere auch das Mähmesser reinigen. Niemals Strahlwasser auf Teile des Verbrennungsmotors, Dichtungen, Lagerstellen richten.
- Angesetzte Grasrückstände vorab mit einem Holzstab lösen.
- Bei Bedarf einen Spezialreiniger verwenden (z. B. STIHL Spezialreiniger).

12.4 Messerverschleiß prüfen



Wartungsintervall: Vor jedem Einsatz



Verletzungsgefahr!

Messer werden je nach Einsatzort und Einsatzdauer unterschiedlich stark abgenutzt. Wenn Sie das Gerät auf sandigem Untergrund bzw. häufig unter trockenen Bedingungen einsetzen, wird das Messer stärker beansprucht und verschleißt überdurchschnittlich schnell. Ein verschlissenes Messer kann abbrechen und schwere Verletzungen verursachen. Die Anweisungen zur Messerwartung sind deshalb immer einzuhalten.

- Rasenmäher in Reinigungsposition hochkippen. (⇒ 12.3)
- Mähmesser (1) reinigen.
- Lineal (1) an die vordere Messerkante anlegen und Rückschliff **A** messen.
- Messerbreite **B** mit einem Messschieber (2) messen.
- Messerstärke **C** an zumindest 5 Stellen mit einem Messschieber (2) prüfen. Insbesondere muss die Mindeststärke auch im Bereich der Messerflügel gegeben sein.

Verschleißgrenzen:

Rückschliff **A**: < 15 mm

Messerbreite **B**: > 39 mm

Messerstärke **C**: > 2 mm

Das Messer ist zu ersetzen,

- wenn es beschädigt ist (Kerben, Risse),

- wenn die Messwerte an einer oder mehreren Stellen erreicht werden bzw. außerhalb der zulässigen Grenzen liegen.

Ist am Rasenmäher das als Sonderzubehör erhältliche Multimesser montiert, gelten andere Verschleißgrenzen (siehe Gebrauchsanleitung des Zubehörs).

12.5 Mähmesser aus- und einbauen



Demontage:

- Geeignetes Holzstück (1) zum Gegenhalten des Mähmessers (2) verwenden.
- Messerschraube (3) ausschrauben. Mähmesser (2), Messerschraube (3) und Sicherscheibe (4) abnehmen.

Montage:



Verletzungsgefahr!

Das Mähmesser (2) darf nur wie abgebildet montiert werden. Die Laschen (7) müssen nach unten und die hochgebogenen Messerflügel nach oben zeigen.

Das vorgeschriebene Anziehmoment der Messerschraube genau einhalten, da die sichere Befestigung des Schneidwerkzeuges davon abhängt. Messerschraube (3) zusätzlich mit **Loctite 243** sichern.

Sicherscheibe (4) bei jeder Messermontage erneuern, Messerschraube (3) bei jedem Messertausch.

- Messerauflagefläche und Messerbuchse reinigen.

- Mähmesser (2) mit den hochgebogenen Flügeln nach oben (zum Gerät zeigend) montieren. Die Haltenasen (5) an der Messerbuchse müssen in den Bohrungen (6) des Mähmessers positioniert werden.
- Geeignetes Holzstück (1) zum Gegenhalten des Mähmessers (2) verwenden.
- Messerschraube (3) mit neuer Sicherscheibe (4) eindrehen und festziehen.
Anziehmoment: **60 - 65 Nm**

12.6 Mähmesser schärfen

STIHL empfiehlt, das Schärfen des Mähmessers einem Fachmann zu überlassen. Bei falsch geschliffenem Messer (falscher Schärfwinkel, Unwucht usw.) wird die Funktion des Geräts beeinträchtigt.

Schärfanleitung:

- Mähmesser ausbauen (⇒ 12.5).
- Mähmesser beim Schleifen kühlen, z. B. mit Wasser. Eine Blaufärbung darf nicht auftreten, da sonst die Schneidhaltigkeit vermindert wird.
- Messer gleichmäßig schärfen, um Vibrationen durch Unwucht zu vermeiden.
- Schärfwinkel von 30° einhalten.
- Schleifgrat an der Schneidkante gegebenenfalls nach dem Schärfvorgang mit einem feinen Schleifpapier entfernen.
- Verschleißgrenzen beachten. (⇒ 12.4)

12.7 Aufbewahrung und Stilllegung (Winterpause)

Gerät in einem trockenen, verschlossenen, staubarmen Raum aufbewahren. Stellen Sie sicher, dass es sich außerhalb der Reichweite von Kindern befindet.

Eventuelle Störungen vor der Einlagerung beheben. Das Gerät muss sich stets in einem betriebssicheren Zustand befinden.

Kraftstofftank und Vergaser vor der Aufbewahrung entleeren (z. B. durch Leerfahren).

Bei längerer Stilllegung des Gerätes (Winterpause) zusätzlich die nachfolgenden Punkte beachten:

- Alle äußeren Teile des Gerätes sorgfältig reinigen.
- Sämtliche beweglichen Teile gut einölen bzw. einfetten.
- Zündkerze herausrauben (siehe Gebrauchsanleitung Verbrennungsmotor) und ca. 3 cm³ Motoröl durch die Zündkerzenöffnung in den Verbrennungsmotor einfüllen. Verbrennungsmotor einige Male ohne Zündkerze durchdrehen (am Starterseil ziehen).



Brandgefahr!

Zündkerzenstecker wegen Entzündungsgefahr weg vom Zündkerzenloch halten.

- Zündkerze wieder einschrauben (siehe Gebrauchsanleitung Verbrennungsmotor).
- Ölwechsel durchführen (siehe Gebrauchsanleitung Verbrennungsmotor).

13. Transport

13.1 Transport



Verletzungsgefahr!

Beachten Sie vor dem Transport das Kapitel "Zu Ihrer Sicherheit". (⇒ 4.)

Beim Transport immer geeignete Sicherheitsbekleidung (Sicherheitsschuhe, feste Handschuhe) tragen.

Vor dem Anheben bzw. Transport immer den Zündkerzenstecker abziehen. STIHL empfiehlt aus Sicherheitsgründen, das Gerät nur mit Hilfe einer zweiten Person anzuheben bzw. zu tragen. Vor dem Anheben das Gewicht im Kapitel "Technische Daten" beachten.

Tragen des Geräts

- Zwei Personen: Gerät ausschließlich am Haltegriff vorne (1) und am Lenker (3) anheben. Immer auf ausreichenden Abstand des Mähmessers vom Körper, insbesondere von Füßen und Beinen, achten.
- Eine Person: Gerät mit einer Hand in der Mitte des Haltegriffs hinten (2) und mit der anderen Hand am Haltegriff vorne (1) anheben bzw. tragen.

Verzurren des Geräts

- Gerät auf der Ladefläche mit geeigneten Befestigungsmitteln sichern.
- Seile bzw. Gurte an den markierten Punkten (4) festmachen.

14. Umweltschutz



Rasenschnitt gehört nicht in den Müll, sondern soll kompostiert werden.

Verpackungen, Gerät und Zubehör sind aus recyclingfähigen Materialien hergestellt und entsprechend zu entsorgen.

Die getrennte, umweltgerechte Entsorgung von Materialresten fördert die Wiederverwendbarkeit von Wertstoffen. Aus diesem Grund ist nach Ablauf der gewöhnlichen Gebrauchsdauer das Gerät der Wertstoffsammlung zuzuführen. Beachten Sie bei der Entsorgung die Angaben im Kapitel "Entsorgung". (⇒ 4.9)

Wenden Sie sich an Ihr Recycling-Center oder Ihren Fachhändler, um zu erfahren, wie Abfallprodukte fachgerecht zu entsorgen sind.

15. Verschleiß minimieren und Schäden vermeiden

Wichtige Hinweise zur Wartung und Pflege der Produktgruppe

Rasenmäher Benzin (STIHL RM)

Für Sach- und Personenschäden, die durch Nichtbeachtung der Hinweise in der Bedienungsanleitung, insbesondere hinsichtlich Sicherheit, Bedienung und Wartung, verursacht werden, oder die

durch Verwendung nicht zugelassener Anbau- oder Ersatzteile auftreten, schließt die Firma STIHL jede Haftung aus.

Bitte beachten Sie unbedingt folgende wichtige Hinweise zur Vermeidung von Schäden oder übermäßigem Verschleiß an Ihrem STIHL Gerät:

1. Verschleißteile

Manche Teile des STIHL Gerätes unterliegen auch bei bestimmungsgemäßem Gebrauch einem normalen Verschleiß und müssen je nach Art und Dauer der Nutzung rechtzeitig ersetzt werden.

Dazu gehören u. a.:

- Mähmesser
- Grasfangkorb
- Keilriemen (RM 443 T, RM 448 PC, RM 448 PT, RM 448 T, RM 448 TC, RM 448 TX, RM 448 VC)

2. Einhaltung der Vorgaben dieser Gebrauchsanleitung

Benutzung, Wartung und Lagerung des STIHL Gerätes müssen so sorgfältig erfolgen, wie in dieser Gebrauchsanleitung beschrieben. Alle Schäden, die durch Nichtbeachten der Sicherheits-, Bedienungs- und Wartungshinweise verursacht werden, hat der Benutzer selbst zu verantworten.

Dies gilt insbesondere für:

- nicht von STIHL freigegebene Veränderungen am Produkt.
- Verwendung von nicht von STIHL zugelassenen Betriebsstoffen (Schmiermittel, Benzin und Motoröl, siehe Angaben des Herstellers des Verbrennungsmotors).

- Die Verwendung von Werkzeugen oder Zubehören, die nicht für das Gerät zulässig, geeignet oder qualitativ minderwertig sind.
- nicht bestimmungsgemäße Verwendung des Produktes.
- Einsatz des Produktes bei Sport- oder Wettbewerbs-Veranstaltungen.
- Folgeschäden durch die Weiterbenutzung des Produktes mit defekten Bauteilen.

3. Wartungsarbeiten

Alle im Abschnitt "Wartung" aufgeführten Arbeiten müssen regelmäßig durchgeführt werden.

Soweit diese Wartungsarbeiten nicht vom Benutzer selbst ausgeführt werden können, ist damit ein Fachhändler zu beauftragen.

STIHL empfiehlt Wartungsarbeiten und Reparaturen nur beim STIHL Fachhändler durchführen zu lassen.

STIHL Fachhändlern werden regelmäßig Schulungen angeboten und technische Informationen zur Verfügung gestellt.

Werden diese Arbeiten versäumt, können Schäden auftreten, die der Benutzer zu verantworten hat.

Dazu zählen unter anderem:

- Korrosions- und andere Folgeschäden durch unsachgemäße Lagerung.
- Schäden am Gerät durch die Verwendung von qualitativ minderwertigen Ersatzteilen.

- Schäden infolge nicht rechtzeitig oder unzureichend durchgeführter Wartung bzw. Schäden durch Wartungs- oder Reparaturarbeiten, die nicht in Werkstätten von Fachhändlern durchgeführt wurden.

16. Übliche Ersatzteile

Mähmesser RM 443, RM 443 T:

6338 702 0100

Mähmesser RM 448 PC, RM 448 PT, RM 448 T, RM 448 TC, RM 448 TX, RM 448 VC:

6358 702 0100

Messerschraube:

9008 319 9028

Sicherscheibe:

0000 702 6600



Die Befestigungselemente des Mähmessers (z. B. Messerschraube) müssen beim Messertausch bzw. bei der Messermontage ersetzt werden. Ersatzteile sind beim STIHL Fachhändler erhältlich.

17. EU-Konformitätserklärung

17.1 Rasenmäher STIHL

RM 443.0, RM 443.0 T, RM 448.0 PC, RM 448.0 PT, RM 448.0 T, RM 448.0 TC, RM 448.0 TX, RM 448.0 VC

STIHL Tirol GmbH
Hans Peter Stihl-Straße 5
6336 Langkampfen
Österreich

erklärt in alleiniger Verantwortung, dass

- Bauart: Rasenmäher
- Fabrikmarke: STIHL
- Typ: RM 443.0, RM 443.0 T, RM 448.0 PC, RM 448.0 PT, RM 448.0 T, RM 448.0 TC, RM 448.0 TX, RM 448.0 VC
- Serienidentifizierung:
RM 443.0, RM 443.0 T: 6338
RM 448.0 PC, RM 448.0 PT, RM 448.0 T, RM 448.0 TC, RM 448.0 TX, RM 448.0 VC: 6358

den einschlägigen Bestimmungen der Richtlinien 2000/14/EC, 2006/42/EC, 2014/30/EU und 2011/65/EU entspricht und in Übereinstimmung mit den jeweils zum Produktionsdatum gültigen Versionen der folgenden Normen entwickelt und gefertigt worden ist: EN ISO 5395-1, EN ISO 5395-2 und EN 14982 (soweit anwendbar).

Name und Anschrift der beteiligten benannten Stelle:
TÜV Rheinland LGA Products GmbH
Tillystraße 2
D-90431 Nürnberg

Zur Ermittlung des gemessenen und des garantierten Schalleistungspegel wurde nach Richtlinie 2000/14/EG, Anhang VIII verfahren.

RM 443.0, RM 443.0 T

- Gemessener Schalleistungspegel: 93 dB(A)
- Garantierter Schalleistungspegel: 94 dB(A)

RM 448.0 PC, RM 448.0 PT, RM 448.0 TX, RM 448.0 VC

- Gemessener Schalleistungspegel: 95,3 dB(A)
- Garantierter Schalleistungspegel: 96 dB(A)

RM 448.0 T, RM 448.0 TC

- Gemessener Schalleistungspegel: 95,7 dB(A)
- Garantierter Schalleistungspegel: 96 dB(A)

Die Technischen Unterlagen sind bei der Produktzulassung der STIHL Tirol GmbH aufbewahrt.

Das Baujahr und die Maschinenummer sind auf dem Rasenmäher angegeben.

Langkampfen, 02.11.2020

STIHL Tirol GmbH

i. V.



Matthias Fleischer, Bereichsleiter
Forschung und Entwicklung

i. V.



Sven Zimmermann, Bereichsleiter Qualität

17.2 Anschrift STIHL Hauptverwaltung

ANDREAS STIHL AG & Co. KG
Postfach 1771
D-71301 Waiblingen

17.3 Anschriften STIHL Vertriebsgesellschaften

DEUTSCHLAND

STIHL Vertriebszentrale AG & Co. KG
Robert-Bosch-Straße 13
64807 Dieburg
Telefon: +49 6071 3055358

ÖSTERREICH

STIHL Ges.m.b.H.
Fachmarktstraße 7
2334 Vösendorf
Telefon: +43 1 86596370

SCHWEIZ

STIHL Vertriebs AG
Isenrietstraße 4
8617 Mönchaltorf
Telefon: +41 44 9493030

TSCHECHISCHE REPUBLIK

Andreas STIHL, spol. s r.o.
Chrlická 753
664 42 Modřice

17.4 Anschriften STIHL Importeure

BOSNIEN-HERZEGOWINA

UNIKOMERC d. o. o.
Bišće polje bb
88000 Mostar
Telefon: +387 36 352560
Fax: +387 36 350536

KROATIEN

UNIKOMERC - UVOZ d.o.o.
Sjedište:
Amruševa 10, 10000 Zagreb
Prodaja:
Ulica Kneza Ljudevita Posavskog 56,
10410 Velika Gorica
Telefon: +385 1 6370010
Fax: +385 1 6221569

TÜRKEI

SADAL TARIM MAKİNELERİ DIŞ
TİCARET A.Ş.
Hürriyet Mahallesi Manas Caddesi No.1
35473 Menderes, Izmir
Telefon: +90 232 210 32 32
Fax: +90 232 210 32 33

18. Technische Daten

**RM 443.0, RM 443.0 T, RM 448.0 PC,
RM 448.0 PT, RM 448.0 T, RM 448.0 TC,
RM 448.0 TX, RM 448.0 VC:**

Verbrennungsmotor,	4-Takt-
Bauart	Verbrennungs-
	motor
Startvorrichtung	Seilstart
Schneideinrichtung	Messerbalken

Antrieb	
Messerbalken	permanent
Anziehmoment	
Messerschraube	60 - 65 Nm
Sicherheitseinrichtung	
Motorstopp	
Rad-Ø vorne	180 mm
Rad-Ø hinten	200 mm
Füllmenge	
Grasfangkorb	55 l
Schnitthöhe	25 - 75 mm

RM 443.0, RM 443.0 T:

Serienidentifizierung	6338
Schnittbreite:	41 cm

RM 443.0:

Verbrennungsmotor:	Briggs & Strat-
Hersteller, Typ	ton, Series 550
	EX OHV RS
Hubraum	140 ccm
Nennleistung bei	2,1 - 2800
Nennndrehzahl	kW - U/min
Kraftstofftank	0,8 l
Drehzahl	
Messerbalken	2800 U/min
Radantrieb	nein
Länge	144 cm
Breite	49 cm
Höhe	109 cm
Gewicht	23 kg

Schallemissionen

Gemäß Richtlinie 2000/14/EC:
Garantierter Schallleistungspegel L_{WA_d} 94 dB(A)
Gemäß Richtlinie 2006/42/EC:
Schalldruckpegel am Arbeitsplatz L_{pA} 81 dB(A)
Unsicherheit K_{pA} 2 dB(A)

Hand-Arm-Vibrationen

Angegebener Schwingungskennwert nach EN 12096:
Gemessener Wert
 a_{hw} 4,10 m/sec²
Unsicherheit K_{hw} 2,05 m/sec²
Messung gemäß EN 20643

RM 443.0 T:

Verbrennungsmotor:	Briggs & Strat-
Hersteller, Typ	ton, Series 550
	EX OHV RS
Hubraum	140 ccm
Nennleistung bei	2,1 - 2800
Nennndrehzahl	kW - U/min
Kraftstofftank	0,8 l
Drehzahl	
Messerbalken	2800 U/min
Radantrieb	1-Gang vor-
	wärts mit
	Sanftanlauf
Länge	144 cm
Breite	48 cm
Höhe	109 cm
Gewicht	25 kg

Schallemissionen

Gemäß Richtlinie 2000/14/EC:
Garantierter Schallleistungspegel L_{WA_d} 94 dB(A)
Gemäß Richtlinie 2006/42/EC:
Schalldruckpegel am Arbeitsplatz L_{pA} 81 dB(A)
Unsicherheit K_{pA} 2 dB(A)

Hand-Arm-Vibrationen

Angegebener Schwingungskennwert nach EN 12096:
Gemessener Wert
 a_{hw} 4,10 m/sec²
Unsicherheit K_{hw} 2,05 m/sec²

Messung gemäß EN 20643

**RM 448.0 PC, RM 448.0 PT, RM 448.0 T,
RM 448.0 TC, RM 448.0 TX,
RM 448.0 VC:**

Serienidentifizierung 6358
Schnittbreite 46 cm

RM 448.0 PC:

Verbrennungsmotor: Briggs & Stratton, Series 625
Hersteller, Typ
Hubraum 150 ccm
Nennleistung bei 2,2 - 2800
Nennndrehzahl kW - U/min
Kraftstofftank 0,8 l
Drehzahl
Messerbalken 2800 U/min
Radantrieb 1-Gang vorwärts mit Sanftanlauf

Länge 147 cm
Breite 50 cm
Höhe 113 cm
Gewicht 27 kg

Schallemissionen

Gemäß Richtlinie 2000/14/EC:

Garantierter Schallleistungspegel L_{WAAd} 96 dB(A)

Gemäß Richtlinie 2006/42/EC:

Schalldruckpegel am Arbeitsplatz L_{pA} 83 dB(A)
Unsicherheit K_{pA} 2 dB(A)

Hand-Arm-Vibrationen

Angegebener Schwingungskennwert nach EN 12096:

Gemessener Wert
 a_{hw} 3,00 m/sec²
Unsicherheit K_{hw} 1,50 m/sec²

Messung gemäß EN 20643

RM 448.0 PT:

Verbrennungsmotor: Briggs & Stratton, Series 625
Hersteller, Typ
Hubraum 150 ccm
Nennleistung bei 2,2 - 2800
Nennndrehzahl kW - U/min
Kraftstofftank 0,8 l

Drehzahl
Messerbalken 2800 U/min
Radantrieb 1-Gang vorwärts mit Sanftanlauf

Länge 147 cm
Breite 50 cm
Höhe 111 cm
Gewicht 27 kg

Schallemissionen

Gemäß Richtlinie 2000/14/EC:

Garantierter Schallleistungspegel L_{WAAd} 96 dB(A)

Gemäß Richtlinie 2006/42/EC:

Schalldruckpegel am Arbeitsplatz L_{pA} 83 dB(A)
Unsicherheit K_{pA} 2 dB(A)

Hand-Arm-Vibrationen

Angegebener Schwingungskennwert nach EN 12096:

Gemessener Wert
 a_{hw} 3,90 m/sec²
Unsicherheit K_{hw} 1,95 m/sec²

Messung gemäß EN 20643

RM 448.0 T:

Verbrennungsmotor: Briggs & Stratton, Series 575
Hersteller, Typ
Hubraum 140 ccm
Nennleistung bei 2,1 - 2800
Nennndrehzahl kW - U/min
Kraftstofftank 0,8 l

Drehzahl
Messerbalken 2800 U/min
Radantrieb 1-Gang vorwärts mit Sanftanlauf
Länge 147 cm
Breite 50 cm
Höhe 111 cm
Gewicht 26 kg

Schallemissionen

Gemäß Richtlinie 2000/14/EC:

Garantierter Schallleistungspegel L_{WAAd} 96 dB(A)

Gemäß Richtlinie 2006/42/EC:

Schalldruckpegel am Arbeitsplatz L_{pA} 83 dB(A)
Unsicherheit K_{pA} 2 dB(A)

Hand-Arm-Vibrationen

Angegebener Schwingungskennwert nach EN 12096:

Gemessener Wert
 a_{hw} 3,90 m/sec²
Unsicherheit K_{hw} 1,95 m/sec²

Messung gemäß EN 20643

RM 448.0 TC:

Verbrennungsmotor: Briggs & Stratton, Series 575
Hersteller, Typ
Hubraum 140 ccm
Nennleistung bei 2,1 - 2800
Nennndrehzahl kW - U/min
Kraftstofftank 0,8 l

Drehzahl
Messerbalken 2800 U/min
Radantrieb 1-Gang vorwärts mit Sanftanlauf

Länge 147 cm
Breite 50 cm

Höhe	113 cm
Gewicht	27 kg

Schallemissionen

Gemäß Richtlinie 2000/14/EC:

Garantierter Schallleistungspegel L_{WAAd}	96 dB(A)
--	----------

Gemäß Richtlinie 2006/42/EC:

Schalldruckpegel am Arbeitsplatz L_{pA}	83 dB(A)
Unsicherheit K_{pA}	2 dB(A)

Hand-Arm-Vibrationen

Angegebener Schwingungskennwert nach EN 12096:

Gemessener Wert a_{hw}	3,50 m/sec ²
Unsicherheit K_{hw}	1,75 m/sec ²
Messung gemäß EN 20643	

RM 448.0 TX:

Verbrennungsmotor: Hersteller, Typ	Briggs & Stratton, Series 550 EX OHV RS
------------------------------------	---

Hubraum	140 ccm
Nennleistung bei Nenn Drehzahl	2,1 - 2800 kW - U/min
Kraftstofftank	0,8 l

Drehzahl Messerbalken	2800 U/min
Radantrieb	1-Gang vorwärts mit Sanftanlauf

Länge	147 cm
Breite	50 cm
Höhe	111 cm
Gewicht	26 kg

Schallemissionen

Gemäß Richtlinie 2000/14/EC:

Garantierter Schallleistungspegel L_{WAAd}	96 dB(A)
--	----------

Gemäß Richtlinie 2006/42/EC:

Schalldruckpegel am Arbeitsplatz L_{pA}	83 dB(A)
Unsicherheit K_{pA}	2 dB(A)

Hand-Arm-Vibrationen

Angegebener Schwingungskennwert nach EN 12096:

Gemessener Wert a_{hw}	4,10 m/sec ²
Unsicherheit K_{hw}	2,05 m/sec ²
Messung gemäß EN 20643	

RM 448.0 VC:

Verbrennungsmotor: Hersteller, Typ	Briggs & Stratton, Series 625
Hubraum	150 ccm
Nennleistung bei Nenn Drehzahl	2,2 - 2800 kW - U/min

Kraftstofftank	0,8 l
Drehzahl Messerbalken	2800 U/min
Radantrieb	Vario vorwärts
Länge	147 cm
Breite	50 cm
Höhe	113 cm
Gewicht	28 kg

Schallemissionen

Gemäß Richtlinie 2000/14/EC:

Garantierter Schallleistungspegel L_{WAAd}	96 dB(A)
--	----------

Gemäß Richtlinie 2006/42/EC:

Schalldruckpegel am Arbeitsplatz L_{pA}	83 dB(A)
Unsicherheit K_{pA}	2 dB(A)

Hand-Arm-Vibrationen

Angegebener Schwingungskennwert nach EN 12096:

Gemessener Wert a_{hw}	3,00 m/sec ²
--------------------------	-------------------------

Unsicherheit K_{hw}	1,50 m/sec ²
Messung gemäß EN 20643	

18.1 REACH

REACH bezeichnet eine EG-Verordnung zur Registrierung, Bewertung und Zulassung von Chemikalien.

Informationen zur Erfüllung der REACH-Verordnung (EG) Nr. 1907/2006 sind unter www.stihl.com/reach angegeben.

19. Fehlersuche

✖ eventuell einen Fachhändler aufsuchen, STIHL empfiehlt den STIHL Fachhändler.

📖 siehe Gebrauchsanleitung Verbrennungsmotor.

Störung:

Verbrennungsmotor läuft nicht an

Mögliche Ursache:

- Motorstoppbügel nicht betätigt.
- Kein Kraftstoff im Tank; Kraftstoffleitung verstopft.
- Schlechter, verschmutzter oder alter Kraftstoff im Tank.
- Luftfilter verschmutzt.
- Zündkerzenstecker von Zündkerze abgezogen; Zündkabel schlecht am Stecker befestigt.
- Zündkerze verrußt oder beschädigt; falscher Elektrodenabstand.

Abhilfe:

- Motorstoppbügel zum Lenker drücken und halten. (⇒ 9.2)
- Kraftstoff nachfüllen; Kraftstoffleitung reinigen. ✖

- Stets frischen Markenkraftstoff, Benzin bleifrei verwenden; Vergaser reinigen. ✘
- Luftfilter reinigen. ✘
- Zündkerzenstecker aufstecken; Verbindung zwischen Zündkabel und Stecker prüfen. ✘
- Zündkerze reinigen oder ersetzen; Elektrodenabstand einstellen. ✘

Störung:

Erschwertes Starten oder die Leistung des Verbrennungsmotors lässt nach.

Mögliche Ursache:

- Rasenmähergehäuse verstopft.
- Mähen mit zu niedriger Schnittstufe bzw. die Vorschubgeschwindigkeit ist im Verhältnis zur Schnitthöhe zu groß.
- Wasser im Kraftstofftank und Vergaser; Vergaser ist verstopft.
- Kraftstofftank verschmutzt.
- Luftfilter verschmutzt.
- Zündkerze verrußt.

Abhilfe:

- Rasenmähergehäuse reinigen (Zündkerzenstecker abziehen!). (⇒ 12.3)
- Höhere Schnittstufe einstellen bzw. Schiebengeschwindigkeit verringern. (⇒ 8.4)
- Kraftstofftank entleeren, Kraftstoffleitung und Vergaser reinigen. ✘
- Kraftstofftank reinigen. ✘
- Luftfilter reinigen. ✘
- Zündkerze reinigen. ✘

Störung:

Verbrennungsmotor wird sehr heiß.

Mögliche Ursache:

- Zu geringer Ölstand im Verbrennungsmotor.

- Kühlrippen verschmutzt.

Abhilfe:

- Motoröl wechseln. (⇒ 7.6)
- Kühlrippen reinigen. (⇒ 12.3)

Störung:

Starke Vibrationen während des Betriebs.

Mögliche Ursache:

- Schneideinheit defekt.
- Befestigung des Verbrennungsmotors lose.

Abhilfe:

- Mähmesser, Messerwelle und Messerbefestigung (Messerschraube und Sicherscheibe) kontrollieren und ggf. reparieren. ✘
- Schrauben Befestigung Verbrennungsmotor anziehen. ✘

Störung:

Unsauberer Schnitt, Rasen wird gelb

Mögliche Ursache:

- Mähmesser ist stumpf oder verschlissen

Abhilfe:

- Mähmesser schärfen oder ersetzen (⇒ 12.6), (⇒ 12.5), ✘

20. Serviceplan

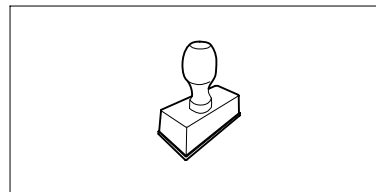
20.1 Übergabebestätigung

Modell: _____

Serialnummer:

<input type="text"/>	<input type="text"/>	<input type="text"/>	<input type="text"/>	<input type="text"/>	<input type="text"/>	<input type="text"/>	<input type="text"/>	<input type="text"/>	<input type="text"/>
----------------------	----------------------	----------------------	----------------------	----------------------	----------------------	----------------------	----------------------	----------------------	----------------------

Datum:



Nächster Service

Datum:

20.2 Servicebestätigung



Geben Sie diese Gebrauchsanleitung bei Wartungsarbeiten Ihrem STIHL Fachhändler.

Er bestätigt auf den vorgedruckten Feldern die Durchführung der Servicearbeiten.

Service ausgeführt am

Datum nächster Service

Chère cliente, cher client,

Nous sommes très heureux que vous ayez choisi un produit STIHL. Dans le développement et la fabrication de nos produits, nous mettons tout en œuvre pour garantir une excellente qualité répondant aux besoins de nos clients. Nos produits se distinguent par une grande fiabilité, même en cas de sollicitations extrêmes.

STIHL garantit également la plus haute qualité au niveau du service après-vente. Nos revendeurs spécialisés fournissent des conseils compétents, aident nos clients à se familiariser avec nos produits et assurent une assistance technique complète.

Nous vous remercions de votre confiance et vous souhaitons beaucoup de plaisir avec votre produit STIHL.



Dr. Nikolas Stihl

**IMPORTANT ! LIRE CETTE NOTICE
AVANT D'UTILISER CE PRODUIT ET LA
CONSERVER PRÉCIEUSEMENT**

1. Sommaire

À propos de ce manuel d'utilisation	36	Réglage du guidon simple (RM 448 PC, RM 448 TC, RM 448 VC)	46
Généralités	36	Basculement du guidon double (RM 443, RM 443 T, RM 448 PT, RM 448 T, RM 448 TX)	46
Instructions concernant la lecture du manuel d'utilisation	36	Bac de ramassage	47
Description de l'appareil	37	Réglage centralisé de la hauteur de coupe	47
Consignes de sécurité	37	Témoin du niveau de remplissage	47
Généralités	37	Dispositifs de sécurité	47
Plein de carburant – Manipulation de l'essence	38	Dispositifs de protection	47
Vêtements et équipement appropriés	39	Arceau de coupure du moteur	47
Transport de l'appareil	39	Conseils d'utilisation	48
Avant tout travail	39	Zone de travail de l'utilisateur	48
Conditions de travail	40	Mise en service de l'appareil	48
Entretien et réparations	42	Démarrage du moteur à combustion	48
Stockage prolongé	43	Arrêt du moteur à combustion	48
Mise au rebut	43	Entraînement (RM 443 T, RM 448 PC, RM 448 PT, RM 448 T, RM 448 TX, RM 448 TC, RM 448 VC)	48
Signification des pictogrammes	44	Vidage du bac de ramassage	49
Contenu de l'emballage	44	Entretien	49
Préparation de l'appareil	45	Généralités	49
Généralités	45	Moteur à combustion	49
Montage du guidon simple (RM 448 PC, RM 448 TC, RM 448 VC)	45	Nettoyage de l'appareil	49
Montage du guidon double (RM 443, RM 443 T, RM 448 PT, RM 448 T, RM 448 TX)	45	Contrôle de l'usure de la lame	50
Assemblage du bac de ramassage	45	Dépose et pose de la lame de coupe	50
Accrochage et décrochage du câble de démarrage	45	Affûtage de la lame de coupe	51
Carburant et huile moteur utilisés	46	Rangement et entreposage (hivernage) de l'appareil	51
Éléments de commande	46	Transport	52
		Transport	52
		Protection de l'environnement	52
		Comment limiter l'usure et éviter les dommages	52

Pièces de rechange courantes	53
Déclaration de conformité UE	53
Tondeuse STIHL	
RM 443.0, RM 443.0 T, RM 448.0 P	
C, RM 448.0 PT, RM 448.0 T, RM 44	
8.0 TC, RM 448.0 TX, RM 448.0 VC	53
Adresse de l'administration centrale STIHL	54
Adresses des sociétés de distribution STIHL	54
Adresses des importateurs STIHL	54
Caractéristiques techniques	54
REACH	57
Recherche des pannes	57
Feuille d'entretien	58
Confirmation de remise	58
Confirmation d'entretien	58

2. À propos de ce manuel d'utilisation

2.1 Généralités

Le présent manuel d'utilisation est une **notice originale** du fabricant conformément à la directive de l'Union Européenne 2006/42/EC.

La philosophie de STIHL consiste à poursuivre le développement de tous ses produits. Ceux-ci sont donc susceptibles de faire l'objet de modifications et de perfectionnements techniques. Les représentations graphiques, les photos ou les données techniques du présent document peuvent être modifiées. C'est pourquoi elles n'ont aucun caractère contractuel.

Ce manuel d'utilisation décrit éventuellement des modèles qui ne sont pas disponibles dans tous les pays.

Le présent manuel d'utilisation est protégé par la loi sur les droits d'auteur. Tous droits réservés, notamment le droit de reproduction, de traduction et de traitement à l'aide de systèmes électroniques.

2.2 Instructions concernant la lecture du manuel d'utilisation

Les illustrations et les instructions décrivent certaines étapes de l'utilisation.

L'ensemble des symboles apparaissant sur l'appareil est expliqué dans le présent manuel d'utilisation.

Direction :

Utilisation de « **gauche** » et « **droite** » dans le manuel d'utilisation : l'utilisateur se tient derrière l'appareil (en position de travail) et regarde vers l'avant.

Renvoi de chapitre :

Les chapitres et sous-chapitres correspondants sont indiqués par une flèche. L'exemple suivant montre qu'il faut se reporter à un chapitre : (⇒ 4.)

Repérage des paragraphes :

Les instructions décrites peuvent être repérées comme illustré dans les exemples suivants.

Étapes nécessitant l'intervention de l'utilisateur :

- Desserrer la vis (1) avec un tournevis, actionner le levier (2) ...

Énumérations d'ordre général :

- utilisation du produit à l'occasion de manifestations sportives ou de concours

Paragraphes présentant une importance particulière :

Les paragraphes ayant une importance particulière sont mis en évidence dans le manuel d'utilisation par l'un des symboles suivants :



Danger !

Met en garde contre un risque d'accident et de blessures graves. Une action précise est nécessaire ou interdite.



Attention !

Risque de blessures. Une action précise permet d'éviter des blessures possibles ou probables.



Prudence !

Des blessures légères et des dommages matériels peuvent être évités en adoptant un comportement particulier.



Remarque

Informations permettant une meilleure utilisation de l'appareil et d'éviter d'éventuelles pannes.

Texte avec illustration :

Vous trouverez des figures expliquant le fonctionnement de l'appareil au tout début du présent manuel d'utilisation.

Le symbole de l'appareil photo indique la page où se trouvent les illustrations correspondant au passage du texte dans le manuel d'utilisation.



3. Description de l'appareil



- 1 Arceau de coupure du moteur
- 2 Arceau d'entraînement (RM 443 T, RM 448 PC, RM 448 PT, RM 448 T, RM 448 TX, RM 448 TC, RM 448 VC)
- 3 Levier d'entraînement Vario (RM 448 VC)
- 4 Partie supérieure du guidon
- 5 Câble de démarrage
- 6 Tendeur rapide (RM 443, RM 443 T, RM 448 PT, RM 448 T, RM 448 TX)
- 7 Partie inférieure du guidon (RM 443, RM 443 T, RM 448 PT, RM 448 T, RM 448 TX)
- 8 Moteur à combustion
- 9 Silencieux avec grille de protection
- 10 Cosse de bougie d'allumage
- 11 Poignée avant
- 12 Roue avant
- 13 Roue arrière
- 14 Bac de ramassage
- 15 Poignée arrière
- 16 Levier de réglage de la hauteur de coupe
- 17 Plaque signalétique avec numéro de machine
- 18 Console de guidon (RM 448 PC, RM 448 TC, RM 448 VC)
- 19 Levier à crans du guidon (RM 448 PC, RM 448 TC, RM 448 VC)

4. Consignes de sécurité

4.1 Généralités



Respecter impérativement les règlements pour la prévention des accidents de travail lors de l'utilisation de l'appareil.



Lire attentivement le manuel d'utilisation dans son intégralité avant la première mise en service de l'appareil. Conserver soigneusement le manuel d'utilisation pour pouvoir le réutiliser plus tard.

Respecter les consignes d'utilisation et d'entretien figurant dans le manuel d'utilisation séparée du moteur à combustion.

Ces mesures de précaution sont indispensables pour garantir votre sécurité, la liste n'est toutefois pas exhaustive. Toujours utiliser l'appareil raisonnablement et de manière responsable et ne pas oublier que l'utilisateur est responsable des accidents causés à des tiers et à leurs biens.

Se familiariser avec les différents composants et avec l'utilisation de l'appareil.

L'appareil doit exclusivement être utilisé par des personnes qui ont lu le manuel d'utilisation et sont familiarisées avec le maniement de l'appareil. Avant la première mise en service, l'utilisateur doit être instruit de manière compétente et pratique sur l'utilisation de l'appareil. L'utilisateur doit demander au vendeur ou à une personne compétente de lui expliquer comment utiliser l'appareil en toute sécurité.

Lors de cette instruction, l'utilisateur doit être sensibilisé au fait que l'utilisation de l'appareil nécessite une attention et une concentration extrêmes.

Même en cas d'utilisation conforme de cet appareil, des risques résiduels sont toujours possibles.



Danger de mort par étouffement !

Risque d'étouffement pour les enfants en jouant avec les emballages. Tenir impérativement les emballages hors de portée des enfants.

Ne confier ou ne prêter l'appareil et tous ses équipements qu'à des personnes qui sont déjà familiarisées avec le modèle et son utilisation. Le manuel d'utilisation fait partie de l'appareil et doit systématiquement être remis.

Utiliser l'appareil l'esprit reposé et en bonne forme physique et mentale. En cas de problèmes de santé, il convient de demander à son médecin s'il est possible de travailler avec l'appareil. Il est interdit d'utiliser l'appareil après avoir absorbé des substances (drogues, alcool, médicaments, etc.) risquant de diminuer la réactivité.

S'assurer que l'utilisateur possède les capacités physiques, sensorielles et mentales pour se servir de l'appareil. Si les capacités physiques, sensorielles ou mentales de l'utilisateur sont limitées, ce dernier doit utiliser l'appareil uniquement sous la surveillance ou selon les instructions d'une personne responsable.

S'assurer que l'utilisateur est majeur ou qu'il est actuellement formé à un métier conformément aux réglementations nationales en vigueur.

Cet appareil est conçu pour un usage privé.

Attention – Risque d'accident !

La tondeuse est destinée uniquement à la tonte. Toute autre utilisation est à proscrire car elle pourrait être dangereuse ou causer des dommages sur l'appareil.

Il est interdit d'utiliser la tondeuse pour les travaux suivants sous peine d'entraîner des blessures à l'utilisateur (cette liste n'est pas exhaustive) :

- utilisation en coupe-bordures pour les buissons, les haies et les arbustes,
- coupe de plantes grimpantes,
- entretien du gazon sur les toits et les balcons,
- broyage et hachage de branches et chutes de haies,
- nettoyage des allées (en guise d'aspirateur ou de souffleur),
- nivellement de terrains bosselés (taupinières par ex.),
- transport de l'herbe coupée, excepté avec le bac de ramassage prévu à cet effet.

Pour des raisons de sécurité, toute modification apportée à l'appareil, hormis la pose conforme d'accessoires homologués par STIHL, est interdite et annule en outre la garantie. Pour de plus amples informations sur les accessoires homologués, s'adresser à un revendeur spécialisé STIHL.

Toute manipulation de l'appareil en vue de modifier la puissance ou le régime du moteur à combustion ou du moteur électrique est strictement interdite.

L'appareil ne doit en aucun cas servir à transporter des objets, des animaux ou des personnes, notamment des enfants.

Une attention particulière est requise en cas d'utilisation dans des jardins publics, des parcs, des terrains sportifs, et dans les domaines des travaux publics, de l'agriculture et de la sylvikulture.



Attention ! Les vibrations peuvent nuire à la santé ! Une exposition excessive aux vibrations peut affecter la

circulation ou le système nerveux, en particulier sur les personnes souffrant déjà de problèmes de circulation. Consulter un médecin en cas d'apparition de symptômes pouvant être déclenchés par des vibrations.

Ces symptômes apparaissent principalement dans les doigts, les mains ou les poignets, p. ex. (liste non exhaustive) :

- perte de sensibilité,
- douleurs,
- faiblesse musculaire,
- changements de couleur de la peau,
- picotements désagréables.

Pendant le fonctionnement, tenir le guidon des deux mains aux emplacements prévus, solidement, mais sans être crispé.

Planifier les temps de travail de manière à éviter des sollicitations relativement élevées sur une période assez longue.

Ne relâcher l'appareil que lorsqu'il se trouve sur une surface plane et qu'il ne peut pas se mettre à rouler de lui-même.

4.2 Plein de carburant – Manipulation de l'essence



Danger de mort !

L'essence est une substance toxique et très inflammable.

Ne conserver l'essence que dans des réservoirs homologués et prévus à cet effet (bidons). Remettre toujours correctement le bouchon du réservoir de carburant et le serrer. Pour des raisons de sécurité, remplacer systématiquement les bouchons défectueux.

Ne jamais utiliser de bouteilles ou de récipients pour boissons pour la mise au rebut ou le stockage de consommables comme p. ex. du carburant. Cela entraînerait un risque d'ingestion, en particulier pour les enfants.



Conservé l'essence à l'abri d'étincelles, de flammes, de sources de chaleur et autres sources d'étincelles. Ne pas

fumer !

Ne faire le plein de l'appareil qu'à l'air libre et ne pas fumer au cours de cette opération.

Avant de faire le plein, couper le moteur à combustion et le laisser refroidir.

Faire le plein d'essence avant de démarrer le moteur à combustion. Ne pas ouvrir le bouchon du réservoir ou ne pas faire le plein d'essence lorsque le moteur à combustion tourne ou qu'il est encore chaud.

Ne pas trop remplir le réservoir de carburant !

Afin que le carburant ait de la place pour se dilater, ne jamais remplir le réservoir à carburant au-delà du bord inférieur de la tubulure de remplissage.

Respecter en outre les indications figurant dans la notice d'utilisation du moteur à combustion.

Si le réservoir a débordé, ne démarrer le moteur à combustion qu'après avoir nettoyé les zones souillées d'essence. Éviter de démarrer la tondeuse tant que les vapeurs d'essence ne se sont pas dissipées (essuyer la zone).

Essuyer systématiquement toute trace de carburant renversé.

Si du carburant est projeté sur les vêtements, se changer.

Ne jamais ranger l'appareil avec de l'essence dans le réservoir dans un bâtiment fermé. Les vapeurs d'essence pourraient entrer en contact avec des flammes ou des étincelles et s'enflammer.

S'il est nécessaire de vider le réservoir de carburant, le faire à l'air libre.

4.3 Vêtements et équipement appropriés



Porter systématiquement des chaussures solides avec semelle antidérapante pendant le travail. Ne jamais utiliser l'appareil pieds nus ou en sandales par exemple.



Lors de travaux d'entretien et de nettoyage ainsi que pour le transport de l'appareil, porter



toujours des gants robustes, s'attacher et protéger les cheveux s'ils sont longs (foulard, casquette, etc.).



Porter des lunettes de protection adéquates lors du réaffûtage de la lame de coupe.

L'utilisateur ne doit mettre l'appareil en marche qu'en pantalon et avec des vêtements près du corps.

Ne jamais porter de vêtements amples qui risqueraient de se prendre dans des pièces mobiles (levier de commande), ni de bijou, de cravate ou d'écharpe.



Du bruit est émis pendant l'utilisation. Le bruit peut nuire à l'audition.

Porter une protection acoustique.

4.4 Transport de l'appareil

Travailler uniquement avec des gants afin d'éviter toute blessure en cas de manipulation de composants coupants ou brûlants.

Ne pas transporter l'appareil lorsque le moteur à combustion est en marche. Avant le transport, couper le moteur à combustion, laisser les couteaux s'immobiliser et débrancher la cosse de bougie d'allumage.

Transporter l'appareil uniquement lorsque le moteur à combustion est froid et que le réservoir de carburant est vide.

Utiliser des équipements de chargement adaptés (rampes de chargement, dispositifs de levage).

L'appareil et les pièces transportées en même temps que lui (p. ex. le bac de ramassage) doivent être fixés sur la

surface de chargement en utilisant des équipements de fixation de dimensions adaptées (sangles, câbles, etc.).

Éviter tout contact avec la lame de coupe lors du levage et du transport de l'appareil.

Tenir compte en particulier des indications figurant au chapitre « Transport ». Il y est décrit comment soulever ou arrimer l'appareil. (⇒ 13.)

Respecter les directives locales en vigueur lors du transport de l'appareil, en particulier les dispositions concernant la sécurité des charges et le transport d'objets sur des surfaces de chargement.

4.5 Avant tout travail

S'assurer que seules des personnes connaissant le manuel d'utilisation utilisent l'appareil.

Avant la mise en service de l'appareil, contrôler l'étanchéité du circuit de carburant, notamment les pièces visibles comme le réservoir, le bouchon du réservoir, les raccords de flexibles. En cas de fuite ou de détérioration, ne pas démarrer le moteur à combustion – **risque d'incendie !**

Avant la mise en service, faire réparer l'appareil par un revendeur spécialisé.

Respecter la réglementation locale relative aux horaires d'utilisation pour les outils de jardin équipés d'un moteur à combustion ou d'un moteur électrique.

Contrôler la totalité du terrain où l'appareil va être utilisé et enlever toutes les pierres, tous les bâtons, fils de fer, os et autres corps étrangers qui pourraient être projetés par l'appareil. Les obstacles (p.

ex. souches d'arbres, racines) peuvent être facilement cachés lorsque l'herbe est haute.

Par conséquent, repérer tous les corps étrangers (obstacles) dissimulés dans la pelouse qui ne peuvent être enlevés, avant d'utiliser l'appareil.

Avant d'utiliser l'appareil, remplacer les pièces défectueuses, usées ou endommagées. Remplacer les autocollants d'avertissement et de danger endommagés ou illisibles. Vous trouverez des autocollants de remplacement et toutes les autres pièces de rechange chez les revendeurs spécialisés STIHL.

Avant d'utiliser l'appareil, vérifier que la fixation de la cosse de bougie d'allumage sur la bougie d'allumage est correcte et sûre.

Utiliser l'appareil uniquement en bon état de fonctionnement. Avant chaque mise en service, contrôler

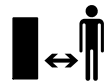
- que l'appareil est monté correctement.
- que l'outil de coupe et l'ensemble de l'unité de coupe (lame de coupe, éléments de fixation, carter du plateau de coupe) sont en parfait état. Contrôler notamment leur bonne fixation, l'absence de dommages (entailles ou fissures) et d'usure.(⇒ 12.4)
- que le bouchon du réservoir est correctement vissé.
- que le réservoir de carburant, les pièces d'alimentation en carburant et le bouchon du réservoir sont en parfait état.
- que les dispositifs de sécurité (p. ex. arceau de coupure du moteur, volet d'éjection, carter, guidon, grille de protection) sont en parfait état et qu'ils fonctionnent correctement.

– que le bac de ramassage est intact et monté entièrement ; il est interdit d'utiliser un bac de ramassage endommagé.

– que la vis de fermeture du réservoir d'huile est correctement vissée.

Si besoin est, effectuer tous les travaux nécessaires ou les confier à un revendeur spécialisé. STIHL recommande de s'adresser à un revendeur spécialisé STIHL.

4.6 Conditions de travail



N'utiliser en aucun cas l'appareil lorsque des animaux ou des personnes, en particulier des enfants, se tiennent dans la zone de danger.

Ne retirer ou ne ponter en aucun cas les dispositifs de commutation et de sécurité installés sur l'appareil. En particulier, ne jamais fixer l'arceau de coupure du moteur au guidon (p. ex. en l'attachant).



Attention – risque de blessures !

Ne jamais toucher les pièces en rotation avec les pieds ou les mains. Ne jamais toucher la lame en mouvement. Se tenir systématiquement éloigné de l'ouverture du canal d'éjection.

Respecter systématiquement la distance de sécurité donnée par la longueur du guidon. Le guidon doit toujours être monté correctement et ne doit en aucun cas être modifié. Ne jamais mettre l'appareil en marche lorsque le guidon est rabattu.

Ne jamais fixer d'objets au guidon (p. ex. des vêtements de travail).

Ne travailler qu'à la lumière du jour ou si l'éclairage est suffisant.

Ne jamais utiliser l'appareil par temps de pluie ou d'orage, en particulier en cas de risque de foudre.

Les risques d'accident augmentent sur un sol humide du fait de la stabilité réduite. Travailler avec une extrême prudence afin d'éviter de glisser. Si possible, éviter d'utiliser l'appareil sur un sol humide.

Gaz d'échappement :



Danger de mort par asphyxie !

En cas de nausées, de maux de tête, de troubles de la vue (p. ex. en cas de rétrécissement du champ de vision), de troubles auditifs, de vertiges, de baisses de la concentration, interrompre immédiatement le travail. Ces symptômes peuvent être dus entre autres à une concentration trop élevée en gaz d'échappement.



L'appareil dégage des gaz toxiques dès que le moteur à combustion tourne. Ces gaz contiennent du monoxyde de carbone, un gaz nocif inodore et invisible, ainsi que d'autres produits toxiques. Ne jamais mettre le moteur à combustion en marche dans des pièces fermées ou mal aérées.

Démarrage :

Démarrer l'appareil avec une grande prudence – suivre les instructions figurant au chapitre « Mise en service de l'appareil » (⇒ 11.). Un démarrage conformément à ces instructions minimise le risque de blessures.

Risque de blessures !

Lorsque le câble de démarrage se rétracte rapidement, la main et le bras de l'utilisateur sont projetés si vite en direction du moteur à combustion qu'il ne peut

relâcher le câble. Cet effet de recul peut occasionner des fractures, des contusions et des entorses.

Au démarrage, veiller à respecter systématiquement une distance suffisante entre les pieds et l'outil de coupe.

L'appareil ne doit pas être incliné au démarrage.

Au démarrage, ne pas actionner l'arceau d'entraînement.

Ne pas démarrer le moteur lorsque le canal d'éjection n'est pas couvert par le volet d'éjection ou par le bac de ramassage.

Tonte sur les terrains en pente :

Toujours tondre les pentes dans le sens transversal, jamais dans le sens de la longueur.

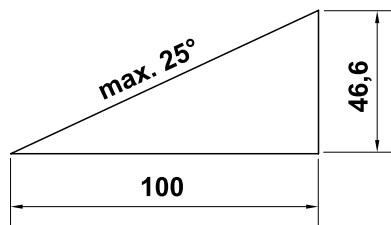
Si l'utilisateur perd le contrôle lors de la tonte dans le sens de la longueur, il risque en plus d'être renversé par l'appareil en fonctionnement.

Faire particulièrement attention en cas de changement de direction sur un terrain en pente.

Toujours adopter une position stable dans les pentes et éviter d'utiliser l'appareil sur des pentes très raides.

Pour des raisons de sécurité, ne pas utiliser l'appareil sur des terrains inclinés à plus de 25° (46,6 %). **Risque de blessures !**

Une pente de 25° correspond à une montée verticale de 46,6 cm pour une distance horizontale de 100 cm.



Pour garantir un graissage suffisant du moteur à combustion en cas d'utilisation de l'appareil dans des terrains en pente, observer les indications figurant dans le manuel d'utilisation du moteur à combustion.

Utilisation :



Risque de blessures !

Ne jamais approcher les pieds ou les mains des pièces en rotation.



Ne jamais essayer d'inspecter la lame tandis que la tondeuse fonctionne. Ne jamais ouvrir le volet d'éjection et/ou ne jamais déposer le bac de ramassage tant que la lame est en mouvement. Les lames en rotation peuvent entraîner des blessures.

N'avancer que pas à pas, ne jamais courir en utilisant l'appareil. Plus l'utilisateur va vite avec l'appareil et plus les risques d'accident augmentent : risque de trébucher, de glisser, etc.

Faire extrêmement attention en faisant demi-tour ou en tirant l'appareil vers soi.

Risque de chute !

Utiliser l'appareil avec extrême prudence lors des travaux à proximité de pentes, de bordures de terrain, de fossés et de

digues. Veiller tout particulièrement à respecter une distance suffisante avec ces zones dangereuses.

Contourner les objets dissimulés dans le gazon (dispositifs d'arrosage du gazon, piquets, valves d'eau, fondements, conduites électriques, etc.). Ne jamais passer sur ces objets avec l'appareil.



Faire attention au fait que l'outil de coupe met quelques secondes à s'immobiliser après la coupure du moteur.

Couper le moteur à combustion, patienter jusqu'à ce que l'outil de travail s'immobilise et débrancher la cosse de bougie d'allumage

- au moment de s'éloigner de l'appareil ou de le laisser sans surveillance,
 - avant de faire le plein d'essence. Ne faire le plein que lorsque le moteur à combustion a refroidi.
- #### Risque d'incendie !
- avant d'éliminer tout blocage ou bourrage dans le canal d'éjection,
 - avant de soulever ou de porter l'appareil,
 - avant de transporter l'appareil,
 - avant les travaux sur la lame de coupe,
 - avant de contrôler ou nettoyer l'appareil ou avant d'y effectuer d'autres travaux (basculer le guidon p. ex.),
 - si un corps étranger a été touché ou si la tondeuse vibre de manière anormalement forte. Contrôler dans ces cas l'appareil, en particulier l'outil de coupe (lame, arbre des lames, fixation

de la lame) pour vérifier qu'il n'est pas endommagé et effectuer les réparations nécessaires avant de remettre l'appareil en marche et de l'utiliser de nouveau.

Risque de blessures !

En général, de fortes vibrations indiquent une anomalie de fonctionnement.
Ne pas mettre la tondeuse en marche tout particulièrement si le vilebrequin ou la lame de coupe est endommagé(e) ou déformé(e).
Confier les réparations nécessaires à un spécialiste – STIHL recommande les revendeurs spécialisés STIHL – si vous ne disposez pas des connaissances requises.

Couper le moteur

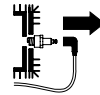
- pour pousser l'appareil depuis et vers la pelouse à traiter,
- avant de pousser l'appareil sur une surface non couverte d'herbe,
- avant d'ouvrir le volet d'éjection ou de déposer le bac de ramassage,
- si l'appareil doit être basculé pour le transport,
- avant de régler la hauteur de coupe.

4.7 Entretien et réparations

Avant de réaliser des travaux de nettoyage, de réglage, de réparation et d'entretien :

- placer l'appareil sur un sol ferme et plat,
- couper le moteur à combustion et le laisser refroidir,

- retirer la cosse de bougie d'allumage.



Attention – risque de blessures !

Éloigner la cosse de bougie d'allumage, une étincelle d'allumage involontaire pouvant provoquer des incendies ou des décharges électriques.

Un contact involontaire de la bougie d'allumage avec la cosse de bougie d'allumage peut provoquer un démarrage inopiné du moteur à combustion.

Risque de blessures causées par la lame de coupe !

Le fait de tirer sur le câble de démarrage met l'outil de travail en rotation. Lors de l'utilisation du câble de démarrage, veiller à toujours respecter un espace suffisant entre la lame de coupe et l'utilisateur, en particulier au niveau des mains et des pieds.

Laisser l'appareil refroidir, tout particulièrement avant les travaux au niveau du moteur à combustion, du collecteur d'échappement et du silencieux. Des températures de 80 °C ou plus peuvent être atteintes. **Risque de brûlure !**

Tout contact direct avec l'huile moteur peut être dangereux, ne pas renverser d'huile moteur.

STIHL recommande de confier le remplissage ou la vidange de l'huile moteur à votre revendeur spécialisé STIHL.

Nettoyage :

L'ensemble de l'appareil doit être nettoyé soigneusement après utilisation. (⇒ 12.3)

Avant de mettre l'appareil en position de nettoyage, vider le réservoir à carburant (p. ex. en laissant tourner le moteur jusqu'à ce qu'il s'arrête).

Éliminer les brins d'herbe accrochés avec un bout de bois. Nettoyer la partie inférieure de la tondeuse avec une brosse et de l'eau.

Ne jamais utiliser de nettoyeur haute pression et ne jamais nettoyer l'appareil sous l'eau courante (par exemple avec un tuyau d'arrosage).

Ne pas utiliser de détergents agressifs. Ceux-ci peuvent endommager les matières plastiques et les métaux, ce qui peut compromettre le fonctionnement sûr de votre appareil STIHL.

Afin de prévenir tout risque d'incendie, retirer l'herbe, la paille, la mousse, les feuilles ou les traces de graisse, par exemple, au niveau des orifices d'aération, des ailettes de refroidissement et de la zone d'échappement.

Travaux d'entretien :

Exécuter uniquement les travaux d'entretien qui sont décrits dans le présent manuel d'utilisation, confier tous les autres travaux à un revendeur spécialisé.

Si vous ne disposez pas des outils nécessaires, ou si vous ne connaissez pas suffisamment l'appareil, adressez-vous **systématiquement** à un revendeur spécialisé.

STIHL recommande de s'adresser exclusivement aux revendeurs agréés STIHL pour les travaux d'entretien et les réparations.

Les revendeurs spécialisés STIHL bénéficient régulièrement de formations et d'informations techniques.

Utiliser uniquement des outils, des accessoires ou des équipements homologués par STIHL pour cet appareil ou des pièces techniquement similaires, sous peine de provoquer des accidents et blessures ou d'endommager l'appareil. Pour toute question, s'adresser à un revendeur spécialisé.

Les outils, accessoires et pièces de rechange STIHL sont, de par leurs caractéristiques, adaptés de façon optimale à l'appareil et aux exigences de l'utilisateur. Les pièces de rechange d'origine STIHL sont reconnaissables au numéro de pièce STIHL, au monogramme STIHL et aux codes des pièces de rechange STIHL. Il est possible que les pièces de petite taille ne disposent que du code de référence.

Pour des raisons de sécurité, faire contrôler régulièrement l'état et l'étanchéité des composants d'alimentation en carburant (conduite de carburant, robinet d'alimentation en carburant, réservoir, bouchon du réservoir et raccords, etc.) et les faire remplacer si nécessaire par un spécialiste (STIHL recommande les revendeurs agréés STIHL).

Veiller à ce que les étiquettes d'avertissement restent propres et lisibles. Les autocollants perdus ou abîmés doivent être remplacés par des autocollants d'origine fournis par votre revendeur spécialisé STIHL. Si un composant est remplacé par une pièce neuve, veiller à ce que la nouvelle pièce reçoive le même autocollant.

Effectuer les travaux sur l'unité de coupe uniquement avec des gants de protection et en faisant extrêmement attention.

Veiller à ce que tous les écrous, boulons et vis soient bien fixés, notamment la vis de fixation de la lame, afin que l'utilisation de l'appareil se fasse toujours en toute sécurité.

Contrôler régulièrement l'appareil complet et le bac de ramassage, en particulier avant de le remiser (avant hivernage par exemple) pour vérifier qu'il n'est pas usé, ni endommagé. Remplacer immédiatement les pièces usées ou endommagées afin que l'utilisation de l'appareil se fasse toujours en toute sécurité.

Ne jamais modifier le réglage usine du moteur à combustion et ne pas le faire tourner en sursrégime.

Si, au cours de travaux d'entretien réalisés sur l'appareil, il est nécessaire de retirer des pièces ou des dispositifs de sécurité, les reposer dès que possible et comme il se doit.

4.8 Stockage prolongé

Laisser refroidir le moteur à combustion avant de ranger l'appareil dans un local fermé.

Ranger l'appareil avec le réservoir vidé et le carburant dans une pièce fermée à clé et bien aérée.

S'assurer que l'appareil est mis à l'abri de toute utilisation non autorisée (hors de portée des enfants par exemple).

Ne jamais ranger l'appareil dans un bâtiment fermé alors que de l'essence est dans le réservoir. Les vapeurs d'essence pourraient entrer en contact avec des flammes ou des étincelles et s'enflammer.

S'il est nécessaire de vider le réservoir (p. ex. pour l'hivernage), vider le réservoir à carburant uniquement en plein air (p. ex. en laissant tourner le moteur jusqu'à ce qu'il s'arrête).

Nettoyer minutieusement l'appareil avant son stockage (hivernage par exemple).

Entreposer l'appareil uniquement avec la cosse de bougie d'allumage débranchée.

Ranger l'appareil en bon état de fonctionnement.

Laisser l'appareil refroidir entièrement avant de le recouvrir.

Remiser l'appareil sur une surface plane pour qu'il ne puisse pas se mettre à rouler involontairement.

4.9 Mise au rebut

Les déchets comme l'huile usagée ou le carburant, les lubrifiants, filtres, batteries et autres pièces d'usure usagées peuvent être nocifs pour les personnes, les animaux et l'environnement et doivent par conséquent être mis au rebut conformément.

S'adresser au centre de recyclage local ou à votre revendeur spécialisé pour connaître la procédure correcte de mise au rebut. STIHL recommande de s'adresser à un revendeur spécialisé STIHL.

S'assurer que les appareils usagés sont mis au rebut conformément à la législation en vigueur. Mettre l'appareil hors d'usage avant la mise au rebut. Pour prévenir tout accident, retirer tout particulièrement le câble d'allumage, vider le réservoir et vidanger l'huile moteur.

Risque de blessures causées par la lame de coupe !

Ne jamais laisser une tondeuse usagée sans surveillance. S'assurer que l'appareil et en particulier la lame de coupe sont conservés hors de portée des enfants.

5. Signification des pictogrammes



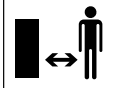
Attention !

Lire le manuel d'utilisation avant la mise en marche de l'appareil.



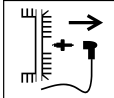
Risque de blessures !

Tenir toute autre personne éloignée de la zone de danger.



Risque de blessures !

Débrancher la cosse de bougie d'allumage avant d'effectuer des travaux sur l'outil de coupe et avant les travaux d'entretien et de nettoyage.



Risque de blessures !

Tenir les mains et les pieds éloignés des lames !



Le dispositif de coupe continue de tourner quelques secondes après l'arrêt de l'appareil (frein moteur/frein de lame).



RM 443, RM 443 T, RM 448 PT, RM 448 T, RM 448 TX:

Démarrage du moteur à combustion



RM 443, RM 443 T, RM 448 PT, RM 448 T, RM 448 TX:

Coupage du moteur à combustion



RM 443 T, RM 448 PT, RM 448 T, RM 448 TX:

Mise en marche de l'entraînement



RM 448 PC, RM 448 TC, RM 448 VC:

Démarrage du moteur à combustion



RM 448 PC, RM 448 TC, RM 448 VC:

Coupage du moteur à combustion



RM 448 PC, RM 448 TC, RM 448 VC:

Mise en marche de l'entraînement



RM 448 VC :

Régler la vitesse de déplacement. (⇒ 11.3)



6. Contenu de l'emballage



Rep.	Désignation	Qté
A	Appareil de base	1
B	Partie supérieure du bac de ramassage	1
C	Partie inférieure du bac de ramassage	1
D	Goujon	2
-	Manuel d'utilisation	1
-	Manuel d'utilisation Moteur à combustion	1

RM 443, RM 443 T, RM 448 PT, RM 448 T, RM 448 TX:

Rep.	Désignation	Qté
E	Tendeur rapide	2
F	Vis	2
G	Guide-câble	2
H	Douilles de protection	2

RM 448 PC, RM 448 TC, RM 448 VC:

Rep.	Désignation	Qté
I	Douille	1
J	Vis	1
K	Rondelle	2
L	Écrou	1

7. Préparation de l'appareil

7.1 Généralités



Risque de blessures

Respecter les consignes de sécurité dans le chapitre « Consignes de sécurité » (⇒ 4.).

- Pour tous les travaux décrits, placer l'appareil sur une surface horizontale, plate et stable pour les effectuer.

7.2 Montage du guidon simple

(RM 448 PC, RM 448 TC, RM 448 VC)



- **1** Insérer la douille (I) dans l'alésage du guidon (1).
- **2** Faire passer les deux rondelles (K), côté bombé vers l'intérieur, sur la douille du guidon (1).
- **3** Maintenir la douille (I) et les rondelles (K), puis les introduire avec le guidon (1) dans la fixation au niveau de la console de guidon (2).
- **4** Faire passer la vis (J) de l'extérieur vers l'intérieur à travers les alésages du guidon (1) et de la console de guidon (2).
- **5** Visser les écrous (L).
- **6** Serrer à fond la vis (J). Couple de serrage : **18 - 22 Nm**

Montage des câbles de commande :

- RM 448 PC, RM 448 TC :
Mettre en place le câble de commande de coupure du moteur (3) et le câble de commande d'entraînement (4) dans les guidages de câble (6) situés sur la console de guidon et le guidon, comme indiqué sur la figure.
RM 448 VC :
Mettre en place le câble de commande de coupure du moteur (3), le câble de commande d'entraînement (4) et le câble de commande d'entraînement Vario (5) dans les guidages de câble (6) situés sur la console de guidon et le guidon, comme indiqué sur la figure.

7.3 Montage du guidon double

(RM 443, RM 443 T, RM 448 PT, RM 448 T, RM 448 TX)



- Faire passer les douilles de protection (H) sur les deux parties inférieures du guidon (1).
- Faire passer la vis (F) par l'alésage du guide-câble (G).
- Maintenir la partie supérieure du guidon (2) sur les parties inférieures du guidon (1).
- Côté gauche :
Accrocher le guide-câble (G) au câble de commande de coupure du moteur (3).
- Côté droit (RM 443 T, RM 448 PT, RM 448 T, RM 448 TX) :
Accrocher le guide-câble (G) au câble de commande d'entraînement (4).
- Faire passer la vis (F) par les alésages de l'intérieur vers l'extérieur, des deux côtés.

- Visser le tendeur rapide (E) sur les vis (F) (environ un filet de la vis doit ressortir) et le rabattre vers le haut.
- Contrôle du montage correct : les tendeurs rapides (E) doivent être serrés jusqu'à ce qu'ils reposent tout près du guidon et que la partie supérieure du guidon soit reliée étroitement à la partie inférieure du guidon.
Si le guidon n'est pas monté correctement ou que les tendeurs rapides ne sont pas logés correctement, ouvrir ces derniers et les serrer de nouveau jusqu'à ce qu'ils soient bien fixés.

7.4 Assemblage du bac de ramassage



- Mettre en place la partie supérieure du bac de ramassage (B) sur la partie inférieure du bac de ramassage (C). Veiller au bon positionnement dans les guides.
- Insérer les goujons (D), par l'intérieur, dans les orifices prévus à cet effet.
- Enclencher la partie supérieure du bac de ramassage (B) sur la partie inférieure, en appuyant légèrement dessus.
- Accrocher le bac de ramassage (⇒ 8.3).

7.5 Accrochage et décrochage du câble de démarrage



Accrochage

- Débrancher la cosse de bougie d'allumage du moteur à combustion.

- Enfoncez et maintenez l'arceau de coupure du moteur (1) contre le guidon.
- Tirez lentement sur le câble de démarrage (2).
- Relâchez l'arceau de coupure du moteur (1) et accrochez le câble de démarrage (2) dans le guide-câble (3).
- Rebranchez la cosse de bougie d'allumage.

Débranchage

- Débrancher la cosse de bougie d'allumage du moteur à combustion.
- Débrancher le câble de démarrage (2) du guide-câble (3).

7.6 Carburant et huile moteur utilisés



⚠ Éviter tout endommagement de l'appareil !

Mettez de l'huile moteur avant le premier démarrage de l'appareil. Utilisez un auxiliaire de remplissage (entonnoir p. ex.) pour faire le plein ou remplir le réservoir d'huile moteur.

Huile moteur :

Consultez la notice d'utilisation du moteur à combustion pour connaître le type et la quantité d'huile moteur à utiliser. Effectuez un contrôle régulier du niveau de remplissage (voir la notice d'utilisation du moteur à combustion). Évitez de dépasser ou de tomber en dessous du niveau d'huile prescrit. Vissez correctement le bouchon du réservoir d'huile avant de mettre en marche le moteur à combustion.



Carburant :

Recommandation : carburant frais de marque, essence sans plomb. Consultez la notice d'utilisation du moteur à combustion pour obtenir des indications sur la qualité du carburant (indice d'octane).



8. Éléments de commande

8.1 Réglage du guidon simple (RM 448 PC, RM 448 TC, RM 448 VC)



Danger de pincement !

Au moment d'actionner le levier à crans, maintenez d'une main la partie supérieure du guidon à son emplacement le plus haut. Ne jamais mettre les doigts entre le guidon et la console (par-dessus ou par-dessous le levier à crans).

Basculement du guidon :

Position de transport (pour le nettoyage de l'appareil, un transport et un rangement compacts) :

- Débrancher le câble de démarrage du support de câble. (⇒ 7.5)
- Maintenir d'une main la partie supérieure du guidon (2) à son emplacement le plus haut et la soulever légèrement (délester).
- Appuyer sur le levier à crans (1) et le maintenir appuyé.
- Rabattre le guidon (2) vers l'avant.

Position de travail (pour pousser l'appareil) :

- Ouvrir le guidon (2) vers l'arrière et veiller à ce qu'il s'enclenche complètement.
- Raccrocher le câble de démarrage au support de câble. (⇒ 7.5)

Réglage en hauteur :

La hauteur du guidon simple peut être réglée sur 2 niveaux :

- Maintenir d'une main la partie supérieure du guidon (2) à son emplacement le plus haut et la soulever légèrement (délester).
- Appuyer sur le levier à crans (1) et le maintenir appuyé.
- Mettre le guidon (2) dans la position souhaitée.
- Relâcher le levier à crans (1) et veiller à ce que le guidon s'enclenche complètement.

8.2 Basculement du guidon double (RM 443, RM 443 T, RM 448 PT, RM 448 T, RM 448 TX)



Risque de pincement !

La partie supérieure du guidon peut se rabattre lorsque les fermetures rapides sont desserrées. Maintenez donc toujours d'une main la partie supérieure du guidon (2) dans la position la plus haute pour ouvrir les fermetures rapides.

Position de transport (pour le nettoyage de l'appareil, un transport et un rangement compacts) :

- Débrancher le câble de démarrage du support de câble. (⇒ 7.5)

- Ouvrir le tendeur rapide (1) en le basculant vers le bas et rabattre la partie supérieure du guidon (2) vers l'avant.

Position de travail (pour pousser l'appareil) :

- Ouvrir la partie supérieure du guidon (2) vers l'arrière et le tenir d'une main.
- Fermer le tendeur rapide(1) en le basculant vers le haut.
- Raccrocher le câble de démarrage au support de câble. (⇒ 7.5)

8.3 Bac de ramassage



Accrochage :

- Ouvrir et maintenir le volet d'éjection (1).
- Accrocher le bac de ramassage (2) avec les ergots dans les supports (3) à l'arrière de l'appareil.
- Fermer le volet d'éjection (1).

Décrochage :

- Ouvrir et maintenir le volet d'éjection (1).
- Soulever le bac de ramassage (2) et le déposer par l'arrière.
- Fermer le volet d'éjection (1).

8.4 Réglage centralisé de la hauteur de coupe



Il est possible de régler 6 hauteurs de coupe différentes.

Niveau 1 = 25 mm

Niveau 6 = 75 mm

Réglage de la hauteur de coupe :

- Saisir la poignée (1), relever le levier (2) et le maintenir.
- Soulever ou abaisser l'appareil pour régler la hauteur de coupe voulue. La hauteur de coupe actuelle peut se lire sur l'indicateur de la hauteur de coupe (3) avec le repère (4).
- Relâcher le levier à crans (2) et le laisser s'enclencher.

8.5 Témoin du niveau de remplissage



Le flux d'air généré par la lame relève le témoin du niveau de remplissage (1). Si le bac de ramassage est plein, le flux d'air s'arrête. Si le flux d'air est trop faible, le témoin du niveau de remplissage (1) revient en position de repos. C'est une indication qu'il faut vider le bac de ramassage.

Le fonctionnement sans entraves du témoin du niveau de remplissage n'est possible qu'avec un flux d'air optimal. Des facteurs extérieurs, comme de l'herbe humide, dense ou haute, des niveaux de coupe bas, un encrassement ou autre, peuvent entraver le flux d'air et nuire au fonctionnement du témoin du niveau de remplissage.

A Le bac de ramassage se remplit

B Le bac de ramassage est rempli

- Vider le bac de ramassage rempli (⇒ 11.4).

9. Dispositifs de sécurité

L'appareil est équipé de plusieurs dispositifs de sécurité garantissant une utilisation sûre et empêchant une utilisation non autorisée.



Risque de blessures !

Si l'un des dispositifs de sécurité présente un défaut, l'appareil ne doit pas être mis en marche. STIHL vous recommande de vous adresser à un revendeur spécialisé STIHL.

9.1 Dispositifs de protection

La tondeuse est équipée de dispositifs de protection qui empêchent tout contact involontaire avec la lame de coupe et l'herbe coupée et éjectée. Le carter, le volet d'éjection, le bac de ramassage et le guidon monté correctement en font partie.

9.2 Arceau de coupure du moteur

La tondeuse est équipée d'un dispositif de coupure du moteur.

Le moteur en fonctionnement est coupé lorsque l'on relâche l'arceau de coupure du moteur à combustion.

Le moteur à combustion et la lame s'arrêtent dans les 3 secondes qui suivent.



Risque de blessures !

Si le délai d'immobilisation de la lame est plus long, ne plus utiliser l'appareil et l'apporter à un revendeur spécialisé.

Mesure du délai d'immobilisation

Après le démarrage du moteur à combustion, la lame tourne et un bruit de rotation s'entend. Le délai d'immobilisation correspond à la durée du bruit de rotation après l'arrêt du moteur à combustion, il peut se mesurer avec un chronomètre.

10. Conseils d'utilisation

Pour obtenir un beau gazon bien dense,

- tondre à vitesse lente.
- tondre la pelouse souvent et suffisamment court.
- ne pas tondre la pelouse trop court par temps chaud et sec, sinon elle serait brûlée par le soleil et perdrait son bel aspect.
- utiliser des lames de coupe aiguisées – par conséquent, les faire affûter régulièrement (revendeur spécialisé).
- changer régulièrement de sens de coupe.

10.1 Zone de travail de l'utilisateur




- Pour des raisons de sécurité, l'utilisateur doit toujours se tenir dans la zone de travail située derrière le guidon lors du démarrage du moteur à combustion et lorsque le moteur tourne. Respecter systématiquement la distance de sécurité donnée par la longueur du guidon.
- La tondeuse doit exclusivement être utilisée par une seule personne, les tiers doivent se tenir éloignés de la zone de danger. (⇒ 4.)

11. Mise en service de l'appareil

11.1 Démarrage du moteur à combustion



 Ne pas démarrer le moteur à combustion dans de l'herbe haute. Si le moteur a du mal à démarrer, choisir un réglage plus haut de la hauteur de coupe. Après le démarrage, le moteur à combustion fonctionne toujours au régime optimal grâce au réglage de régime gaz fixe.

- Enfoncer et maintenir l'arceau de coupe du moteur (1) contre le guidon.
- Tirer lentement le câble de démarrage (2) jusqu'à ce qu'il résiste. Tirer ensuite d'un coup sec à une longueur de bras environ. Relâcher de nouveau lentement le câble de démarrage (2) pour qu'il puisse s'enrouler.
- Répéter l'opération jusqu'au démarrage du moteur à combustion.

11.2 Arrêt du moteur à combustion



- Pour arrêter le moteur à combustion, relâcher l'arceau de coupe du moteur (1). Le moteur et la lame de coupe s'arrêtent après un court délai d'immobilisation.

11.3 Entraînement (RM 443 T, RM 448 PC, RM 448 PT, RM 448 T, RM 448 TX, RM 448 TC, RM 448 VC)



Les tondeuses RM 443 T, RM 448 PC, RM 448 PT, RM 448 T, RM 448 TX, RM 448 TC et RM 448 VC sont équipées d'un entraînement.

RM 443 T, RM 448 PC, RM 448 PT, RM 448 T, RM 448 TX, RM 448 TC :
Une vitesse d'entraînement en marche avant (transmission à une vitesse)

RM 448 VC :
Vitesse d'entraînement en marche avant réglable en continu pendant le déplacement (transmission Vario)

Mise en marche de l'entraînement :

- Démarrer le moteur à combustion. (⇒ 11.1)
- Tirer l'arceau d'entraînement (1) vers le guidon et le maintenir. L'entraînement se met en marche et la tondeuse avance.



Éviter tout endommagement de l'appareil !

Toujours actionner l'arceau d'entraînement complètement (jusqu'en butée) afin d'éviter tout dommage consécutif de la transmission.

Réglage de la vitesse d'entraînement (RM 448 VC) :



Éviter tout endommagement de l'appareil !

Actionner le levier de l'entraînement Vario (2) lorsque le moteur à combustion tourne.

- Augmentation de la vitesse :
Pousser le levier de l'entraînement Vario (2) vers l'avant pendant le déplacement.
- Réduction de la vitesse :
Ramener le levier de l'entraînement Vario (2) en arrière pendant le déplacement.



Arrêt de l'entraînement :

- Relâcher l'arceau d'entraînement (1). L'entraînement s'arrête et la tondeuse s'immobilise. Le moteur à combustion continue de tourner.

11.4 Vidage du bac de ramassage



18



Risque de blessures !

Pour des raisons de sécurité, arrêter le moteur à combustion avant de décrocher le bac de ramassage.

- Décrocher le bac de ramassage. (⇒ 8.3)
- Ouvrir le bac de ramassage au niveau de la languette de verrouillage (1). Relever et maintenir la partie supérieure du bac de ramassage (2). Basculer le bac de ramassage vers l'arrière et le vider en enlevant l'herbe coupée.
- Refermer le bac de ramassage.
- Accrocher le bac de ramassage. (⇒ 8.3)

12. Entretien

12.1 Généralités



Risque de blessures !

Respecter les consignes de sécurité dans le chapitre « Consignes de sécurité » (⇒ 4.).

Entretien annuel effectué par le revendeur spécialisé :

La tondeuse doit être contrôlée une fois par an par un revendeur spécialisé. STIHL recommande de s'adresser à un revendeur spécialisé STIHL.

12.2 Moteur à combustion

Intervalle d'entretien :

Voir le manuel d'utilisation du moteur.

Remarques générales :

Respecter les consignes d'utilisation et d'entretien figurant dans la notice d'utilisation du moteur.

Contrôler en particulier le niveau d'huile, respecter les intervalles de vidange d'huile et de remplacement du filtre à air pour pouvoir profiter longtemps du moteur de votre appareil.

Se reporter au manuel d'utilisation du moteur pour connaître l'intervalle de vidange conseillé, ainsi que l'huile moteur et la quantité d'huile nécessaire.

Les ailettes de refroidissement doivent toujours être parfaitement propres afin de garantir un refroidissement suffisant du moteur.

12.3 Nettoyage de l'appareil



19

Intervalle d'entretien : après chaque utilisation

Prendre soin de l'appareil permet de prévenir les dommages et de prolonger la durée de vie de celui-ci.



Risque de blessures !

Couper le moteur à combustion, débrancher la cosse de bougie d'allumage et laisser l'appareil refroidir.

Avant de mettre l'appareil en position de nettoyage, vider le réservoir de carburant (laisser tourner le moteur jusqu'à ce qu'il s'arrête).

L'appareil n'est en position sécurisée de nettoyage que si le volet d'éjection est ouvert.

- Sélectionner la hauteur de coupe maximale. (⇒ 8.4)
- Décrocher le bac de ramassage. (⇒ 8.3)

Position de nettoyage RM 443, RM 443 T, RM 448 PT, RM 448 T, RM 448 TX :

- Maintenir la partie supérieure du guidon (1) et ouvrir le tendeur rapide en le basculant vers le bas.
- Déposer la partie supérieure du guidon (1) vers l'arrière.
- Ouvrir et maintenir le volet d'éjection (2).
- Soulever l'avant de l'appareil et le mettre en position de nettoyage comme indiqué sur la figure.

Position de nettoyage RM 448 PC, RM 448 TC, RM 448 VC :

- Pour relever l'appareil, se placer à sa droite.
- Placer la partie supérieure du guidon dans la position la plus basse (jusqu'en butée, le levier à crans ne s'enclenche pas dans cette position). (⇒ 8.2)
- Ouvrir et maintenir le volet d'éjection (2) de la main droite.
- Saisir la console de la main gauche comme indiqué sur la figure et retenir le volet d'éjection Simultanément, actionner le levier à crans (3) à l'aide du pouce et le maintenir.
- De la main droite, saisir la poignée avant de l'appareil et basculer celui-ci lentement en arrière jusqu'à ce que le guidon repose sur le sol, comme indiqué sur la figure.
- Relâcher le volet d'éjection (2) et le levier à crans (3) et vérifier que l'appareil est stable.

Remarques pour le nettoyage :

- À l'aide d'une brosse ou d'un chiffon, enlever les salissures avec un peu d'eau. Nettoyer tout particulièrement la lame de coupe. Ne jamais diriger un jet d'eau vers des pièces du moteur à combustion, les joints, les emplacements de paliers.
- Éliminer au préalable les brins d'herbe présents avec un bout de bois.
- Utiliser, si nécessaire, un produit de nettoyage spécial (le nettoyant spécial STIHL p. ex.).

12.4 Contrôle de l'usure de la lame



Intervalle d'entretien : Avant chaque utilisation



Risque de blessures !

L'usure des lames varie sensiblement en fonction du lieu et de la durée d'utilisation. En cas d'utilisation de l'appareil sur un sol sablonneux ou bien d'utilisation fréquente dans des conditions de sécheresse, la lame est plus fortement sollicitée et s'use plus vite que la moyenne. Une lame usée risque de rompre et de provoquer de graves blessures. Respecter impérativement les consignes d'entretien de la lame.

- Basculer la tondeuse en position de nettoyage. (⇒ 12.3)
- Nettoyer la lame de coupe (1).
- Placer une règle (1) au niveau de l'arête avant de la lame et mesurer l'usure **A**.
- Mesurer la largeur de la lame **B** à l'aide d'un pied à coulisse (2).
- Mesurer l'épaisseur de la lame **C** à 5 endroits minimum à l'aide d'un pied à coulisse (2). La distance minimum doit être respectée, en particulier au niveau de l'ailette de la lame.

Limites d'usure :

Usure **A** : < 15 mm

Largeur de lame **B** : > 39 mm

Épaisseur de la lame **C** : > 2 mm

Remplacer la lame

- si elle est endommagée (entailles, fissures),
- lorsque les valeurs de mesure sont atteintes à un ou plusieurs endroits ou qu'elles se situent en dehors des limites autorisées.

Si la lame montée sur la tondeuse est une lame biplan disponible en tant qu'accessoire spécial, les limites d'usure valables sont différentes (voir le manuel d'utilisation de l'accessoire).

12.5 Dépose et pose de la lame de coupe



Démontage :

- Utiliser un morceau de bois approprié (1) pour maintenir la lame de coupe (2).
- Desserrer la vis de fixation de la lame (3). Déposer la lame de coupe (2), la vis de fixation de la lame (3) et la rondelle d'arrêt (4).

Montage :



Risque de blessures !

La lame de coupe (2) doit impérativement être montée comme indiqué sur la figure. Les languettes (7) doivent être dirigées vers le bas et les ailettes relevées de la lame dirigées vers le haut.

Respecter scrupuleusement le couple de serrage prescrit de la vis de fixation de la lame car il est d'une importance primordiale pour la fixation correcte de l'outil de coupe. Fixer également la vis de fixation de la lame (3) avec du **Loctite 243**.

Remplacer la rondelle d'arrêt (4) à chaque montage de la lame, et la vis de fixation de la lame (3) à chaque remplacement de lame.

- Nettoyer la surface d'appui de la lame et le support de lame.
- Monter la lame de coupe (2) avec les ailettes relevées orientées vers le haut (dirigées vers l'appareil). Les ergots (5) du support de lame doivent être positionnés dans les alésages (6) de la lame de coupe.
- Utiliser un morceau de bois approprié (1) pour maintenir la lame de coupe (2).
- Visser la vis de fixation de la lame (3) avec une rondelle d'arrêt (4) neuve et les serrer.
Couple de serrage : **60 - 65 Nm**

12.6 Affûtage de la lame de coupe

STIHL recommande de s'adresser à un spécialiste pour l'affûtage de la lame de coupe. Si la lame n'est pas affûtée

correctement (angle de coupe erroné, voile, etc.), le fonctionnement de l'appareil est compromis.

Instructions relatives à l'affûtage :

- Démontez la lame de coupe (⇒ 12.5).
- Refroidir la lame de coupe pendant l'affûtage, avec de l'eau p. ex. La lame ne doit pas bleuir car cela réduirait sa puissance de coupe.
- Affûter la lame uniformément afin de prévenir tout voile pouvant entraîner des vibrations.
- L'angle de coupe de 30° doit être respecté.
- Après l'opération d'affûtage, éliminer la bavure sur le tranchant avec du papier émeri si nécessaire.
- Respecter les limites d'usure. (⇒ 12.4)

12.7 Rangement et entreposage (hivernage) de l'appareil

Ranger l'appareil dans une pièce sèche, propre et fermée. S'assurer que l'appareil se trouve hors de portée des enfants.

Réparer les éventuels défauts avant l'entreposage. L'appareil doit toujours être en parfait état de fonctionnement.

Avant de ranger l'appareil, vider le réservoir à carburant et le carburateur (en laissant tourner le moteur jusqu'à ce qu'il s'arrête par ex.).

En cas d'hivernage de l'appareil, tenir compte en outre des points suivants :

- Nettoyer minutieusement toutes les pièces extérieures de l'appareil.
- Bien huiler ou graisser toutes les pièces mobiles.

- Dévisser la bougie d'allumage (voir le manuel d'utilisation du moteur à combustion) et verser env. 3 cm³ d'huile moteur dans le moteur à combustion par l'ouverture de la bougie. Faire tourner le moteur à combustion plusieurs fois, sans bougie d'allumage (tirer sur le câble de démarrage).



Risque d'incendie !

Tenir la cosse de bougie d'allumage éloignée de l'ouverture de la bougie pour prévenir tout risque d'incendie.

- Revisser la bougie d'allumage (voir le manuel d'utilisation du moteur à combustion).
- Effectuer une vidange d'huile (voir le manuel d'utilisation du moteur à combustion).

13. Transport

13.1 Transport



Risque de blessures !

Avant le transport, tenir compte du chapitre « Consignes de sécurité ». (⇒ 4.)

Lors du transport, toujours porter des vêtements de sécurité appropriés (chaussures de sécurité, gants solides).

Avant de soulever ou de transporter l'appareil, toujours débrancher la cosse de bougie d'allumage. Pour des raisons de sécurité, STIHL recommande de soulever ou porter l'appareil uniquement en se faisant aider d'une seconde personne.

Avant de soulever l'appareil, relever le poids dans le chapitre « Caractéristiques techniques ».

Transport de l'appareil

- Deux personnes :
Soulever l'appareil uniquement au niveau de la poignée avant (1) et du guidon (3). Veiller à toujours respecter un espace suffisant entre la lame de coupe et l'utilisateur, en particulier au niveau des pieds et des jambes.
- Une personne :
Soulever ou porter l'appareil en plaçant une main au milieu de la poignée arrière (2) et l'autre main au niveau de la poignée avant (1).

Arrimage de l'appareil

- Bloquer l'appareil sur la surface de chargement à l'aide d'équipements de fixation adaptés.
- Fixer les sangles ou les câbles au niveau des points repérés (4).

14. Protection de l'environnement



Ne pas jeter les brins d'herbe coupés à la poubelle - ils peuvent servir de compost.

Les emballages, l'appareil et ses accessoires sont fabriqués en matériaux recyclables et sont à éliminer comme il se doit.

L'élimination sélective des déchets dans le respect de l'environnement contribue au recyclage des matières recyclables. Une fois la durée d'utilisation normale de l'appareil écoulée, remettre l'appareil à un centre de collecte des déchets. Pour la mise au rebut, tenir compte des indications du chapitre « Mise au rebut » (⇒ 4.9).

S'adresser au centre de recyclage local ou au revendeur spécialisé pour connaître la procédure correcte de mise au rebut.

15. Comment limiter l'usure et éviter les dommages

Remarques importantes relatives à la maintenance et à l'entretien du groupe de produits

Tondeuse à essence (STIHL RM)

La société STIHL décline toute responsabilité en cas de dommages corporels ou matériels découlant du non-respect des consignes de sécurité, des instructions d'utilisation et d'entretien

stipulées dans le manuel d'utilisation ou en cas d'utilisation de pièces rapportées ou de rechange non agréées.

Respecter impérativement les consignes suivantes pour éviter tout dommage et prévenir une usure rapide de votre appareil STIHL :

1. Pièces d'usure

Certaines pièces des appareils STIHL sont sujettes à usure, même dans des conditions normales d'utilisation. Elles doivent être remplacées en temps voulu, en fonction du type et de la durée d'utilisation.

C'est notamment le cas des pièces suivantes :

- Lame de coupe
- Bac de ramassage
- Courroie trapézoïdale (RM 443 T, RM 448 PC, RM 448 PT, RM 448 T, RM 448 TC, RM 448 TX, RM 448 VC)

2. Respect des consignes indiquées dans le présent manuel d'utilisation

Il est nécessaire d'utiliser, d'entretenir et d'entreposer soigneusement l'appareil STIHL conformément aux consignes du présent manuel d'utilisation. L'utilisateur est seul responsable des dommages entraînés par le non-respect des consignes de sécurité, d'utilisation et d'entretien.

Une restriction de la garantie s'applique notamment dans les cas suivants :

- Modifications du produit non autorisées par STIHL.

- Utilisation de consommables non autorisés par STIHL (lubrifiants, essence et huile moteur, consulter les instructions du fabricant du moteur à combustion).
- Utilisation d'outils ou d'accessoires qui ne sont pas autorisés, appropriés pour l'appareil ou qui sont de mauvaise qualité.
- Utilisation non conforme du produit.
- Utilisation de l'appareil lors de manifestations sportives ou de concours.
- Dommages résultant d'une utilisation prolongée de l'appareil avec des pièces défectueuses.

3. Travaux d'entretien

Tous les travaux indiqués au chapitre « Entretien » doivent être effectués à intervalles réguliers.

Si l'utilisateur n'est pas en mesure d'effectuer lui-même ces travaux d'entretien, il devra les confier à un spécialiste.

STIHL recommande de confier les travaux d'entretien et les réparations exclusivement à un revendeur spécialisé STIHL.

Les revendeurs spécialisés STIHL bénéficient régulièrement de formations et d'informations techniques.

Si ces travaux ne sont pas effectués, cela peut entraîner des dommages dont l'utilisateur sera tenu responsable.

Cela concerne notamment :

- dommages dus à la corrosion ou autres dommages consécutifs causés par un stockage inapproprié.

- endommagement de l'appareil du fait de l'utilisation de pièces de rechange de mauvaise qualité.
- dommages causés par le non-respect des intervalles d'entretien ou un entretien insuffisant, ou causés par des réparations ou des travaux d'entretien n'ayant pas été effectués chez un revendeur spécialisé.

16. Pièces de rechange courantes

Lame de coupe RM 443, RM 443 T :

6338 702 0100

Lame de coupe RM 448 PC, RM 448 PT, RM 448 T, RM 448 TC, RM 448 TX, RM 448 VC :

6358 702 0100

Vis de fixation de la lame :

9008 319 9028

Rondelle d'arrêt :

0000 702 6600



Les éléments de fixation de la lame de coupe (vis de fixation de la lame p. ex.) doivent être remplacés lors du changement ou du montage de la lame. Les pièces de rechange sont disponibles auprès des revendeurs spécialisés STIHL.

17. Déclaration de conformité UE

17.1 Tondeuse STIHL

RM 443.0, RM 443.0 T, RM 448.0 PC, RM 448.0 PT, RM 448.0 T, RM 448.0 TC, RM 448.0 TX, RM 448.0 VC

STIHL Tirol GmbH
Hans Peter Stihl-Straße 5
6336 Langkampfen
Autriche

déclare sous sa seule responsabilité que

- Modèle : Tondeuse
- Marque : STIHL
- Type : RM 443.0, RM 443.0 T, RM 448.0 PC, RM 448.0 PT, RM 448.0 T, RM 448.0 TC, RM 448.0 TX, RM 448.0 VC
- N° de série :
**RM 443.0, RM 443.0 T : 6338
RM 448.0 PC, RM 448.0 PT,
RM 448.0 T, RM 448.0 TC,
RM 448.0 TX, RM 448.0 VC: 6358**

est en parfaite conformité avec les dispositions pertinentes des directives 2000/14/EC, 2006/42/EC, 2014/30/EU et 2011/65/EU et a été mise au point et fabriquée conformément aux versions des normes suivantes, en vigueur à la date de production : EN ISO 5395-1, EN ISO 5395-2 et EN 14982 (le cas échéant).

Nom et adresse de l'institut :
TÜV Rheinland LGA Products GmbH
Tillystraße 2
90431 Nuremberg, Allemagne

La détermination des niveaux de puissance acoustique mesurés et garantis a été effectuée conformément à la directive 2000/14/EC, Annexe VIII.

RM 443.0, RM 443.0 T

- Niveau de puissance acoustique mesuré : 93 dB(A)
- Niveau de puissance acoustique garanti : 94 dB(A)

RM 448.0 PC, RM 448.0 PT, RM 448.0 TX, RM 448.0 VC

- Niveau de puissance acoustique mesuré : 95,3 dB(A)
- Niveau de puissance acoustique garanti : 96 dB(A)

RM 448.0 T, RM 448.0 TC

- Niveau de puissance acoustique mesuré : 95,7 dB(A)
- Niveau de puissance acoustique garanti : 96 dB(A)

La documentation technique est conservée avec l'homologation du produit par STIHL Tirol GmbH.

L'année de fabrication et le numéro de machine sont indiqués sur la tondeuse.

Langkampfen, 02/11/2020

STIHL Tirol GmbH

p.p.



Matthias Fleischer, Directeur de la Recherche et du Développement

p.p.



Sven Zimmermann, Directeur de la Qualité

17.2 Adresse de l'administration centrale STIHL

ANDREAS STIHL AG & Co. KG
Postfach 1771
D-71301 Waiblingen

17.3 Adresses des sociétés de distribution STIHL

ALLEMAGNE

STIHL Vertriebszentrale AG & Co. KG
Robert-Bosch-Straße 13
64807 Dieburg
Téléphone : +49 6071 3055358

AUTRICHE

STIHL Ges.m.b.H.
Fachmarktstraße 7
2334 Vösendorf
Téléphone : +43 1 86596370

SUISSE

STIHL Vertriebs AG
Isenrietstraße 4
8617 Mönchaltorf
Téléphone : +41 44 9493030

RÉPUBLIQUE TCHÈQUE

Andreas STIHL, spol. s r.o.
Chrlická 753
664 42 Modřice

17.4 Adresses des importateurs STIHL

BOSNIE-HERZÉGOVINE

UNIKOMERC d. o. o.
Bišće polje bb
88000 Mostar
Téléphone : +387 36 352560
Fax : +387 36 350536

CROATIE

UNIKOMERC - UVOZ d.o.o.
Sjedište:
Amruševa 10, 10000 Zagreb
Prodaja:
Ulica Kneza Ljudevita Posavskog 56,
10410 Velika Gorica
Téléphone : +385 1 6370010
Fax : +385 1 6221569

TURQUIE

SADAL TARIM MAKİNELERİ DIŞ
TİCARET A.Ş.
Hürriyet Mahallesi Manas Caddesi No.1
35473 Menderes, İzmir
Telefon: +90 232 210 32 32
Fax: +90 232 210 32 33

18. Caractéristiques techniques

**RM 443.0, RM 443.0 T, RM 448.0 PC,
RM 448.0 PT, RM 448.0 T, RM 448.0 TC,
RM 448.0 TX, RM 448.0 VC:**

Moteur à combustion, modèle

Moteur à combustion à 4 temps

Dispositif de démarrage

Démarrage par lanceur

Dispositif de coupe	Lame de coupe
Entraînement de la lame de coupe	permanent
Couple de serrage de la vis de fixation de la lame	60 - 65 Nm
Dispositif de sécurité	Coupure du moteur
Ø roue avant	180 mm
Ø roue arrière	200 mm
Contenance du bac de ramassage	55 l
Hauteur de coupe	25 - 75 mm

RM 443.0, RM 443.0 T:

N° de série	6338
Largeur de coupe :	41 cm

RM 443.0:

Moteur à combustion : Fabricant, type	Briggs & Stratton, Series 550 EX OHV RS
Cylindrée	140 cm ³
Puissance nominale au régime nominal	2,1 - 2800 kW - tr/min
Réservoir de carburant	0,8 l
Régime de la lame de coupe	2800 tr/min
Entraînement des roues	Non
Longueur	144 cm
Largeur	49 cm
Hauteur	109 cm
Poids	23 kg

Émissions sonores

Conformément à la directive 2000/14/EC :	
Niveau de puissance sonore garanti	
L _{WA} d	94 dB(A)

Conformément à la directive 2006/42/EC :	
Niveau de pression sonore sur le lieu de travail L _{pA}	81 dB(A)
Incertitude K _{pA}	2 dB(A)

Vibrations main/bras

Vibrations indiquées conformément à la norme EN 12096 :	
Valeur mesurée a _{hw}	4,10 m/sec ²
Incertitude K _{hw}	2,05 m/sec ²
Mesure conformément à la norme EN 20643	

RM 443.0 T:

Moteur à combustion : Fabricant, type	Briggs & Stratton, Series 550 EX OHV RS
Cylindrée	140 cm ³
Puissance nominale au régime nominal	2,1 - 2800 kW - tr/min
Réservoir de carburant	0,8 l
Régime de la lame de coupe	2800 tr/min
Entraînement des roues	1 vitesse avant avec démarrage en douceur
Longueur	144 cm
Largeur	48 cm
Hauteur	109 cm
Poids	25 kg

Émissions sonores

Conformément à la directive 2000/14/EC :	
Niveau de puissance sonore garanti	
L _{WA} d	94 dB(A)
Conformément à la directive 2006/42/EC :	
Niveau de pression sonore sur le lieu de travail L _{pA}	81 dB(A)

Incertitude K _{pA}	2 dB(A)
Vibrations main/bras	
Vibrations indiquées conformément à la norme EN 12096 :	
Valeur mesurée a _{hw}	4,10 m/sec ²
Incertitude K _{hw}	2,05 m/sec ²
Mesure conformément à la norme EN 20643	

RM 448.0 PC, RM 448.0 PT, RM 448.0 T, RM 448.0 TC, RM 448.0 TX, RM 448.0 VC :

N° de série	6358
Largeur de coupe	46 cm

RM 448.0 PC :

Moteur à combustion : Fabricant, type	Briggs & Stratton, Series 625
Cylindrée	150 cm ³
Puissance nominale au régime nominal	2,2 - 2800 kW - tr/min
Réservoir de carburant	0,8 l
Régime de la lame de coupe	2800 tr/min
Entraînement des roues	1 vitesse avant avec démarrage en douceur
Longueur	147 cm
Largeur	50 cm
Hauteur	113 cm
Poids	27 kg

Émissions sonores

Conformément à la directive 2000/14/EC :	
Niveau de puissance sonore garanti	
L _{WA} d	96 dB(A)
Conformément à la directive 2006/42/EC :	

Niveau de pression
sonore sur le lieu de
travail L_{pA} 83 dB(A)
Incertitude K_{pA} 2 dB(A)

Vibrations main/bras

Vibrations indiquées conformément à la
norme EN 12096 :

Valeur mesurée a_{hw} 3,00 m/sec²
Incertitude K_{hw} 1,50 m/sec²

Mesure conformément à la norme
EN 20643

RM 448.0 PT :

Moteur à
combustion : Fabri- Briggs & Strat-
cant, type ton, Series 625
Cylindrée 150 cm³
Puissance nominale 2,2 - 2800
au régime nominal kW - tr/min
Réservoir de
carburant 0,8 l
Régime de la lame
de coupe 2800 tr/min
Entraînement des
roues 1 vitesse avant
avec démarrage
en douceur

Longueur 147 cm
Largeur 50 cm
Hauteur 111 cm
Poids 27 kg

Émissions sonores

Conformément à la directive 2000/14/EC :

Niveau de puis-
sance sonore garanti
 $L_{WA,d}$ 96 dB(A)

Conformément à la directive 2006/42/EC :

Niveau de pression
sonore sur le lieu de
travail L_{pA} 83 dB(A)
Incertitude K_{pA} 2 dB(A)

Vibrations main/bras

Vibrations indiquées conformément à la
norme EN 12096 :

Valeur mesurée a_{hw} 3,90 m/sec²
Incertitude K_{hw} 1,95 m/sec²

Mesure conformément à la norme
EN 20643

RM 448.0 T :

Moteur à
combustion : Fabri- Briggs & Strat-
cant, type ton, Series 575
Cylindrée 140 cm³
Puissance nominale 2,1 - 2800
au régime nominal kW - tr/min
Réservoir de
carburant 0,8 l
Régime de la lame
de coupe 2800 tr/min
Entraînement des
roues 1 vitesse avant
avec démarrage
en douceur

Longueur 147 cm
Largeur 50 cm
Hauteur 111 cm
Poids 26 kg

Émissions sonores

Conformément à la directive 2000/14/EC :

Niveau de puis-
sance sonore garanti
 $L_{WA,d}$ 96 dB(A)

Conformément à la directive 2006/42/EC :

Niveau de pression
sonore sur le lieu de
travail L_{pA} 83 dB(A)
Incertitude K_{pA} 2 dB(A)

Vibrations main/bras

Vibrations indiquées conformément à la
norme EN 12096 :

Valeur mesurée a_{hw} 3,90 m/sec²
Incertitude K_{hw} 1,95 m/sec²
Mesure conformément à la norme
EN 20643

RM 448.0 TC :

Moteur à
combustion : Fabri- Briggs & Strat-
cant, type ton, Series 575
Cylindrée 140 cm³
Puissance nominale 2,1 - 2800
au régime nominal kW - tr/min
Réservoir de
carburant 0,8 l
Régime de la lame
de coupe 2800 tr/min
Entraînement des
roues 1 vitesse avant
avec démarrage
en douceur

Longueur 147 cm
Largeur 50 cm
Hauteur 113 cm
Poids 27 kg

Émissions sonores

Conformément à la directive 2000/14/EC :

Niveau de puis-
sance sonore garanti
 $L_{WA,d}$ 96 dB(A)

Conformément à la directive 2006/42/EC :

Niveau de pression
sonore sur le lieu de
travail L_{pA} 83 dB(A)
Incertitude K_{pA} 2 dB(A)

Vibrations main/bras

Vibrations indiquées conformément à la
norme EN 12096 :

Valeur mesurée a_{hw} 3,50 m/sec²
Incertitude K_{hw} 1,75 m/sec²

Mesure conformément à la norme EN 20643

RM 448.0 TX :

Moteur à combustion : Fabricant, type	Briggs & Stratton, Series 550 EX OHV RS
Cylindrée	140 cm ³
Puissance nominale au régime nominal	2,1 - 2800 kW - tr/min
Réservoir de carburant	0,8 l
Régime de la lame de coupe	2800 tr/min
Entraînement des roues	1 vitesse avant avec démarrage en douceur
Longueur	147 cm
Largeur	50 cm
Hauteur	111 cm
Poids	26 kg

Émissions sonores

Conformément à la directive 2000/14/EC :

Niveau de puissance sonore garanti	
L_{WA}	96 dB(A)

Conformément à la directive 2006/42/EC :

Niveau de pression sonore sur le lieu de travail L_{pA}	83 dB(A)
Incertitude K_{pA}	2 dB(A)

Vibrations main/bras

Vibrations indiquées conformément à la norme EN 12096 :

Valeur mesurée a_{hw}	4,10 m/sec ²
Incertitude K_{hw}	2,05 m/sec ²

Mesure conformément à la norme EN 20643

RM 448.0 VC :

Moteur à combustion : Fabricant, type	Briggs & Stratton, Series 625
Cylindrée	150 cm ³
Puissance nominale au régime nominal	2,2 - 2800 kW - tr/min
Réservoir de carburant	0,8 l
Régime de la lame de coupe	2800 tr/min
Entraînement des roues	Marche avant Vario
Longueur	147 cm
Largeur	50 cm
Hauteur	113 cm
Poids	28 kg

Émissions sonores

Conformément à la directive 2000/14/EC :

Niveau de puissance sonore garanti	
L_{WA}	96 dB(A)

Conformément à la directive 2006/42/EC :

Niveau de pression sonore sur le lieu de travail L_{pA}	83 dB(A)
Incertitude K_{pA}	2 dB(A)

Vibrations main/bras

Vibrations indiquées conformément à la norme EN 12096 :

Valeur mesurée a_{hw}	3,00 m/sec ²
Incertitude K_{hw}	1,50 m/sec ²

Mesure conformément à la norme EN 20643

18.1 REACH

REACH désigne une directive CE relative à l'enregistrement, l'évaluation et l'autorisation de substances chimiques.

Les informations sur la conformité à la directive REACH (CE) N° 1907/2006 sont indiquées sous le lien www.stihl.com/reach.

19. Recherche des pannes

✖ Demander éventuellement conseil à un revendeur spécialisé, STIHL recommande les revendeurs spécialisés STIHL.

📖 Voir le manuel d'utilisation du moteur à combustion.

Dysfonctionnement :

Le moteur à combustion ne démarre pas

Cause possible :

- L'arceau de coupure du moteur n'est pas actionné.
- Le réservoir à carburant est vide ; la conduite d'alimentation en carburant est bouchée.
- Le carburant est de mauvaise qualité, encrassé ou depuis trop longtemps dans le réservoir.
- Filtre à air encrassé.
- La cosse n'est plus sur la bougie d'allumage ; le câble d'allumage n'est pas fixé correctement sur la cosse.
- La bougie d'allumage est encrassée ou endommagée ; l'écartement des électrodes est incorrect.

Solution :

- Enfoncer et maintenir l'arceau de coupure du moteur contre le guidon. (⇒ 9.2)
- Faire l'appoint de carburant ; nettoyer la conduite d'alimentation en carburant. ✖

- Toujours utiliser du carburant frais (essence sans plomb), de marque ; nettoyer le carburateur. ✘
- Nettoyer le filtre à air. ✘
- Rebrancher la cosse de bougie d'allumage ; contrôler la connexion entre le câble d'allumage et la cosse. ✘
- Nettoyer ou remplacer la bougie d'allumage ; corriger l'écartement des électrodes. ✘

Dysfonctionnement :

Le moteur à combustion démarre difficilement ou perd de la puissance.

Causes possibles :

- Le carter de la tondeuse est bouché.
- La hauteur de coupe est trop basse ou la vitesse d'avancement est trop élevée par rapport à la hauteur de coupe.
- Il y a de l'eau dans le réservoir à carburant et dans le carburateur ; le carburateur est bouché.
- Le réservoir à carburant est encrassé.
- Le filtre à air est encrassé.
- La bougie d'allumage est encrassée.

Solutions :

- Nettoyer le carter de la tondeuse (retirer la cosse de bougie d'allumage !). (⇒ 12.3)
- Régler une hauteur de coupe plus élevée ou réduire la vitesse d'avancement. (⇒ 8.4)
- Vider le réservoir à carburant, nettoyer la conduite d'alimentation en carburant et le carburateur. ✘
- Nettoyer le réservoir à carburant. ✘
- Nettoyer le filtre à air. ✘
- Nettoyer la bougie d'allumage. ✘

Dysfonctionnement :

Le moteur à combustion est très chaud.

Causes possibles :

- Le niveau d'huile est insuffisant dans le moteur.
- Ailettes de refroidissement encrassées.

Solutions :

- Vidanger l'huile moteur. (⇒ 7.6)
- Nettoyer les ailettes de refroidissement. (⇒ 12.3)

Dysfonctionnement :

Fortes vibrations pendant le fonctionnement.

Causes possibles :

- Unité de coupe défectueuse.
- Fixation desserrée du moteur.

Solutions :

- Contrôler la lame de coupe, l'arbre des lames et la fixation de la lame (vis de fixation de la lame et rondelle d'arrêt) et les réparer le cas échéant. ✘
- Serrer les vis de la fixation du moteur. ✘

Dysfonctionnement :

Coupe irrégulière, la pelouse jaunit

Causes possibles :

- La lame est émoussée ou usée

Solutions :

- Affûter la lame de coupe ou la remplacer (⇒ 12.6), (⇒ 12.5), ✘

20. Feuille d'entretien

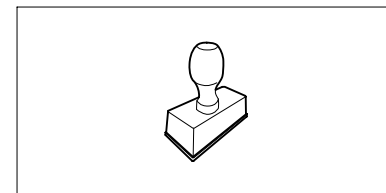
20.1 Confirmation de remise

Modèle : _____

Numéro de série :

□	□	□	□	□	□	□	□	□	□
---	---	---	---	---	---	---	---	---	---

Date : □ □ □ □ □ □ □ □ □ □



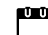
Prochain entretien


Date : □ □ □ □ □ □ □ □ □ □

20.2 Confirmation d'entretien



Remettre le présent manuel d'utilisation au revendeur spécialisé STIHL lors des travaux d'entretien. Il confirmera l'exécution des travaux d'entretien en complétant les champs préimprimés.

 Entretien exécuté le


 Date du prochain entretien

Geachte cliënt(e),

Wij zijn blij dat u hebt gekozen voor STIHL. Wij ontwikkelen en produceren onze producten in topkwaliteit in overeenstemming met de behoeften van onze klanten. Zo ontstaan producten met een hoge betrouwbaarheid, ook bij extreme belasting.

STIHL staat ook voor service met topkwaliteit. Onze dealers staan garant voor deskundig advies en instructie alsmede een uitgebreide technische begeleiding.

Wij danken u voor uw vertrouwen in ons en wensen u veel plezier met uw STIHL product.



Dr. Nikolas Stihl

**BELANGRIJK! VOOR GEBRUIK GOED
DOORLEZEN EN BEWAREN.**

1. Inhoudsopgave

Over deze gebruiksaanwijzing	60
Algemeen	60
Instructie voor het lezen van de gebruiksaanwijzing	60
Beschrijving van het apparaat	61
Voor uw veiligheid	61
Algemeen	61
Tanken – omgaan met benzine	62
Kleding en uitrusting	63
Transport van het apparaat	63
Vóór het werken	63
Tijdens het werken	64
Onderhoud en reparaties	66
Opslag bij langdurige bedrijfsonderbrekingen	67
Afvoer	67
Toelichting van de symbolen	67
Leveringsomvang	68
Apparaat klaarmaken voor gebruik	68
Algemeen	68
Enkele duwstang monteren (RM 448 PC, RM 448 TC, RM 448 VC)	68
Dubbele duwstang monteren (RM 443, RM 443 T, RM 448 PT, RM 448 T, RM 448 TX)	69
Grasopvangbox in elkaar zetten	69
Startkabel vast- en losmaken	69
Brandstof en motorolie	69
Bedieningselementen	70
Enkele duwstang instellen (RM 448 PC, RM 448 TC, RM 448 VC)	70
Dubbele duwstang omklappen (RM 443, RM 443 T, RM 448 PT, RM 448 T, RM 448 TX)	70
Grasopvangbox	70
Centrale snijhoogteverstelling	70
Inhoudsindicatie	71
Veiligheidsvoorzieningen	71
Veiligheidsvoorzieningen	71
Motorstopbeugel	71
Aanwijzingen voor werken	71
Werkgebied van de gebruiker	71
Apparaat in gebruik nemen	72
Verbrandingsmotor starten	72
Verbrandingsmotor uitschakelen	72
Wiel aandrijving (RM 443 T, RM 448 PC, RM 448 PT, RM 448 T, RM 448 TX, RM 448 TC, RM 448 VC)	72
Grasopvangbox ledigen	72
Onderhoud	72
Algemeen	72
Verbrandingsmotor	73
Apparaat reinigen	73
Messenslijtage controleren	74
Maaimes demonteren en monteren	74
Maaimes slijpen	74
Opslag en stilleggen (winterpauze)	75
Transport	75
Transport	75
Milieubescherming	75
Slijtage minimaliseren en schade voorkomen	75
Standaard reserveonderdelen	76
EU-conformiteitsverklaring	77
Grasmaaier STIHL RM 443.0, RM 443.0 T, RM 448.0 PC, RM 448.0 PT, RM 448.0 T, RM 448.0 TC, RM 448.0 TX, RM 448.0 VC	77

Technische gegevens	77
REACH	80
Defectopsporing	80
Onderhoudsschema	81
Leveringsbevestiging	81
Servicebevestiging	81

2. Over deze gebruiksaanwijzing

2.1 Algemeen

Deze gebruiksaanwijzing is een **originale gebruiksaanwijzing** van de fabrikant in de zin van de EG-richtlijn 2006/42/EC.

STIHL werkt voortdurend aan de ontwikkeling van zijn producten; wijzigingen in de levering qua vorm, techniek en uitvoering zijn daarom voorbehouden.

Op basis van gegevens of afbeeldingen uit dit boekje kunnen bijgevolg geen aanspraken worden gemaakt.

Het is mogelijk dat in deze gebruiksaanwijzing modellen worden beschreven die niet in elk land verkrijgbaar zijn.

Deze gebruiksaanwijzing is auteursrechtelijk beschermd. Alle rechten blijven voorbehouden, met name het recht op het kopiëren, vertalen en het verwerken met elektronische systemen.

2.2 Instructie voor het lezen van de gebruiksaanwijzing

Afbeeldingen en teksten beschrijven bepaalde bedieningsstappen.

Alle pictogrammen die op het apparaat zijn aangebracht, worden in deze gebruiksaanwijzing toegelicht.

Kijkrichting:

kijkrichting bij gebruik 'links' en 'rechts' in de gebruiksaanwijzing: de gebruiker staat achter het apparaat en kijkt in de rijrichting naar voren.

Hoofdstukverwijzing:

naar de desbetreffende hoofdstukken en paragrafen met nadere uitleg wordt met een pijltje verwezen. Het volgende voorbeeld bevat een verwijzing naar een hoofdstuk: (⇒ 4.)

Markeringen van tekstpassages:

de beschreven aanwijzingen kunnen zoals in de volgende voorbeelden gemarkeerd zijn.

Handelingen waarbij ingrijpen van de gebruiker vereist is:

- Bout (1) met een schroevendraaier losdraaien, hendel (2) activeren ...

Algemene opsommingen:

- productgebruik bij sport- of wedstrijd-evenementen

Teksten met aanvullende betekenis:

tekstpassages met aanvullende betekenis zijn met één van de onderstaand beschreven symbolen gemarkeerd om deze in de gebruiksaanwijzing extra te accentueren.



Gevaar!

Gevaar voor ongevallen en ernstig letsel. Bepaalde handelingen zijn noodzakelijk of verboden.



Waarschuwing!

Kans op letsel. Bepaalde handelingen voorkomen mogelijk of waarschijnlijk letsel.



Voorzichtig!

Minder ernstig letsel of materiële schade dat/die door bepaalde handelingen kan worden voorkomen.



Aanwijzing

Informatie voor een beter apparaatgebruik en om een mogelijk oneigenlijk gebruik te vermijden.

Teksten met afbeeldingverwijzing:

afbeeldingen die het gebruik van het apparaat toelichten, vindt u geheel aan het begin van de gebruiksaanwijzing.

Het camerasymbool koppelt de afbeeldingen op de pagina's met afbeeldingen met het desbetreffende tekstgedeelte in de gebruiksaanwijzing.



3. Beschrijving van het apparaat



- 1 Motorstopbeugel
- 2 Beugel wielaandrijving (RM 443 T, RM 448 PC, RM 448 PT, RM 448 T, RM 448 TX, RM 448 TC, RM 448 VC)
- 3 Hendel vario-aandrijving (RM 448 VC)
- 4 Bovenstuk duwstang
- 5 Startkabel
- 6 Snelspanner (RM 443, RM 443 T, RM 448 PT, RM 448 T, RM 448 TX)
- 7 Onderstuk duwstang (RM 443, RM 443 T, RM 448 PT, RM 448 T, RM 448 TX)
- 8 Verbrandingsmotor
- 9 Geluiddemper met beschermrooster
- 10 Bougiestekker
- 11 Handgreep voor
- 12 Voorwiel
- 13 Achterwiel
- 14 Grasopvangbox
- 15 Handgreep achter
- 16 Hendel snijhoogteverstelling
- 17 Typeplaatje met machinenummer
- 18 Duwstangconsole (RM 448 PC, RM 448 TC, RM 448 VC)
- 19 Vergrendelingshendel duwstang (RM 448 PC, RM 448 TC, RM 448 VC)

4. Voor uw veiligheid

4.1 Algemeen



Tijdens de werkzaamheden met het apparaat moeten de voorschriften ter preventie van ongevallen beslist in acht worden genomen.



Vóór de eerste inbedrijfstelling moet u de hele gebruiksaanwijzing goed doorlezen. Bewaar de gebruiksaanwijzing voor later gebruik zorgvuldig op een veilige plaats.

Volg de gebruiks- en onderhoudsinstructies in de afzonderlijke gebruiksaanwijzing verbrandingsmotor.

Deze veiligheidsmaatregelen zijn onontbeerlijk voor uw veiligheid, maar deze opsomming is niet uitputtend. Gebruik het apparaat altijd verstandig en met verantwoordelijkheidsgevoel, en denk erom dat de gebruiker aansprakelijk wordt gesteld voor ongevallen met andere personen of voor schade aan hun eigendommen.

Maak u vertrouwd met de bedieningsonderdelen en het gebruik van de machine.

Het apparaat mag alleen worden gebruikt door personen die de gebruiksaanwijzing hebben gelezen en die met de bediening van het apparaat vertrouwd zijn. Elke gebruiker moet vóór de eerste ingebruikname vragen om een deskundige en praktische instructie. De verkoper of een andere deskundige moet aan de gebruiker uitleggen, hoe hij veilig met het apparaat kan werken.

Bij deze instructie moet de gebruiker er vooral bewust van worden gemaakt dat voor het werken met dit apparaat uiterste zorgvuldigheid en concentratie vereist zijn.

Ook wanneer u het apparaat volgens de voorschriften bedient, blijven er risico's bestaan.



Levensgevaar door verstikking!

Verstikkingsgevaar voor kinderen bij het spelen met verpakkingsmateriaal. Houd verpakkingsmateriaal altijd buiten het bereik van kinderen.

Leen het apparaat inclusief accessoires alleen uit aan personen die met dit model en de bediening ervan vertrouwd zijn. De gebruiksaanwijzing is onderdeel van het apparaat en moet altijd worden meegegeven.

Gebruik het apparaat alleen als u uitgerust bent en een goede lichamelijke en geestelijke conditie hebt. Als u een verminderde gezondheid heeft, dient u uw arts te vragen of u met het apparaat kunt werken. Na het gebruik van alcohol, drugs of medicijnen die de reactiesnelheid nadelig beïnvloeden, mag niet met het apparaat worden gewerkt.

Controleer of de gebruiker lichamenlijk, zintuigelijk en geestelijk in staat is om het apparaat te bedienen en ermee te werken. Als de gebruiker met lichamenlijke, zintuigelijke of geestelijke beperkingen daartoe in staat is, mag de gebruiker er alleen onder toezicht of na instructie door een verantwoordelijke persoon mee werken.

Controleer of de gebruiker meerderjarig is of conform nationale regelgeving onder toezicht voor een beroep wordt opgeleid.

Het apparaat is bedoeld voor privé gebruik.

Let op – gevaar voor ongevallen!

De grasmaaier is alleen bedoeld voor het maaien van gras. Een andere toepassing is niet toegestaan en kan gevaarlijk zijn of schade aan het apparaat tot gevolg hebben.

Om persoonlijk letsel van de gebruiker te vermijden, mag de grasmaaier bijvoorbeeld niet worden ingezet voor volgende taken (onvolledige opsomming):

- het trimmen van bosjes, heggen en struiken,
- het snoeien van rankgewas,
- gazononderhoud op dakbeplantingen en in bloembakken,
- het hakselen en klein hakken van boom- en heggensnoeisels,
- het schoonmaken van voetpaden (opzuigen, wegblazen),
- het egaliseren van oneffenheden in de bodem, zoals bijv. molshopen.
- het transporteren van maaigoed, buiten de in de daarvoor bedoelde grasopvangbox.

Om veiligheidsredenen is het verboden wijzigingen aan het apparaat aan te brengen, behalve als het gaat om vakkundige montage van accessoires die door STIHL zijn goedgekeurd. Andere wijzigingen leiden tot het vervallen van uw garantie. Neem voor informatie over goedgekeurde accessoires contact op met uw STIHL vakhandelaar.

Vooraf elke wijziging aan het apparaat waardoor het vermogen of het toerental van de verbrandingsmotor of de elektromotor wordt veranderd, is verboden.

Vervoer geen voorwerpen, dieren of personen, met name kinderen, met het apparaat.

Bij het gebruik op openbare terreinen, parken, sportvelden, langs wegen en op land- en bosbouwbedrijven moet u bijzonder behoedzaam te werk gaan.



Opgelet! Gevaar voor de gezondheid door trillingen!

Een overmatige belasting door trillingen kan schade aan de bloedsomloop en het zenuwstelsel veroorzaken, vooral bij personen met circulatiestoornissen. Raadpleeg een arts wanneer er symptomen optreden die door de trillingen zouden kunnen zijn veroorzaakt.

Dergelijke symptomen treden voornamelijk op in de vingers, handen of polsen en zijn bijvoorbeeld (onvolledige opsomming):

- gevoelloosheid,
- pijn,
- slappe spieren,
- huidverkleuringen,
- onaangenaam kriebelen.

Houd de duwstang tijdens het werken stevig maar niet verkramp met beide handen op de daarvoor bedoelde plaatsen vast.

Plan de werktijden zodanig dat hoge belasting gedurende langere tijd wordt voorkomen.

Laat het apparaat alleen los, als het op een horizontaal vlak staat en niet vanzelf kan weggrollen.

4.2 Tanken – omgaan met benzine



Levensgevaarlijk!

Benzine is giftig en in hoge mate ontvlambaar.

Bewaar de brandstof uitsluitend in geschikte en goedgekeurde reservoirs (jerrycans). Schroef de tankdoppen van de jerrycans altijd goed erop en draai de doppen stevig vast. Om veiligheidsredenen moeten defecte afsluitingen worden vervangen.

Gebruik geen drankflessen of soortgelijke zaken om brandstoffen en smeermiddelen af te voeren of op te slaan, zoals bijv. benzine. Personen, met name kinderen, zouden in de verleiding kunnen komen om eruit te drinken.



Houd benzine uit de buurt van vuur, permanent vuur, warmtebronnen en andere ontstekingsbronnen. Niet roken!

Tank alleen in de buitenlucht en rook niet tijdens het tanken.

Schakel de verbrandingsmotor voor het bijtanken uit en laat deze afkoelen.

De benzine moet vóór het starten van de verbrandingsmotor worden bijgevuld. Bij een draaiende verbrandingsmotor of hete machine mag de tankdop niet worden geopend en mag er geen benzine worden bijgevuld.

Tank de brandstoftank niet te vol!

Vul de brandstoftank nooit tot boven de onderkant van de vulplug, zodat de brandstof ruimte heeft om uit te zetten. Volg ook de aanwijzingen in de gebruiksaanwijzing van de verbrandingsmotor op.



Als er benzine is overgelopen, mag u de verbrandingsmotor pas starten nadat u het met benzine verontreinigde oppervlak hebt gereinigd. Start de verbrandingsmotor niet voordat de benzinedampen zijn verdampd (droog vegen).

Gemorste brandstof moet meteen worden afgeveegd.

Verwissel van kleding als er benzine op is gemorst.

Sla het apparaat nooit op in een gebouw met benzine in de tank. Ontstane benzinedampen kunnen met open vuur of vonken in aanraking komen en ontbranden.

Als de tank moet worden geleegd, moet dit in de buitenlucht worden uitgevoerd.

4.3 Kleding en uitrusting



Draag tijdens werkzaamheden altijd stevige schoenen met grip. Werk nooit op blote voeten of bijvoorbeeld op sandalen.



Bij onderhouds- en reinigingswerkzaamheden en tijdens het vervoer van de machine ook telkens stevige handschoenen dragen en lang haar samenbinden en bedekken (hoofddoek, muts enz.).



Bij het slijpen van het maimes moet altijd een geschikte veiligheidsbril worden gedragen.

De machine mag alleen met een lange broek en nauwe kleding aan in gebruik worden genomen.

Draag nooit losse kledingstukken die aan draaiende onderdelen (bedieningshendel) kunnen blijven hangen – ook geen sieraden, geen stropdassen en geen sjaals.



Tijdens het werken ontstaat lawaai. Lawaai kan het gehoor beschadigen.

Draag gehoorbescherming.

4.4 Transport van het apparaat

Werk uitsluitend met handschoenen aan om letsel door scherpe randen en hete onderdelen van het apparaat te voorkomen.

Het apparaat niet met draaiende verbrandingsmotor verplaatsen. Schakel voor het transport de verbrandingsmotor uit, laat de messen uitlopen en trek de bougiestekker los.

Transporteer het apparaat alleen met een afgekoelde verbrandingsmotor en zonder brandstof.

Gebruik voor het laden geschikte hulpmiddelen (takel of laadhelling).

Maak het apparaat en de erbij getransporteerde apparatuur (bijv. grasopvangbox) met geschikte bevestigingsmaterialen (gordels, kabels, enz.) vast aan het laadoppervlak.

Maimes bij het optillen en dragen niet aanraken.

Raadpleeg de informatie in het hoofdstuk "Transport". Daar wordt beschreven hoe het apparaat op te tillen of vast te sjoeren is. (⇒ 13.)

Houd u bij het transport van het apparaat aan de plaatselijke voorschriften, met name wat betreft de laadveiligheid en het transport van voorwerpen op laadoppervlakken.

4.5 Vóór het werken

Het moet duidelijk zijn, dat er alleen personen met het apparaat werken die de gebruiksaanwijzing kennen.

Controleer het brandstofsysteem vóór ingebruikname van het apparaat op lekkage, met name de zichtbare onderdelen, zoals bijv. tank, tankdop, slangverbindingen. Verbrandingsmotor bij lekkage of schade niet starten – **Brandgevaar!**

Apparaat vóór ingebruikname door vakhandelaar laten repareren.

Neem de gemeentelijk voorgeschreven tijden voor het gebruik van tuinapparatuur met verbrandingsmotor of elektromotor in acht.

Controleer het complete terrein waarop de machine wordt gebruikt en verwijder alle stenen, stokken, kabels, botten en andere voorwerpen die door de machine omhoog kunnen worden geslingerd. Hindernissen (bijv. boomstronken, wortels) kunnen in het hoge gras eenvoudig over het hoofd worden gezien.

Markeer daarom vóór het maaien alle in het gazon verborgen vreemde voorwerpen (hindernissen) die niet verwijderd kunnen worden.

Vóór het gebruik van het apparaat moeten alle defecte, versleten en beschadigde onderdelen worden vervangen.

Onleesbare of beschadigde waarschuwingsaanwijzingen op het apparaat moeten worden vervangen.

Stickers en alle verdere vervangingsonderdelen zijn verkrijgbaar bij uw STIHL vakhandelaar.

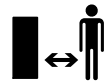
Voor het gebruik van het apparaat dient men te controleren of de bougiestekker goed vastzit op de bougie.

Het apparaat mag alleen worden gebruikt als het in goede staat verkeert. Controleer vóór elk gebruik:

- of het apparaat volgens de voorschriften is gemonteerd.
- of het snijgereedschap en de complete snij-eenheid (maaiemes, bevestigingselementen, maaiwerkbehuizing) in onberispelijke staat verkeren. Er moet vooral worden gecontroleerd op veilige montage, beschadigingen (kerven of scheuren) alsook slijtage. (⇒ 12.4)
- of de tankdop goed is vastgeschroefd.
- of de tank en de brandstofbevattende delen en de tankdop in onberispelijke staat verkeren.
- of de veiligheidsvoorzieningen (bijvoorbeeld motorstopbeugel, uitwerpklep, behuizing, duwstang, beschermrooster) in onberispelijke staat verkeren en naar behoren functioneren.
- of de grasopvangbox onbeschadigd en volledig gemonteerd is; een beschadigde grasopvangbox mag niet worden gebruikt.
- of de olieafsluitschroef er goed op is geschroefd.

Voer indien nodig alle noodzakelijke werkzaamheden uit of vertrouw deze toe aan de vakhandelaar. STIHL beveelt hiervoor de STIHL vakhandelaar aan.

4.6 Tijdens het werken



Werk nooit als er zich dieren of personen, in het bijzonder kinderen, binnen het gevaarlijke gebied bevinden.

De op het apparaat geïnstalleerde schakel- en veiligheidsinrichtingen mogen niet worden verwijderd of overbrugd. Zet in het bijzonder de motorstopbeugel nooit aan de duwstang vast (bijvoorbeeld door vastbinden).



Opgelet - kans op letsel!

Houd handen of voeten nooit tegen of onder draaiende onderdelen. Raak het ronddraaiende mes nooit aan. Blijf altijd uit de buurt van de uitwerpopening.

Neem steeds de door de duwstang bepaalde veiligheidsafstand in acht. De duwstang moet steeds goed gemonteerd zijn en mag niet veranderd worden. Gebruik het apparaat nooit met neergeklapte duwstang.

Bevestig nooit voorwerpen aan de duwstang (bijv. werkkleding).

Werk alleen bij daglicht of bij goede kunstverlichting.

Werk niet met het apparaat bij regen, onweer en met name niet bij blikseminslaggevaar.

Bij een vochtige ondergrond is er meer gevaar voor letsel, omdat de gebruiker minder stabiel staat.

Om uitglijden te voorkomen moet er

bijzonder voorzichtig worden gewerkt. Indien mogelijk het apparaat niet op een vochtige ondergrond gebruiken.

Uitlaatgassen:



Levensgevaar door vergiftiging!

Stop onmiddellijk met werken bij misselijkheid, hoofdpijn, zichtstoornissen (bijv. blikvernauwing), slecht horen, duizeligheid of een verminderd concentratievermogen. Deze symptomen kunnen onder andere door een te hoge concentratie uitlaatgassen worden veroorzaakt.



Het apparaat genereert giftige uitlaatgassen zodra de verbrandingsmotor is ingeschakeld. Deze gassen

bevatten giftig koolmonoxide, een kleur- en reukloos gas, en andere schadelijke stoffen. De verbrandingsmotor mag nooit in afgesloten of slecht geventileerde ruimtes in werking worden gezet.

Starten:

start het apparaat voorzichtig - de aanwijzingen in het hoofdstuk "Apparaat in gebruik nemen" (⇒ 11.) opvolgen. Bij het starten volgens deze instructies is er minder kans op letsel.

Kans op letsel!

Wanneer de startkabel snel terugspringt, worden hand en arm sneller naar de verbrandingsmotor getrokken, dan dat de startkabel kan worden losgelaten. Deze kickback kan botbreuken, kneuzingen en verstuikingen veroorzaken.

Houd uw voeten bij het starten steeds op voldoende afstand van het snijgereedschap.

Bij het starten mag het apparaat niet worden gekanteld.

Bij het starten mag de beugel voor wiel aandrijving niet bediend worden.

Start de verbrandingsmotor niet wanneer het uitwerpkanaal niet door de uitwerpklep of de grasopvangbox is afgedekt.

Werken op hellingen:

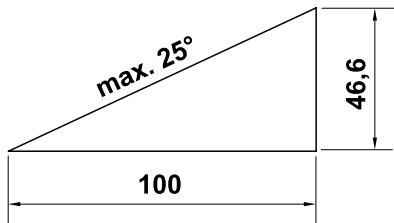
hellingen altijd in de dwarsrichting, nooit in de lengterichting bewerken.

Als de gebruiker bij het maaien in langsricting de controle verliest over de grasmaaier kan hij overreden worden door het maaiende apparaat.

Wees bijzonder voorzichtig als u op een helling van richting verandert.

Let steeds op een goede stand bij hellingen en vermijd om met het apparaat te werken op zeer sterke hellingen.

Om veiligheidsredenen mag het apparaat niet op hellingen steiler dan 25° (46,6 %) worden gebruikt. **Kans op letsel!** Een stijging van de helling van 25° betekent een verticale stijging van 46,6 cm bij een horizontale lengte van 100 cm.



Voor gegarandeerd voldoende smering van de verbrandingsmotor moeten bij het gebruik van het apparaat op hellingen ook de instructies in de meegeleverde gebruiksaanwijzing verbrandingsmotor in acht worden genomen.

Werken:



Kans op letsel!

Houd handen of voeten nooit boven, onder of tegen draaiende onderdelen.



Probeer niet om het mes te inspecteren zolang de grasmaaier werkt. Zolang het maaimes loopt, mag de uitwerpklep niet worden geopend en/of mag de grasopvangbox niet worden weggenomen. Het ronddraaiende mes kan letsel veroorzaken.

Werk altijd stapvoets en ga bij het werken met het apparaat vooral niet rennen. Door snel te lopen met het apparaat is er meer kans op letsel door struikelen, uitglijden enz.

Wees bijzonder voorzichtig als u het apparaat omdraait of naar u toe trekt.

Struikelgevaar!

Gebruik het apparaat uiterst behoedzaam wanneer u in de buurt van hellingen, terreinkanten, sloten en dijken werkt. Houd met name voldoende afstand tot dergelijke gevare zones.

U moet om in het gras verborgen voorwerpen heenrijden (beregeningsinstallaties, palen, waterkranen, fundamente n, stroomkabels enz.). Rijd nooit over dergelijke voorwerpen heen.



STOP

Houd rekening met de uitloop van het snijgereedschap. Het duurt enkele seconden voordat het snijgereedschap helemaal tot stilstand is gekomen.

Schakel de verbrandingsmotor uit, laat het werk gereedschap tot stilstand komen en trek de bougiestekker eruit,

- wanneer u het apparaat verlaat of als het apparaat zonder toezicht is,
- voordat u bijtankt. Tank alleen wanneer de verbrandingsmotor volledig is afgekoeld.

Brandgevaar!

- voordat u blokkades opheft of verstoppingen in het uitwerpkanaal verwijdert,
- voordat u het apparaat optilt en draagt,
- voordat u het apparaat transporteert,
- voordat werkzaamheden aan het maaimes wordt uitgevoerd,
- voordat het apparaat wordt getest of gereinigd of voordat sommige werkzaamheden worden uitgevoerd (bijvoorbeeld omklappen van de duwstang),
- wanneer een vreemd voorwerp is geraakt of als de grasmaaier abnormaal hard begint te trillen. Controleer in deze gevallen het apparaat, in het bijzonder de snijeenheid (messen, messenas, mesbevestiging), op beschadigingen en voer de noodzakelijke reparaties uit voordat u het apparaat opnieuw start en ermee gaat werken.



Kans op letsel!

Hard trillen wijst meestal op een storing.

De grasmaaier mag met name niet worden gebruikt als de krukas beschadigd of verbogen is of als het maaimes beschadigd of verbogen is.

Laat de noodzakelijke reparaties door een vakman – STIHL beveelt hiervoor de STIHL vakhandelaar aan – uitvoeren, indien u niet over de benodigde kennis beschikt.

Schakel de verbrandingsmotor uit,

- wanneer u het apparaat van en naar het te bewerken gazon duwt,
- voordat u het apparaat over een niet met gras begroeide ondergrond gaat duwen,
- voor u de uitwerplep opent of de grasopvangbox wegneemt,
- wanneer het apparaat voor het transport gekanteld moet worden,
- voor u de snijhoogte aanpast.

4.7 Onderhoud en reparaties

Voorafgaand aan reinigings-, instel-, reparatie- en onderhoudswerkzaamheden:

- apparaat op een vaste, vlakke ondergrond zetten,
- verbrandingsmotor uitschakelen en laten afkoelen,
- bougiestekker lostrekken.



Opgelet – kans op letsel!

Houd de bougiestekker van de bougie vandaan. Een onbedoelde ontstekingsvonk kan brand of stroomschokken veroorzaken. Bij een onbedoeld contact van de bougie met de bougiestekker kan de verbrandingsmotor ineens aanslaan.



Kans op letsel door het maimes!

Door aan de startkabel te trekken krijgt het werktuig gereedschap een draaibeweging. Houd altijd voldoende afstand tot het maimes, in het bijzonder de handen en de voeten, wanneer u aan de startkabel trekt.

Voorafgaand aan werkzaamheden rondom de verbrandingsmotor, het uitlaatspruitstuk en de geluiddemper eerst laten afkoelen. De temperaturen kunnen tot 80 °C en meer oplopen. **Kans op brandwonden!**

Direct contact met motorolie kan gevaarlijk zijn; ook mag motorolie niet worden gemorst. STIHL adviseert het bijvullen of verversen van motorolie door een STIHL vakhandelaar te laten uitvoeren.

Reiniging:

na gebruik moet het gehele apparaat zorgvuldig worden gereinigd. (⇔ 12.3)

Ledig vóór het plaatsen in reinigingspositie de brandstoftank (bijv. door leegrijden).

Maak de aangekoekte resten gras in de behuizing met een houten staaf los. Reinig de onderkant van de grasmaaier met een borstel en water.

Gebruik nooit hogedrukreinigers en reinig het apparaat niet onder stromend water (bijvoorbeeld met een tuinslang). Gebruik geen agressieve reinigingsmiddelen. Dergelijke reinigingsmiddelen kunnen kunststoffen en metalen zodanig beschadigen dat de veiligheid van uw STIHL apparaat mogelijk in het geding komt.

Om brandgevaar te voorkomen, moet u de gebieden rond de koelluchtopeningen, koelvinnen en rondom de uitlaat vrij houden van bijv. gras, stro, mos, bladeren of uitstromend vet.

Onderhoudswerkzaamheden:

Er mogen alleen onderhoudswerkzaamheden worden uitgevoerd die in deze gebruiksaanwijzing vermeld staan. Alle andere werkzaamheden dient u door een vakhandelaar te laten uitvoeren.

Neem **altijd** contact op met een vakhandelaar als u niet over de vereiste kennis en gereedschappen beschikt. STIHL raadt aan onderhoudswerkzaamheden en reparaties uitsluitend door de STIHL vakhandelaar te laten uitvoeren. STIHL vakhandelaren volgen regelmatig cursussen en krijgen voortdurend technische informatie ter beschikking gesteld.

Gebruik uitsluitend gereedschappen, accessoires of combi-apparaten die voor dit apparaat door STIHL zijn goedgekeurd of technisch gelijkwaardige onderdelen, om de kans op ongevallen met letsel of schade aan het apparaat te voorkomen. Neem bij vragen contact op met een vakhandelaar.

Originele STIHL gereedschappen, accessoires en vervangingsonderdelen zijn wat betreft hun eigenschappen optimaal op het apparaat en de behoeften van de gebruiker afgestemd. Originele STIHL vervangingsonderdelen zijn herkenbaar aan het STIHL onderdeelnummer, het STIHL logo en eventueel het STIHL symbool op de onderdelen. Op kleine onderdelen kan ook alleen het teken staan.

Om veiligheidsredenen moeten brandstofbevattende onderdelen (brandstofleiding, brandstofkraan, brandstoftank, tankdop, aansluitingen enz.) regelmatig op beschadigingen en lekkages worden geïnspecteerd en indien nodig door een erkende vakman worden vervangen (STIHL raadt de STIHL vakhandelaar aan).

Houd waarschuwings- en instructiestickers altijd leesbaar en schoon. Beschadigde of verloren gegane stickers moeten via uw STIHL

vakhandelaar door nieuwe originele stickers worden vervangen. Let er bij het vervangen van een onderdeel door een nieuw onderdeel op dat het nieuwe onderdeel van dezelfde stickers is voorzien.

Werk aan de snijeenheid uitsluitend met dikke werkhandschoenen en met de uiterste voorzichtigheid.

Zorg voor een veilig gebruik van het apparaat en zorg ervoor dat alle moeren, bouten en schroeven, en zeker de mesbout goed zijn vastgedraaid.

Inspecteer het gehele apparaat en de grasopvangbox op gezette tijden, in het bijzonder voor de opslag van het apparaat (bijv. voor de winterpauze), op slijtage en beschadigingen. Versleten of beschadigde onderdelen moeten om veiligheidsredenen direct worden vervangen, om ervoor te zorgen dat de machine altijd in veilige staat is.

Wijzig de instellingen van de verbrandingsmotor nooit en jaag deze niet over zijn toeren.

Als onderdelen of veiligheidsvoorzieningen voor onderhoudswerkzaamheden zijn verwijderd, moeten deze weer meteen en correct worden aangebracht.

4.8 Opslag bij langdurige bedrijfsonderbrekingen

Laat de verbrandingsmotor afkoelen voordat u het apparaat in een afgesloten ruimte plaatst.

Bewaar het apparaat met een lege tank en de brandstofvoorraad in een afsluitbare en goed geventileerde ruimte.

Controleer of het apparaat tegen gebruik door onbevoegden (bijv. kinderen) is beveiligd.

Sla het apparaat nooit op in een gebouw met benzine in de tank. Ontstane benzinedampen kunnen met open vuur of vonken in aanraking komen en ontbranden.

Als de tank moet worden geledigd zoals voor het stilleggen voor de winterpauze, mag de brandstoftank uitsluitend in de open lucht worden geledigd (bijv. leegrijden door de motor te laten draaien).

Reinig het apparaat voor het opslaan (bijv. winterpauze) grondig.

Apparaat alleen met uitgetrokken bougiestekker bewaren.

Sla het apparaat in een veilige staat op.

Laat het apparaat volledig afkoelen voor dat u het bedekt.

Sla het apparaat zodanig op een horizontale ondergrond op, dat het niet per ongeluk kan weggrollen.

4.9 Afvoer

Afvalproducten zoals gebruikte olie of brandstof, gebruikte smeermiddelen, filters, accu's en soortgelijke slijtageonderdelen zijn slecht voor mensen en dieren en kunnen het milieu beschadigen. Ze moeten derhalve op de juiste wijze worden afgevoerd.

Neem contact op met het recyclingcenter of uw vakhandelaar voor nadere informatie over het deskundig afvoeren van afvalproducten. STIHL beveelt hiervoor de STIHL vakhandelaar aan.

Voer een apparaat aan het eind van de levensduur ervan op de daarvoor bestemde wijze af. Maak het apparaat onbruikbaar voordat het als afval wordt verwerkt. Verwijder om ongevallen te voorkomen vooral de bougiekabel, maak de tank leeg en tap de motorolie af.

Kans op letsel door het maimes!

Laat ook een grasmaaier aan het eind van de levensduur ervan nooit zonder toezicht staan. Bewaar het apparaat en in het bijzonder het maimes altijd buiten het bereik van kinderen.

5. Toelichting van de symbolen



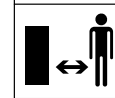
Let op!

Lees vóór inbedrijfstelling de gebruiksaanwijzing.



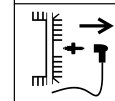
Kans op letsel!

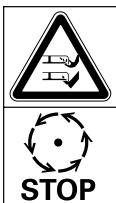
Houd andere personen uit de gevarezone.



Kans op letsel!

Vóór werkzaamheden aan het snijgereedschap en onderhoud- en reinigingswerkzaamheden de bougiestekker eruit trekken.





Kans op letsel!

Houd handen en voeten uit de buurt van de messen!

De snijvoorziening loopt na het uitschakelen nog een aantal seconden na (rem van de verbrandingsmotor/messenrem).



RM 443, RM 443 T, RM 448 PT, RM 448 T, RM 448 TX:

Verbrandingsmotor starten



RM 443, RM 443 T, RM 448 PT, RM 448 T, RM 448 TX:

Verbrandingsmotor uitschakelen



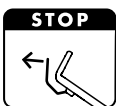
RM 443 T, RM 448 PT, RM 448 T, RM 448 TX:

Wiel aandrijving inschakelen



RM 448 PC, RM 448 TC, RM 448 VC:

Verbrandingsmotor starten



RM 448 PC, RM 448 TC, RM 448 VC:

Verbrandingsmotor uitschakelen



RM 448 PC, RM 448 TC, RM 448 VC:

Wiel aandrijving inschakelen



RM 448 VC:

Rijsnelheid instellen.
(⇒ 11.3)



6. Leveringsomvang



Pos.	Beschrijving	Stk.
A	Basisapparaat	1
B	Bovenste gedeelte van de grasopvangbox	1
C	Onderste gedeelte van de grasopvangbox	1
D	Pen	2
–	Gebruiksaanwijzing	1
–	Gebruiksaanwijzing Verbrandingsmotor	1

RM 443, RM 443 T, RM 448 PT, RM 448 T, RM 448 TX:

Pos.	Beschrijving	Stk.
E	Snelspanner	2
F	Bout	2
G	Kabelgeleiding	2
H	Beschermhulzen	2

RM 448 PC, RM 448 TC, RM 448 VC:

Pos.	Beschrijving	Stk.
I	Huls	1
J	Bout	1
K	Ring	2
L	Moer	1

7. Apparaat klaarmaken voor gebruik

7.1 Algemeen



Kans op letsel!

Neem de veiligheids waarschuwingen in het hoofdstuk 'Voor uw veiligheid' in acht. (⇒ 4.)

- Zet het apparaat voor alle beschreven werkzaamheden op een vlakke en stevige ondergrond.

7.2 Enkele duwstang monteren (RM 448 PC, RM 448 TC, RM 448 VC)



- **1** Huls (I) in de boring van de duwstang (1) invoeren.
- **2** De beide ringen (K) met de welving naar binnen over de huls van de duwstang (1) schuiven.
- **3** Huls (I) en ringen (K) vasthouden en samen met de duwstang (1) in de houder op de duwstangconsole (2) duwen.
- **4** Bout (J) van buiten naar binnen door de boringen in de duwstang (1) en aan de duwstangconsole (2) steken.
- **5** Moer (L) erop schroeven.

- **6** Bout (J) vastdraaien.
Aandraaimoment: **18 - 22 Nm**

Kabels monteren:

- RM 448 PC, RM 448 TC:
Kabel motorstop (3) en kabel wielaandrijving (4) zoals afgebeeld in de kabelgeleidingen (6) op de duwstangconsole en op de duwstang leggen.
RM 448 VC:
Kabel motorstop (3), kabel wielaandrijving (4) en kabel vario-aandrijving (5) zoals afgebeeld in de kabelgeleidingen (6) op de duwstangconsole en op de duwstang leggen.

7.3 Dubbele duwstang monteren (RM 443, RM 443 T, RM 448 PT, RM 448 T, RM 448 TX)



- beschermingschulzen (H) op beide onderstukken duwstang (1) steken.
- Bout (F) door de boring van de kabelgeleiding (G) steken.
- Bovenstuk duwstang (2) aan het onderstuk duwstang (1) vasthouden.
- Linkerzijde:
kabelgeleiding (G) op de kabel motorstop (3) vasthaken.
- Rechterzijde (RM 443 T, RM 448 PT, RM 448 T, RM 448 TX):
kabelgeleiding (G) op de kabel wielaandrijving (4) vasthaken.
- Bout (F) aan beide kanten van binnen naar buiten door de boringen steken.
- Snelspanner (E) op de bouten (F) schroeven (er moet ongeveer een schroefdraad van de bout uitsteken) en naar boven klappen.

- Correcte montage controleren: de snelspanners (E) moeten zo sterk aangetrokken te zijn dat ze dicht bij de duwstang aansluiten en dat het bovenstuk duwstang vast met het onderstuk duwstang verbonden is. Als de duwstang niet vast gemonteerd zit of de snelspanners niet juist zitten, de snelspanners openen en zover verdraaien tot ze vastzitten.

7.4 Grasopvangbox in elkaar zetten



- Bovenste gedeelte van de grasopvangbox (B) aan het onderste gedeelte van de grasopvangbox (C) bevestigen. De juiste positie in de geleiders respecteren.
- Bouten (D) van binnen door de betreffende openingen drukken.
- Laat het bovenste gedeelte van de grasopvangbox (B) in het onderste gedeelte van de grasopvangbox klikken door hier licht op te drukken.
- Grasopvangbox vasthaken (⇒ 8.3).

7.5 Startkabel vast- en loshaken

Vasthaken



- Trek de bougiestekker van de verbrandingsmotor.
- Duw de motorstopbeugel (1) naar de duwstang en houd deze vast.
- Trek de startkabel (2) langzaam uit.
- Laat de motorstopbeugel (1) los en haak de startkabel (2) in de kabelgeleider (3).
- Sluit de bougiestekker aan.

Loshaken

- Trek de bougiestekker van de verbrandingsmotor.
- Haak de startkabel (2) uit de kabelgeleider (3).

7.6 Brandstof en motorolie



! Voorkom schade aan het apparaat!

Vul voor de eerste start motorolie bij. Voor het vullen met motorolie en tanken een aangepast vulhulpstuk (bijv. trechter) gebruiken.

Motorolie:

gegevens over de te gebruiken motorolie en de vulhoeveelheid olie vindt u in de gebruiksaanwijzing van de verbrandingsmotor.

Controleer de inhoud regelmatig (zie gebruiksaanwijzing verbrandingsmotor). Zorg ervoor dat de olie niet onder of boven het juiste peil komt te staan. Olietankdop voor het in gebruik nemen van de verbrandingsmotor goed vastschroeven.

Brandstof:

Advies:
Verse merkbrandstoffen,
Loodvrije benzine.
Gegevens over de brandstofkwaliteit (octaangetal) vindt u in de gebruiksaanwijzing van de verbrandingsmotor;



8. Bedieningselementen

8.1 Enkele duwstang instellen (RM 448 PC, RM 448 TC, RM 448 VC)



Gevaar voor beknellen!

Bij het indrukken van de vergrendelingshendel bovenstuk van de duwstang steeds op het hoogste punt met één hand vasthouden.

Nooit vingers tussen de duwstang en de console (boven en onder de vergrendelingshendel) steken.

Duwstang omklappen:

Transportstand (voor het reinigen van het apparaat en voor ruimtebesparend transporteren en opslaan):

- startkabel uit de kabelhouder loshaken. (⇒ 7.5)
- Bovenstuk duwstang (2) met één hand op het hoogste punt vasthouden en iets optillen (ontlasten).
- Vergrendelhendel (1) omlaag drukken en vasthouden.
- Duwstang (2) naar voren omklappen.

Werkstand (voor het duwen van het apparaat):

- Duwstang (2) naar achter omklappen en erop letten dat de duwstang volledig vastklikt.

- Startkabel in de kabelhouder vasthaken. (⇒ 7.5)

Hoogteverstelling:

De hoogte van de enkele duwstang kan in 2 standen worden ingesteld:

- bovenstuk duwstang (2) met één hand op het hoogste punt vasthouden en iets optillen (ontlasten).
- Vergrendelhendel (1) omlaag drukken en vasthouden.
- Duwstang (2) in de gewenste positie zetten.
- Vergrendelhendel (1) loslaten en erop letten dat de duwstang weer volledig vastklikt.

8.2 Dubbele duwstang omklappen (RM 443, RM 443 T, RM 448 PT, RM 448 T, RM 448 TX)



Gevaar voor knellen!

Door het losdraaien van de snelsluitingen kan het bovenstuk duwstang omklappen. Houd het bovenstuk van de duwstang (2) daarom steeds op het hoogste punt met één hand vast, terwijl u de snelsluitingen opent.

Transportstand (voor het reinigen van het apparaat en voor ruimtebesparend transporteren en opslaan):

- Startkabel uit de kabelhouder nemen. (⇒ 7.5)

- Snelspanner (1) openen – naar onder klappen – en bovenstuk duwstang (2) naar voor omklappen.

Werkstand (voor het duwen van het apparaat):

- Bovenstuk duwstang (2) naar achter omklappen en met een hand vasthouden.
- Snelspanner (1) sluiten (naar boven klappen).
- Startkabel in de kabelhouder inhaken. (⇒ 7.5)

8.3 Grasopvangbox



Monteren:

- Uitwerplep (1) openen en vasthouden.
- Haak de grasopvangbox (2) met de bevestigingsnokken in de bevestigingen (3) achterop het apparaat.
- Uitwerplep (1) sluiten.

Demonteren:

- Uitwerplep (1) openen en vasthouden.
- Grasopvangbox (2) optillen en naar achter wegnemen.
- Uitwerplep (1) sluiten.

8.4 Centrale snijhoogteverstelling



Er kunnen **6** verschillende snijhoogtes worden ingesteld.

Stand **1 = 25 mm**

Stand 6 = 75 mm

Snijhoogte instellen:

- handgreep (1) vastpakken, hendel (2) naar boven trekken en vasthouden.
- Gewenste snijhoogte instellen door het apparaat omhoog en omlaag te bewegen. De huidige snijhoogte kan aan de aanduiding van de snijhoogte (3) met behulp van de markering (4) worden afgelezen.
- Vergrendelhendel (2) loslaten en laten vastklikken.

8.5 Inhoudsindicatie



De door het mes gecreëerde luchtstroom tilt de inhoudsindicatie (1) omhoog. Als de grasopvangbox is gevuld, stopt de luchtstroom. Als de luchtstroom te gering is, zakt de inhoudsindicatie (1) naar de rusttoestand terug. Dit is een indicatie dat de grasopvangbox moet worden geleidigd.

Van een onbeperkte werking van de inhoudsindicatie is alleen bij een optimale luchtstroom sprake. Invloeden van buitenaf, zoals vochtig, dicht of hoog gras, lage snijtanden, vuil en dergelijke kunnen de luchtstroom en de werking van de inhoudsindicatie negatief beïnvloeden.

A De grasopvangbox wordt gevuld

B De grasopvangbox is gevuld

- Ledig de volle grasopvangbox (⇒ 11.4).

9. Veiligheidsvoorzieningen

Voor een veilige bediening en ter voorkoming van onjuist gebruik is het apparaat van verschillende veiligheidsvoorzieningen voorzien.



Kans op letsel!

Bij een eventueel defect aan een van de veiligheidsvoorzieningen mag het apparaat niet in bedrijf worden genomen. Neem contact op met een vakhandelaar. STIHL beveelt de STIHL vakhandelaar aan.

9.1 Veiligheidsvoorzieningen

De grasmaaier is met veiligheidsvoorzieningen uitgerust om een onopzettelijk contact met de maaimessen en het uitgeworpen maaigoed te voorkomen. Hiertoe behoren de behuizing, de uitwerpklep, de grasopvangbox en de correct gemonteerde duwstang.

9.2 Motorstopbeugel

De grasmaaier is voorzien van een motorstopvoorziening.

Tijdens het gebruik wordt na het loslaten van de motorstopbeugel de verbrandingsmotor uitgeschakeld. De verbrandingsmotor en het maimes komen binnen 3 seconden tot stilstand.



Kans op letsel!

Als de uitlooptijd van het mes langer is, mag u het apparaat niet verder gebruiken en moet u het naar de vakhandelaar brengen.

Meten van de nalooptijd

Na het starten van de verbrandingsmotor draait het mes en is er windgeruis te horen. De uitlooptijd duurt even lang als het windgeruis na het uitschakelen van de verbrandingsmotor. Dit kan met een stopwatch worden gemeten.

10. Aanwijzingen voor werken

Een fraai en vol gazon ontstaat,

- wanneer met lage snelheid gemaaid wordt.
- wanneer het gazon vaak gemaaid en kort gehouden wordt.
- wanneer bij warm en droog weer het gazon niet te kort gemaaid wordt, omdat het anders verbrandt door de zon en lelijk wordt.
- wanneer met scherpe maaimessen gewerkt wordt – daarom de maaimessen regelmatig laten slijpen (dealer).
- wanneer de snijrichting regelmatig wordt gewisseld.

10.1 Werkgebied van de gebruiker



- Bij het starten en bij draaiende verbrandingsmotor moet de gebruiker zich om veiligheidsredenen altijd in het werkgebied bevinden achter de duwstang. Neem steeds de door de duwstang bepaalde veiligheidsafstand in acht.
- De grasmaaier mag uitsluitend door één persoon bediend worden, derden moeten zich buiten de gevarenzone bevinden. (⇒ 4.)

11. Apparaat in gebruik nemen

11.1 Verbrandingsmotor starten



i Start de verbrandingsmotor niet in hoog gras. Selecteer bij moeilijk starten een hogere instelling van de snijhoogte.

Na het opstarten werkt de verbrandingsmotor dankzij de vaste aandrijfsnelheid steeds met optimaal toerental.

- Duw de motorstopbeugel (1) naar de duwstang en houd deze vast.
- Trek de startkabel (2) langzaam tot aan de compressorweerstand uit. Trek aansluitend krachtig en snel tot de volledige armlengte door. Laat de startkabel (2) weer langzaam teruggaan, opdat deze weer correct wordt opgerold.
- Voer deze actie opnieuw uit tot de verbrandingsmotor aanslaat.

11.2 Verbrandingsmotor uitschakelen



- Laat de motorstopbeugel (1) los om de verbrandingsmotor uit te schakelen. De verbrandingsmotor en het maimes komen na een korte uitlooptijd tot stilstand.

11.3 Wielaandrijving (RM 443 T, RM 448 PC, RM 448 PT, RM 448 T, RM 448 TX, RM 448 TC, RM 448 VC)



De grasmaaiers RM 443 T, RM 448 PC, RM 448 PT, RM 448 T, RM 448 TX, RM 448 TC en RM 448 VC zijn voorzien van een wielaandrijving.

RM 443 T, RM 448 PC, RM 448 PT, RM 448 T, RM 448 TX, RM 448 TC:

Een aandrijfsnelheid vooruit (transmissie met één versnelling)

RM 448 VC:

Onderweg traploos instelbare aandrijfsnelheid vooruit (vario-transmissie)

Wielaandrijving inschakelen:

- verbrandingsmotor starten. (⇒ 11.1)
- Beugel wielaandrijving (1) naar de duwstang trekken en houden. De wielaandrijving schakelt in en de grasmaaier zet zich vooruit in beweging.



Voorkom schade aan het apparaat!

Beugel wielaandrijving steeds volledig (tot aan de aanslag) indrukken, om gevolgschade aan de transmissie te vermijden.

Aandrijfsnelheid instellen (RM 448 VC):



Voorkom schade aan het apparaat!

Hendel vario-aandrijving (2) alleen bij draaiende verbrandingsmotor bedienen.

- Rijsnelheid verhogen: hendel vario-aandrijving (2) onderweg naar voren drukken.



- Rijsnelheid verlagen: hendel vario-aandrijving (2) onderweg naar achteren trekken.



Wielaandrijving uitschakelen:

- beugel wielaandrijving (1) loslaten. De wielaandrijving schakelt uit en de grasmaaier blijft staan. De verbrandingsmotor draait verder.

11.4 Grasopvangbox ledigen



Kans op letsel!

Vóór het loshaken van de grasopvangbox moet de verbrandingsmotor om veiligheidsredenen worden uitgeschakeld.

- Grasopvangbox loshaken. (⇒ 8.3)
- De grasopvangbox aan de sluitlip (1) openen. Bovenste gedeelte van de grasopvangbox (2) naar boven openklappen en houden. Grasopvangbox naar achter omklappen en maaigoed ledigen.
- Grasopvangbox sluiten.
- Grasopvangbox vasthaken. (⇒ 8.3)

12. Onderhoud

12.1 Algemeen



Kans op letsel!

Neem de veiligheidswaarschuwingen in het hoofdstuk 'Voor uw veiligheid' in acht. (⇒ 4.).

Jaarlijks onderhoud door de vakhandelaar:

De grasmaaier moet elk jaar door een vakhandelaar worden geïnspecteerd. STIHL beveelt hiervoor de STIHL vakhandelaar aan.

12.2 Verbrandingsmotor

Onderhoudsinterval:

zie gebruiksaanwijzing verbrandingsmotor.

Algemene aanwijzingen:

Neem de gebruiks- en onderhoudsinstructies in de bijgevoegde gebruiksaanwijzing onder het punt van de verbrandingsmotor in acht.

Voor een lange levensduur is het van belang de olie op peil te houden, regelmatig de olie te verversen alsook het luchtfilter te vervangen.

Voor de aanbevolen oliewissel-intervallen en informatie over motorolie en de vulhoeveelheid olie verwijzen wij u ook naar het punt van de verbrandingsmotor in de gebruiksaanwijzing.

De koelvinnen moeten altijd schoon worden gehouden om een goede koeling van de verbrandingsmotor te garanderen.

12.3 Apparaat reinigen

Onderhoudsinterval: na elk gebruik

Door het apparaat zorgzaam te behandelen, beschermt u het tegen beschadigingen en verlengt u de levensduur.



Kans op letsel!

De verbrandingsmotor uitschakelen, bougiestekker uittrekken en apparaat laten afkoelen.

Alvorens het apparaat in de reinigungsstand te plaatsen dient men de brandstoftank te ledigen (leegrijden).

Apparaat staat alleen met geopende uitwerpklep veilig in de reinigungsstand.

- Hoogste snijstand kiezen. (⇒ 8.4)
- Grasopvangbox losmaken. (⇒ 8.3)

Reinigungsstand RM 443, RM 443 T, RM 448 PT, RM 448 T, RM 448 TX:

- Bovenstuk duwstang (1) vasthouden en snelspanner openen – naar onder klappen.
- Bovenstuk duwstang (1) naar achter leunen.
- Uitwerpklep (2) openen en vasthouden.
- Apparaat voor opheffen en zoals afgebeeld in de reinigungsstand plaatsen.

Reinigungsstand RM 448 PC, RM 448 TC, RM 448 VC:

- Voor omhoog zetten rechts naast het apparaat staan.
- Bovenstuk duwstang in laagste stand zetten (tot aan de aanslag, de vergrendelingshendel klikt in deze stand niet vast). (⇒ 8.2)
- Uitwerpklep (2) met de rechterhand openen en vasthouden.

- Met de linkerhand zoals afgebeeld de console omvatten en de uitwerpklep open houden. Tegelijkertijd vergrendelingshendel (3) met de duimen indrukken en vasthouden.
- Apparaat met de rechterhand aan de voorste handgreep vastpakken en langzaam naar achteren kantelen, totdat de duwstang zoals afgebeeld op de bodem ligt.
- Uitwerpklep (2) en vergrendelingshendel (3) loslaten en veilige stand van het apparaat controleren.

Aanwijzingen voor het reinigen:

- verwijder vuil met een beperkte hoeveelheid water, met een borstel of met een doek. Reinig met name ook het maaimes. Richt waterstralen nooit op onderdelen van de verbrandingsmotor, pakkingen en lagers.
- Haal eerst de aangekoekte resten gras met een houten staaf los.
- Gebruik indien nodig een speciaal reinigingsmiddel (bijv. STIHL speciale reiniger).



12.4 Messenslijtage controleren



Onderhoudsinterval: vóór elk gebruik



Kans op letsel!

Messen slijten sterk verschillend, afhankelijk van de plaats van gebruik en inzetduur. Als u het apparaat op een zandige ondergrond of dikwijls in droge omstandigheden inzet, is dit zwaarder voor het mes en verslijt het sneller dan gemiddeld. Een versleten mes kan afbreken en ernstig letsel veroorzaken. De instructies voor het mesonderhoud moeten dus steeds in acht worden genomen.

- Klap de grasmaaier omhoog in de reinigingspositie. (⇒ 12.3)
- Reinig het maaimes (1).
- Leg een liniaal (1) tegen de voorste mesrand en meet de slijtage **A**.
- Mesbreedte **B** met een schuifmaat (2) meten.
- Dikte van het mes **C** op minstens 5 punten met een schuifmaat (2) meten. Met name ook bij de mesvleugels is de minimale dikte essentieel.

Slijtagegrenzen:

Terugslijp **A**: < 15 mm

Mesbreedte **B**: > 39 mm

Dikte van het mes **C**: > 2 mm

Het mes moet worden vervangen,

- als het beschadigd is (kerven, scheuren),

- als de meetwaarden op één of meerdere punten worden bereikt of buiten de toegestane grenzen liggen.

Als het als accessoire verkrijgbare multimes op de grasmaaier gemonteerd is, gelden er andere slijtagegrenzen (zie gebruiksaanwijzing van het accessoire).

12.5 Maaimes demonteren en monteren



Demontage:

- geschikt houten blok (1) voor het tegenhouden van het maaimes (2) gebruiken.
- Mesbout (3) losschroeven. Maaimes (2), mesbout (3) en borgring (4) wegnemen.

Montage:



Kans op letsel!

Het maaimes (2) kan alleen zoals afgebeeld worden gemonteerd. De lippen (7) moeten naar onder en de sterk gebogen mesvleugels moeten naar boven wijzen.

Het voorgeschreven aandraaimoment van de mesbout precies aanhouden, omdat een veilige bevestiging van het snijgereedschap daarvan afhangt. Mesbout (3) extra met **Loctite 243** borgen.

Borgring (4) bij elke montage van het mes, mesbout (3) bij elke mesvervangende vervanging.

- Montagevlak en bus van het mes reinigen.

- Maaimes (2) met de omhoog gebogen vleugels naar boven (richting apparaat) monteren. De bevestigingsnokken (5) aan de meshouder moeten in de boringen (6) van het maaimes worden geplaatst.
- Geschikt houten blok (1) voor het tegenhouden van het maaimes (2) gebruiken.
- Mesbout (3) met een nieuwe borgring (4) erin draaien en vastdraaien.
Aandraaimoment: **60 - 65 Nm**

12.6 Maaimes slijpen

STIHL raadt aan om het maaimes door een vakman te laten slijpen. Bij een onjuist geslepen mes (onjuiste slijphoek, onbalans enz.) komt de goede werking van het apparaat in het gedrang.

Aanwijzingen voor het slijpen:

- Maaimes demonteren (⇒ 12.5).
- Koel het maaimes tijdens het slijpen, bijvoorbeeld met water. Het mes mag niet blauw worden, omdat anders de snijresultaten minder worden.
- Slijp het mes gelijkmatig om trillingen door onbalans te voorkomen.
- Slijp onder een hoek van 30°.
- Verwijder eventueel na het slijpen bramen op het lemmet met fijnkorrelig schuurpapier.
- Houd de slijtagegrenzen aan. (⇒ 12.4)

12.7 Opslag en stilleggen (winterpauze)

Apparaat in een droge, afgesloten, stofvrije ruimte opslaan. Bewaar het apparaat altijd buiten het bereik van kinderen.

Eventuele storingsen voor het opslagen corrigeren. Het apparaat moet steeds gebruikklaar zijn.

Brandstof uit de brandstoftank aftappen en carburateur ledigen voor de opslag (bijv. door leegrijden).

Neem bij een langere stilstand van het apparaat (winterpauze) bijkomend de volgende punten in acht:

- Maak alle onderdelen aan de buitenkant van het apparaat zorgvuldig schoon.
- Smeer alle bewegende delen goed in met olie of vet.
- Schroef de bougie eruit (zie gebruiksaanwijzing verbrandingsmotor) en giet ca. 3 cm³ motorolie in de bougieboring in de verbrandingsmotor. Laat de verbrandingsmotor een paar keer zonder bougie doordraaien (aan de startkabel trekken).



Brandgevaar!

Houd de bougiestekker wegens ontstekingsgevaar uit de buurt van het bougiegat.

- Bougie terug inschroeven (zie gebruiksaanwijzing verbrandingsmotor).
- Ververs de olie (zie gebruiksaanwijzing verbrandingsmotor).

13. Transport

13.1 Transport



Kans op letsel!

Lees vóór het transport het hoofdstuk "Voor uw veiligheid" en volg de instructies op. (⇒ 4.)

Draag bij transport steeds geschikte beschermkleding (veiligheidsschoenen, werkhandschoenen). Trek vóór het optillen of transporteren steeds de bougiestekker los. Uit veiligheidsoverwegingen raadt STIHL aan om het apparaat alleen met hulp van een tweede persoon op te tillen of te dragen. Kijk vóór het optillen in het hoofdstuk "Technische gegevens" eerst hoeveel het apparaat weegt.

Apparaat dragen

- Twee personen: apparaat uitsluitend aan de handgreep voor (1) en aan de duwstang (3) optillen. Houd altijd voldoende afstand tot het maimes, met name wat betreft de voeten en benen.
- Een persoon: apparaat met de ene hand in het midden van de achterste handgreep (2) en met de andere hand op de voorste handgreep (1) optillen of dragen.

Apparaat vastsjorren

- Zeker het apparaat met geschikte bevestigingsmiddelen op het laadoppervlak.
- Maak de touwen of gordels aan de gemarkeerde punten (4) vast.

14. Milieubescherming



Grasresten horen niet in de vuilnisbak, maar moeten worden gecomposteerd.

De verpakkingen, het apparaat en de accessoires zijn met recycleerbaar materiaal gefabriceerd en moeten overeenkomstig worden verwerkt.

Door materiaalresten afzonderlijk en milieubewust te verwerken, ondersteunt u de recycling van waardevolle stoffen. Daarom moet het apparaat na afloop van de gebruikelijke levensduur als bijzonder afval worden verwerkt. Raadpleeg bij het afvoeren de informatie in het hoofdstuk 'Afvoeren' (⇒ 4.9)

Neem contact op met het Recycling Center of uw vakhandelaar voor nadere informatie over het deskundig afvoeren van afvalproducten.

15. Slijtage minimaliseren en schade voorkomen

Belangrijke aanwijzingen voor het onderhoud van de productgroep

Grasmaaiers met benzinemotor (STIHL RM)

De firma STIHL aanvaardt in geen geval aansprakelijkheid voor materiële schade en persoonlijk letsel die het gevolg zijn van het niet in acht nemen van de instructies in

de gebruiksaanwijzing, met name betreffende veiligheid, bediening en onderhoud, of die optreden door gebruik van niet toegestane aanbouw- of vervangingsonderdelen.

Neem de volgende belangrijke aanwijzingen in acht om schade of overmatige slijtage aan uw STIHL apparaat te vermijden:

1. Slijtageonderdelen

Sommige onderdelen van het STIHL apparaat zijn ook bij gebruik volgens de voorschriften aan normale slijtage onderhevig en moeten afhankelijk van de gebruikswijze en gebruiksduur tijdig worden vervangen.

Dit omvat o. a.:

- maimes
- Grasopvangbox
- V-riem (RM 443 T, RM 448 PC, RM 448 PT, RM 448 T, RM 448 TC, RM 448 TX, RM 448 VC)

2. Inachtneming van de voorschriften in deze gebruiksaanwijzing

Het STIHL apparaat moet zo zorgvuldig mogelijk worden gebruikt, onderhouden en opgeslagen, zoals omschreven in deze gebruiksaanwijzing. Voor alle beschadigingen die door het niet in acht nemen van veiligheids-, bedienings- en onderhoudsaanwijzingen worden veroorzaakt, is de gebruiker zelf verantwoordelijk.

Dit geldt met name voor:

- niet door STIHL goedgekeurde wijzigingen aan het product.

- het gebruik van niet door STIHL goedgekeurde gebruiksstoffen (smeermiddelen, benzine en motorolie, zie gegevens van de fabrikant van de verbrandingsmotor).
- Het gebruik van gereedschappen of accessoires die niet voor het apparaat zijn goedgekeurd, niet geschikt zijn of van een minder goede kwaliteit zijn.
- niet reglementair gebruik van het product.
- gebruik van het product bij sport- of wedstrijdevenementen.
- gevolgschade door een product met defecte onderdelen verder te gebruiken.

3. Onderhoudswerkzaamheden

Alle in het hoofdstuk "Onderhoud" vermelde werkzaamheden moeten regelmatig worden uitgevoerd.

Voor zover deze onderhoudswerkzaamheden niet door de gebruiker zelf kunnen worden uitgevoerd, moeten deze aan een vakhandelaar worden overgelaten.

STIHL raadt aan onderhoudswerkzaamheden en reparaties uitsluitend bij de STIHL vakhandelaar te laten uitvoeren.

STIHL vakhandelaren volgen regelmatig cursussen en krijgen voortdurend technische informatie ter beschikking gesteld.

Als deze werkzaamheden niet worden uitgevoerd, kan er schade ontstaan waarvoor de gebruiker verantwoordelijk is.

Hiertoe behoren onder andere:

- corrosie en andere gevolgschade door ondeskundige opslag.

- beschadigingen aan het apparaat door het gebruik van kwalitatief minderwaardige reserveonderdelen.
- beschadigingen door niet tijdig of ondeskundig uitgevoerd onderhoud resp. beschadigingen door onderhouds- of reparatiewerkzaamheden die niet in werkplaatsen van vakhandelaars zijn uitgevoerd.

16. Standaard reserveonderdelen

Maimes RM 443, RM 443 T:

6338 702 0100

Maimes RM 448 PC, RM 448 PT, RM 448 T, RM 448 TC, RM 448 TX, RM 448 VC:

6358 702 0100

Mesbout:

9008 319 9028

Borgring:

0000 702 6600



De bevestigingselementen van het maimes (bijvoorbeeld mesbout) moeten bij het verwisselen of monteren van het mes worden vervangen. Vervangingsonderdelen zijn bij de STIHL vakhandelaar verkrijgbaar.

17. EU-conformiteitsverklaring

17.1 Grasmaaier STIHL RM 443.0, RM 443.0 T, RM 448.0 PC, RM 448.0 PT, RM 448.0 T, RM 448.0 TC, RM 448.0 TX, RM 448.0 VC

STIHL Tirol GmbH
Hans Peter Stihl-Straße 5
6336 Langkampfen
Oostenrijk

verklaart op eigen verantwoordelijkheid dat

- Type: Grasmaaier
- Merk: STIHL
- Type: RM 443.0, RM 443.0 T, RM 448.0 PC, RM 448.0 PT, RM 448.0 T, RM 448.0 TC, RM 448.0 TX, RM 448.0 VC
- Serienummer:
RM 443.0, RM 443.0 T: 6338
RM 448.0 PC, RM 448.0 PT,
RM 448.0 T, RM 448.0 TC,
RM 448.0 TX, RM 448.0 VC: 6358

voldoet aan de betreffende bepalingen van de richtlijnen 2000/14/EC, 2006/42/EC, 2014/30/EU und 2011/65/EU en overeenkomstig de op de productiedatum geldende versies van de volgende normen is ontwikkeld en geproduceerd: EN ISO 5395-1, EN ISO 5395-2 en EN 14982 (voor zover van toepassing).

Naam en adres van de bevoegde instantie:
TÜV Rheinland LGA Products GmbH
Tillystraße 2
D-90431 Nürnberg

Voor het bepalen van het gemeten en gewaarborgde geluidsniveau is gehandeld volgens richtlijn 2000/14/EC, bijlage VIII.

RM 443.0, RM 443.0 T

- Gemeten geluidsniveau: 93 dB(A)
- Gegarandeerd geluidsniveau: 94 dB(A)

RM 448.0 PC, RM 448.0 PT, RM 448.0 TX, RM 448.0 VC

- Gemeten geluidsniveau: 95,3 dB(A)
- Gegarandeerd geluidsniveau: 96 dB(A)

RM 448.0 T, RM 448.0 TC

- Gemeten geluidsniveau: 95,7 dB(A)
- Gegarandeerd geluidsniveau: 96 dB(A)

De technische documentatie is bewaard bij de registratie van het product van STIHL Tirol GmbH.

Het bouwjaar en het machinenummer staan op de grasmaaier vermeld.

Langkampfen, 02.11.2020

STIHL Tirol GmbH

namens



Matthias Fleischer, Hoofd Onderzoek en Ontwikkeling

namens



Sven Zimmermann, Hoofd Kwaliteit

18. Technische gegevens

RM 443.0, RM 443.0 T, RM 448.0 PC, RM 448.0 PT, RM 448.0 T, RM 448.0 TC, RM 448.0 TX, RM 448.0 VC:

Verbrandingsmotor, bouwwijze	4-taktverbrandingsmotor
Startinrichting	Kabelstart
Snijvoorziening	Mesbalk
Aandrijving mesbalk	permanent
Aandraaimoment mesbout	60 - 65 Nm
Veiligheidsvoorziening	Motorstop
Wiel-Ø voor	180 mm
Wiel-Ø achter	200 mm
Capaciteit grasopvangbox	55 l
Snijhoogte	25 - 75 mm

RM 443.0, RM 443.0 T:

Serie-identificatie	6338
Snijbreedte:	41 cm

RM 443.0:

Verbrandingsmotor: Fabrikant, type	Briggs & Stratton, Series 550 EX OHV RS
Cilinderinhoud	140 cc
Nominaal vermogen bij nominaal toerental	2,1 - 2800 kW - omw/min
Brandstoftank	0,8 l
Toerental mesbalk	2800 omw/min

Wiel aandrijving	nee
Lengte	144 cm
Breedte	49 cm
Hoogte	109 cm
Gewicht	23 kg

Geluidsemissie

Conform richtlijn 2000/14/EC:

Gegarandeerd
geluidsniveau L_{WAAd} 94 dB(A)

Conform richtlijn 2006/42/EC:

Geluidsdruk niveau
op werkplek L_{pA} 81 dB(A)
Onzekerheid K_{pA} 2 dB(A)

Vibraties hand-arm

Opgegeven trillingskarakteristiek conform EN 12096:

Gemeten waarde
 a_{hw} 4,10 m/sec²
Onzekerheid K_{hw} 2,05 m/sec²

Meting conform EN 20643

RM 443.0 T:

Verbrandingsmotor:	Briggs & Stratton, Series 550 EX OHV RS
Fabrikant, type	
Cilinderinhoud	140 cc
Nominaal vermogen bij nominaal toerental	2,1 - 2800 kW - omw/min
Brandstoftank	0,8 l
Toerental mesbalk	2800 omw/min
Wiel aandrijving	1 vooruitversneling met zachte aanloop
Lengte	144 cm
Breedte	48 cm
Hoogte	109 cm
Gewicht	25 kg

Geluidsemissie

Conform richtlijn 2000/14/EC:

Gegarandeerd
geluidsniveau L_{WAAd} 94 dB(A)

Conform richtlijn 2006/42/EC:

Geluidsdruk niveau
op werkplek L_{pA} 81 dB(A)
Onzekerheid K_{pA} 2 dB(A)

Vibraties hand-arm

Opgegeven trillingskarakteristiek conform EN 12096:

Gemeten waarde
 a_{hw} 4,10 m/sec²
Onzekerheid K_{hw} 2,05 m/sec²

Meting conform EN 20643

RM 448.0 PC, RM 448.0 PT, RM 448.0 T, RM 448.0 TC, RM 448.0 TX, RM 448.0 VC:

Serie-identificatie 6358
Snijbreedte 46 cm

RM 448.0 PC:

Verbrandingsmotor:	Briggs & Stratton, Series 625
Fabrikant, type	
Cilinderinhoud	150 cc
Nominaal vermogen bij nominaal toerental	2,2 - 2800 kW - omw/min
Brandstoftank	0,8 l
Toerental mesbalk	2800 omw/min
Wiel aandrijving	1 vooruitversneling met zachte aanloop
Lengte	147 cm
Breedte	50 cm
Hoogte	113 cm
Gewicht	27 kg

Geluidsemissie

Conform richtlijn 2000/14/EC:

Gegarandeerd
geluidsniveau L_{WAAd} 96 dB(A)

Conform richtlijn 2006/42/EC:

Geluidsdruk niveau
op werkplek L_{pA} 83 dB(A)
Onzekerheid K_{pA} 2 dB(A)

Vibraties hand-arm

Opgegeven trillingskarakteristiek conform EN 12096:

Gemeten waarde
 a_{hw} 3,00 m/sec²
Onzekerheid K_{hw} 1,50 m/sec²

Meting conform EN 20643

RM 448.0 PT:

Verbrandingsmotor:	Briggs & Stratton, Series 625
Fabrikant, type	
Cilinderinhoud	150 cc
Nominaal vermogen bij nominaal toerental	2,2 - 2800 kW - omw/min
Brandstoftank	0,8 l
Toerental mesbalk	2800 omw/min
Wiel aandrijving	1 vooruitversneling met zachte aanloop
Lengte	147 cm
Breedte	50 cm
Hoogte	111 cm
Gewicht	27 kg

Geluidsemissie

Conform richtlijn 2000/14/EC:

Gegarandeerd
geluidsniveau L_{WAAd} 96 dB(A)

Conform richtlijn 2006/42/EC:

Geluidsdruk niveau
op werkplek L_{pA} 83 dB(A)
Onzekerheid K_{pA} 2 dB(A)

Vibraties hand-arm

Opgegeven trillingskarakteristiek conform EN 12096:

Gemeten waarde

a_{hw} 3,90 m/sec²

Onzekerheid K_{hw} 1,95 m/sec²

Meting conform EN 20643

RM 448.0 T:

Verbrandingsmotor: Briggs & Stratton, Series 575
Fabrikant, type

Cilinderinhoud 140 cc

Nominaal vermogen 2,1 - 2800
bij nominaal toerental kW - omw/min

Brandstoftank 0,8 l

Toerental mesbalk 2800 omw/min

Wiel aandrijving 1 vooruitversneling met zachte aanloop

Lengte 147 cm

Breedte 50 cm

Hoogte 111 cm

Gewicht 26 kg

Geluidsemissie

Conform richtlijn 2000/14/EC:

Gegarandeerd geluidsniveau L_{WAAd} 96 dB(A)

Conform richtlijn 2006/42/EC:

Geluidsdruk niveau op werkplek L_{pA} 83 dB(A)

Onzekerheid K_{pA} 2 dB(A)

Vibraties hand-arm

Opgegeven trillingskarakteristiek conform EN 12096:

Gemeten waarde

a_{hw} 3,90 m/sec²

Onzekerheid K_{hw} 1,95 m/sec²

Meting conform EN 20643

RM 448.0 TC:

Verbrandingsmotor: Briggs & Stratton, Series 575
Fabrikant, type

Cilinderinhoud 140 cc

Nominaal vermogen 2,1 - 2800
bij nominaal toerental kW - omw/min

Brandstoftank 0,8 l

Toerental mesbalk 2800 omw/min

Wiel aandrijving 1 vooruitversneling met zachte aanloop

Lengte 147 cm

Breedte 50 cm

Hoogte 113 cm

Gewicht 27 kg

Geluidsemissie

Conform richtlijn 2000/14/EC:

Gegarandeerd geluidsniveau L_{WAAd} 96 dB(A)

Conform richtlijn 2006/42/EC:

Geluidsdruk niveau op werkplek L_{pA} 83 dB(A)

Onzekerheid K_{pA} 2 dB(A)

Vibraties hand-arm

Opgegeven trillingskarakteristiek conform EN 12096:

Gemeten waarde a_{hw} 3,50 m/sec²

Onzekerheid K_{hw} 1,75 m/sec²

Meting conform EN 20643

RM 448.0 TX:

Verbrandingsmotor: Briggs & Stratton, Series 550
Fabrikant, type

Cilinderinhoud 140 cc

Nominaal vermogen 2,1 - 2800
bij nominaal toerental kW - omw/min

Brandstoftank 0,8 l

Toerental mesbalk 2800 omw/min

Wiel aandrijving 1 vooruitversneling met zachte aanloop

Lengte 147 cm

Breedte 50 cm

Hoogte 111 cm

Gewicht 26 kg

Geluidsemissie

Conform richtlijn 2000/14/EC:

Gegarandeerd geluidsniveau L_{WAAd} 96 dB(A)

Conform richtlijn 2006/42/EC:

Geluidsdruk niveau op werkplek L_{pA} 83 dB(A)

Onzekerheid K_{pA} 2 dB(A)

Vibraties hand-arm

Opgegeven trillingskarakteristiek conform EN 12096:

Gemeten waarde

a_{hw} 4,10 m/sec²

Onzekerheid K_{hw} 2,05 m/sec²

Meting conform EN 20643

RM 448.0 VC:

Verbrandingsmotor: Briggs & Stratton, Series 625
Fabrikant, type

Cilinderinhoud 150 cc

Nominaal vermogen 2,2 - 2800
bij nominaal toerental kW - omw/min

Brandstoftank 0,8 l

Toerental mesbalk 2800 omw/min

Wiel aandrijving Vario vooruit

Lengte 147 cm

Breedte 50 cm

Hoogte 113 cm

Gewicht 28 kg

Geluidsemissie

Conform richtlijn 2000/14/EC:

Gegarandeerd
geluidsniveau L_{WAd} 96 dB(A)

Conform richtlijn 2006/42/EC:

Geluidsdrukkniveau
op werkplek L_{pA} 83 dB(A)

Onzekerheid K_{pA} 2 dB(A)

Vibraties hand-arm

Opgegeven trillingskarakteristiek conform
EN 12096:

Gemeten waarde
 a_{hw} 3,00 m/sec²

Onzekerheid K_{hw} 1,50 m/sec²

Meting conform EN 20643

18.1 REACH

REACH duidt op een EG-verordening
inzake het registreren, analyseren en
toestaan van chemicaliën.

Voor informatie over het voldoen aan de
REACH-verordening (EG) nr. 1907/2006
gaat u naar www.stihl.com/reach

19. Defectopsporing

✘ Neem eventueel contact op met een
vakhandelaar. STIHL beveelt de
STIHL vakhandelaar aan.

📖 Zie gebruiksaanwijzing
verbrandingsmotor.

Storing:

Verbrandingsmotor start niet

Mogelijke oorzaak:

- Motorstopbeugel niet bediend.
- Geen brandstof in de tank;
brandstofleiding verstopt.

- Slechte, vervuilde of oude brandstof in
de tank.
- Luchtfilter vuil.
- Bougiestekker is van bougie
afgekoppeld; ontstekingskabel is niet
goed op de stekker aangesloten.
- Bougie vol roet of beschadigd;
verkeerde afstand elektroden.

Oplossing:

- Motorstopbeugel naar de duwstang
duwen en vasthouden. (⇒ 9.2)
- Brandstof bijvullen; brandstofleidingen
reinigen. ✘
- Alleen recente merkbrandstof, normale
loodvrije benzine gebruiken; carburator
reinigen. ✘
- Luchtfilter reinigen. ✘
- Bougiestekker aanbrengen; verbinding
tussen ontstekingskabel en stekker
controleren. ✘
- Bougie reinigen of vervangen; afstand
elektroden instellen. ✘

Storing:

Slecht starten of verminderen van het
vermogen van de verbrandingsmotor.

Mogelijke oorzaak:

- Behuizing van de grasmaaier verstopt.
- U maait met een te lage snijstand of de
rijnsnelheid is ten opzichte van de
snijsnelheid te hoog.
- Er zit water in de brandstoftank en
carburator; de carburator is verstopt.
- Brandstoftank vuil.
- Luchtfilter vuil.
- Bougie vol roet.

Oplossing:

- Behuizing van de grasmaaier reinigen
(bougiestekker lostrekken). (⇒ 12.3)
- Hogere snijstand instellen of rijnsnelheid
verlagen. (⇒ 8.4)
- Brandstoftank ledigen, brandstofleiding
en carburator reinigen. ✘

- Brandstoftank reinigen. ✘
- Luchtfilter reinigen. ✘
- Bougie reinigen. ✘

Storing:

Verbrandingsmotor wordt zeer heet.

Mogelijke oorzaak:

- Te laag oliepeil in de
verbrandingsmotor.
- Koelribben zijn vuil.

Oplossing:

- Motorolie verversen. (⇒ 7.6)
- Koelribben reinigen. (⇒ 12.3)

Storing:

Sterke trillingen tijdens gebruik.

Mogelijke oorzaak:

- Snijeenheid defect.
- Bevestiging van de verbrandingsmotor
is los.

Oplossing:

- Maaimes, messenas en
mesbevestiging (mesbout en borgring)
controleren en zo nodig herstellen. ✘
- Bevestigingsbouten van de
verbrandingsmotor aandraaien. ✘

Storing:

Onzuivere snede, gras wordt geel

Mogelijke oorzaak:

- Maaimes is bot of versleten

Oplossing:

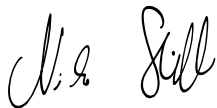
- Slijp of vervang het maaimes (⇒ 12.6),
(⇒ 12.5), ✘

Gentile cliente,

congratulazioni per aver scelto STIHL. Progettiamo e fabbrichiamo prodotti della massima qualità secondo le esigenze della nostra clientela. I nostri prodotti risultano altamente affidabili anche in caso di sollecitazioni estreme.

STIHL offre la massima qualità anche nell'assistenza. I nostri rivenditori garantiscono consulenza e istruzioni competenti e un'assistenza tecnica completa.

La ringraziamo per la fiducia e le auguriamo buon lavoro con il Suo prodotto STIHL.



Dr. Nikolas Stihl

IMPORTANTE! LEGGERE PRIMA DELL'USO E CONSERVARE.

1. Indice

Avvertenze sulle istruzioni per l'uso	84	Elementi di comando	94
Informazioni generali	84	Regolazione manubrio monostegola (RM 448 PC, RM 448 TC, RM 448 VC)	94
Introduzione alla lettura delle presenti istruzioni per l'uso	84	Chiudere il manubrio bistegola (RM 443, RM 443 T, RM 448 PT, RM 448 T, RM 448 TX)	94
Descrizione dell'apparecchio	85	Cesto raccolta erba	95
Per la vostra sicurezza	85	Regolazione centralizzata altezza di taglio	95
Informazioni generali	85	Indicatore livello di riempimento	95
Fare rifornimento - Trattamento della benzina	86	Dispositivi per la sicurezza	95
Abbigliamento ed equipaggiamento	87	Dispositivi di protezione	95
Trasporto dell'apparecchio	87	Staffa di arresto motore	95
Prima dell'uso	87	Istruzioni di lavoro	96
Durante il lavoro	88	Zona di lavoro dell'utente	96
Manutenzione e riparazioni	90	Messa in servizio dell'apparecchio	96
Rimessaggio durante periodi di non utilizzo prolungati	91	Avviamento del motore a combustione	96
Smaltimento	91	Spegnimento del motore a combustione	96
Descrizione dei simboli	92	Trazione (RM 443 T, RM 448 PC, RM 448 PT, RM 448 T, RM 448 TX, RM 448 TC, RM 448 VC)	96
Equipaggiamento fornito	92	Svuotamento del cesto raccolta erba	97
Preparazione per la messa in servizio dell'apparecchio	93	Manutenzione	97
Informazioni generali	93	Informazioni generali	97
Montaggio del manubrio monostegola (RM 448 PC, RM 448 TC, RM 448 VC)	93	Motore a combustione	97
Montaggio del manubrio bistegola (RM 443, RM 443 T, RM 448 PT, RM 448 T, RM 448 TX)	93	Pulizia dell'apparecchio	97
Assemblaggio del cesto di raccolta erba	93	Controllo dei limiti di usura della lama	98
Aggancio e sgancio del cavo di avviamento	93	Smontaggio e montaggio della lama	98
Carburante e olio motore	94	Affilatura della lama	99
		Rimessaggio e sosta prolungata (pausa invernale)	99
		Trasporto	100

Trasporto	100
Tutela dell'ambiente	100
Minimizzare l'usura ed evitare danni	100
Ricambi standard	101
Dichiarazione di conformità EU	101
Tosaerba STIHL RM 443.0, RM 443.0 T,RM 448.0 PC,RM 448. 0 PT,RM 448.0 T,RM 448.0 TC,RM 448.0 TX,RM 448.0 VC	101
Indirizzo amministrazione generale STIHL	102
Indirizzi società di distribuzione STIHL	102
Indirizzi importatori STIHL	102
Dati tecnici	102
REACH	105
Risoluzione guasti	105
Programma Assistenza Tecnica	106
Conferma di consegna	106
Conferma dell'esecuzione del servizio	106

2. Avvertenze sulle istruzioni per l'uso

2.1 Informazioni generali

Le presenti istruzioni per l'uso sono **istruzioni per l'uso originali** del produttore in conformità alla direttiva CE 2006/42/EC.

STIHL lavora continuamente per migliorare la propria gamma di prodotti. Ci riserviamo pertanto il diritto di apportare modifiche concernenti l'entità della fornitura in termini di tecnologia e equipaggiamenti. Per questo motivo non può essere

rivendicato alcun diritto sulla base delle indicazioni e figure contenute nel presente manuale.

Nelle presenti istruzioni per l'uso potrebbero essere descritti modelli che non sono disponibili in tutti i paesi.

Le presenti istruzioni per l'uso sono tutelate dal diritto d'autore. Tutti i diritti sono riservati, in particolare il diritto di duplicazione, traduzione ed elaborazione con sistemi elettronici.

2.2 Introduzione alla lettura delle presenti istruzioni per l'uso

Le immagini e i testi descrivono una determinata fase di lavoro.

Tutti i simboli applicati sull'apparecchio sono spiegati nelle presenti istruzioni per l'uso.

Direzione dello sguardo:

Direzione dello sguardo durante l'utilizzo "sinistra" e "destra" nelle istruzioni per l'uso:
l'utente si trova dietro l'apparecchio e guarda nel senso di marcia in avanti.

Indicazione capitolo:

Una freccia indica i relativi capitoli e sottocapitoli che contengono ulteriori chiarimenti. Il seguente esempio rimanda a un capitolo: (⇒ 4.)

Contrassegni dei paragrafi del testo:

Le istruzioni descritte possono essere contrassegnate come indicato negli esempi qui di seguito.

Operazioni che richiedono l'intervento dell'utente:

- Svitare la vite (1) con un cacciavite, azionare la leva (2) ...

Indicazioni generali:

- Uso del prodotto durante manifestazioni sportive o gare.

Testi con note aggiuntive:

Paragrafi del testo con informazioni aggiuntive sono contrassegnati da uno dei simboli qui di seguito descritti, in modo da evidenziarli nelle istruzioni per l'uso.



Pericolo!

Pericolo di infortunio e lesioni gravi a persone. È necessario adottare un determinato comportamento o evitare determinate azioni.



Attenzione!

Pericolo di lesioni a persone. Un determinato comportamento evita possibili lesioni.



Attenzione!

Leggere lesioni o danni a cose che possono essere evitati con un determinato comportamento.



Nota

Informazioni per un uso migliore dell'apparecchio e per evitare eventuali comandi errati.

Testi con riferimento ad immagini:

Le immagini che spiegano l'uso dell'apparecchio sono riportate all'inizio di queste istruzioni per l'uso.

Il simbolo della fotocamera consente di attribuire il testo delle istruzioni per l'uso alla corrispondente illustrazione nelle pagine con le immagini.



3. Descrizione dell'apparecchio



- 1 Staffa di arresto motore
- 2 Staffa trazione (RM 443 T, RM 448 PC, RM 448 PT, RM 448 T, RM 448 TX, RM 448 TC, RM 448 VC)
- 3 Leva trazione Vario (RM 448 VC)
- 4 Parte superiore manubrio
- 5 Cavo di avviamento
- 6 Leva di fissaggio rapido (RM 443, RM 443 T, RM 448 PT, RM 448 T, RM 448 TX)
- 7 Parte inferiore manubrio (RM 443, RM 443 T, RM 448 PT, RM 448 T, RM 448 TX)
- 8 Motore a combustione
- 9 Silenziatore con griglia di protezione
- 10 Cappuccio candela di accensione
- 11 Impugnatura anteriore
- 12 Ruota anteriore
- 13 Ruota posteriore
- 14 Cesto raccolta erba
- 15 Impugnatura posteriore
- 16 Leva della regolazione altezza di taglio
- 17 Targhetta dati prestazioni con numero di macchina
- 18 Console manubrio (RM 448 PC, RM 448 TC, RM 448 VC)
- 19 Leva di arresto del manubrio (RM 448 PC, RM 448 TC, RM 448 VC)

4. Per la vostra sicurezza

4.1 Informazioni generali



Durante il lavoro con l'apparecchio attenersi scrupolosamente alle presenti norme di prevenzione

antinfortunistica.



Leggere con attenzione le Istruzioni per l'uso complete prima della prima messa in funzione e conservarle con cura per un uso successivo.

Attenersi alle indicazioni per l'uso e la manutenzione contenute nelle istruzioni per l'uso del motore a combustione fornite separatamente.

Queste misure cautelative sono indispensabili per garantire la sicurezza dell'utente; l'elenco non è tuttavia completo. Utilizzare l'apparecchio con la massima attenzione e senso di responsabilità e tener presente che l'utente o chi maneggia l'apparecchio è responsabile di eventuali incidenti ad altre persone o loro proprietà.

Familiarizzare con i componenti di comando e con l'uso dell'apparecchio.

L'apparecchio può essere utilizzato solo da persone che hanno letto le istruzioni per l'uso e sono in grado di maneggiare l'apparecchio. Prima della prima messa in funzione l'utente dovrebbe acquisire istruzioni pratiche e competenti. L'utente dovrebbe farsi spiegare dal venditore o da un esperto come usare l'apparecchio in modo sicuro.

In base a tali istruzioni l'utente, in particolare, dovrebbe essere consapevole che per lavorare con l'apparecchio sono necessarie un'estrema cura e concentrazione.

Anche quando l'apparecchio viene utilizzato in modo corretto, non è possibile escludere i rischi residui.



Pericolo di morte per soffocamento!

Non lasciare giocare i bambini con il materiale di imballaggio, in quanto sussiste il pericolo di soffocamento. Tenere assolutamente il materiale di imballaggio fuori dalla portata dei bambini.

Affidare o prestare l'apparecchio e tutti gli attrezzi accessori solo a persone che conoscono e sanno maneggiare correttamente questo modello. Le istruzioni per l'uso sono parte dell'apparecchio e devono essere sempre consegnate all'utente.

Utilizzare l'apparecchio solo se ci si trova in buone condizioni psicofisiche. Se non si è in buone condizioni di salute si dovrebbe chiedere al proprio medico se si è in grado di lavorare con l'apparecchio. Non usare l'apparecchio dopo aver consumato bevande alcoliche, farmaci o droghe che pregiudicano la prontezza di riflessi.

Assicurarsi che l'utente disponga di capacità fisiche, sensoriali e psichiche adeguate per utilizzare e maneggiare l'attrezzo. Se l'utente dispone di capacità fisiche, sensoriali o psichiche limitate, può lavorare esclusivamente sotto la supervisione o la guida di una persona responsabile.

Assicurarsi che l'utente sia maggiorenne oppure stia seguendo un corso di formazione sotto supervisione secondo le norme nazionali.

L'apparecchio è stato progettato per un uso privato.

Attenzione - Pericolo di incidenti!

Il tosaerba è destinato esclusivamente al taglio dell'erba. Non è consentito un uso diverso, che può essere pericoloso o può causare danni all'apparecchio.

A causa dei pericoli in cui potrebbe incorrere l'utente, non è permesso utilizzare il tosaerba per i seguenti lavori (elenco incompleto):

- per ripassare i bordi di cespugli, siepi e arbusti,
- per tagliare piante rampicanti,
- per tagliare erba o piante che crescono sul tetto della casa e nei portafiori sui balconi,
- per triturare e sminuzzare scarti della potatura di siepi e alberi,
- per pulire sentieri (aspirazione, soffiatura),
- per spianare sporgenze del terreno come p. es. tane di talpe,
- per trasportare l'erba tagliata, a meno che non sia nell'apposito cesto di raccolta erba.

Per motivi di sicurezza ogni modifica all'apparecchio, ad eccezione del montaggio di accessori approvati da STIHL, è vietata e fa decadere la validità della garanzia. Il rivenditore specializzato STIHL sarà lieto di fornire informazioni sugli accessori omologati.

In particolare è vietato apportare modifiche all'apparecchio volte ad accrescerne la potenza o il numero di giri del motore a combustione o del motore elettrico.

Con l'apparecchio non devono essere trasportate persone, in particolare bambini, animali o oggetti.

Prestare particolare attenzione in caso di utilizzo in giardini pubblici, parchi, campi sportivi, lungo strade e in agricoltura e selvicoltura.



Attenzione! Pericoli per la salute dovuti all'esposizione alle vibrazioni!

Un'esposizione eccessiva alle vibrazioni può essere causa di disturbi circolatori e danni al sistema nervoso, in particolare per persone affette da problemi circolatori. Rivolgersi a un medico in caso di sintomi che potrebbero essere stati originati da un'esposizione eccessiva alle vibrazioni. Questi sintomi vengono percepiti essenzialmente alle dita, alle mani o ai polsi e sono, ad esempio, (elenco non completo):

- perdita della sensibilità tattile,
- dolori,
- insufficienza muscolare,
- colorazione alterata della pelle,
- fastidioso formicolio.

Durante il funzionamento, tenere il manubrio in modo saldo con entrambe le mani nella posizione prevista, senza irrigidirsi.

Pianificare i tempi di lavoro in modo da evitare elevate sollecitazioni per un periodo di tempo prolungato.

Rilasciare l'attrezzo solo se si trova su una superficie piana e non vi è rischio di scivolamento.

4.2 Fare rifornimento - Trattamento della benzina



Pericolo di morte!

La benzina è velenosa e altamente infiammabile.

Conservare la benzina solo negli appositi contenitori (taniche). Riposizionare sempre correttamente e serrare i tappi del serbatoio. Per motivi di sicurezza sostituire sempre il tappo del serbatoio nel caso fosse danneggiato.

Non utilizzare bottiglie per bevande o altri contenitori simili per smaltire o immagazzinare prodotti d'esercizio come per es. carburante. Qualcuno, in particolare bambini, potrebbe essere indotto a berne il contenuto.



Tenere la benzina lontano da scintille, fiamme vive, fiamme costanti, fonti di calore e altre fonti infiammabili. Non fumare!

Riempire il serbatoio solo all'aperto e non fumare durante il riempimento.

Prima di riempire il serbatoio spegnere il motore a combustione e lasciarlo raffreddare.

La benzina deve essere versata nel serbatoio prima di avviare il motore. Mentre il motore a combustione è in funzione o quando la macchina è calda, non è consentito aprire il tappo del serbatoio o rabboccare con benzina.

Non riempire il serbatoio carburante!

Per consentire l'espansione del carburante, non caricare mai il carburante oltre il bordo inferiore del bocchettone di rifornimento.



Attenersi alle indicazioni aggiuntive delle Istruzioni per l'uso del motore a combustione.

Nel caso in cui fosse fuoriuscita della benzina, avviare il motore a combustione solo dopo aver pulito la superficie imbrattata. Accendere l'apparecchio solo quando i vapori di benzina si sono completamente volatilizzati (asciugare).

Asportare subito eventuale carburante versato.

Cambiare d'abito nel caso in cui ci si fosse sporcati di benzina.

Non riporre mai l'apparecchio con benzina nel serbatoio all'interno di un edificio. I vapori di benzina che si formerebbero potrebbero venire a contatto con una fiamma viva o scintille e incendiarsi.

Se fosse necessario svuotare il serbatoio, effettuare l'operazione all'aperto.

4.3 Abbigliamento ed equipaggiamento



Durante il lavoro portare sempre calzature robuste con soles antiscivolo. Non lavorare mai a piedi nudi o, per esempio, con sandali.



Durante l'esecuzione di lavori di manutenzione e riparazione ed anche durante il trasporto dell'apparecchio indossare sempre guanti da lavoro e legare e raccogliere i capelli in un foulard o in un cappello.



Per affilare la lama indossare sempre occhiali di protezione!

Mettere in funzione l'apparecchio solo se si indossano pantaloni lunghi e indumenti aderenti al corpo.

Non indossare mai indumenti larghi che potrebbero impigliarsi in parti in movimento (leva di comando) e nemmeno gioielli, cravatte o sciarpe.



Durante il lavoro vi è rumore. Il rumore può danneggiare l'udito. Indossare protezioni per l'udito.

4.4 Trasporto dell'apparecchio

Per evitare di ferirsi con parti affilate e surriscaldare dell'apparecchio indossare sempre guanti da lavoro.

Non trasportare l'apparecchio se il motore a combustione è in funzione. Prima del trasporto spegnere il motore a combustione, attendere l'arresto delle lame e staccare il cappuccio candela di accensione.

Trasportare l'apparecchio solo con il motore a combustione freddo e con il serbatoio del carburante vuoto.

Utilizzare dispositivi di caricamento adeguati (rampe di carico, dispositivi di sollevamento).

Durante il trasporto bloccare l'apparecchio e le parti dell'apparecchio (p. es. il cesto di raccolta erba) sul pianale di carico con elementi di fissaggio (cinghie, corde, ecc.) di dimensioni sufficienti.

Durante il sollevamento e il trasporto evitare il contatto con la lama.

Attenersi in particolare alle indicazioni riportate nel capitolo "Trasporto". In tale capitolo è riportato come sollevare o ancorare l'apparecchio. (⇒ 13.)

Durante il trasporto dell'apparecchio osservare le norme di legge locali, in particolare, le disposizioni in materia di sicurezza del carico e trasporto di oggetti su piani di carico.

4.5 Prima dell'uso

Accertarsi che l'apparecchio sia utilizzato solo da persone che hanno letto le istruzioni per l'uso.

Prima della messa in funzione dell'apparecchio controllare la tenuta stagna del sistema di alimentazione carburante, verificando in particolare le parti a vista come per es. il serbatoio, il tappo del serbatoio e le connessioni dei tubi flessibili. Non avviare il motore a combustione in caso di perdite o danneggiamento – **Pericolo di incendio!** Prima della messa in servizio far riparare l'apparecchio da un rivenditore specializzato.

Attenersi alle norme locali relative agli orari consentiti per l'uso degli apparecchi da giardino con motore a combustione.

Controllare sempre tutto il terreno su cui verrà impiegato l'apparecchio e rimuovere pietre, bastoni, fili metallici, ossa o altri corpi estranei che potrebbero essere aspirati ed espulsi dall'apparecchio. L'erba alta occulta facilmente eventuali ostacoli (p.es. ceppi, radici).

Contrassegnare pertanto prima di eseguire il lavoro con l'apparecchio tutti i corpi estranei (ostacoli) sulla superficie del prato che non possono essere rimossi.

Prima dell'utilizzo dell'apparecchio sostituire tutti componenti danneggiati, usurati e difettosi. Sostituire le etichette di avvertenza e di pericolo illeggibili o danneggiate applicate sull'apparecchio. Il

rivenditore specializzato STIHL sarà lieto di fornire etichette sostitutive e ogni altro ricambio necessario.

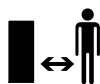
Prima dell'utilizzo dell'apparecchio, controllare che il cappuccio della candela di accensione sia montato in modo saldo e sicuro sulla candela di accensione.

Usare l'apparecchio solo se è in perfetto stato di funzionamento. Prima di ogni messa in funzione controllare

- Se l'apparecchio è stato assemblato in base alle istruzioni riportate nel manuale.
- Se l'attrezzo di taglio e l'intera unità di taglio (lama di taglio, elementi di fissaggio, scocca apparato di taglio) sono in perfetto stato. In particolare controllare il montaggio saldo e sicuro in sede, la presenza di eventuali danni (tacche o fessurazioni) e l'eventuale usura. (⇒ 12.4)
- Se il tappo del serbatoio è avvitato correttamente.
- Se il serbatoio e i condotti del carburante nonché il coperchio del serbatoio sono in perfette condizioni.
- Se i dispositivi di sicurezza (ad es. staffa di arresto motore, sportello-deflettore, scocca, manubrio, griglia di protezione) sono in perfetto stato e funzionano correttamente.
- Se il cesto di raccolta erba presenta danni e se è perfettamente montato. Non è consentito usare un cesto di raccolta erba danneggiato.
- Se il tappo di chiusura olio è avvitato correttamente.

Se necessario, eseguire tutti i lavori richiesti o rivolgersi a un rivenditore specializzato. STIHL consiglia di rivolgersi a un rivenditore specializzato STIHL.

4.6 Durante il lavoro



Non falciare mai l'erba se nella zona di pericolo si trovano persone, soprattutto bambini, o animali.

I dispositivi di inserimento e di sicurezza montati sull'apparecchio non vanno staccati né ponticellati. In particolare, non fissare mai la staffa di arresto motore alla stegola (ad es. legandola).



Attenzione - Pericolo di lesioni!

Non avvicinare mai mani o piedi a parti in movimento. Non toccare mai la lama in movimento. Mantenere sempre una certa distanza dall'apertura di scarico.

Mantenere sempre la distanza di sicurezza determinata dal manubrio. Il manubrio deve essere sempre montato correttamente e non può essere modificato. Non mettere mai in funzione l'apparecchio con il manubrio chiuso.

Non attaccare mai oggetti al manubrio (p. es. indumenti da lavoro).

Lavorare solo alla luce del giorno o con una buona illuminazione.

Non utilizzare l'apparecchio in caso di pioggia, temporali e, in particolare, in caso di pericolo di fulmini!

Se il suolo è umido aumenta il pericolo di infortuni a causa della ridotta stabilità. Muoversi con particolare cautela per

evitare di scivolare. Se possibile, evitare di utilizzare l'apparecchio su un terreno umido.

Gas di scarico:



Pericolo di morte per avvelenamento!

In caso di nausea, mal di testa, disturbi alla vista (p. es. il campo visivo si restringe), disturbi all'udito, vertigini, diminuzione delle capacità di concentrazione, interrompere immediatamente il lavoro. Tali sintomi possono essere inoltre causati anche da una concentrazione troppo elevata dei gas di scarico.



Non appena si avvia il motore a combustione, l'apparecchio produce gas di scarico velenosi. I gas di scarico contengono monossido di carbonio, un gas nocivo incolore ed inodore, ed altre sostanze nocive. Non mettere mai in funzione il motore a combustione in locali chiusi oppure scarsamente ventilati.

Avviamento:

Avviare l'apparecchio con cautela. Osservare le istruzioni fornite nel capitolo "Messa in servizio dell'apparecchio" (⇒ 11.). Avviare l'apparecchio secondo le istruzioni riduce il pericolo di lesioni.

Pericolo di lesioni!

Se il cavo di avviamento salta rapidamente indietro, la mano e il braccio vengono trascinati verso il motore a combustione, nella fase di rilascio del cavo avviamento. Il contraccolpo può causare fratture alle ossa, schiacciamenti e slogature.

Assicurarsi sempre che, all'avviamento, la distanza tra i piedi e l'attrezzo di taglio sia adeguata.

Durante l'avviamento non ribaltare l'apparecchio.

Durante l'avviamento non è consentito azionare la staffa della trazione.

Non avviare il motore a combustione se il canale di scarico non è coperto con lo sportello deflettore o con il cesto di raccolta erba.

Lavoro su terreni in pendenza:

Lavorare sui terreni in pendenza sempre in direzione trasversale, mai in direzione longitudinale.

Se l'utente perdesse il controllo quando taglia l'erba in direzione longitudinale, potrebbe anche essere investito dall'apparecchio che sta tagliando l'erba.

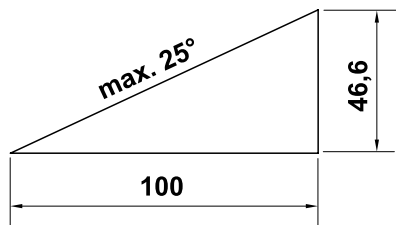
Prestare particolare attenzione quando si cambia la direzione di marcia sul pendio.

Fare sempre attenzione ad assumere una posizione stabile sui pendii ed evitare di lavorare su pendii troppo ripidi.

Per motivi di sicurezza non è consentito usare l'apparecchio su pendii con una pendenza superiore a 25° (46,6%).

Pericolo di lesioni!

25° di inclinazione del pendio corrispondono a una pendenza verticale di 46,6 cm su 100 cm di lunghezza orizzontale.



Al fine di garantire una lubrificazione sufficiente del motore a combustione, durante l'utilizzo dell'apparecchio su

terreni in pendenza, attenersi scrupolosamente alle istruzioni per l'uso del motore a combustione in dotazione.

Durante lo svolgimento del lavoro:



Pericolo di lesioni!

Non avvicinare mai mani o piedi sopra, sotto o su parti in movimento.



Non cercare di ispezionare la lama se il tosaerba è in funzione. Non aprire mai lo sportello-deflettore, né rimuovere mai il cesto di raccolta erba quando la lama di taglio è in funzione. Una lama in movimento può causare lesioni.

Condurre l'apparecchio solo a passo d'uomo e durante il taglio dell'erba mai ad andatura veloce. Conducendo l'apparecchio ad andatura veloce aumenta il pericolo di lesioni, nel caso in cui si dovesse inciampare, scivolare, ecc.

Fare particolare attenzione quando si gira l'apparecchio o lo si tira verso di sé.

Pericolo di inciampare!

Utilizzare l'apparecchio con particolare prudenza quando si lavora in prossimità di pendii, bordi di terreni, fossati e argini. In particolare, assicurarsi di mantenere una distanza adeguata da tali punti pericolosi.

Eventuali oggetti (impianti di irrigazione, paletti, valvole per l'acqua, fondamenta, cavi elettrici, ecc.) presenti sul tappeto erboso devono essere aggirati. Non passare mai sopra questi oggetti estranei.



STOP

Tener presente che l'attrezzo di taglio continuerà a funzionare per alcuni secondi prima di arrestarsi completamente.

Spegnere il motore a combustione, lasciare arrestare gli utensili da lavoro e scollegare il cappuccio candela di accensione,

- quando si smette di lavorare o si lascia incustodito l'apparecchio,
- prima di rabboccare il serbatoio. Eseguire il rifornimento di carburante solo con il motore a combustione raffreddato.

Pericolo d'incendio!

- prima di eliminare inceppamenti o intasamenti nel canale di scarico,
- prima di sollevare e spostare l'apparecchio,
- prima di trasportare l'apparecchio,
- prima di eseguire lavori sulla lama di taglio,
- prima di controllare, pulire o eseguire altri lavori sull'apparecchio (ad es. chiusura del manubrio),
- se si colpisse un corpo estraneo o nel caso in cui il tosaerba iniziasse a vibrare in modo particolarmente anomalo. In questi casi, controllare se l'apparecchio, in particolare, l'unità di taglio (lama, albero lama, vite di fissaggio lama) sono danneggiati ed eseguire le riparazioni necessarie prima di riprendere a lavorare con l'apparecchio.



Pericolo di lesioni!

Un'eccessiva vibrazione dell'apparecchio in genere è indice di un guasto.

In particolare, non è consentito azionare il tosaerba se l'albero motore è curvato o danneggiato oppure se una lama di taglio è curvata o danneggiata.

Qualora non si abbiano le conoscenze adeguate, far eseguire le riparazioni necessarie a personale qualificato. STIHL consiglia di rivolgersi a un rivenditore specializzato STIHL.

Spegnere il motore a combustione,

- se si spinge l'apparecchio da e su un terreno erboso da lavorare,
- prima di spingere l'apparecchio su di un terreno non erboso,
- prima di aprire lo sportello deflettore o rimuovere il cesto di raccolta erba,
- se l'apparecchio deve essere piegato per il trasporto,
- prima di regolare l'altezza di taglio.

4.7 Manutenzione e riparazioni

Prima dell'inizio dei lavori di pulizia, registrazione, riparazione e manutenzione:

- posizionare l'apparecchio su un terreno piano e sicuro,
- spegnere il motore a combustione e lasciarlo raffreddare e
- scollegare il cappuccio candela di accensione.



Attenzione - Pericolo di lesioni!

Tenere lontano il cappuccio della candela di accensione dalla candela di accensione, in quanto una scintilla di accensione accidentale può causare incendi o scosse elettriche.

Un contatto accidentale della candela di accensione con il cappuccio candela di accensione può causare l'avviamento indesiderato del motore a combustione.



Pericolo di lesioni causato dalla lama!

Tirando il cavo di avviamento l'utensile da lavoro inizia a ruotare. Assicurarsi sempre che la distanza dalla lama di taglio sia sufficientemente adeguata, in particolare la distanza dei piedi e delle gambe quando si tira il cavo di avviamento.

In particolare, prima di eseguire dei lavori in prossimità del motore a combustione, del collettore di scarico e del silenziatore far raffreddare l'apparecchio. Le temperature potrebbero raggiungere gli 80°C ed oltre. **Pericolo di ustioni!**

Il contatto diretto con l'olio motore può essere pericoloso, inoltre l'olio motore non deve essere versato.

STIHL consiglia di fare eseguire il rifornimento dell'olio motore oppure un cambio dell'olio motore da un rivenditore specializzato STIHL.

Pulizia:

Dopo lo svolgimento dei lavori, è necessario pulire con cura l'intero apparecchio. (⇒ 12.3)

Prima di disporre l'apparecchio in posizione di pulizia, svuotare il serbatoio carburante (p. es. facendo girare il motore al minimo finché non si esaurisce il carburante).

Eliminare con un'asticella di legno i resti d'erba attaccati. Pulire il lato inferiore del tosaerba con spazzola e acqua.

Non utilizzare mai apparecchi di pulitura ad alta pressione e non pulire l'apparecchio sotto acqua corrente (p. es. con una canna per innaffiare). Non usare detergenti aggressivi. Detergenti di questo tipo potrebbero danneggiare le parti in plastica e metallo pregiudicando la sicurezza di funzionamento dell'apparecchio STIHL.

Per prevenire il rischio di incendio tenere sgombra la zona intorno alle aperture aria di raffreddamento, alle alette di raffreddamento e allo scarico da p. es. erba, paglia, muschio, foglie o perdite di olio.

Lavori di manutenzione:

Eeguire solo i lavori di manutenzione descritti nelle presenti istruzioni per l'uso; far eseguire ogni altro intervento da un rivenditore specializzato.

Se non si dispone delle conoscenze e degli attrezzi necessari, rivolgersi **sempre** a un rivenditore specializzato.

STIHL raccomanda di far eseguire lavori di manutenzione e riparazione solo da un rivenditore specializzato STIHL.

Ai rivenditori specializzati STIHL vengono offerti corsi di formazione e ricevono informazioni tecniche aggiornate regolarmente.

Utilizzare solo utensili, accessori e attrezzi accessori, omologati da STIHL per questo apparecchio o parti tecniche dello stesso tipo. In caso contrario non è possibile escludere l'eventualità di incidenti con danni a persone o danni all'apparecchio. Per eventuali domande rivolgersi a un rivenditore specializzato.

Gli attrezzi, gli accessori e le parti di ricambio originali STIHL hanno caratteristiche ottimali per l'utilizzo sull'apparecchio e sono concepiti espressamente per soddisfare le esigenze dell'utente. Le parti di ricambio originali STIHL sono riconoscibili dal relativo codice STIHL per parti di ricambio, dalla scritta STIHL e eventualmente dal contrassegno STIHL per parti di ricambio. Su parti piccole potrebbe esserci unicamente il contrassegno.

Per motivi di sicurezza verificare regolarmente che tutti i componenti di apporto del carburante (linea e rubinetto carburante, serbatoio carburante, tappo serbatoio, raccordi, ecc.) non siano danneggiati e che non vi siano perdite in nessun punto. Se necessario, provvedere alla loro sostituzione da parte di un rivenditore specializzato (STIHL consiglia di rivolgersi a un rivenditore STIHL).

Mantenere pulite e leggibili le etichette adesive di avvertimento ed informazione. Etichette adesive danneggiate o perse devono essere sostituite con un'etichetta originale nuova ottenibile presso il proprio rivenditore STIHL. Se si sostituisce un componente con un particolare nuovo, verificare che sul particolare nuovo sia stata applicata la stessa etichetta adesiva.

Eseguire i lavori sul dispositivo di taglio solo con estrema attenzione e indossando guanti da lavoro.

Mantenere ben serrati tutti i dadi, i perni e le viti, in particolare la vite di fissaggio della lama, in modo da garantire un funzionamento sicuro dell'apparecchio.

Controllare regolarmente se l'intero apparecchio e il cesto di raccolta erba, in particolare prima del rimessaggio (p. es. prima della pausa invernale), presentano

danni o usura. Per motivi di sicurezza, sostituire immediatamente le parti usurate o danneggiate in modo da garantire sempre un funzionamento sicuro dell'apparecchio.

Non modificare mai la registrazione base del motore a combustione e non ruotarlo eccessivamente.

Nel caso in cui, durante lo svolgimento di lavori di manutenzione, si smontassero componenti o dispositivi di protezione, è necessario montarli nuovamente al termine dei lavori, attenendosi alle istruzioni prescritte.

4.8 Rimessaggio durante periodi di non utilizzo prolungati

Lasciar raffreddare il motore a combustione prima di riporre l'apparecchio in un locale chiuso.

Conservare l'apparecchio con il serbatoio vuoto e le scorte di carburante in un locale ben areato e che possa essere chiuso dall'esterno.

Assicurarsi che l'apparecchio non possa essere usato da persone non autorizzate (p. es. da bambini).

Non riporre mai l'apparecchio contenente benzina nel serbatoio all'interno di un edificio. I vapori di benzina che si formerebbero potrebbero venire a contatto con una fiamma viva o scintille ed incendiarsi.

Se fosse necessario svuotare il serbatoio, p. es. per il rimessaggio durante la pausa invernale, eseguire lo svuotamento del serbatoio carburante solo all'aperto (p. es. facendo girare il motore al minimo finché non si esaurisce il carburante).

Pulire a fondo l'apparecchio prima del rimessaggio (p. es. per la pausa invernale).

Conservare l'apparecchio solo con il cappuccio candela di accensione scollegato.

Custodire l'apparecchio solo in perfetto stato.

Lasciar raffreddare completamente il motore prima di coprirlo.

Conservare l'attrezzo su una superficie piana in modo che non possa accidentalmente scivolare.

4.9 Smaltimento

Prodotti di scarto quali olio esausto o carburante, lubrificanti usati, filtri, batterie o altre parti soggette ad usura di questo tipo possono causare danni a persone, animali e all'ambiente e devono essere pertanto smaltiti in modo adeguato.

Rivolgersi a un centro di riciclaggio o al proprio rivenditore per ottenere le corrette modalità di smaltimento di tali prodotti di scarto. STIHL consiglia di rivolgersi a un rivenditore specializzato STIHL.

Assicurarsi che l'apparecchio, al termine della sua durata operativa, venga consegnato a centri di smaltimento specializzati. Rendere l'apparecchio inutilizzabile prima di consegnarlo per lo smaltimento. Per evitare incidenti, rimuovere in particolare il cavo dell'accensione, svuotare il serbatoio e scaricare l'olio motore.

Pericolo di lesioni causato dalla lama!
Non lasciare mai un tosaerba incustodito anche se non viene più utilizzato.

Assicurarsi che l'apparecchio, e in particolare la lama, siano conservati fuori dalla portata dei bambini.

5. Descrizione dei simboli



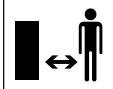
Attenzione!

Prima della messa in funzione leggere le istruzioni per l'uso.



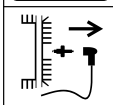
Pericolo di lesioni!

Tenere lontano persone estranee dalla zona di pericolo.



Pericolo di lesioni!

Prima di iniziare dei lavori sull'attrezzo di taglio e lavori di manutenzione e di pulizia scollegare il cappuccio candela di accensione.



Pericolo di lesioni!

Tenere mani e piedi lontano dalle lame!



Dopo il disinserimento, il dispositivo di taglio continua a girare ancora per pochi secondi (freno del motore a combustione/freno lama).



RM 443, RM 443 T, RM 448 PT, RM 448 T, RM 448 TX:

Avviamento del motore a combustione



RM 443, RM 443 T, RM 448 PT, RM 448 T, RM 448 TX:

Spegnimento del motore a combustione



RM 443 T, RM 448 PT, RM 448 T, RM 448 TX:
Inserimento della trazione



RM 448 PC, RM 448 TC, RM 448 VC:

Avviamento del motore a combustione



RM 448 PC, RM 448 TC, RM 448 VC:
Spegnimento del motore a combustione



RM 448 PC, RM 448 TC, RM 448 VC:
Inserimento della trazione



RM 448 VC:

Regolare la velocità di guida. (⇒ 11.3)



6. Equipaggiamento fornito



Pos.	Descrizione	Pz.
A	Corpo apparecchio	1
B	Parte superiore cesto di raccolta erba	1
C	Parte inferiore cesto di raccolta erba	1
D	Perno	2
-	Istruzioni per l'uso	1
-	Istruzioni per l'uso Motore a combustione	1

RM 443, RM 443 T, RM 448 PT, RM 448 T, RM 448 TX:

Pos.	Descrizione	Pz.
E	Leva di fissaggio rapido	2
F	Vite	2
G	Guida cavo	2
H	Manicotti di protezione	2

RM 448 PC, RM 448 TC, RM 448 VC:

Pos.	Descrizione	Pz.
I	Manicotto	1
J	Vite	1
K	Rondella	2
L	Dado	1

7. Preparazione per la messa in servizio dell'apparecchio

7.1 Informazioni generali



Pericolo di lesioni

Osservare in particolare le indicazioni riportate al capitolo "Per la vostra sicurezza". (⇒ 4.)

- Per l'esecuzione di tutti i lavori descritti posizionare l'apparecchio su di un fondo orizzontale, piano e stabile.

7.2 Montaggio del manubrio monostegola (RM 448 PC, RM 448 TC, RM 448 VC)



- **1** Inserire il manicotto (I) nell'alesaggio sul manubrio (1).
- **2** Inserire le due rondelle (K) con la convessità rivolta verso l'interno sul manicotto del manubrio (1).
- **3** Afferrare il manicotto (I) e le rondelle (K) ed insieme al manubrio (1) inserirli nel supporto della console manubrio (2).
- **4** Inserire la vite (J) dall'esterno verso l'interno attraverso gli alesaggi sul manubrio (1) e sulla console manubrio (2).
- **5** Svitare il dado (L).
- **6** Serrare la vite (J). Coppia di serraggio: **18 - 22 Nm**

Montaggio dei cavi:

- RM 448 PC, RM 448 TC:
Disporre il cavo dell'arresto automatico motore (3) e il cavo della trazione (4) come indicato in figura nelle guide dei cavi (6) della console manubrio e del manubrio.
- RM 448 VC:
Disporre il cavo dell'arresto automatico motore (3), il cavo della trazione (4) e il cavo della trazione Vario (5) come indicato in figura nelle guide dei cavi (6) della console manubrio e del manubrio.

7.3 Montaggio del manubrio bistegola (RM 443, RM 443 T, RM 448 PT, RM 448 T, RM 448 TX)



- Inserire i manicotti di protezione (H) sulle due parti inferiori del manubrio (1).
- Inserire la vite (F) attraverso l'alesaggio della guida cavo (G).
- Mantenere ferma la parte superiore del manubrio (2) sulle parti inferiori del manubrio (1).
- Lato sinistro:
Agganciare la guida cavo (G) sul cavo dell'arresto automatico motore (3).
- Lato destro (RM 443 T, RM 448 PT, RM 448 T, RM 448 TX):
Agganciare la guida cavo (G) sul cavo della trazione (4).
- Inserire la vite (F) su entrambi i lati dall'interno verso l'esterno attraverso gli alesaggi.
- Avvitare la leva di fissaggio rapido (E) sulle viti (F) (un filetto della vite dovrebbe sporgere leggermente) e ribaltare verso l'alto.

- Controllo del corretto montaggio:
La leva di fissaggio rapido (E) deve essere ben serrata in modo che appoggi completamente sul manubrio e che la parte superiore del manubrio sia saldamente collegata alla parte inferiore del manubrio.
Se il manubrio non fosse saldamente montato oppure la leva di fissaggio rapido non fosse correttamente montata in sede, aprire la leva di fissaggio rapido e ruotarla finché non sia saldamente in sede.

7.4 Assemblaggio del cesto di raccolta erba



- Collocare la parte superiore del cesto di raccolta erba (B) sulla parte inferiore dello stesso (C). Fare attenzione alla corretta posizione nelle guide.
- Inserire il perno (D) dall'interno attraverso le aperture in dotazione.
- Bloccare, esercitando una leggera pressione, la parte superiore del cesto di raccolta erba (B) nella parte inferiore del cesto stesso.
- Agganciare il cesto di raccolta erba (⇒ 8.3).

7.5 Aggancio e sgancio del cavo di avviamento



Aggancio

- Scollegare il cappuccio candela di accensione dal motore a combustione.
- Premere la staffa di arresto motore (1) verso il manubrio e mantenerla ferma.
- Estrarre lentamente il cavo di avviamento (2).

- Rilasciare la staffa di arresto motore (1) e agganciare il cavo di avviamento (2) nella guida del cavo (3).
- Collegare il cappuccio candela di accensione.

Sgancio

- Scollegare il cappuccio candela di accensione dal motore a combustione.
- Sganciare il cavo di avviamento (2) dalla guida cavo (3).

7.6 Carburante e olio motore



Fare attenzione a non danneggiare l'apparecchio!

Prima della prima messa in funzione, rifornire con olio motore. Per il rifornimento dell'olio motore o del carburante, STIHL consiglia di usare un apposito attrezzo di rifornimento (p. es. un imbuto).

Olio motore:

Per il tipo di olio motore da utilizzare e la capacità serbatoio olio vedere le istruzioni per l'uso del motore a combustione.

Controllare regolarmente il livello di riempimento (vedere le istruzioni per l'uso del motore a combustione).

Fare attenzione a non far abbassare e a non superare il livello dell'olio corretto.

Prima della messa in funzione del motore a combustione, serrare correttamente il tappo del serbatoio olio.



Carburante:

Suggerimento:

Carburanti di marca, di recente produzione.

Benzina senza piombo.

Le istruzioni riguardanti la qualità del



carburante (numero di ottani) sono disponibili nelle istruzioni per l'uso del motore a combustione.

8. Elementi di comando

8.1 Regolazione manubrio monostegola (RM 448 PC, RM 448 TC, RM 448 VC)



Pericolo di schiacciamento!

All'azionamento della leva di arresto tenere sempre ferma con una mano la parte superiore del manubrio nel punto più alto. Non mettere mai le dita tra il manubrio e la console di comando (sopra e sotto la leva di arresto).

Chiusura del manubrio:

Posizione di trasporto (per la pulizia dell'apparecchio, il trasporto e il rimessaggio a ingombro minimo):

- Sganciare il cavo avviamento dalla guida del cavo. (⇒ 7.5)
- Tenere ferma con una mano la parte superiore del manubrio (2) nel punto più alto e sollevarla leggermente (scaricare il peso).
- Premere la leva di arresto (1) verso il basso e mantenerla ferma.
- Ripiegare in avanti il manubrio (2).

Posizione di lavoro (per spingere l'apparecchio):

- Aprire il manubrio (2) all'indietro e accertarsi che il manubrio si innesti perfettamente in posizione.

- Agganciare il cavo avviamento alla guida del cavo. (⇒ 7.5)

Regolazione altezza:

L'altezza del manubrio monostegola può essere regolata su 2 livelli:

- Tenere ferma con una mano la parte superiore del manubrio (2) nel punto più alto e sollevarla leggermente (scaricare il peso).
- Premere la leva di arresto (1) verso il basso e mantenerla ferma.
- Regolare il manubrio (2) nella posizione desiderata.
- Rilasciare la leva di arresto (1) e fare attenzione che il manubrio si innesti di nuovo perfettamente in posizione.

8.2 Chiudere il manubrio bistegola (RM 443, RM 443 T, RM 448 PT, RM 448 T, RM 448 TX)



Pericolo di schiacciamento!

Svitando i raccordi ad apertura rapida la parte superiore del manubrio potrebbe ribaltarsi. Mantenere pertanto sempre ferma la parte superiore del manubrio (2) con una mano nel punto più alto durante l'apertura dei raccordi ad apertura rapida.

Posizione di trasporto (per la pulitura dell'apparecchio, il trasporto e il rimessaggio a ingombro minimo):

- Sganciare il cavo di avviamento dalla guida del cavo. (⇒ 7.5)

- Aprire la leva di fissaggio rapido (1) – ribaltando verso il basso – e piegare la parte superiore del manubrio (2) in avanti.

Posizione di lavoro (per spingere l'apparecchio):

- Aprire la parte superiore del manubrio (2) all'indietro e mantenerla ferma con una mano.
- Chiudere la leva di fissaggio rapido (1) (ribaltare verso l'alto).
- Agganciare il cavo di avviamento alla guida del cavo. (⇒ 7.5)

8.3 Cesto raccolta erba



Aggancio:

- Aprire e mantenere aperto lo sportello deflettore (1).
- Agganciare il cesto di raccolta erba (2) con i naselli di fissaggio nell'alloggiamento (3) sul retro dell'apparecchio.
- Chiudere lo sportello deflettore (1).

Sgancio:

- Aprire e mantenere aperto lo sportello deflettore (1).
- Sollevare il cesto di raccolta erba (2) e rimuoverlo dal retro.
- Chiudere lo sportello deflettore (1).

8.4 Regolazione centralizzata altezza di taglio



È possibile impostare **6** altezze di taglio diverse.

Livello **1** = **25 mm**

Livello **6** = **75 mm**

Impostazione dell'altezza di taglio:

- Afferrare l'impugnatura (1), tirare la leva (2) verso l'alto e mantenerla ferma.
- Regolare l'altezza di taglio desiderata spostando l'apparecchio verso il basso e verso l'alto. L'altezza di taglio selezionata può essere rilevata sull'indicatore altezza di taglio (3) con l'ausilio del contrassegno (4).
- Rilasciare la leva di arresto (2) e farla innestare in posizione.

8.5 Indicatore livello di riempimento



La corrente d'aria generata dalla lama innalza l'indicatore livello di riempimento (1). Se il cesto raccolta erba è pieno, la corrente d'aria viene bloccata. Se la corrente d'aria è troppo bassa, l'indicatore livello di riempimento (1) torna in posizione di riposo. Significa che è necessario svuotare il cesto raccolta erba.

Il funzionamento illimitato dell'indicatore livello di riempimento è garantito solo con corrente d'aria ottimale. Gli agenti esterni, come erba bagnata, folta o troppo alta, livelli di taglio troppo bassi, sporcizia o altro possono influire sulla corrente d'aria e sul funzionamento dell'indicatore livello di riempimento.

A Il cesto raccolta erba viene riempito

B Il cesto raccolta erba è pieno

- Svuotare il cesto raccolta erba pieno (⇒ 11.4).

9. Dispositivi per la sicurezza

L'apparecchio è dotato di diversi dispositivi di sicurezza al fine di garantirne un utilizzo sicuro e di evitare un uso inappropriato.



Pericolo di lesioni!

Non mettere in funzione l'apparecchio se uno dei dispositivi per la sicurezza è difettoso. Rivolgersi a un rivenditore specializzato. STIHL consiglia di rivolgersi a un rivenditore specializzato STIHL.

9.1 Dispositivi di protezione

Il tosaerba è dotato di dispositivi di protezione che evitano un contatto accidentale con la lama di taglio e con l'erba tagliata espulsa. Tali dispositivi sono la scocca, lo sportello deflettore, il cesto di raccolta erba e il manubrio montato correttamente.

9.2 Staffa di arresto motore

Il tosaerba è dotato di un dispositivo per l'arresto automatico del motore.

Durante il funzionamento, rilasciando la staffa di arresto motore, il motore a combustione si spegne. Il motore a combustione e la lama si arrestano entro 3 secondi.



Pericolo di lesioni!

Se il tempo di persistenza della lama fosse superiore, non usare più l'apparecchio e portarlo da un rivenditore specializzato.

Misurazione del tempo di persistenza

Dopo l'avviamento del motore a combustione la lama gira e si avverte il rumore di un vortice. Il tempo di persistenza corrisponde alla durata del rumore del vortice dopo lo spegnimento del motore a combustione e può essere misurato con un cronometro.

10. Istruzioni di lavoro

È possibile ottenere un prato bello e folto:

- Se si taglia ad una velocità bassa.
- Se si taglia frequentemente l'erba e la si mantiene corta.
- Se in caso di clima caldo e secco non si taglia l'erba eccessivamente corta; in caso contrario, il prato viene bruciato dai raggi del sole, perdendo così la sua bellezza.
- Se si utilizzano sempre lame affilate; provvedere pertanto ad una affilatura periodica delle lame (presso un rivenditore specializzato).
- Se si modifica regolarmente la direzione di taglio.

10.1 Zona di lavoro dell'utente



- Per motivi di sicurezza, al momento dell'accensione e con il motore a combustione in funzione l'utente deve trovarsi sempre nella zona di lavoro dietro al manubrio. Mantenere sempre la distanza di sicurezza prevista dal manubrio.

- Il tosaerba può essere usato esclusivamente da una sola persona. Eventuali terze persone devono mantenersi lontano dalla zona di pericolo. (⇒ 4.)

11. Messa in servizio dell'apparecchio

11.1 Avviamento del motore a combustione



i Non avviare il motore a combustione nell'erba alta. In caso di avviamento difficoltoso, selezionare una regolazione altezza di taglio maggiore. Grazie a una funzione d'impostazione velocità fissa, dopo l'avviamento il motore a combustione funziona sempre a un regime di lavoro ottimale.

- Premere la staffa di arresto motore (1) verso il manubrio e mantenerla ferma.
- Estrarre lentamente il cavo di avviamento (2) fino al punto di resistenza alla compressione. Tirarlo quindi con forza e velocemente per tutta la lunghezza del braccio. Riportare indietro lentamente il cavo di avviamento (2) al fine di consentirne il graduale riavvolgimento.
- Ripetere l'operazione fino all'avvio del motore a combustione.

11.2 Spegnimento del motore a combustione



- Per spegnere il motore a combustione rilasciare la staffa di arresto motore (1). Il motore a combustione e la lama si arrestano dopo un breve tempo di arresto.

11.3 Trazione (RM 443 T, RM 448 PC, RM 448 PT, RM 448 T, RM 448 TX, RM 448 TC, RM 448 VC)



I tosaerba RM 443 T, RM 448 PC, RM 448 PT, RM 448 T, RM 448 TX, RM 448 TC e RM 448 VC sono dotati di una trazione.

RM 443 T, RM 448 PC, RM 448 PT, RM 448 T, RM 448 TX, RM 448 TC:

Velocità di trazione in avanti (cambio a una marcia)

RM 448 VC:

Velocità di trazione in avanti regolabile in continuo durante la marcia (cambio Vario)

Inserimento della trazione:

- Avviare il motore a combustione. (⇒ 11.1)
- Tirare la staffa trazione (1) verso il manubrio e mantenerla ferma. La trazione si inserisce e il tosaerba inizia a spostarsi in avanti.



Fare attenzione a non danneggiare l'apparecchio.

Al fine di evitare danni indiretti al cambio, azionare sempre completamente la staffa trazione (fino alla battuta).

Impostazione velocità di trazione (RM 448 VC):



Fare attenzione a non danneggiare l'apparecchio.

Azionare la leva della trazione Vario (2) solamente con il motore a combustione in funzione.

- Aumento velocità di guida:
Durante la marcia spingere in avanti la leva della trazione Vario (2).



- Riduzione della velocità di guida:
Durante la marcia tirare indietro la leva della trazione Vario (2).



Disinserimento trazione:

- Rilasciare la staffa trazione (1). La trazione si disinserisce e il tosaerba rimane fermo. Il motore a combustione continua a funzionare.

11.4 Svuotamento del cesto raccolta erba



Pericolo di lesioni!

Prima di sganciare il cesto raccolta erba, per motivi di sicurezza è necessario spegnere il motore a combustione.

- Sganciare il cesto raccolta erba. (⇒ 8.3)
- Aprire il cesto raccolta erba dalla linguetta di chiusura (1). Aprire la parte superiore del cesto raccolta erba (2) ribaltandola e mantenerla ferma. Ribaltare il cesto raccolta erba all'indietro e svuotare l'erba tagliata.
- Chiudere il cesto raccolta erba.

- Agganciare il cesto raccolta erba. (⇒ 8.3)

12. Manutenzione

12.1 Informazioni generali



Pericolo di lesioni!

Osservare in particolare le indicazioni riportate al capitolo "Per la vostra sicurezza". (⇒ 4.)

Manutenzione annuale da parte del rivenditore specializzato:

il tosaerba dovrebbe essere sottoposto a controllo da parte di un rivenditore specializzato almeno una volta all'anno. STIHL consiglia di rivolgersi a un rivenditore specializzato STIHL.

12.2 Motore a combustione

Intervallo di manutenzione:

Vedere le istruzioni per l'uso del motore a combustione.

Indicazioni generali:

Attenersi alle indicazioni relative all'uso e alla manutenzione contenute nelle istruzioni per l'uso del motore a combustione incluse.

Per una lunga durata operativa è particolarmente importante che il livello dell'olio sia sempre adeguato e che il cambio del filtro dell'olio e dell'aria avvengano a scadenza regolare.

Gli intervalli raccomandati per il cambio dell'olio e le informazioni sull'olio motore nonché le capacità serbatoio olio sono disponibili nelle istruzioni per l'uso del motore a combustione.

Le alette di raffreddamento devono sempre essere mantenute pulite in modo da garantire un raffreddamento adeguato del motore a combustione.

12.3 Pulizia dell'apparecchio

Intervallo di manutenzione: Dopo ogni impiego



Una cura scrupolosa protegge l'apparecchio da danni e ne prolunga la durata operativa.



Pericolo di lesioni!

Spegnere il motore a combustione, scollegare il cappuccio candela di accensione e lasciare raffreddare l'apparecchio.

Prima di disporre l'apparecchio in posizione di pulizia, svuotare il serbatoio carburante (fare girare il motore al minimo finché non si esaurisce il carburante).

L'apparecchio è sicuro nella posizione di pulizia, solo con lo sportello deflettore aperto.

- Selezionare l'altezza di taglio massima. (⇒ 8.4)
- Sganciare il cesto di raccolta erba. (⇒ 8.3)

Posizione di pulizia RM 443, RM 443 T, RM 448 PT, RM 448 T, RM 448 TX:

- Mantenere ferma la parte superiore del manubrio (1) e aprire la leva di fissaggio rapido (ribaltandola verso il basso).

- Disporre all'indietro la parte superiore del manubrio (1).
- Aprire e tenere aperto lo sportello deflettore (2).
- Sollevare la parte anteriore dell'apparecchio e raddrizzarlo in posizione di pulizia come indicato in figura.

Posizione di pulizia RM 448 PC, RM 448 TC, RM 448 VC:

- Per ribaltare l'apparecchio in alto, posizionarsi a destra a lato dell'apparecchio.
- Portare la parte superiore del manubrio nella posizione più bassa (fino a fine corsa, la leva di arresto non si innesta in questa posizione). (⇒ 8.2)
- Aprire e tenere aperto lo sportello deflettore (2) con la mano destra.
- Con la mano sinistra afferrare la console di comando come indicato in figura e tenere fermo lo sportello deflettore. Contemporaneamente azionare la leva di arresto (3) con il pollice e tenerla ferma.
- Afferrare l'apparecchio sull'impugnatura anteriore con la mano destra e piegare lentamente all'indietro finché il manubrio non appoggia sul terreno come mostrato in figura.
- Rilasciare lo sportello deflettore (2) e la leva di arresto (3), quindi assicurarsi che l'apparecchio sia posizionato in modo stabile.

Indicazioni per la pulizia:

- Rimuovere le impurità con poca acqua, una spazzola oppure con un panno. Pulire, in particolare, anche la lama. Non dirigere mai getti d'acqua sui componenti del motore a combustione, sulle guarnizioni e sui punti di supporto.
- Eliminare innanzitutto con un'asticella di legno i residui d'erba attaccati.
- Se necessario utilizzare un detergente speciale (ad es. il detergente speciale STIHL).

12.4 Controllo dei limiti di usura della lama



Intervallo di manutenzione: Prima di ogni impiego



Pericolo di lesioni!

A seconda del luogo e della durata di utilizzo, l'usura delle lame può variare notevolmente. Se si utilizza l'apparecchio su un fondo sabbioso o in condizioni particolarmente secche, la lama è sottoposta ad un maggiore sforzo e quindi ad un'usura decisamente superiore. Una lama usurata può rompersi causando gravi lesioni. Pertanto attenersi sempre alle istruzioni per la manutenzione delle lame.

- Piegare il tosaerba verso l'alto in posizione di pulizia. (⇒ 12.3)
- Pulire la lama (1).
- Collocare un righello (1) sul bordo anteriore della lama e misurare l'affilatura **A**.
- Controllare la larghezza della lama **B** con un calibro (2).

- Controllare lo spessore della lama **C** in almeno 5 punti mediante un calibro (2). Lo spessore minimo della lama deve essere garantito in particolare vicino alle alette.

Limiti di usura:

Affilatura **A**: < 15 mm

Larghezza della lama **B**: > 39 mm

Spessore della lama **C**: > 2 mm

La lama deve essere sostituita

- se risulta danneggiata (intagli, crepe),
- se i valori di misurazione raggiungono o eccedono i limiti consentiti in uno o più punti.

Se sul tosaerba è montata la lama multifunzioni, disponibile come accessorio speciale, devono essere rispettati i limiti di usura indicati per quel tipo di lama (vedere istruzioni per l'uso dell'accessorio).

12.5 Smontaggio e montaggio della lama



Smontaggio:

- Utilizzare un apposito pezzo di legno (1) per esercitare una pressione contraria sulla lama (2).
- Svitare la vite di fissaggio lama (3). Rimuovere la lama di taglio (2), la vite di fissaggio lama (3) e la rondella di sicurezza (4).

Montaggio:



Pericolo di lesioni!

La lama di taglio (2) può essere montata solo come indicato in figura. Le linguette (7) devono essere rivolte verso il basso e le alette della lama piegate in alto devono essere rivolte verso l'alto.

Attenersi scrupolosamente alla coppia di serraggio prescritta per la vite di fissaggio lama, in quanto da questa dipende il fissaggio sicuro dell'attrezzo di taglio. Fissare la vite di fissaggio lama (3) con della **Loctite 243**.

Ad ogni montaggio della lama, sostituire la vite elastica (4), ad ogni sostituzione della lama sostituire anche la vite di fissaggio lama (3).

- Pulire la superficie di appoggio della lama e della boccola della lama.
- Montare la lama (2), con le alette piegate in alto, verso l'alto (rivolta verso l'apparecchio). I naselli di fissaggio (5) sulla boccola lama devono essere posizionati negli alesaggi (6) della lama.
- Utilizzare un apposito pezzo di legno (1) per esercitare una pressione contraria sulla lama (2).
- Avvitare la vite di fissaggio lama (3) con una nuova rondella di sicurezza (4) e serrare.
Coppia di serraggio: **60 - 65 Nm**

12.6 Affilatura della lama

STIHL consiglia di far affilare la lama a un rivenditore specializzato. In caso di affilatura errata (angolo di affilatura errato, squilibri ecc.) il funzionamento dell'apparecchio risulta compromesso.

Istruzioni per l'affilatura:

- Smontare la lama (⇒ 12.5).
- Raffreddare la lama mentre viene affilata, p. es. con acqua. Non deve assumere una colorazione bluastra, altrimenti la qualità di taglio peggiorerebbe.
- Affilare sempre la lama in modo uniforme per evitare vibrazioni dovute a squilibrio.
- Rispettare un angolo di affilatura di 30°.
- Dopo l'affilatura rimuovere eventualmente la bava presente sul tagliente con un foglio di carta abrasiva a grana fine.
- Rispettare i limiti di usura. (⇒ 12.4)

12.7 Rimessaggio e sosta prolungata (pausa invernale)

Conservare l'apparecchio in un locale asciutto, chiuso e con poca polvere. Assicurarsi che l'apparecchio sia conservato fuori dalla portata dei bambini.

Prima del rimessaggio, eliminare eventuali guasti. L'apparecchio deve sempre essere in uno stato di funzionamento perfetto.

Svuotare il serbatoio del carburante e il carburatore prima del rimessaggio (p. es. lasciando girare il motore al minimo finché non si esaurisce il carburante).

Se l'apparecchio dovesse rimanere fermo per molto tempo (pausa invernale), attenersi ai seguenti punti:

- Pulire accuratamente tutti i componenti esterni dell'apparecchio.
- Lubrificare o ingrassare bene tutti i componenti mobili.
- Svitare la candela di accensione (vedere le istruzioni per l'uso del motore a combustione) e versare circa 3 cm³ di olio motore attraverso l'apertura della candela di accensione nel motore a combustione. Far girare alcune volte il motore a combustione senza candela di accensione (tirare il cavo di avviamento).



Pericolo d'incendio!

Tenere lontano il cappuccio candela di accensione dal foro della candela di accensione in quanto sussiste il pericolo d'incendio.

- Avvitare nuovamente la candela di accensione (vedere le istruzioni per l'uso del motore a combustione).
- Eseguire un cambio dell'olio (vedere le istruzioni per l'uso del motore a combustione).

13. Trasporto

13.1 Trasporto



Pericolo di lesioni!

Prima del trasporto leggere attentamente il capitolo "Per la vostra sicurezza". (⇒ 4.)

Durante il trasporto, indossare sempre appositi indumenti di protezione (scarpe di sicurezza, guanti da lavoro robusti).

Prima del sollevamento o del trasporto scollegare sempre il cappuccio candela di accensione. Per motivi di sicurezza STIHL consiglia di sollevare o trasportare l'apparecchio solo con l'aiuto di una seconda persona.

Prima di sollevare l'apparecchio, considerarne il peso indicato nel capitolo "Dati tecnici".

Trasporto dell'apparecchio

- Due persone:
Sollevare esclusivamente l'apparecchio sull'impugnatura anteriore (1) e sul manubrio (3). Accertarsi sempre che la distanza tra la lama e il corpo, in particolare i piedi e le gambe, sia sufficiente.
- Una persona:
Sollevare o trasportare l'apparecchio afferrandolo con una mano al centro dell'impugnatura posteriore (2) e con l'altra mano sull'impugnatura anteriore (1).

Ancoraggio dell'apparecchio

- Bloccare l'apparecchio sul piano di carico mediante appositi elementi di fissaggio.
- Fissare corde o cinghie ai punti contrassegnati (4).

14. Tutela dell'ambiente



L'erba tagliata non va eliminata nella spazzatura, ma trasformata in compost.

Gli imballaggi, l'apparecchio e gli accessori vengono prodotti con materiali riciclabili e come tali vanno smaltiti.

Lo smaltimento differenziato ed ecologico dei residui di materiali favorisce il riciclaggio di sostanze preziose. Per questo motivo l'apparecchio, al termine del suo ciclo di vita, deve essere consegnato insieme ad utensili ed apparecchi dello stesso tipo presso un centro di raccolta per lo smaltimento. Per lo smaltimento osservare in particolare le indicazioni riportate al capitolo "Smaltimento" (⇒ 4.9).

Rivolgersi a un centro di riciclaggio o al proprio rivenditore per conoscere le corrette modalità di smaltimento di tali prodotti di scarto.

15. Minimizzare l'usura ed evitare danni

Indicazioni importanti sulla manutenzione e sulla cura del gruppo di prodotti

Tosaerba a benzina (STIHL RM)

La Società STIHL declina ogni responsabilità per danni a cose e persone causati dall'inosservanza delle indicazioni contenute nelle presenti istruzioni per l'uso, in particolare per quanto concerne la sicurezza, il funzionamento e la manutenzione dell'apparecchio, oppure dall'utilizzo di componenti e pezzi di ricambio non autorizzati dal costruttore.

Si prega di osservare attentamente le seguenti informazioni, importanti per la prevenzione di eventuali danni o di un'usura eccessiva del proprio apparecchio STIHL:

1. Parti soggette ad usura

Alcune parti dell'apparecchio STIHL sono soggette a normale usura, anche in caso di uso conforme alle istruzioni, e vanno pertanto sostituite per tempo a seconda del tipo e della durata d'impiego.

Si tratta per esempio di:

- Lama
- Cesto di raccolta erba
- Cinghia trapezoidale (RM 443 T, RM 448 PC, RM 448 PT, RM 448 T, RM 448 TC, RM 448 TX, RM 448 VC)

2. Rispetto delle indicazioni contenute nelle presenti istruzioni per l'uso

L'uso, la manutenzione e il rimessaggio degli apparecchi STIHL devono essere effettuati con cura, così come descritto nelle presenti istruzioni per l'uso. L'utente

è direttamente responsabile di tutti i danni derivanti dall'inosservanza delle istruzioni per l'uso, della sicurezza e della manutenzione.

Ciò vale in modo particolare per:

- Modifiche al prodotto non autorizzate da STIHL.
- Impiego di carburanti e lubrificanti non autorizzati da STIHL (per lubrificanti, benzina e olio motore vedere le indicazioni del costruttore del motore a combustione).
- Utilizzo di utensili ed accessori non autorizzati o inadatti all'apparecchio oppure di scarsa qualità.
- Uso improprio del prodotto.
- Impiego del prodotto per manifestazioni o gare sportive.
- Danni indiretti derivanti dall'uso del prodotto con componenti difettosi.

3. Lavori di manutenzione

Tutti i lavori elencati nel paragrafo "Manutenzione" vanno eseguiti periodicamente.

Nel caso in cui l'utente non fosse in grado di effettuare questi lavori di manutenzione, dovrà rivolgersi ad un rivenditore specializzato.

STIHL raccomanda di far eseguire lavori di manutenzione e riparazione solo da un rivenditore specializzato STIHL.

Ai rivenditori specializzati STIHL vengono offerti corsi di formazione e ricevono informazioni tecniche aggiornate regolarmente.

Se non si effettuano tali lavori, potrebbero insorgere danni di cui l'utente è il diretto responsabile.

Questi comprendono anche:

- Danni derivanti da corrosione o da un rimessaggio inadeguato.
- Danni all'apparecchio derivanti dall'uso di ricambi di scarsa qualità.
- Danni al motore a seguito di manutenzione non eseguita per tempo o eseguita in modo incompleto oppure danni derivanti da lavori di manutenzione o riparazione non eseguiti in officine di rivenditori specializzati.

16. Ricambi standard

Lama RM 443, RM 443 T:

6338 702 0100

Lama RM 448 PC, RM 448 PT, RM 448 T, RM 448 TC, RM 448 TX, RM 448 VC:

6358 702 0100

Vite di fissaggio lama:

9008 319 9028

Rondella di sicurezza:

0000 702 6600



Gli elementi di fissaggio della lama (ad es. la vite di fissaggio lama) devono essere sostituiti in caso di sostituzione o montaggio della lama. I ricambi sono disponibili presso un rivenditore specializzato STIHL.

17. Dichiarazione di conformità EU

17.1 Tosaerba STIHL RM 443.0, RM 443.0 T, RM 448.0 PC, RM 448.0 PT, R M 448.0 T, RM 448.0 TC, RM 448.0 TX, R M 448.0 VC

STIHL Tirol GmbH
Hans Peter Stihl-Straße 5
6336 Langkampfen
Austria

dichiara sotto la propria esclusiva responsabilità che

- Tipo di costruzione: Tosaerba
- Marchio di fabbrica: STIHL
- Modello: RM 443.0, RM 443.0 T, RM 448.0 PC, RM 448.0 PT, RM 448.0 T, RM 448.0 TC, RM 448.0 TX, RM 448.0 VC
- Identificazione di serie:
RM 443.0, RM 443.0 T: 6338
**RM 448.0 PC, RM 448.0 PT,
RM 448.0 T, RM 448.0 TC,
RM 448.0 TX, RM 448.0 VC:** 6358

è conforme alle disposizioni pertinenti delle direttive 2000/14/EC, 2006/42/EC, 2014/30/EU e 2011/65/EU ed è stato progettato e fabbricato conformemente alle versioni delle norme vigenti: EN ISO 5395-1, EN ISO 5395-2 e EN 14982 (ove applicabili).

Nome e indirizzo degli uffici interessati menzionati:
TÜV Rheinland LGA Products GmbH
Tillystraße 2
D-90431 Norimberga

La determinazione del livello di potenza sonora misurato e garantito è stata eseguita ai sensi della direttiva 2000/14/EC, allegato VIII.

RM 443.0, RM 443.0 T

- Livello di potenza sonora misurato: 93 dB(A)
- Livello di potenza sonora garantito: 94 dB(A)

**RM 448.0 PC, RM 448.0 PT,
RM 448.0 TX, RM 448.0 VC**

- Livello di potenza sonora misurato: 95,3 dB(A)
- Livello di potenza sonora garantito: 96 dB(A)

RM 448.0 T, RM 448.0 TC

- Livello di potenza sonora misurato: 95,7 dB(A)
- Livello di potenza sonora garantito: 96 dB(A)

La documentazione tecnica è conservata presso l'Omologazione prodotti di STIHL Tirol GmbH.

L'anno di costruzione e il numero di macchina sono indicati sul tosaerba.

Langkampfen, 02.11.2020

STIHL Tirol GmbH

p. c.



Matthias Fleischer, Direttore Ricerca e Sviluppo

p. c.



Sven Zimmermann, Direttore Qualità

17.2 Indirizzo amministrazione generale STIHL

ANDREAS STIHL AG & Co. KG
Postfach 1771
D-71301 Waiblingen

17.3 Indirizzi società di distribuzione STIHL

GERMANIA

STIHL Vertriebszentrale AG & Co. KG
Robert-Bosch-Straße 13
64807 Dieburg
Telefono: +49 6071 3055358

AUSTRIA

STIHL Ges.m.b.H.
Fachmarktstraße 7
2334 Vösendorf
Telefono: +43 1 86596370

SVIZZERA

STIHL Vertriebs AG
Isenrietstraße 4
8617 Mönchaltorf
Telefono: +41 44 9493030

REPUBBLICA CECA

Andreas STIHL, spol. s r.o.
Chrlická 753
664 42 Modřice

17.4 Indirizzi importatori STIHL

BOSNIA ERZEGOVINA

UNIKOMERC d. o. o.
Bišće polje bb
88000 Mostar
Telefono: +387 36 352560
Fax: +387 36 350536

CROAZIA

UNIKOMERC - UVOZ d.o.o.
Sjedište:
Amruševa 10, 10000 Zagreb
Prodaja:
Ulica Kneza Ljudevita Posavskog 56,
10410 Velika Gorica
Telefono: +385 1 6370010
Fax: +385 1 6221569

TURCHIA

SADAL TARIM MAKİNELERİ DİŞ
TİCARET A.Ş.
Hürriyet Mahallesi Manas Caddesi No.1
35473 Menderes, İzmir
Telefon: +90 232 210 32 32
Fax: +90 232 210 32 33

18. Dati tecnici

**RM 443.0, RM 443.0 T, RM 448.0 PC,
RM 448.0 PT, RM 448.0 T, RM 448.0 TC,
RM 448.0 TX, RM 448.0 VC:**

Motore a combustione, tipo	Motore a combustione a 4 tempi
Dispositivo di avviamento	Avviamento a strappo
Dispositivo di taglio	Barra lame

Azionamento barra lame	Continuo
Coppia di serraggio vite di fissaggio lama	60 - 65 Nm
Dispositivo di sicurezza	Arresto automatico motore
Ø ruota anteriore	180 mm
Ø ruota posteriore	200 mm
Capacità cesto di raccolta erba	55 l
Altezza di taglio	25 - 75 mm

RM 443.0, RM 443.0 T:

N. di identificazione serie	6338
Larghezza di taglio:	41 cm

RM 443.0:

Motore a combustione: Costruttore, tipo	Briggs & Stratton, Series 550 EX OHV RS
Cilindrata	140 ccm
Potenza nominale a numero di giri nominale	2,1 - 2800 kW - giri/min
Serbatoio carburante	0,8 l
Numero di giri barra lame	2800 giri/min
Trazione sulle ruote	No
Lunghezza	144 cm
Larghezza	49 cm
Altezza	109 cm
Peso	23 kg

Emissioni sonore

Conforme alla Direttiva 2000/14/EC:	
Rumorosità garantita $L_{WA\text{d}}$	94 dB(A)
Conforme alla Direttiva 2006/42/EC:	

Livello di pressione acustica sul posto di lavoro L_{pA}	81 dB(A)
Fattore di incertezza K_{pA}	2 dB(A)

Vibrazioni mano-braccio

Parametro vibrazioni prescritto in base a EN 12096:	
Valore misurato a_{hw}	4,10 m/sec ²
Fattore di incertezza K_{hw}	2,05 m/sec ²
Misurazione in base a EN 20643	

RM 443.0 T:

Motore a combustione: Costruttore, tipo	Briggs & Stratton, Series 550 EX OHV RS
Cilindrata	140 ccm
Potenza nominale a numero di giri nominale	2,1 - 2800 kW - giri/min
Serbatoio carburante	0,8 l
Numero di giri barra lame	2800 giri/min
Trazione sulle ruote	1 marcia in avanti con avviamento lieve
Lunghezza	144 cm
Larghezza	48 cm
Altezza	109 cm
Peso	25 kg

Emissioni sonore

Conforme alla Direttiva 2000/14/EC:	
Rumorosità garantita $L_{WA\text{d}}$	94 dB(A)
Conforme alla Direttiva 2006/42/EC:	
Livello di pressione acustica L_{pA}	81 dB(A)
Fattore di incertezza K_{pA}	2 dB(A)

Vibrazioni mano-braccio

Parametro vibrazioni prescritto in base a EN 12096:	
Valore misurato a_{hw}	4,10 m/sec ²
Fattore di incertezza K_{hw}	2,05 m/sec ²
Misurazione in base a EN 20643	

RM 448.0 PC, RM 448.0 PT, RM 448.0 T, RM 448.0 TC, RM 448.0 TX, RM 448.0 VC:

N. di identificazione serie	6358
Larghezza di taglio	46 cm

RM 448.0 PC:

Motore a combustione: Costruttore, tipo	Briggs & Stratton, Series 625
Cilindrata	150 ccm
Potenza nominale a numero di giri nominale	2,2 - 2800 kW - giri/min
Serbatoio carburante	0,8 l
Numero di giri barra lame	2800 giri/min
Trazione sulle ruote	1 marcia in avanti con avviamento lieve
Lunghezza	147 cm
Larghezza	50 cm
Altezza	113 cm
Peso	27 kg

Emissioni sonore

Conforme alla Direttiva 2000/14/EC:	
Rumorosità garantita $L_{WA\text{d}}$	96 dB(A)
Conforme alla Direttiva 2006/42/EC:	

Livello di pressione
acustica sul posto di
lavoro L_{pA} 83 dB(A)

Fattore di incertezza
 K_{pA} 2 dB(A)

Vibrazioni mano-braccio

Parametro vibrazioni prescritto in base a
EN 12096:

Valore misurato a_{hw} 3,00 m/sec²

Fattore di incertezza
 K_{hw} 1,50 m/sec²

Misurazione in base a EN 20643

RM 448.0 PT:

Motore a combu-
stione: Costruttore, Briggs & Strat-
ton, Series 625

Cilindrata 150 ccm

Potenza nominale a
numero di giri 2,2 - 2800
nominale kW - giri/min

Serbatoio carburante 0,8 l

Numero di giri barra
lame 2800 giri/min

Trazione sulle ruote 1 marcia in
avanti con avvia-
mento lieve

Lunghezza 147 cm

Larghezza 50 cm

Altezza 111 cm

Peso 27 kg

Emissioni sonore

Conforme alla Direttiva 2000/14/EC:

Rumorosità garan-
tita L_{WAAd} 96 dB(A)

Conforme alla Direttiva 2006/42/EC:

Livello di pressione
acustica sul posto di
lavoro L_{pA} 83 dB(A)

Fattore di incertezza
 K_{pA} 2 dB(A)

Vibrazioni mano-braccio

Parametro vibrazioni prescritto in base a
EN 12096:

Valore misurato a_{hw} 3,90 m/sec²

Fattore di incertezza
 K_{hw} 1,95 m/sec²

Misurazione in base a EN 20643

RM 448.0 T:

Motore a combu-
stione: Costruttore, Briggs & Strat-
ton, Series 575

Cilindrata 140 ccm

Potenza nominale a
numero di giri 2,1 - 2800
nominale kW - giri/min

Serbatoio carburante 0,8 l

Numero di giri barra
lame 2800 giri/min

Trazione sulle ruote 1 marcia in
avanti con avvia-
mento lieve

Lunghezza 147 cm

Larghezza 50 cm

Altezza 111 cm

Peso 26 kg

Emissioni sonore

Conforme alla Direttiva 2000/14/EC:

Rumorosità garan-
tita L_{WAAd} 96 dB(A)

Conforme alla Direttiva 2006/42/EC:

Livello di pressione
acustica sul posto di
lavoro L_{pA} 83 dB(A)

Fattore di incertezza
 K_{pA} 2 dB(A)

Vibrazioni mano-braccio

Parametro vibrazioni prescritto in base a
EN 12096:

Valore misurato a_{hw} 3,90 m/sec²

Fattore di incertezza
 K_{hw} 1,95 m/sec²

Misurazione in base a EN 20643

RM 448.0 TC:

Motore a combu-
stione: Costruttore, Briggs & Strat-
ton, Series 575

Cilindrata 140 ccm

Potenza nominale a
numero di giri 2,1 - 2800
nominale kW - giri/min

Serbatoio carburante 0,8 l

Numero di giri barra
lame 2800 giri/min

Trazione sulle ruote 1 marcia in
avanti con avvia-
mento lieve

Lunghezza 147 cm

Larghezza 50 cm

Altezza 113 cm

Peso 27 kg

Emissioni sonore

Conforme alla Direttiva 2000/14/EC:

Rumorosità garan-
tita L_{WAAd} 96 dB(A)

Conforme alla Direttiva 2006/42/EC:

Livello di pressione
acustica sul posto di
lavoro L_{pA} 83 dB(A)

Fattore di incertezza
 K_{pA} 2 dB(A)

Vibrazioni mano-braccio

Parametro vibrazioni prescritto in base a
EN 12096:

Valore misurato a_{hw} 3,50 m/sec²

Fattore di incertezza
 K_{hw} 1,75 m/sec²
Misurazione in base a EN 20643

RM 448.0 TX:

Motore a combustione: Costruttore, tipo
Briggs & Stratton, Series 550 EX OHV RS

Cilindrata 140 ccm

Potenza nominale a numero di giri nominale 2,1 - 2800 kW - giri/min

Serbatoio carburante 0,8 l

Numero di giri barra lame 2800 giri/min

Trazione sulle ruote 1 marcia in avanti con avviamento lieve

Lunghezza 147 cm

Larghezza 50 cm

Altezza 111 cm

Peso 26 kg

Emissioni sonore

Conforme alla Direttiva 2000/14/EC:

Rumorosità garantita L_{WAAd} 96 dB(A)

Conforme alla Direttiva 2006/42/EC:

Livello di pressione acustica sul posto di lavoro L_{pA} 83 dB(A)

Fattore di incertezza K_{pA} 2 dB(A)

Vibrazioni mano-braccio

Parametro vibrazioni prescritto in base a EN 12096:

Valore misurato a_{hw} 4,10 m/sec²

Fattore di incertezza K_{hw} 2,05 m/sec²

Misurazione in base a EN 20643

RM 448.0 VC:

Motore a combustione: Costruttore, tipo
Briggs & Stratton, Series 625

Cilindrata 150 ccm

Potenza nominale a numero di giri nominale 2,2 - 2800 kW - giri/min

Serbatoio carburante 0,8 l

Numero di giri barra lame 2800 giri/min

Trazione sulle ruote Vario in avanti

Lunghezza 147 cm

Larghezza 50 cm

Altezza 113 cm

Peso 28 kg

Emissioni sonore

Conforme alla Direttiva 2000/14/EC:

Rumorosità garantita L_{WAAd} 96 dB(A)

Conforme alla Direttiva 2006/42/EC:

Livello di pressione acustica sul posto di lavoro L_{pA} 83 dB(A)

Fattore di incertezza K_{pA} 2 dB(A)

Vibrazioni mano-braccio

Parametro vibrazioni prescritto in base a EN 12096:

Valore misurato a_{hw} 3,00 m/sec²

Fattore di incertezza K_{hw} 1,50 m/sec²

Misurazione in base a EN 20643

18.1 REACH

REACH indica un regolamento CE per la registrazione, valutazione e autorizzazione delle sostanze chimiche.

Ulteriori informazioni sul rispetto delle norme del regolamento REACH (CE) n. 1907/2006 sono riportate all'indirizzo www.stihl.com/reach.

19. Risoluzione guasti

✖ rivolgersi eventualmente ad un rivenditore specializzato STIHL.

📖 Vedere le istruzioni per l'uso del motore a combustione.

Guasto:

Il motore a combustione non parte

Causa possibile:

- Staffa di arresto motore non azionata.
- Serbatoio carburante vuoto; condotto carburante intasato.
- Carburante nel serbatoio vecchio, sporco o di cattiva qualità.
- Filtro aria sporco.
- Cappuccio candela di accensione scollegato dalla candela di accensione; cavo di accensione fissato in modo errato sul cappuccio.
- Candela di accensione imbrattata o danneggiata; distanza elettrodi errata.

Rimedio:

- Premere la staffa di arresto motore verso il manubrio e mantenerla ferma. (⇒ 9.2)
- Rabboccare il carburante; pulire il condotto carburante. ✖
- Usare sempre benzina senza piombo di marca e di recente produzione; pulire il carburatore. ✖
- Pulire il filtro aria. ✖
- Collegare il cappuccio candela di accensione; controllare il collegamento tra il cavo accensione e il cappuccio. ✖

- Pulire la candela di accensione oppure sostituirla; registrare la distanza degli elettrodi. ✖

Guasto:

Avviamento difficoltoso o potenza ridotta del motore a combustione.

Possibile causa:

- Scocca del tosaerba intasata.
- Taglio dell'erba ad una profondità di lavoro troppo bassa o ad una velocità di spostamento dell'apparecchio in rapporto all'altezza di taglio troppo elevata.
- Acqua nel serbatoio carburante e nel carburatore; carburatore intasato.
- Serbatoio carburante sporco.
- Filtro aria sporco.
- Candela di accensione imbrattata.

Rimedio:

- Pulire la scocca del tosaerba (scollegare il cappuccio della candela di accensione). (⇒ 12.3)
- Selezionare un livello di taglio superiore o ridurre la velocità di spostamento dell'apparecchio. (⇒ 8.4)
- Svotare il serbatoio carburante, pulire il condotto carburante e il carburatore. ✖
- Pulire il serbatoio carburante. ✖
- Pulire il filtro aria. ✖
- Pulire la candela di accensione. ✖

Guasto:

Il motore a combustione diventa molto caldo.

Possibile causa:

- Livello dell'olio nel motore a combustione troppo basso.
- Alette di raffreddamento sporche.

Rimedio:

- Cambiare l'olio motore. (⇒ 7.6)

- Pulire le alette di raffreddamento. (⇒ 12.3)

Guasto:

Forti vibrazioni durante il funzionamento.

Possibile causa:

- Unità o apparato di taglio difettosi.
- Fissaggio del motore a combustione allentato.

Rimedio:

- Controllare la lama di taglio, l'albero lama e il fissaggio lama (vite di fissaggio lama e rondella di sicurezza) e se necessario, riparare. ✖
- Serrare le viti del fissaggio del motore a combustione. ✖

Guasto:

Taglio imperfetto: il prato ingiallisce

Possibile causa:

- Lama non affilata o usurata

Rimedio:

- Affilare la lama oppure sostituirla (⇒ 12.6), (⇒ 12.5), ✖

20. Programma Assistenza Tecnica

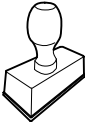
20.1 Conferma di consegna

Modello: _____

Codice di serie:

□	□	□	□	□	□	□	□	□	□
---	---	---	---	---	---	---	---	---	---

Data: □ □ □ □ □ □ □ □



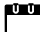
Prossima revisione


Data: □ □ □ □ □ □ □ □

20.2 Conferma dell'esecuzione del servizio



In caso di lavori di manutenzione, consegnare le presenti istruzioni per l'uso al rivenditore autorizzato STIHL. Il rivenditore conferma, negli appositi campi prestampati, l'esecuzione dei lavori di servizio.

 Servizio eseguito il

 Data del prossimo Servizio

Distinguido cliente:

Nos alegramos de que se haya decidido por STIHL. Desarrollamos y confeccionamos nuestros productos en primera calidad y con arreglo a las necesidades de nuestros clientes. De esta manera conseguimos elaborar productos altamente fiables incluso en condiciones de esfuerzo extremas.

STIHL también presta un Servicio Postventa de primera calidad. Nuestros comercios especializados garantizan un asesoramiento e instrucciones competentes, así como un amplio asesoramiento técnico.

Le agradecemos su confianza y le deseamos que disfrute de su producto STIHL.



Dr. Nikolas Stihl

IMPORTANTE: LEER ANTES DE USAR Y GUARDAR.

1. Índice

Acerca de este manual de instrucciones	108
Información general	108
Instrucciones para leer el manual	108
Descripción del equipo	109
Para su seguridad	109
Información general	109
Repotaje: manipulación de gasolina	110
Ropa y equipamiento de trabajo	111
Transporte del equipo	111
Antes del trabajo	111
Durante el trabajo	112
Mantenimiento y reparaciones	114
Almacenamiento durante largos periodos de inactividad	115
Eliminación	115
Descripción de los símbolos	116
Contenido del suministro	116
Preparar el equipo para el servicio	117
Información general	117
Montar el manillar mono (RM 448 PC, RM 448 TC, RM 448 VC)	117
Montar el manillar dual (RM 443, RM 443 T, RM 448 PT, RM 448 T, RM 448 TX)	117
Ensamblar el recogedor de hierba	117
Enganchar y desenganchar el cable de arranque	117
Combustible y aceite de motor	118
Elementos de mando	118
Ajustar el manillar mono (RM 448 PC, RM 448 TC, RM 448 VC)	118
Abatir el manillar dual (RM 443, RM 443 T, RM 448 PT, RM 448 T, RM 448 TX)	118
Recogedor de hierba	119
Ajuste central de la altura de corte	119
Indicador de nivel de llenado	119
Dispositivos de seguridad	119
Dispositivos de protección	119
Palanca de parada del motor	119
Indicaciones para el trabajo	120
Zona de trabajo del usuario	120
Poner el equipo en servicio	120
Arrancar el motor de combustión	120
Apagar el motor de combustión	120
Tracción a las ruedas (RM 443 T, RM 448 PC, RM 448 PT, RM 448 T, RM 448 TX, RM 448 TC, RM 448 VC)	120
Vaciar el recogedor de hierba	121
Mantenimiento	121
Información general	121
Motor de combustión	121
Limpiar el equipo	121
Comprobar el desgaste de la cuchilla	122
Desmontar y montar la cuchilla	122
Afilar la cuchilla	123
Almacenamiento y parada prolongada (pausa invernal)	123
Transporte	124
Transporte	124
Protección del medio ambiente	124
Reducir el desgaste y prevenir daños	124
Piezas de recambio habituales	125
Declaración de conformidad de la UE	125

Cortacésped STIHL
RM 443.0, RM 443.0 T, RM 448.0 P
C, RM 448.0 PT, RM 448.0 T, RM 44
8.0 TC, RM 448.0 TX, RM 448.0 VC 125

Datos técnicos	126
REACH	128
Localización de anomalías	129
Plan de mantenimiento	130
Confirmación de entrega	130
Confirmación de servicio técnico	130

2. Acerca de este manual de instrucciones

2.1 Información general

Este manual de instrucciones es un **Manual original** del fabricante, en conformidad con la directiva 2006/42/EC.

STIHL desarrolla continuamente su gama de productos, por lo que nos reservamos el derecho de modificar los componentes suministrados en cuanto a forma, técnica y equipamiento.

Por consiguiente, las indicaciones e ilustraciones contenidas en este manual no constituyen compromiso contractual alguno.

Es posible que en este manual de instrucciones se describan modelos que no están disponibles en todos los países.

Este manual de instrucciones está protegido por derechos de autor. Quedan reservados todos los derechos, sobre todo el derecho a la reproducción, traducción y a la elaboración con sistemas electrónicos.

2.2 Instrucciones para leer el manual

Las imágenes y los textos describen determinados pasos para el manejo del equipo.

Todos los símbolos que se encuentran en el equipo se explican en este manual de instrucciones.

Perspectiva:

Perspectiva "**izquierda**" y "**derecha**" del manual durante la utilización: con el usuario situado detrás del equipo y mirando en la dirección de desplazamiento hacia delante.

Referencias a capítulos:

Se hace referencia a los capítulos y subcapítulos correspondientes que contienen más información con una flecha. El siguiente ejemplo muestra una referencia a un capítulo: (⇒ 4.)

Identificación de párrafos de texto:

Las instrucciones descritas pueden identificarse como en los siguientes ejemplos.

Pasos de manejo del equipo que requieren la intervención del usuario:

- Afloje el tornillo (1) con un destornillador, accione la palanca (2) ...

Enumeraciones generales:

- Utilización del producto en eventos deportivos o en campeonatos

Texto con significado adicional:

Los fragmentos de texto con un significado adicional tienen asignados uno de los símbolos descritos a continuación para destacarlos en el manual de instrucciones.



¡Peligro!

Riesgo de accidente y de sufrir lesiones personales graves. Es necesario evitar hacer algo o atenerse a un comportamiento determinado.



¡Advertencia!

Peligro de lesiones personales. Es necesario atenerse a un comportamiento determinado para evitar sufrir lesiones personales.



¡Atención!

Es posible evitar daños materiales o lesiones leves comportándose de una manera determinada.



Nota

Información relativa al uso óptimo del equipo evitando posibles manejos erróneos.

Texto con relación a las ilustraciones:

Al inicio del manual de instrucciones se encuentran las ilustraciones explicativas del uso del equipo.

El símbolo de la cámara sirve para vincular las ilustraciones de las diferentes páginas con el texto correspondiente del manual.



3. Descripción del equipo



- 1 Palanca de parada del motor
- 2 Palanca de tracción a las ruedas (RM 443 T, RM 448 PC, RM 448 PT, RM 448 T, RM 448 TX, RM 448 TC, RM 448 VC)
- 3 Palanca de tracción Vario (RM 448 VC)
- 4 Parte superior del manillar
- 5 Cable de arranque
- 6 Tensor rápido (RM 443, RM 443 T, RM 448 PT, RM 448 T, RM 448 TX)
- 7 Parte inferior del manillar (RM 443, RM 443 T, RM 448 PT, RM 448 T, RM 448 TX)
- 8 Motor de combustión
- 9 Silenciador con rejilla protectora
- 10 Pipa de bujía
- 11 Asidero delantero
- 12 Rueda delantera
- 13 Rueda trasera
- 14 Recogedor de hierba
- 15 Asidero trasero
- 16 Palanca de ajuste de la altura de corte
- 17 Placa de características con número de serie
- 18 Consola del manillar (RM 448 PC, RM 448 TC, RM 448 VC)
- 19 Palanca de trinquete manillar (RM 448 PC, RM 448 TC, RM 448 VC)

4. Para su seguridad

4.1 Información general



Al trabajar con el equipo, el cumplimiento de estas prescripciones preventivas de accidentes es imprescindible.



Antes de la primera puesta en servicio lea atentamente el manual de instrucciones completo. Conserve cuidadosamente el manual de instrucciones para su uso posterior.

Tenga en cuenta las indicaciones de utilización y mantenimiento, que puede consultar en el manual de instrucciones suministrado separadamente para el motor de combustión.

Estas medidas de precaución son una garantía para su seguridad. No obstante, esta enumeración no es concluyente. Utilice el equipo siempre con sentido común y de forma responsable y tenga en cuenta que el usuario es el responsable en caso de accidentes que afecten a terceras personas o a sus propiedades.

Familiarícese con los elementos de mando y con el uso apropiado del equipo.

El equipo solo debe ser utilizado por personas que hayan leído el manual de instrucciones y estén familiarizadas con la manipulación del equipo. Antes de la primera puesta en servicio, el usuario debe preocuparse de recibir indicaciones técnicas y prácticas por personas especializadas. El vendedor u otro experto debe aclarar al usuario cómo debe utilizarse el equipo.

En esta instrucción, se debería poner en conocimiento del usuario que para trabajar con el equipo son necesarias atención y una concentración máxima.

Aun cuando utilice este equipo conforme a las normas, siempre persisten algunos riesgos.



¡Peligro de muerte por asfixia!
Peligro de asfixia para los niños al jugar con el material de embalaje. Mantener el material de embalaje fuera del alcance de los niños.

El equipo y todos sus componentes sólo pueden entregarse o prestarse a personas que estén familiarizadas con este modelo y su manejo. El manual de instrucciones es parte del equipo y debe entregarse siempre junto con el equipo.

Sólo utilice el equipo descansado y en perfecto estado físico y psíquico. Si padece algún trastorno de salud, debería consultar con su médico para ver si puede trabajar con el equipo. No se deberá trabajar con el equipo después de tomar alcohol, drogas o medicamentos que afecten a la capacidad de reacción.

Hay que cerciorarse de que el usuario esté capacitado en sentido corporal, sensorial y mental para manejar el equipo y trabajar con él. Si el usuario está capacitado para ello solo de forma limitada, podrá trabajar únicamente bajo supervisión o tras haber sido instruido por una persona responsable.

Hay que cerciorarse de que el usuario sea mayor de edad o esté recibiendo una formación profesional bajo supervisión, conforme a las disposiciones nacionales.

El equipo está concebido para un uso privado.

Atención: ¡peligro de accidente!

El cortacésped está concebido únicamente para cortar el césped. No está autorizado ningún otro uso, el cual puede ser peligroso y causar daños al equipo.

Para evitar que el usuario ponga en peligro su integridad física, el cortacésped no puede ser usado para los siguientes trabajos (esta relación es orientativa):

- para recortar matorrales, setos y arbustos,
- para cortar plantas trepadoras,
- para el cuidado del césped en terrazas y balcones,
- para triturar y desmenuzar restos de poda de árboles y setos,
- para la limpieza de caminos (aspiración, soplado),
- para nivelar elevaciones del terreno, como por ejemplo, toperas.
- para transportar los restos de material cortado, excepto en el recogedor de hierba previsto.

Por motivos de seguridad se prohíbe toda modificación en el equipo (excepto el montaje correcto de accesorios autorizados por STIHL), lo cual conduciría a la pérdida de los derechos de garantía. Su distribuidor especializado STIHL le ofrecerá más información sobre accesorios autorizados.

De manera particular, está prohibido realizar cualquier tipo de modificación en el equipo con el fin de aumentar la potencia o el régimen del motor eléctrico o de combustión.

No está permitido transportar objetos, animales o personas, especialmente niños, con el equipo.

Debe tenerse un especial cuidado al utilizar el equipo en zonas públicas, parques, instalaciones deportivas, vías públicas y en explotaciones agrícolas y forestales.



¡Atención! ¡Peligro para la salud por vibraciones! Una carga excesiva por vibraciones puede provocar daños en el

sistema nervioso o circulatorio, especialmente en personas con problemas circulatorios. Consulte a un médico si aparecieran síntomas que pudieran deberse a cargas por vibraciones.

Esos síntomas, que se producen principalmente en dedos, manos o muñecas, son por ejemplo (relación orientativa):

- insensibilidad,
- dolores,
- debilidad muscular,
- decoloraciones de la piel,
- hormigueo desagradable.

Durante el funcionamiento, sujetar el manillar con firmeza, pero sin tensión, con ambas manos por los lugares previstos.

Programar el tiempo de trabajo de modo que se eviten cargas elevadas en un periodo de tiempo grande.

La máquina solo se debe soltar cuando se encuentre en una superficie plana, para que no pueda salir rodando.

4.2 Repostaje: manipulación de gasolina



¡Peligro de muerte!

La gasolina es tóxica y altamente inflamable.

Los combustibles sólo deben almacenarse en los recipientes (bidones) previstos y homologados para ello. Los tapones de los depósitos deben enroscarse y apretarse siempre de manera correcta. Los dispositivos de cierre defectuosos deben ser sustituidos por motivos de seguridad.

Nunca utilice botellas de bebidas ni recipientes similares para eliminar o almacenar materiales necesarios para la producción, como p. ej., combustible. Alguien podría ser inducido a beber de dichos recipientes, especialmente niños.



Mantenga alejada la gasolina de chispas, llamas abiertas, llamas permanentes, fuentes de calor y otros focos de ignición.

¡No fume!

Llene el depósito siempre al aire libre y no fume nunca durante el repostaje.

Antes de repostar apague el motor de combustión y déjelo enfriar.

La gasolina debe repostarse antes de arrancar el motor de combustión. No abrir el tapón del depósito ni repostar gasolina con el motor de combustión en marcha o con la máquina caliente.

¡No sobrellenar el depósito de combustible!

No llenar el depósito de combustible jamás hasta por encima del borde inferior de la boca de llenado, para que el combustible tenga espacio para expandirse.



Observar también las indicaciones del manual de instrucciones del motor de combustión.

Si se ha derramado gasolina, limpie primero la superficie manchada antes de arrancar el motor de combustión. No

intente arrancar el equipo hasta que se hayan disipado los vapores de gasolina (seque el líquido con un paño).

El combustible derramado debe limpiarse siempre.

Debe cambiarse si su ropa resulta manchada de combustible.

No guarde nunca una máquina con gasolina en el depósito dentro de un edificio. Los vapores de gasolina que se forman se pueden inflamar al entrar en contacto con fuego o chispas.

Si hay que vaciar el depósito, hágalo al aire libre.

4.3 Ropa y equipamiento de trabajo



Durante el trabajo debe llevarse siempre un calzado resistente con suela antideslizante. Nunca trabaje descalzo o, por ejemplo, con sandalias.



En los trabajos de mantenimiento y limpieza y en el transporte del equipo deben llevarse siempre guantes y debe recogerse y protegerse el pelo largo (pañuelo, gorro, etc.).



Para afilar la cuchilla deben llevarse puestas gafas de protección adecuadas.

El aparato sólo puede ponerse en funcionamiento con pantalones largos y ropa ceñida.

Nunca lleve puesta ropa holgada que pudiera quedar enganchada en los componentes móviles (palancas de mando); tampoco lleve joyas o bisutería, corbatas o bufandas.



Durante el trabajo se genera ruido. El ruido puede dañar el oído.

Utilizar una protección auditiva.

4.4 Transporte del equipo

Trabaje sólo con guantes para evitar sufrir lesiones al tocar componentes del equipo calientes o con cantos afilados.

No transportar el equipo con el motor de combustión en marcha. Antes del transporte, desconectar el motor de combustión, esperar a que se detengan las cuchillas y retirar la pipa de bujía.

Transportar el equipo únicamente con el motor de combustión frío y sin combustible.

Utilice medios auxiliares de carga adecuados (rampas, mecanismos de elevación).

El equipo y las piezas del equipo que se transporten (por ejemplo, el recogedor de hierba) deben sujetarse a la superficie de transporte con medios de fijación de dimensiones suficientes (correas, cables, etc.).

Al elevar y transportar el equipo hay que evitar el contacto con la cuchilla.

Deben tenerse en cuenta las indicaciones del capítulo "Transporte". Allí se describe cómo hay que levantar y amarrar el equipo. (⇒ 13.)

Para el transporte del equipo observe las normativas legales regionales, en especial las que atañen al aseguramiento de la carga y al transporte de objetos en superficies de carga.

4.5 Antes del trabajo

Debe garantizarse que sólo trabajen con el equipo personas que conocen el manual de instrucciones.

Antes de poner en servicio el equipo hay que comprobar la estanqueidad del sistema de combustible, especialmente sus partes visibles, como p. ej. el depósito, el tapón del depósito y las uniones de mangueras. Si se constata alguna fuga o daño no se debe poner en marcha el motor de combustión – **¡Peligro de incendio!**

Encargar la reparación del equipo a un establecimiento especializado antes de ponerlo en servicio.

Respete las normas locales para los horarios de trabajo de equipos de jardinería con motor de combustión o motor eléctrico.

Compruebe siempre la totalidad del terreno en el que vaya a utilizar la máquina, retirando todas las piedras, palos, alambres, huesos y otros objetos extraños que pudieran ser proyectados hacia arriba por el equipo. Los obstáculos (por ejemplo tocones, raíces) pueden ser difíciles de detectar con hierba alta.

Por tanto, antes del trabajo con el equipo marque todos los objetos extraños (obstáculos) ocultos en el césped que no pueden quitarse.

Antes de utilizar el equipo deben sustituirse las piezas defectuosas, desgastadas y dañadas. Las indicaciones de peligro y advertencia del equipo ilegibles o dañadas deben ser sustituidas. Su distribuidor especializado STIHL tiene a su disposición adhesivos de repuesto y todas las demás piezas de recambio.

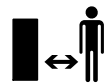
Antes de utilizar el equipo, controlar el asiento correcto y firme de la pipa de bujía sobre la bujía de encendido.

El equipo solo debe utilizarse si se encuentra en un estado seguro para el servicio. Antes de cada puesta en servicio debe controlarse lo siguiente:

- Si el equipo está montado debidamente.
- Si la herramienta de corte y toda la unidad de corte (cuchilla, elementos de fijación, carcasa del equipo de corte) se encuentran en perfecto estado. De manera particular, hay que prestar atención a la correcta fijación, a los daños (mellas o fisuras) y al desgaste. (⇒ 12.4)
- Si la tapa del depósito está enroscada debidamente.
- Si el depósito, el tapón del depósito y las piezas por las que circula el combustible se encuentran en perfecto estado.
- Si los dispositivos de seguridad (p. ej., la palanca de parada del motor, el deflector, la carcasa, el manillar, las rejillas protectoras) se encuentran en perfecto estado y funcionan debidamente.
- Si el recogedor de hierba no presenta daños y está montado por completo. No se debe utilizar un recogedor dañado.
- Si el tornillo de cierre del aceite está enroscado debidamente.

En caso necesario, realice todos los trabajos pertinentes o acuda a un establecimiento especializado. STIHL recomienda los distribuidores especializados STIHL.

4.6 Durante el trabajo



No trabajar nunca el césped cuando haya animales o personas (especialmente niños) en la zona de peligro.

Los dispositivos de seguridad y de mando instalados en el equipo no deben retirarse ni anularse. En particular, no debe fijarse nunca la palanca de parada del motor al manillar (por ejemplo, atándola).



Atención: ¡peligro de lesiones!

No poner jamás las manos ni los pies al lado o debajo de elementos en rotación. No tocar nunca la cuchilla en funcionamiento. Mantenerse siempre alejado de la abertura de expulsión.

Se debe respetar siempre la distancia de seguridad definida por el manillar. El manillar debe estar siempre debidamente montado y no ha de modificarse. El equipo nunca debe ponerse en marcha con el manillar abatido.

Nunca hay que fijar objetos al manillar (por ejemplo, ropa de trabajo).

Trabaje sólo con luz diurna o buena luz artificial.

No trabaje con el equipo en caso de lluvia, tormenta y sobre todo cuando haya peligro de rayos.

El suelo mojado aumenta el riesgo de accidentes debido a una menor adherencia.

Se debe trabajar con especial precaución para no resbalar. Si es posible, evitar utilizar el equipo sobre suelo mojado.

Gases de escape:



¡Peligro de muerte por intoxicación!

En caso de sufrir malestar, dolor de cabeza, trastornos visuales (por ejemplo, reducción del campo visual), trastornos auditivos, mareos o pérdida de la capacidad de concentración, detenga inmediatamente el trabajo con el equipo. Estos síntomas pueden ser causados, entre otras razones, por elevadas concentraciones de gases de escape.



El equipo despidе gases tóxicos cuando el motor de combustión está en marcha. Estos gases contienen monóxido de carbono, un gas venenoso inodoro e incoloro, así como otras sustancias peligrosas. El motor de combustión nunca debe ponerse en marcha en recintos cerrados o mal ventilados.

Arranque:

Arrancar el equipo con cuidado – Seguir las instrucciones del capítulo "Poner el equipo en servicio" (⇒ 11.). El peligro de lesionarse queda reducido si se arranca siguiendo estas instrucciones.

¡Peligro de lesiones!

Si el cable de arranque salta rápidamente hacia atrás, la mano y el brazo se tirarán hacia el motor de combustión más rápidamente de lo que el cable pueda soltarse. Esta acción de retroceso puede provocar fracturas óseas, magulladuras y torceduras.

Asegúrese de que al arrancar tenga los pies suficientemente alejados de la herramienta de corte.

El equipo no debe volcarse durante el arranque.

Durante el arranque no debe accionarse el estribo de tracción a las ruedas.

No arrancar el motor de combustión si el canal de expulsión no está cubierto con el deflector o con el recogedor de hierba.

Trabajo en pendientes:

Las pendientes deben cortarse siempre en sentido transversal y nunca en sentido longitudinal.

Si el usuario perdiera el control al cortar el césped en sentido longitudinal, podría ser atropellado por el equipo.

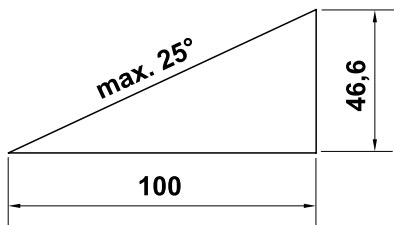
Hay que prestar especial atención al cambiar el sentido de marcha en pendientes.

Hay que asegurarse siempre de mantener una posición estable en pendientes y evitar trabajar con el equipo en pendientes excesivamente inclinadas.

Por motivos de seguridad, el equipo no se debe utilizar en pendientes con una inclinación superior a 25° (46,6 %).

¡Peligro de lesiones!

25° de pendiente equivalen a una subida vertical de 46,6 cm para 100 cm de longitud horizontal.



Para garantizar una lubricación suficiente del motor de combustión a la hora de poner en servicio el equipo en terrenos inclinados, deben tenerse en cuenta

adicionalmente las indicaciones del manual de instrucciones del motor suministrado.

Puesta en servicio:



¡Peligro de lesiones!

No ponga jamás las manos ni los pies por encima, por debajo o al lado de elementos en rotación.



No intentar inspeccionar la cuchilla cuando el cortacésped esté en servicio. No abrir nunca el deflector ni retirar el recogedor de hierba con la cuchilla en marcha. La cuchilla en funcionamiento podría causar lesiones.

Conducir el equipo a la velocidad del paso de una persona; nunca se debe correr al trabajar con él. Desplazando el equipo rápidamente se aumenta el peligro de lesiones causadas por tropezones, resbalones, etc.

Hay que prestar especial atención al dar la vuelta con el equipo o al acercarlo hacia uno mismo.

¡Existe el peligro de tropezar!

Utilice el equipo con sumo cuidado cuando trabaje en las cercanías de pendientes, bordes del terreno, zanjas y diques. Sobre todo hay que fijarse en estar a una distancia suficiente de tales puntos peligrosos.

Deben esquivarse los objetos ocultos en el césped (aspersores de riego automático, estacas, válvulas de agua, fundamentos, cables eléctricos, etc.). No pase nunca la máquina por encima de semejantes objetos.



Preste atención a la inercia de la herramienta de corte, que seguirá girando algunos segundos antes de pararse.

Apagar el motor de combustión, esperar hasta que se detenga la herramienta de trabajo y retirar la pipa de bujía:

- al abandonar el equipo o cuando este quede sin vigilancia,
 - antes de repostar combustible. Repostar únicamente con el motor de combustión frío.
- ### ¡Peligro de incendio!
- antes de eliminar bloqueos u obstrucciones en el canal de expulsión,
 - antes de levantar y cargar el equipo,
 - antes de transportar el equipo,
 - antes de realizar trabajos en la cuchilla,
 - antes de revisar o limpiar el equipo y antes de realizar cualquier otro trabajo en el mismo (por ejemplo, plegar el manillar),
 - si se ha chocado contra un objeto extraño o si el cortacésped vibrara con excesiva intensidad. En tales casos hay que comprobar si se ha producido algún daño en el equipo, especialmente en la unidad de corte (cuchilla, eje de cuchillas, fijación de la cuchilla), y realizar las reparaciones necesarias antes de ponerlo otra vez en marcha para trabajar con él.



¡Peligro de lesiones!

Por regla general, la aparición de vibraciones fuertes es indicio de una avería.

En concreto, el cortacésped no debe ponerse en funcionamiento con un cigüeñal dañado o deformado, o con una cuchilla dañada o doblada.

Si no cuenta con los conocimientos necesarios, encargue las reparaciones necesarias a un experto (STIHL recomienda los distribuidores especializados STIHL).

Apagar el motor de combustión,

- al desplazar el equipo a la superficie que deba cortarse o al alejarlo de ella,
- antes de desplazar el equipo a una superficie sin césped,
- antes de abrir el deflector o retirar el recogedor de hierba,
- cuando el equipo tenga que bascularse para su transporte,
- antes de ajustar la altura de corte.

4.7 Mantenimiento y reparaciones

Antes de comenzar los trabajos de limpieza, ajuste, reparación y mantenimiento:

- Colocar el equipo sobre un suelo firme y llano,
- Apagar el motor de combustión y dejar que se enfríe,
- Retirar la pipa de bujía.

Atención: ¡peligro de lesiones!

La pipa se debe mantener



alejada de la bujía, pues una chispa de encendido involuntaria puede producir un incendio o una descarga eléctrica.

Un contacto involuntario de la bujía de encendido con la pipa puede hacer que el motor de combustión arranque sin querer.



¡Peligro de lesiones por la cuchilla!

Tirando del cable de arranque la herramienta de trabajo comenzará a girar. Al tirar del cable de arranque hay que procurar mantenerse siempre suficientemente alejado de la cuchilla, manteniendo fuera del alcance las manos y los pies.

Dejar que el equipo se enfríe, especialmente antes de trabajar en la zona del motor de combustión, del colector de escape y del silenciador. Se pueden alcanzar temperaturas de 80° C y superiores. **¡Peligro de quemaduras!**

El contacto directo con aceite de motor puede ser peligroso. Además, el aceite de motor no debe derramarse. STIHL recomienda encargar a un distribuidor especializado STIHL el llenado de aceite de motor o un cambio de aceite de motor.

Limpieza:

Tras el trabajo, debe limpiarse concienzudamente todo el equipo. (⇒ 12.3)

Antes de colocar el equipo en la posición de limpieza debe vaciarse el depósito de combustible (por ejemplo, dejando el motor en marcha hasta que se quede sin gasolina).

Soltar los restos de hierba con un palo de madera. Limpiar la parte inferior del cortacésped con agua y un cepillo.

No utilizar nunca equipos de limpieza a alta presión ni limpiar el equipo bajo agua corriente (p. ej., con una manguera de jardín).

No utilizar productos de limpieza agresivos. Estos pueden dañar el plástico y el metal, lo cual podría afectar al funcionamiento seguro de su equipo STIHL.

Para evitar un peligro de incendio, la zona de las aberturas y aletas de refrigeración y la zona del escape deben mantenerse libres de hierba, paja, musgo, hojas y grasa, entre otras cosas.

Trabajos de mantenimiento:

Solo pueden realizarse los trabajos de mantenimiento descritos en este Manual de instrucciones; todos los demás trabajos deben ser realizados por un distribuidor especializado.

En caso de que no disponga de los conocimientos y de los medios auxiliares necesarios, póngase **siempre** en contacto con un distribuidor especializado.

STIHL recomienda la realización de los trabajos de mantenimiento y reparación exclusivamente por el servicio técnico de un distribuidor especializado STIHL. Los distribuidores especializados STIHL reciben formación e información técnica regularmente.

Utilice únicamente herramientas, accesorios o acoples que estén autorizados por STIHL para este equipo o piezas técnicamente equivalentes. En caso contrario, existe riesgo de accidentes con lesiones personales o daños en el equipo. En caso de dudas debería dirigirse a un establecimiento especializado.

En lo que respecta a sus características, las herramientas, accesorios y piezas de recambio originales STIHL están

adaptadas de forma óptima al equipo y a las necesidades del usuario. Los recambios originales STIHL se reconocen mediante la referencia de recambio STIHL, el logotipo STIHL y en tal caso por el identificativo de recambio STIHL. En las piezas más pequeñas es posible que solamente esté presente este identificativo.

Por razones de seguridad, los componentes del sistema de alimentación de combustible (la tubería de combustible, el paso de combustible, el depósito de combustible, el tapón del depósito, las conexiones, etc.) deben comprobarse regularmente con respecto a la existencia de daños y fugas y, en caso necesario, deben ser sustituidos por un técnico (STIHL recomienda los Distribuidores Especializados STIHL).

Mantenga los adhesivos de advertencia e indicación siempre limpios y legibles. Debe sustituir los adhesivos dañados o ausentes por nuevos adhesivos originales que su distribuidor especializado STIHL le ponga a disposición. Si un componente se sustituye por otro nuevo, asegúrese que el nuevo componente disponga de los mismos adhesivos.

Los trabajos en la unidad de corte sólo deben llevarse a cabo con guantes de trabajo resistentes y tomando especiales medidas de precaución.

Mantener firmemente apretadas todas las tuercas, pernos y tornillos, especialmente el tornillo de cuchilla, para que el equipo se encuentre en condiciones de funcionamiento seguras.

Revisar regularmente si el equipo completo y el recogedor de hierba presentan desgaste o daños, especialmente antes de guardarlos (por

ejemplo, antes de la pausa invernal). Por motivos de seguridad, las piezas desgastadas o dañadas deben sustituirse de inmediato para que el equipo se encuentre siempre en un estado de funcionamiento seguro.

Nunca cambie el ajuste básico del motor de combustión y no supere el régimen de revoluciones previsto.

En caso de que para los trabajos de mantenimiento se deban retirar componentes o dispositivos de protección, es necesario volver a colocarlos inmediatamente después de forma correcta.

4.8 Almacenamiento durante largos periodos de inactividad

Deje que el motor de combustión se enfríe antes de guardar el equipo en un lugar cerrado.

Almacene el equipo con el depósito vacío y el depósito de reserva de combustible en un recinto cerrable con llave y bien ventilado.

Asegúrese de que el equipo no pueda ser utilizado por personas no autorizadas (p. ej. niños).

No guarde nunca una máquina con gasolina en el depósito dentro de un edificio. Los vapores de gasolina que se forman se pueden inflamar al entrar en contacto con fuego o chispas.

Si hay que vaciar el depósito de combustible (por ejemplo, para poner el equipo fuera de servicio antes de la pausa invernal), este trabajo deberá realizarse únicamente al aire libre (por ejemplo, haciendo funcionar el motor hasta que se quede sin gasolina).

Limpiar a fondo el equipo antes de su almacenamiento (p. ej. en invierno).

Almacenar el equipo únicamente con la pipa de bujía retirada.

El equipo debe guardarse en condiciones de servicio seguras.

Dejar que el equipo se enfríe por completo antes de cubrirlo.

Guardar la máquina en una superficie plana de tal manera que no pueda salir rodando involuntariamente.

4.9 Eliminación

Los productos de desecho, como el aceite usado, combustible, lubricantes, filtros, baterías y piezas de desgaste similares pueden perjudicar a personas, animales y al medio ambiente y, por tanto, deben eliminarse correctamente.

Póngase en contacto con su centro de reciclado o su establecimiento especializado para recibir información sobre cómo eliminar los productos desechables de forma correcta. STIHL recomienda los distribuidores especializados STIHL.

Asegúrese de que el equipo viejo se deseché correctamente. Inutilice el equipo antes de desecharlo. Para prevenir accidentes, retirar especialmente el cable de encendido, vaciar el depósito de combustible y purgar el aceite del motor.

¡Peligro de lesiones por la cuchilla!

Un cortacésped viejo tampoco debe dejarse nunca sin vigilancia. Asegúrese de que el equipo y, especialmente, la cuchilla queden fuera del alcance de los niños.

5. Descripción de los símbolos



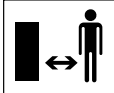
¡Atención!

Lea el manual de instrucciones antes de poner en marcha el equipo.



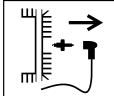
¡Peligro de lesiones!

Impida que otras personas se acerquen a la zona de peligro.



¡Peligro de lesiones!

Retirar la pipa de bujía antes de efectuar trabajos en la herramienta de corte y antes de realizar cualquier trabajo de mantenimiento o limpieza.



¡Peligro de lesiones!

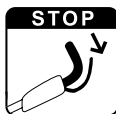
¡Mantenga manos y pies alejados de las cuchillas!



El dispositivo de corte sigue funcionando después de la desconexión durante algunos segundos (freno del motor de combustión / de la cuchilla).



RM 443, RM 443 T, RM 448 PT, RM 448 T, RM 448 TX:
Arrancar el motor de combustión



RM 443, RM 443 T, RM 448 PT, RM 448 T, RM 448 TX:

Apagar el motor de combustión



RM 443 T, RM 448 PT, RM 448 T, RM 448 TX:

Conectar la tracción a las ruedas



RM 448 PC, RM 448 TC, RM 448 VC:

Arrancar el motor de combustión



RM 448 PC, RM 448 TC, RM 448 VC:

Apagar el motor de combustión



RM 448 PC, RM 448 TC, RM 448 VC:

Conectar la tracción a las ruedas



RM 448 VC:

Ajustar la velocidad de marcha. (⇒ 11.3)

6. Contenido del suministro



Pos.	Denominación	Unid.
A	Equipo base	1
B	Parte superior del recogedor de hierba	1
C	Parte inferior del recogedor de hierba	1
D	Perno	2
-	Manual de instrucciones	1
-	Manual de instrucciones Motor de combustión	1

RM 443, RM 443 T, RM 448 PT, RM 448 T, RM 448 TX:

Pos.	Denominación	Unid.
E	Tensor rápido	2
F	Tornillo	2
G	Guía de cables	2
H	Manguitos protectores	2

RM 448 PC, RM 448 TC, RM 448 VC:

Pos.	Denominación	Unid.
I	Manguito	1
J	Tornillo	1
K	Arandela	2
L	Tuerca	1

7. Preparar el equipo para el servicio

7.1 Información general



Peligro de lesiones

Tenga en cuenta las indicaciones de seguridad del capítulo "Para su seguridad" (⇒ 4.).

- Para realizar los trabajos descritos, coloque el equipo sobre una base horizontal, plana y firme.

7.2 Montar el manillar mono (RM 448 PC, RM 448 TC, RM 448 VC)



- **1** Introducir el manguito (I) en el orificio del manillar (1).
- **2** Colocar las dos arandelas (K) con la curvatura hacia adentro sobre el manguito del manillar (1).
- **3** Sujetar el manguito (I) y las arandelas (K), e introducir todas estas piezas junto con el manillar (1) en el soporte de la consola del manillar (2).
- **4** Introducir el tornillo (J) de fuera hacia dentro a través de los orificios del manillar (1) y en la consola del manillar (2).
- **5** Enroscar la tuerca (L).
- **6** Apretar el tornillo (J). Par de apriete: **18 - 22 Nm**

Montar los cables de accionamiento:

- RM 448 PC, RM 448 TC:
Colocar el cable de parada del motor (3) y el cable de tracción a las ruedas (4) en las guías de cable (6) de la consola del manillar y del manillar, como se muestra en la ilustración.
RM 448 VC:
Colocar el cable de parada del motor (3), el cable de tracción a las ruedas (4) y el cable de la palanca de tracción Vario (5) en las guías de cable (6) de la consola del manillar y del manillar, como se muestra en la ilustración.

7.3 Montar el manillar dual (RM 443, RM 443 T, RM 448 PT, RM 448 T, RM 448 TX)



- Encajar los manguitos protectores (H) en las dos partes inferior del manillar (1).
- Introducir el tornillo (F) a través del orificio de la guía de cables (G).
- Sujetar la parte superior del manillar (2) junto con las partes inferiores del mismo (1).
- Lado izquierdo:
Enganchar la guía de cables (G) en el cable de parada del motor (3).
- Lado derecho (RM 443 T, RM 448 PT, RM 448 T, RM 448 TX):
Enganchar la guía de cables (G) en el cable de tracción a las ruedas (4).
- Introducir el tornillo (F) en ambos lados de dentro hacia fuera a través de los orificios.

- Enroscar los tensores rápidos (E) sobre los tornillos (F) (deberían sobresalir por lo menos una espira de la rosca) y doblarlos hacia arriba.
- Comprobar el montaje correcto:
Los tensores rápidos (E) deben estar tan apretados, que no haya espacio entre ellos y el manillar y la parte superior del manillar quede firmemente unida a la parte inferior.
Si el manillar no está firmemente montado o los tensores rápidos no están asentados correctamente, abrir estos y girarlos hasta que queden firmes.

7.4 Ensamblar el recogedor de hierba



- Colocar la parte superior del recogedor de hierba (B) sobre su parte inferior (C). Fijarse en que la posición en las guías sea correcta.
- Meter los pernos (D) desde dentro a través de los orificios previstos para ello.
- Dejar que la parte superior del recogedor de hierba (B) encaje en su parte inferior ejerciendo una ligera presión.
- Enganchar el recogedor de hierba (⇒ 8.3).

7.5 Enganchar y desenganchar el cable de arranque



Enganchar

- Retirar la pipa de bujía del motor de combustión.

- Empujar la palanca de parada del motor (1) hacia el manillar y mantenerla en esta posición.
- Tirar lentamente del cable de arranque (2).
- Soltar la palanca de parada del motor (1) y enganchar el cable de arranque (2) en su guía (3).
- Conectar la pipa de bujía.

Desenganchar

- Retirar la pipa de bujía del motor de combustión.
- Desenganchar el cable de arranque (2) de su guía (3).

7.6 Combustible y aceite de motor



¡Evitar causar daños en el equipo!

Antes del primer arranque, llenar aceite de motor. Para llenar aceite de motor o para repostar, hay que utilizar un dispositivo de llenado adecuado (por ejemplo, un embudo).

Aceite de motor:

En el manual de instrucciones del motor de combustión se puede consultar el tipo y la cantidad de aceite de motor que se debe utilizar. Controlar el nivel de llenado con regularidad (véase el manual de instrucciones del motor de combustión). El nivel de aceite no debe ser insuficiente ni excesivo. Enroscar el tapón del depósito de aceite debidamente antes de poner en servicio el motor de combustión.



Combustible:

Recomendación:

combustibles frescos de marca, gasolina sin plomo. Consultar los datos sobre la calidad del combustible (octanaje) en el manual de instrucciones del motor de combustión.



8. Elementos de mando

8.1 Ajustar el manillar mono (RM 448 PC, RM 448 TC, RM 448 VC)



¡Peligro de aplastamiento!

Al accionar la palanca de trinquete, sostener siempre la parte superior del manillar con una mano en el punto más alto.

No colocar nunca los dedos entre el manillar y la consola (encima y debajo de la palanca de trinquete).

Abatir el manillar:

Posición de transporte (para limpiar el equipo, para ahorrar espacio en el transporte y almacenamiento del equipo):

- Desenganchar el cable de arranque de la guía de cable. (⇒ 7.5)
- Sostener la parte superior del manillar (2) con una mano en el punto más alto y levantarla (descargarla) ligeramente.
- Presionar la palanca de trinquete (1) hacia abajo y mantenerla en esta posición.
- Plegar el manillar (2) hacia adelante.

Posición de trabajo (para desplazar el equipo):

- Desplegar el manillar (2) hacia atrás y fijarse en que enclave completamente.
- Enganchar el cable de arranque en la guía de cable. (⇒ 7.5)

Ajuste de la altura:

La altura del manillar mono puede ajustarse en 2 etapas:

- Sostener la parte superior del manillar (2) con una mano en el punto más alto y levantarla (descargarla) ligeramente.
- Presionar la palanca de trinquete (1) hacia abajo y mantenerla en esta posición.
- Colocar el manillar (2) en la posición deseada.
- Soltar la palanca de trinquete (1) y fijarse en que el manillar enclave nuevamente por completo.

8.2 Abatir el manillar dual (RM 443, RM 443 T, RM 448 PT, RM 448 T, RM 448 TX)



¡Peligro de aplastamiento!

Cuando se sueltan los cierres rápidos se puede plegar la parte superior del manillar. Por esta razón hay que mantener siempre la parte superior del manillar (2) con una mano en el punto más alto mientras se abren los cierres rápidos.

Posición de transporte (para limpiar el equipo, para ahorrar espacio en el transporte y almacenamiento del equipo):

- Desenganchar el cable de arranque de la guía de cable. (⇒ 7.5)

- Abrir el tensor rápido (1) (doblarlo hacia abajo) y plegar la parte superior del manillar (2) hacia adelante.

Posición de trabajo (para desplazar el equipo):

- Desplegar la parte superior del manillar (2) hacia atrás sujetándola con una mano.
- Cerrar el tensor rápido (1) (doblar hacia arriba).
- Enganchar el cable de arranque en la guía de cable. (⇒ 7.5)

8.3 Recogedor de hierba



Enganchar:

- Abrir el deflector (1) y mantenerlo abierto.
- Enganchar el recogedor de hierba (2) con las pestañas en los alojamientos (3) de la parte posterior del equipo.
- Cerrar el deflector (1).

Desenganchar:

- Abrir el deflector (1) y mantenerlo abierto.
- Levantar el recogedor de hierba (2) y retirarlo hacia atrás.
- Cerrar el deflector (1).

8.4 Ajuste central de la altura de corte



Pueden ajustarse **6** alturas de corte diferentes.

Nivel **1** = **25 mm**

Nivel **6** = **75 mm**

Ajustar la altura de corte:

- Agarrar el asidero (1), tirar de la palanca (2) hacia arriba y mantenerla en esta posición.
- Ajustar la altura de corte deseada moviendo el equipo hacia arriba y hacia abajo. La altura de corte actual se puede ver en el indicador de la altura de corte (3) con ayuda de la marca (4).
- Soltar la palanca de trinquete (2) y dejar que enclave.

8.5 Indicador de nivel de llenado



El flujo de aire generado por la cuchilla eleva el indicador de nivel de llenado (1). Si el recogedor de hierba está lleno, el flujo de aire se detiene. Si el flujo de aire es insuficiente, el indicador de nivel de llenado (1) baja otra vez al modo de reposo. Esta es una indicación para vaciar el recogedor de hierba.

El indicador de nivel de llenado solo funciona a la perfección con un flujo de aire óptimo. Las influencias externas, como la hierba mojada, tupida o alta, niveles de corte bajos, suciedad, u otros factores similares, pueden alterar el flujo de aire y el funcionamiento del indicador de nivel de llenado.

A El recogedor de hierba se está llenando

B El recogedor de hierba está lleno

- Vaciar el recogedor de hierba (⇒ 11.4).

9. Dispositivos de seguridad

El equipo cuenta con varios dispositivos de seguridad para un manejo seguro y para evitar un uso inadecuado.



¡Peligro de lesiones!

Cuando se detecta un defecto en un dispositivo de seguridad, el equipo no debe ser puesto en marcha. Póngase en contacto con un establecimiento especializado; STIHL recomienda los distribuidores especializados STIHL.

9.1 Dispositivos de protección

El cortacésped está equipado con dispositivos de protección, que impiden un contacto involuntario con la cuchilla y con material cortado expulsado. Entre ellos se cuentan la carcasa, el deflector, el recogedor de hierba y el manillar montado debidamente.

9.2 Palanca de parada del motor

El cortacésped está equipado con un dispositivo de parada del motor.

Durante el trabajo se puede parar el motor de combustión soltando la palanca de parada del motor.

El motor de combustión y la cuchilla se detendrán en el transcurso de 3 segundos.



¡Peligro de lesiones!

Si la cuchilla tarda más tiempo en pararse, no siga utilizando el equipo y llévelo a un establecimiento especializado.

Medición del tiempo de postfuncionamiento

Después de arrancar el motor de combustión, la cuchilla gira y se puede oír un ruido de viento. El tiempo de postfuncionamiento se corresponde con la duración del ruido de viento después de parar el motor de combustión, y puede medirse con un cronómetro.

10. Indicaciones para el trabajo

Un césped bonito y tupido se consigue,

- cuando se corta a baja velocidad de marcha.
- cortando el césped a menudo para mantenerlo corto.
- si en climas calurosos y secos no se corta el césped demasiado, puesto que el sol lo quemaría dejándolo feo.
- cortándolo con cuchillas afiladas, por lo que deben afilarse con regularidad (Distribuidor especializado).
- si la dirección de corte se cambia con regularidad.

10.1 Zona de trabajo del usuario




- Por motivos de seguridad, cuando el motor de combustión está arrancando o funcionando, el usuario debe estar situado siempre detrás del manillar en la zona de trabajo. Se debe respetar siempre la distancia de seguridad definida por el manillar.
- El cortacésped debe ser manejado exclusivamente por una sola persona. Ninguna otra persona debe acercarse a la zona de peligro. (⇒ 4.)

11. Poner el equipo en servicio

11.1 Arrancar el motor de combustión



-  No arrancar el motor de combustión en hierba alta. Si el proceso de arranque fuera dificultoso, ajustar una altura de corte mayor. Como está ajustado a un régimen fijo, el motor de combustión funciona siempre a un régimen de trabajo óptimo después del arranque.
- Empujar la palanca de parada del motor (1) hacia el manillar y mantenerla en esta posición.
- Tirar del cable de arranque (2) lentamente hasta notar resistencia de compresión. A continuación, tirar del cable con fuerza y rápidamente con toda la longitud del brazo. Dejar volver el cable de arranque (2) lentamente para que pueda enrollarse de nuevo.
- Repetir el proceso hasta que arranque el motor de combustión.

11.2 Apagar el motor de combustión



- Para apagar el motor de combustión, soltar la palanca de parada del motor (1). El motor de combustión y la cuchilla se detienen tras un breve periodo de rodaje por su propia inercia.

11.3 Tracción a las ruedas (RM 443 T, RM 448 PC, RM 448 PT, RM 448 T, RM 448 TX, RM 448 TC, RM 448 VC)



Los cortacéspedes RM 443 T, RM 448 PC, RM 448 PT, RM 448 T, RM 448 TX, RM 448 TC y RM 448 VC están equipados con una tracción a las ruedas.

RM 443 T, RM 448 PC, RM 448 PT, RM 448 T, RM 448 TX, RM 448 TC:

Una velocidad de marcha hacia delante (caja de cambios de una marcha)

RM 448 VC:

Velocidad de marcha hacia delante con regulación progresiva durante la marcha (caja de cambios Vario)

Conectar la tracción a las ruedas:

- Arrancar el motor de combustión. (⇒ 11.1)
- Tirar de la palanca de tracción a las ruedas (1) hacia el manillar y mantenerla sujeta. La tracción a las ruedas se conectará y el cortacésped se pondrá en movimiento hacia adelante.



¡Evitar causar daños en el equipo!

Accionar la palanca de tracción a las ruedas siempre por completo (hasta el tope), para evitar que se produzcan daños en la caja de cambios.

Ajustar la velocidad de marcha (RM 448 VC):

¡Evitar causar daños en el equipo!

Accionar la palanca de tracción Vario (2) solo cuando el motor de combustión esté funcionando.

- Aumentar la velocidad de marcha:
Presionar la palanca de tracción Vario (2) hacia delante durante la marcha.



- Disminuir la velocidad de marcha:
Tirar de la palanca de tracción Vario (2) hacia atrás durante la marcha.



Desconectar la tracción a las ruedas:

- Soltar la palanca de tracción a las ruedas (1). La tracción a las ruedas se desconectará y el cortacésped se detendrá. El motor de combustión seguirá funcionando.

11.4 Vaciar el recogedor de hierba



¡Peligro de lesiones!

Antes de desenganchar el recogedor de hierba hay que apagar el motor de combustión por motivos de seguridad.

- Desenganchar el recogedor de hierba. (⇒ 8.3)
- Abrir el recogedor de hierba por la lengüeta de cierre (1). Abrir la parte superior del recogedor de hierba (2) y mantenerla abierta. Abatir el recogedor de hierba hacia atrás y vaciar el material cortado.

- Cerrar el recogedor de hierba.
- Enganchar el recogedor de hierba. (⇒ 8.3)

12. Mantenimiento

12.1 Información general



¡Peligro de lesiones!

Tenga en cuenta las indicaciones de seguridad del capítulo "Para su seguridad" (⇒ 4.).

Mantenimiento anual por parte de un establecimiento especializado:

El cortacésped debe ser revisado una vez al año por un establecimiento especializado. STIHL recomienda los distribuidores especializados STIHL.

12.2 Motor de combustión

Intervalos de mantenimiento:

Véase el Manual de instrucciones del motor de combustión.

Indicaciones generales:

Tenga en cuenta las indicaciones de manejo y mantenimiento contenidas en el Manual de Instrucciones del motor de combustión adjunto.

Para garantizar una larga vida útil del motor es especialmente importante que el nivel de aceite sea correcto y que se cambien periódicamente los filtros de aceite y de aire.

Consultar en el manual de instrucciones del motor de combustión los intervalos de cambio de aceite recomendados y más información sobre el aceite de motor y la cantidad de aceite necesaria.

Las aletas de refrigeración deben estar siempre limpias, para asegurar una refrigeración suficiente del motor de combustión.

12.3 Limpiar el equipo

Intervalos de mantenimiento: Después de cada uso



Un tratamiento cuidadoso evita daños en el equipo y alarga su vida útil.



¡Peligro de lesiones!

Apagar el motor de combustión, extraer la pipa de bujía y dejar que el equipo se enfríe.

Vaciar el depósito de combustible (dejando el motor en marcha hasta que se quede sin gasolina) antes de colocar el equipo en la posición de limpieza.

El equipo solo estará seguro en la posición de limpieza con el deflector abierto.

- Seleccionar el nivel de corte más alto. (⇒ 8.4)
- Desenganchar el recogedor de hierba. (⇒ 8.3)

Posición de limpieza RM 443, RM 443 T, RM 448 PT, RM 448 T, RM 448 TX:

- Sujetar la parte superior del manillar (1) y abrir los tensores rápidos doblándolos hacia abajo.
- Depositar la parte superior del manillar (1) hacia atrás.

- Abrir el deflector (2) y mantenerlo sujeto.
- Levantar el equipo por la parte delantera y colocarlo en la posición de limpieza como lo muestra la ilustración.

Posición de limpieza RM 448 PC, RM 448 TC, RM 448 VC:

- Para volcar el equipo hay que situarse a la derecha del mismo.
- Colocar la parte superior del manillar en la posición más baja (hasta el tope; la palanca de trinquete no encaja en esta posición). (⇒ 8.2)
- Abrir el deflector (2) con la mano derecha y mantenerlo abierto.
- Agarrar la consola con la mano izquierda, como lo muestra la ilustración, y mantener abierto el deflector. Accionar al mismo tiempo la palanca de trinquete (3) con el pulgar y mantenerla así.
- Agarrar el equipo por el asidero delantero con la mano derecha y volcarlo lentamente hacia atrás, hasta que el manillar quede apoyado en el suelo como lo muestra la ilustración.
- Soltar el deflector (2) y la palanca de trinquete (3) y asegurarse de que el equipo esté en posición segura.

Indicaciones para la limpieza:

- Eliminar la suciedad con un poco de agua, con un cepillo o con un paño. Limpiar sobre todo también la cuchilla. No proyectar nunca chorros de agua sobre piezas del motor de combustión, juntas o cojinetes.
- Soltar previamente los restos de hierba con un palo de madera.

- Utilizar un limpiador especial (p. ej., el limpiador especial STIHL) en caso necesario.

12.4 Comprobar el desgaste de la cuchilla



Intervalos de mantenimiento: antes de cada uso



¡Peligro de lesiones!

La cuchilla se desgasta con diferente intensidad dependiendo del lugar de utilización y del tiempo de servicio. Cuando se utiliza el equipo en un terreno arenoso o a menudo en condiciones de sequedad, la cuchilla se somete a mayor esfuerzo y se desgasta con una rapidez superior al promedio. Una cuchilla desgastada puede romperse y causar lesiones graves. Por ello deben cumplirse siempre las indicaciones para el mantenimiento de la cuchilla.

- Volcar el cortacésped hacia atrás para colocarlo en la posición de limpieza. (⇒ 12.3)
- Limpiar la cuchilla (1).
- Colocar una regla (1) en el canto frontal de la cuchilla y medir el desgaste **A**.
- Comprobar la anchura de la cuchilla **B** con un calibre pie de rey (2).
- Medir el grosor de la cuchilla **C** en al menos 5 puntos con un calibre pie de rey (2). La cuchilla debe tener el grosor mínimo, sobre todo en la zona de las alas.

Límites de desgaste:

Desgaste **A**: < 15 mm

Anchura de la cuchilla **B**: > 39 mm

Grosor de la cuchilla **C**: > 2 mm

Hay que sustituir la cuchilla

- si está dañada (muescas, fisuras),
- si los valores de medición se alcanzan en uno o varios puntos o están fuera de los límites admisibles.

Si en el cortacésped se ha montado la cuchilla multifuncional disponible como accesorio especial, se aplican otros límites de desgaste (véase el manual de instrucciones del accesorio).

12.5 Desmontar y montar la cuchilla



Desmontaje:

- Utilizar un taco de madera adecuado (1) para retener la cuchilla (2).
- Desenroscar el tornillo de cuchilla (3). Retirar la cuchilla (2), el tornillo de cuchilla (3) y la arandela de seguridad (4).

Montaje:



¡Peligro de lesiones!

La cuchilla (2) sólo debe montarse como se muestra en la ilustración. Las lengüetas (7) deben mostrar hacia abajo y las alas de cuchilla dobladas hacia arriba deben mostrar hacia arriba.

El par de apriete especificado para el tornillo de cuchilla debe respetarse estrictamente, ya que de ello depende la fijación segura de la herramienta de corte. Asegurar el tornillo de cuchilla (3) adicionalmente con **Loctite 243**.

Sustituir la arandela de seguridad (4) cada vez que se monte la cuchilla, y el tornillo de cuchilla (3) cada vez que se cambie la cuchilla.

- Limpiar la superficie de contacto de la cuchilla y el casquillo de cuchilla.
- Montar la cuchilla (2) con las alas dobladas apuntando hacia arriba (hacia el equipo). Las pestañas (5) del casquillo de cuchilla deben posicionarse en los orificios (6) de la cuchilla.
- Utilizar un taco de madera adecuado (1) para retener la cuchilla (2).
- Enroscar el tornillo de cuchilla (3) con una arandela de seguridad nueva (4) y apretarlo.
Par de apriete: **60 - 65 Nm**

12.6 Afilar la cuchilla

STIHL recomienda encargar el afilado de la cuchilla a un especialista. Si la cuchilla no está correctamente afilada (ángulo de

afilado incorrecto, desequilibrio, etc.), el funcionamiento del equipo se verá afectado negativamente.

Instrucciones de afilado:

- Desmontar la cuchilla (⇒ 12.5).
- Enfriar la cuchilla durante el afilado, por ejemplo, con agua. A fin de conservar la resistencia de la cuchilla debe evitarse que su color cambie a azul.
- Afilarse la cuchilla uniformemente para evitar que se produzcan vibraciones por desequilibrio.
- Respetar un ángulo de afilado de 30°.
- Tras el afilado, eliminar eventualmente las rebabas de los filos con un papel de lija fino.
- Tener en cuenta los límites de desgaste. (⇒ 12.4)

12.7 Almacenamiento y parada prolongada (pausa invernal)

El equipo debe guardarse en un lugar seco, cerrado y sin polvo. Hay que asegurarse de que el equipo no quede al alcance de los niños.

Solucionar las posibles anomalías presentes en el equipo antes de guardarlo. El equipo debe encontrarse siempre en un estado de funcionamiento seguro.

Antes de guardar el equipo, vaciar el depósito de combustible y el carburador (por ejemplo, haciendo funcionar el motor hasta que se quede sin gasolina).

Si el equipo va a estar parado mucho tiempo (pausa invernal), hay que tener en cuenta además los puntos siguientes:

- Limpiar a fondo todos los componentes externos del equipo.
- Lubricar bien (aceite o grasa) todas las piezas móviles.
- Desenroscar la bujía (véase el manual de instrucciones del motor de combustión) y llenar el motor con unos 3 cm³ de aceite de motor a través del orificio de la bujía. Girar el motor de combustión algunas vueltas sin bujía de encendido (tirando del cable de arranque).



¡Peligro de incendio!

Mantener la pipa de bujía alejada del orificio de la misma a causa del peligro de inflamación.

- Enroscar nuevamente la bujía de encendido (véase el manual de instrucciones del motor de combustión).
- Realizar un cambio de aceite (véase el manual de instrucciones del motor de combustión).

13. Transporte

13.1 Transporte



¡Peligro de lesiones!

Tener en cuenta el capítulo "Para su seguridad" antes del transporte. (⇒ 4.)

Durante el transporte hay que llevar siempre un equipamiento personal de seguridad adecuado (calzado de seguridad, guantes resistentes).

Antes de levantar o transportar el equipo hay que retirar siempre la pipa de bujía. Por motivos de seguridad, STIHL recomienda levantar o transportar el equipo solo con la ayuda de una segunda persona.

Antes de levantar el equipo, se debe tener en cuenta el peso indicado en el capítulo "Datos técnicos".

Transporte del equipo

- Dos personas:
Levantar el equipo únicamente agarrándolo por el asidero delantero (1) y por el manillar (3). Prestar atención a que haya siempre suficiente distancia entre la cuchilla y el cuerpo, especialmente los pies y las piernas.
- Una persona:
Levantar o transportar el equipo poniendo una mano en el centro del asidero trasero (2) y la otra en el asidero delantero (1).

Sujeción del equipo

- Asegurar el equipo sobre la superficie de carga con medios de sujeción adecuados.
- Fijar cuerdas o correas en los puntos marcados (4).

14. Protección del medio ambiente



La hierba cortada no forma parte de la basura normal, sino que debe utilizarse para la preparación de compost.

Los embalajes, la máquina y los accesorios están fabricados con materiales reciclables y deben desecharse correspondientemente.

Una eliminación de restos de materiales por separado, respetando el medio ambiente, ofrece la posibilidad de reciclar las materias primas empleadas. Por esta razón, debe llevar el equipo a un centro de reciclaje cuando desee deshacerse de él. Tenga en cuenta para ello las indicaciones del capítulo "Eliminación" (⇒ 4.9).

Póngase en contacto con su centro de reciclado o su establecimiento especializado para recibir información sobre cómo desechar los productos de forma correcta.

15. Reducir el desgaste y prevenir daños

Información importante referente al mantenimiento y cuidado del grupo de productos

Cortacésped de gasolina (STIHL RM)

STIHL no se hace responsable de los daños personales y materiales ocasionados por la no observación de las indicaciones contenidas en las instrucciones de funcionamiento, especialmente en lo referente a la seguridad, el funcionamiento y el mantenimiento, o de los daños que aparezcan debidos a una utilización de accesorios o piezas de repuesto no autorizadas.

Siga siempre las instrucciones siguientes, que son importantes para evitar daños o un desgaste excesivo de su equipo STIHL:

1. Piezas de desgaste

Algunas piezas del equipo STIHL están sometidas a un desgaste normal, incluso utilizando el equipo de manera adecuada, por lo que deberán ser sustituidas a tiempo (dependiendo del tipo y de la duración de uso).

Estas son, entre otras:

- Cuchilla
- Recogedor de hierba
- Correa trapezoidal (RM 443 T, RM 448 PC, RM 448 PT, RM 448 T, RM 448 TC, RM 448 TX, RM 448 VC)

2. Observación de las indicaciones del presente manual de instrucciones

El uso, mantenimiento y almacenamiento del equipo STIHL deberá efectuarse con sumo cuidado, tal y como se describe en

este manual de instrucciones. El propio usuario es el responsable de todos los daños ocasionados por incumplimiento de las indicaciones de seguridad, utilización y mantenimiento.

Esto es especialmente válido en caso de:

- Modificaciones en el producto no autorizadas por STIHL.
- El uso de combustibles no autorizados por STIHL (para lubricantes, gasolina y aceite de motor, véanse las especificaciones del fabricante del motor de combustión).
- El uso de herramientas o piezas no permitidas para el equipo, no adecuadas o de calidad inferior.
- Un uso inadecuado del producto.
- La utilización del producto en eventos deportivos o en campeonatos.
- Daños ocasionados como consecuencia de un uso continuado del producto con componentes defectuosos.

3. Trabajos de mantenimiento

Todos los trabajos descritos en el apartado titulado "Mantenimiento" tienen que ser ejecutados regularmente.

Si el usuario no puede realizar alguno de estos trabajos de mantenimiento, deberá encomendar esta tarea a un establecimiento especializado.

STIHL recomienda que los trabajos de mantenimiento y reparación se realicen exclusivamente en las instalaciones del distribuidor especializado STIHL.

Los distribuidores especializados STIHL reciben formación e información técnica regularmente.

Si se descuidan estos trabajos pueden producirse daños de los que será responsable el usuario.

Los posibles daños son, entre otros:

- Daños por corrosión y otros daños derivados de un almacenamiento indebido.
- Daños en el equipo debido a la utilización de piezas de recambio de una calidad inferior.
- Daños por no realizar un mantenimiento periódico o por realizar un mantenimiento insuficiente, o bien por no realizar los trabajos de mantenimiento o reparación en un taller especializado.

16. Piezas de recambio habituales

Cuchilla RM 443, RM 443 T:

6338 702 0100

Cuchilla RM 448 PC, RM 448 PT, RM 448 T, RM 448 TC, RM 448 TX, RM 448 VC:

6358 702 0100

Tornillo de cuchilla:

9008 319 9028

Arandela de seguridad:

0000 702 6600



Los elementos de fijación de la cuchilla (p. ej., el tornillo de cuchilla) deben cambiarse al sustituir o montar la cuchilla. Los repuestos se pueden obtener en los distribuidores especializados STIHL.

17. Declaración de conformidad de la UE

17.1 Cortacésped STIHL

RM 443.0, RM 443.0 T, RM 448.0 PC, RM 448.0 PT, RM 448.0 T, RM 448.0 TC, RM 448.0 TX, RM 448.0 VC

STIHL Tirol GmbH
Hans Peter Stihl-Straße 5
6336 Langkampfen
Austria

declara, como único responsable, que

- Artículo: Cortacésped
- Marca: STIHL
- Tipo: RM 443.0, RM 443.0 T, RM 448.0 PC, RM 448.0 PT, RM 448.0 T, RM 448.0 TC, RM 448.0 TX, RM 448.0 VC
- Número de serie:
**RM 443.0, RM 443.0 T: 6338
RM 448.0 PC, RM 448.0 PT,
RM 448.0 T, RM 448.0 TC,
RM 448.0 TX, RM 448.0 VC: 6358**

cumple con las disposiciones aplicables de las directivas 2000/14/EC, 2006/42/EC, 2014/30/EU y 2011/65/EU y se ha diseñado y fabricado en conformidad con las normas siguientes, en sus versiones en vigor en la fecha de producción: EN ISO 5395-1, EN ISO 5395-2 y EN 14982 (si son aplicables).

Nombre y dirección de la entidad que participó en la evaluación:
TÜV Rheinland LGA Products GmbH
Tillystraße 2
D-90431 Nürnberg

Para la determinación de la potencia sonora medida y garantizada se procedió según la directiva 2000/14/EC, anexo VIII.

RM 443.0, RM 443.0 T

- Potencia sonora medida: 93 dB(A)
- Potencia sonora garantizada: 94 dB(A)

RM 448.0 PC, RM 448.0 PT, RM 448.0 TX, RM 448.0 VC

- Potencia sonora medida: 95,3 dB(A)
- Potencia sonora garantizada: 96 dB(A)

RM 448.0 T, RM 448.0 TC

- Potencia sonora medida: 95,7 dB(A)
- Potencia sonora garantizada: 96 dB(A)

La documentación técnica se conserva en la homologación del producto de la empresa STIHL Tirol GmbH.

El año de fabricación y el número de serie se indican en el cortacésped.

Langkampfen, 02/11/2020

STIHL Tirol GmbH

p.p.



Matthias Fleischer, director de Investigación y Desarrollo

p.p.



Sven Zimmermann, director de Calidad

18. Datos técnicos

RM 443.0, RM 443.0 T, RM 448.0 PC, RM 448.0 PT, RM 448.0 T, RM 448.0 TC, RM 448.0 TX, RM 448.0 VC:

Motor de combustión, tipo	Motor de combustión de 4 tiempos
Dispositivo de arranque	Arranque por cable
	Barra portacuchillas
Dispositivo de corte	permanente
Accionamiento de barra portacuchillas	
Par de apriete de tornillo de cuchilla	60 - 65 Nm
Dispositivo de seguridad	Parada de motor
Ø rueda delantera	180 mm
Ø rueda trasera	200 mm
Capacidad del recogedor de hierba	55 l
Altura de corte	25 - 75 mm

RM 443.0, RM 443.0 T:

Identificación de serie	6338
Ancho de corte:	41 cm

RM 443.0:

Motor de combustión: Fabricante, tipo	Briggs & Stratton, Series 550 EX OHV RS
Cilindrada	140 cm ³

Potencia nominal a régimen nominal	2,1 - 2800 kW - rpm
Depósito de combustible	0,8 l
Velocidad de barra portacuchillas	2800 rpm
Tracción de las ruedas	no
Longitud	144 cm
Anchura	49 cm
Altura	109 cm
Peso	23 kg

Emisiones sonoras

Según la directiva 2000/14/EC:

Potencia sonora garantizada $L_{WA,d}$	94 dB(A)
--	----------

Según la directiva 2006/42/EC:

Nivel sonoro en el lugar de trabajo L_{pA}	81 dB(A)
Factor K_{pA}	2 dB(A)

Vibraciones mano-brazo

Valor característico de vibración declarado según EN 12096:

Valor medido a_{hw}	4,10 m/seg ²
Factor K_{hw}	2,05 m/seg ²

Medición según EN 20643

RM 443.0 T:

Motor de combustión: Fabricante, tipo	Briggs & Stratton, Series 550 EX OHV RS
Cilindrada	140 cm ³
Potencia nominal a régimen nominal	2,1 - 2800 kW - rpm
Depósito de combustible	0,8 l
Velocidad de barra portacuchillas	2800 rpm

Tracción de las ruedas	1 marcha adelante con comienzo lento
Longitud	144 cm
Anchura	48 cm
Altura	109 cm
Peso	25 kg

Emisiones sonoras

Según la directiva 2000/14/EC:

Potencia sonora garantizada L_{WAd}	94 dB(A)
---------------------------------------	----------

Según la directiva 2006/42/EC:

Nivel sonoro en el lugar de trabajo L_{pA}	81 dB(A)
Factor K_{pA}	2 dB(A)

Vibraciones mano-brazo

Valor característico de vibración declarado según EN 12096:

Valor medido a_{hw}	4,10 m/seg ²
Factor K_{hw}	2,05 m/seg ²

Medición según EN 20643

RM 448.0 PC, RM 448.0 PT, RM 448.0 T, RM 448.0 TC, RM 448.0 TX, RM 448.0 VC:

Identificación de serie	6358
Ancho de corte	46 cm

RM 448.0 PC:

Motor de combustión: Fabricante, tipo	Briggs & Stratton, Series 625
Cilindrada	150 cm ³
Potencia nominal a régimen nominal	2,2 - 2800 kW - rpm
Depósito de combustible	0,8 l
Velocidad de barra portacuchillas	2800 rpm

Tracción de las ruedas	1 marcha adelante con comienzo lento
Longitud	147 cm
Anchura	50 cm
Altura	113 cm
Peso	27 kg

Emisiones sonoras

Según la directiva 2000/14/EC:

Potencia sonora garantizada L_{WAd}	96 dB(A)
---------------------------------------	----------

Según la directiva 2006/42/EC:

Nivel sonoro en el lugar de trabajo L_{pA}	83 dB(A)
Factor K_{pA}	2 dB(A)

Vibraciones mano-brazo

Valor característico de vibración declarado según EN 12096:

Valor medido a_{hw}	3,00 m/seg ²
Factor K_{hw}	1,50 m/seg ²

Medición según EN 20643

RM 448.0 PT:

Motor de combustión: Fabricante, tipo	Briggs & Stratton, Series 625
Cilindrada	150 cm ³
Potencia nominal a régimen nominal	2,2 - 2800 kW - rpm
Depósito de combustible	0,8 l
Velocidad de barra portacuchillas	2800 rpm
Tracción de las ruedas	1 marcha adelante con comienzo lento
Longitud	147 cm
Anchura	50 cm
Altura	111 cm

Peso	27 kg
------	-------

Emisiones sonoras

Según la directiva 2000/14/EC:

Potencia sonora garantizada L_{WAd}	96 dB(A)
---------------------------------------	----------

Según la directiva 2006/42/EC:

Nivel sonoro en el lugar de trabajo L_{pA}	83 dB(A)
Factor K_{pA}	2 dB(A)

Vibraciones mano-brazo

Valor característico de vibración declarado según EN 12096:

Valor medido a_{hw}	3,90 m/seg ²
Factor K_{hw}	1,95 m/seg ²

Medición según EN 20643

RM 448.0 T:

Motor de combustión: Fabricante, tipo	Briggs & Stratton, Series 575
Cilindrada	140 cm ³
Potencia nominal a régimen nominal	2,1 - 2800 kW - rpm
Depósito de combustible	0,8 l
Velocidad de barra portacuchillas	2800 rpm
Tracción de las ruedas	1 marcha adelante con comienzo lento
Longitud	147 cm
Anchura	50 cm
Altura	111 cm
Peso	26 kg

Emisiones sonoras

Según la directiva 2000/14/EC:

Potencia sonora garantizada L_{WAd}	96 dB(A)
---------------------------------------	----------

Según la directiva 2006/42/EC:

Nivel sonoro en el lugar de trabajo L_{pA}	83 dB(A)
Factor K_{pA}	2 dB(A)

Vibraciones mano-brazo

Valor característico de vibración declarado según EN 12096:

Valor medido a_{hw}	3,90 m/seg ²
Factor K_{hw}	1,95 m/seg ²

Medición según EN 20643

RM 448.0 TC:

Motor de combustión: Fabricante, tipo	Briggs & Stratton, Series 575
---------------------------------------	-------------------------------

Cilindrada	140 cm ³
Potencia nominal a régimen nominal	2,1 - 2800 kW - rpm

Depósito de combustible	0,8 l
-------------------------	-------

Velocidad de barra portacuchillas	2800 rpm
-----------------------------------	----------

Tracción de las ruedas	1 marcha adelante con comienzo lento
------------------------	--------------------------------------

Longitud	147 cm
----------	--------

Anchura	50 cm
---------	-------

Altura	113 cm
--------	--------

Peso	27 kg
------	-------

Emisiones sonoras

Según la directiva 2000/14/EC:

Potencia sonora garantizada L_{WAAd}	96 dB(A)
--	----------

Según la directiva 2006/42/EC:

Nivel sonoro en el lugar de trabajo L_{pA}	83 dB(A)
--	----------

Factor K_{pA}	2 dB(A)
-----------------	---------

Vibraciones mano-brazo

Valor característico de vibración declarado según EN 12096:

Valor medido a_{hw}	3,50 m/seg ²
Factor K_{hw}	1,75 m/seg ²

Medición según EN 20643

RM 448.0 TX:

Motor de combustión: Fabricante, tipo	Briggs & Stratton, Series 550 EX OHV RS
---------------------------------------	---

Cilindrada	140 cm ³
Potencia nominal a régimen nominal	2,1 - 2800 kW - rpm

Depósito de combustible	0,8 l
-------------------------	-------

Velocidad de barra portacuchillas	2800 rpm
-----------------------------------	----------

Tracción de las ruedas	1 marcha adelante con comienzo lento
------------------------	--------------------------------------

Longitud	147 cm
----------	--------

Anchura	50 cm
---------	-------

Altura	111 cm
--------	--------

Peso	26 kg
------	-------

Emisiones sonoras

Según la directiva 2000/14/EC:

Potencia sonora garantizada L_{WAAd}	96 dB(A)
--	----------

Según la directiva 2006/42/EC:

Nivel sonoro en el lugar de trabajo L_{pA}	83 dB(A)
--	----------

Factor K_{pA}	2 dB(A)
-----------------	---------

Vibraciones mano-brazo

Valor característico de vibración declarado según EN 12096:

Valor medido a_{hw}	4,10 m/seg ²
Factor K_{hw}	2,05 m/seg ²

Medición según EN 20643

RM 448.0 VC:

Motor de combustión: Fabricante, tipo	Briggs & Stratton, Series 625
---------------------------------------	-------------------------------

Cilindrada	150 cm ³
------------	---------------------

Potencia nominal a régimen nominal	2,2 - 2800 kW - rpm
------------------------------------	---------------------

Depósito de combustible	0,8 l
-------------------------	-------

Velocidad de barra portacuchillas	2800 rpm
-----------------------------------	----------

Tracción de las ruedas	Vario, adelante
------------------------	-----------------

Longitud	147 cm
----------	--------

Anchura	50 cm
---------	-------

Altura	113 cm
--------	--------

Peso	28 kg
------	-------

Emisiones sonoras

Según la directiva 2000/14/EC:

Potencia sonora garantizada L_{WAAd}	96 dB(A)
--	----------

Según la directiva 2006/42/EC:

Nivel sonoro en el lugar de trabajo L_{pA}	83 dB(A)
--	----------

Factor K_{pA}	2 dB(A)
-----------------	---------

Vibraciones mano-brazo

Valor característico de vibración declarado según EN 12096:

Valor medido a_{hw}	3,00 m/seg ²
Factor K_{hw}	1,50 m/seg ²

Medición según EN 20643

18.1 REACH

REACH es el marco reglamentario de la CE sobre registro, evaluación y autorización de sustancias químicas.

En www.stihl.com/reach se facilita más información sobre el cumplimiento del reglamento REACH (CE) N.º 1907/2006.

19. Localización de anomalías

- ✂ En caso necesario ponerse en contacto con un establecimiento especializado: STIHL recomienda los distribuidores especializados STIHL.

📖 véase el Manual de instrucciones del motor de combustión.

Anomalía:

El motor de combustión no arranca

Posible causa:

- Palanca de parada del motor no accionada.
- No hay combustible en el depósito; tubería de combustible obstruida.
- Combustible de mala calidad, sucio o caducado en el depósito.
- Filtro de aire sucio.
- Pipa de bujía desconectada; cable de encendido mal fijado a la pipa.
- Bujía carbonizada o dañada; distancia incorrecta entre electrodos.

Solución:

- Empujar la palanca de parada del motor hacia el manillar y mantenerla en esta posición. (⇒ 9.2)
- Repostar combustible; limpiar la tubería de combustible. ✂
- Utilizar siempre gasolina sin plomo de marca; limpiar el carburador. ✂
- Limpiar el filtro de aire. ✂
- Conectar la pipa de bujía; comprobar la conexión entre el cable de encendido y la pipa. ✂
- Limpiar o sustituir la bujía; ajustar la distancia entre los electrodos. ✂

Anomalía:

Arranque difícil o pérdida de potencia del motor de combustión.

Posible causa:

- Carcasa del cortacésped obstruida.
- Se corta con un nivel de corte demasiado bajo y/o la velocidad de avance es demasiado alta en relación con la altura de corte.
- Agua en el depósito de combustible y en el carburador; carburador obstruido.
- Depósito de combustible sucio.
- Filtro de aire sucio.
- Bujía de encendido carbonizada.

Solución:

- Limpiar la carcasa del cortacésped (¡Desconectar la pipa de bujía!). (⇒ 12.3)
- Ajustar un nivel de corte más alto y/o reducir la velocidad de desplazamiento. (⇒ 8.4)
- Vaciar el depósito de combustible, limpiar la tubería de combustible y el carburador. ✂
- Limpiar el depósito de combustible. ✂
- Limpiar el filtro de aire. ✂
- Limpiar la bujía de encendido. ✂

Anomalía:

El motor de combustión se calienta mucho.

Posible causa:

- Nivel de aceite del motor de combustión demasiado bajo.
- Aletas de refrigeración sucias.

Solución:

- Cambiar el aceite de motor. (⇒ 7.6)
- Limpiar las aletas de refrigeración. (⇒ 12.3)

Anomalía:

Fuertes vibraciones durante el funcionamiento.

Posible causa:

- Unidad de corte defectuosa.
- Fijación defectuosa del motor de combustión.

Solución:

- Controlar y, en caso necesario, reparar la cuchilla, el eje de cuchillas y la fijación de la cuchilla (tornillo de cuchilla y arandela de seguridad). ✂
- Apretar los tornillos de fijación del motor de combustión. ✂

Anomalía:

Corte imperfecto; el césped se pone de color amarillo

Posible causa:

- Cuchilla desafilada o desgastada

Solución:

- Afilar o sustituir la cuchilla (⇒ 12.6), (⇒ 12.5), ✂

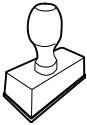
20. Plan de mantenimiento

20.1 Confirmación de entrega

Modelo: _____

Número de serie:

Fecha:



Próxima revisión

Fecha:

20.2 Confirmación de servicio técnico



Entregue este Manual de instrucciones a su distribuidor especializado STIHL al realizarse trabajos de mantenimiento.

Él le confirmará la ejecución de los trabajos de servicio técnico en los campos preimpresos.

Servicio técnico realizado el

Fecha del próximo servicio técnico

Estimados clientes,

ficamos muito satisfeitos pelo facto de ter escolhido a STIHL. Desenvolvemos e fabricamos os nossos produtos com a máxima qualidade e de acordo com as necessidades dos nossos clientes. Por isso, os produtos oferecem uma elevada fiabilidade mesmo sob condições de esforço extremo.

Também na assistência a STIHL é uma marca de excelência. O nosso revendedor autorizado garante aconselhamento e formação competente, e um acompanhamento técnico aprofundado.

Agradecemos a sua confiança e esperamos que aprecie o seu produto STIHL.



Dr. Nikolas Stihl

IMPORTANTE! LER E GUARDAR ANTES DA UTILIZAÇÃO.

1. Índice

Sobre este manual de utilização	132	Ajustar o monoguiador (RM 448 PC, RM 448 TC, RM 448 VC)	142
Generalidades	132	Rebater o guiador duplo (RM 443, RM 443 T, RM 448 PT, RM 448 T, RM 448 TX)	142
Instruções sobre a leitura do manual de utilização	132	Cesta de recolha de relva	143
Descrição do aparelho	133	Ajuste central da altura de corte	143
Para sua segurança	133	Indicador do nível	143
Generalidades	133	Dispositivos de segurança	143
Abastecer – Manuseamento da gasolina	134	Dispositivos de proteção	143
Vestuário e equipamento	135	Arco de paragem do motor	143
Transporte do aparelho	135	Instruções para trabalhar	144
Antes dos trabalhos	135	Área de trabalho do utilizador	144
Durante o trabalho	136	Colocar o aparelho em funcionamento	144
Manutenção e reparações	138	Ligar o motor de combustão	144
Armazenamento no caso de períodos de paragem mais longos	139	Desligar o motor de combustão	144
Eliminação	139	Mecanismo de translação (RM 443 T, RM 448 PC, RM 448 PT, RM 448 T, RM 448 TX, RM 448 TC, RM 448 VC)	144
Descrição de símbolos	140	Esvaziar a cesta de recolha de relva	145
Fornecimento	140	Manutenção	145
Preparar o aparelho para o funcionamento	141	Generalidades	145
Generalidades	141	Motor de combustão	145
Montar o monoguiador (RM 448 PC, RM 448 TC, RM 448 VC)	141	Limpar o aparelho	145
Montar o guiador duplo (RM 443, RM 443 T, RM 448 PT, RM 448 T, RM 448 TX)	141	Verificar o desgaste das lâminas	146
Armar a cesta de recolha de relva	141	Desmontar e montar a lâmina de corte	146
Engatar e desengatar o cabo do motor de arranque	141	Afiar a lâmina de corte	147
Combustível e óleo do motor	142	Arrumação e imobilização (período de inverno)	147
Elementos de comando	142	Transporte	148
		Transporte	148
		Proteção do meio ambiente	148

Minimização do desgaste e prevenção de danos	148
Peças de reposição comuns	149
Declaração de conformidade UE	149
Cortador de relva STIHL RM 443.0, RM 443.0 T,RM 448.0 PC,RM 448.0 PT,RM 448.0 T,RM 448.0 TC,RM 448.0 TX,RM 448.0 VC	149
Dados técnicos	150
REACH	153
Localização de falhas	153
Plano de manutenção	154
Confirmação de entrega	154
Confirmação de assistência	154

2. Sobre este manual de utilização

2.1 Generalidades

Este manual de utilização é um **manual de instruções original** do fabricante de acordo com a Diretiva Comunitária 2006/42/EC.

A STIHL trabalha continuamente no desenvolvimento da sua gama de produtos, pelo que se reserva o direito de efetuar alterações nos componentes fornecidos no que respeita à forma, à técnica e ao equipamento. Por esta razão, não é possível reclamar determinados direitos resultantes das indicações e figuras nesta brochura.

Neste manual de utilização, poderão ser descritos modelos que não estão disponíveis em todos os países.

Este manual de utilização está protegido por direitos de autor. Todos os direitos estão reservados, em particular o direito de reprodução, tradução e processamento com sistemas eletrónicos.

2.2 Instruções sobre a leitura do manual de utilização

As imagens e os textos descrevem determinados passos de operação.

Todos os símbolos gráficos aplicados no aparelho são explicados neste manual de utilização.

Perspetiva:

Perspetiva ao utilizar as designações "esquerda" e "direita" no manual de utilização:
O utilizador encontra-se atrás do aparelho e olha para a frente no sentido de marcha.

Referência de capítulo:

Uma seta remete para os respetivos capítulos e subcapítulos para mais explicações. O seguinte exemplo indica uma referência para um capítulo: (⇒ 4.)

Identificação de secções de texto:

As instruções descritas podem ser identificadas conforme os exemplos que se seguem.

Passos de operação que necessitam da intervenção do utilizador:

- Solte o parafuso (1) com uma chave de fendas, acione a alavanca (2)...

Enumerações gerais:

- Utilização do produto em eventos desportivos ou concursos

Textos com especial relevância:

As secções de texto com especial relevância são identificadas com um dos símbolos descritos a seguir, de modo a dar-lhes destaque adicional no manual de utilização.



Perigo!

Perigo de acidentes e ferimentos graves para pessoas. Um determinado comportamento é necessário ou deve ser omitido.



Aviso!

Perigo de ferimentos para pessoas. Um determinado comportamento evita ferimentos possíveis ou prováveis.



Cuidado!

Ferimentos ou danos materiais ligeiros que podem ser evitados através de um determinado comportamento.



Nota

Informação para uma melhor utilização do aparelho e para evitar possíveis falhas na utilização.

Textos com referência a imagens:

As figuras que esclarecem a utilização do aparelho encontram-se no início do manual de utilização.

O símbolo da câmara serve para associar as imagens nas páginas de imagens à respetiva parte do texto no manual de utilização.



3. Descrição do aparelho



- 1 Arco de paragem do motor
- 2 Arco do mecanismo de translação (RM 443 T, RM 448 PC, RM 448 PT, RM 448 T, RM 448 TX, RM 448 TC, RM 448 VC)
- 3 Alavanca do acionamento variável (RM 448 VC)
- 4 Parte superior do guiador
- 5 Cabo do motor de arranque
- 6 Tensores rápidos (RM 443, RM 443 T, RM 448 PT, RM 448 T, RM 448 TX)
- 7 Parte inferior do guiador (RM 443, RM 443 T, RM 448 PT, RM 448 T, RM 448 TX)
- 8 Motor de combustão
- 9 Silenciador com grelha de proteção
- 10 Conector da vela de ignição
- 11 Pega dianteira
- 12 Roda dianteira
- 13 Roda traseira
- 14 Cesta de recolha de relva
- 15 Pega traseira
- 16 Alavanca do ajuste da altura de corte
- 17 Placa de identificação com número de máquina
- 18 Consola do guiador (RM 448 PC, RM 448 TC, RM 448 VC)
- 19 Alavanca de entalhe do guiador (RM 448 PC, RM 448 TC, RM 448 VC)

4. Para sua segurança

4.1 Generalidades



Ao trabalhar com o aparelho, deverá obrigatoriamente seguir as seguintes instruções de prevenção de acidentes.



Antes da primeira colocação em funcionamento, é necessário ler atentamente todo o manual de utilização. Guarde o manual de utilização com cuidado para futura utilização.

Siga as instruções de funcionamento e de manutenção, as quais poderão ser consultadas no manual de utilização do motor de combustão, fornecido em separado.

Estas medidas preventivas são imprescindíveis para a sua segurança; no entanto, a listagem não é definitiva. Utilize o aparelho sempre com cuidado e com consciência da responsabilidade, tendo em consideração que o utilizador é responsável por eventuais acidentes causados a terceiros ou aos seus bens.

Familiarize-se com os elementos de comando e aprenda a utilizar o aparelho.

O aparelho apenas pode ser utilizado por pessoas que tenham lido o manual de utilização e estejam familiarizadas com o manuseamento do aparelho. Antes da primeira colocação em funcionamento, o utilizador deve procurar obter instruções competentes e práticas. O utilizador tem de ser instruído pelo vendedor ou por outra pessoa competente sobre a utilização do aparelho.

Com essas instruções, o utilizador deverá aprender em particular que é necessário ter o máximo cuidado e concentração para trabalhar com o aparelho.

Apesar de utilizar este aparelho de acordo com as normas, existem sempre alguns riscos.



Perigo de morte por asfixia!

Perigo de asfixia para crianças que brinquem com os materiais da embalagem. Mantenha os materiais da embalagem fora do alcance de crianças.

Por princípio, o aparelho, incluindo todos os aparelhos acopláveis, apenas pode ser entregue ou emprestado a pessoas que tenham sido instruídas ou que estejam familiarizadas com este modelo e respetivo manuseamento. O manual de instruções é parte integrante do aparelho e tem de ser sempre fornecido.

Utilize o aparelho apenas se estiver descansado e se estiver em boas condições físicas e psíquicas. Se sofrer de algum problema de saúde, informe-se junto do seu médico sobre se pode trabalhar com o aparelho. Após a ingestão de bebidas alcoólicas, drogas ou medicamentos que possam afetar o poder de reação, não é permitido trabalhar com o aparelho.

Certifique-se de que o utilizador está em plena posse das suas capacidades físicas, sensoriais e mentais para utilizar e trabalhar com o aparelho. Caso o utilizador apresente capacidades físicas, sensoriais ou mentais limitadas para tal, o utilizador apenas poderá trabalhar com o aparelho sob supervisão ou de acordo com as indicações de uma pessoa responsável.

Garanta que o utilizador é maior de idade ou devidamente formado numa atividade sob supervisão, de acordo com a regulamentação nacional.

O aparelho foi concebido para uma utilização privada.

Atenção – Perigo de acidentes!

O cortador de relva destina-se apenas a cortar relva. Não é permitida qualquer outra utilização, a qual poderá ser perigosa ou originar danos no aparelho.

Devido ao risco de ferimentos do utilizador, o cortador de relva não pode ser utilizado para os seguintes trabalhos (lista incompleta):

- Para aparar arbustos, sebes e ramagens,
- Para cortar trepadeiras,
- Para cuidar de relvados em telhados ou em canteiros de varanda,
- Para triturar ou lascar ramagens de árvores ou aparas de sebes,
- Para limpar passeios (aspiração, expulsão por sopra),
- Para aplanar o solo, como, por exemplo, para aplanar montes de toupeiras,
- Nem para transportar material a cortar, exceto na cesta de recolha de relva concebida para o efeito.

Por motivos de segurança, qualquer alteração ao aparelho para além da montagem de acessórios autorizados pela STIHL é proibida, originando para além disso a anulação do direito à garantia. Poderá obter informações sobre acessórios autorizados junto do seu distribuidor oficial STIHL.

Em particular, é proibida qualquer alteração ao aparelho que altere a potência ou a rotação do motor de combustão ou do motor elétrico.

Não podem ser transportados objetos, animais ou pessoas, especialmente crianças, com o aparelho.

Durante a utilização em parques públicos, em instalações desportivas, em ruas e em empresas agrárias e florestais, dever-se-á tomar cuidados especiais.



Atenção! Risco para a saúde devido às vibrações!

Uma grande carga de vibrações pode causar danos aos sistemas circulatório e nervoso, especialmente em pessoas com problemas circulatórios. Consulte um médico caso ocorram sintomas que possam ser causados por vibrações. Entre estes sintomas, que ocorrem principalmente nos dedos, mãos ou pulsos, incluem-se por exemplo (enumeração incompleta):

- perda de sensibilidade,
- dores,
- fraqueza muscular,
- descoloração da pele,
- sensação de formigueiro desagradável.

Durante o funcionamento, fixe firmemente o guiador com ambas as mãos nos locais previstos, mas sem tensão.

Programar o tempo de trabalho de modo a evitar cargas elevadas num período de tempo grande.

Apenas solte o aparelho se este estiver numa superfície plana e não puder deslocar-se por si mesmo.

4.2 Abastecer – Manuseamento da gasolina



Perigo de morte!

A gasolina é tóxica e altamente inflamável.

Guarde a gasolina apenas nos recipientes previstos e verificados para esse efeito (bidões). Enrosque e aperte sempre devidamente as tampas dos recipientes de abastecimento. Por motivos de segurança, as tampas defeituosas devem ser substituídas.

Nunca utilize garrafas ou semelhantes para remover ou armazenar produtos de serviço como, por exemplo, combustível. Alguém, em particular crianças, poderá ser levado a bebê-las.



Mantenha a gasolina afastada de faíscas, chamas vivas, chama-piloto, fontes de calor e outras fontes de ignição. Não

fume!

Reabasteça apenas ao ar livre e não fume durante o processo de abastecimento.

Antes de abastecer, desligue o motor de combustão e deixe-o arrefecer.

O abastecimento de gasolina deverá ser realizado antes de o motor de combustão ser ligado. Enquanto o motor de combustão estiver a funcionar ou a máquina estiver quente, não é permitido abrir o bujão de fecho do depósito nem reabastecer com gasolina.

Não encha o depósito de combustível em demasia!

No sentido de permitir que o combustível tenha espaço para se expandir, nunca adicione combustível acima do rebordo inferior do bocal de enchimento. Adicionalmente, respeite as indicações no manual de utilização do motor de combustão.



Caso transborde gasolina, o motor de combustão apenas deve ser ligado depois de a superfície suja com gasolina ser limpa. Dever-se-á evitar qualquer tentativa de ignição até que os vapores da gasolina se tenham volatilizado (secar com pano).

Limpe imediatamente qualquer combustível derramado.

Se a gasolina tiver entrado em contacto com o vestuário, este tem de ser mudado.

Nunca guarde o aparelho com gasolina no depósito dentro de um edifício. Os vapores de gasolina que se formam podem entrar em contacto com chamas ou faíscas e inflamarem-se.

Caso pretenda esvaziar o depósito, deverá fazê-lo ao ar livre.

4.3 Vestuário e equipamento



Durante o trabalho, utilize sempre calçado justo com sola antiderrapante. Nunca trabalhe descalço ou com sandálias, por exemplo.



Em trabalhos de manutenção e limpeza, bem como no transporte do aparelho, utilize também sempre luvas justas e prenda o cabelo comprido (elástico, gorro, etc.).



Ao afiar a lâmina de corte, é necessário utilizar óculos de proteção adequados.

O aparelho apenas pode ser colocado em funcionamento com calças compridas e vestuário justo.

Nunca utilize vestuário solto que possa ficar pendurado em peças móveis (alavanca de comando) - não utilize também joias, gravatas ou cachecóis.



Durante o trabalho, é produzido ruído. O ruído pode provocar problemas auditivos.

Utilize uma proteção auditiva.

4.4 Transporte do aparelho

Trabalhe apenas com luvas de modo a evitar ferimentos em peças do aparelho de arestas vivas e quentes.

Não transporte o aparelho com o motor de combustão a funcionar. Antes do transporte, desligue o motor de combustão, deixe a lâmina parar e retire o conector da vela de ignição.

Transporte o aparelho apenas com o motor de combustão frio e sem combustível.

Utilize auxílios de carga adequados (rampas de carga, dispositivos de elevação).

Proteja o aparelho e as respetivas peças transportadas (por exemplo, cesta de recolha de relva) na superfície de carga com meios de fixação (cintas, cabos, etc.) suficientemente dimensionados.

Ao levantar e carregar o aparelho, evite o contacto com a lâmina de corte.

Siga as indicações no capítulo "Transporte". Aí, é descrito como levantar ou prender o aparelho. (⇒ 13.)

No transporte do aparelho, deve ser respeitada a legislação regional em vigor, em particular a que diz respeito à proteção das cargas e ao transporte de objetos em superfícies de carga.

4.5 Antes dos trabalhos

Certifique-se de que o aparelho apenas é utilizado por pessoas familiarizadas com o manual de utilização.

Antes de colocar o aparelho em funcionamento, verifique a estanqueidade do sistema de combustível, particularmente as peças visíveis como, por exemplo, o depósito, o bujão de fecho do depósito e as uniões dos tubos flexíveis. Em caso de fugas ou danos, não ligue o motor de combustão – **perigo de incêndio!**

Solicite a reparação do aparelho a um distribuidor oficial antes da colocação em funcionamento.

Tenha em conta as normas municipais sobre as horas em que é permitido usar aparelhos de jardinagem com motor de combustão ou motor elétrico.

Verifique todo o terreno em que irá aplicar o aparelho e retire todos os paus, pedras, arames, ossos e objetos estranhos que porventura poderiam vir a ser projetados pelo aparelho. Os obstáculos (como, por exemplo, troncos de árvores, raízes) podem não ser vistos no meio da relva alta.

Como tal, antes de trabalhar com o aparelho, marque todos os objetos estranhos (obstáculos) escondidos no relvado que não seja possível remover.

Antes da utilização do aparelho, substitua os componentes avariados, gastos e danificados. Substitua os avisos de perigo e alerta no aparelho que se tenham tornado ilegíveis ou estejam danificados. O seu distribuidor oficial STIHL tem disponíveis avisos autocolantes de reposição e todas as restantes peças de reposição.

Antes da utilização do aparelho, verifique o assentamento correto e seguro do conetor da vela de ignição na vela de ignição.

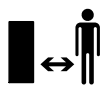
O aparelho só pode ser utilizado num estado operacionalmente seguro. Antes de cada colocação em funcionamento, é necessário verificar:

- se o aparelho está montado corretamente.
- se a ferramenta de corte e toda a unidade de corte (lâmina de corte, elementos de fixação, cârter do mecanismo de corte) se encontram em perfeitas condições. Em particular, é necessário estar atento ao correto assentamento, à presença de danos (entalhes ou fendas) e desgaste.(⇒ 12.4)
- se a tampa do depósito está corretamente aparafusada.
- se o depósito, os componentes de condução de combustível e a tampa do depósito se encontram em perfeitas condições.
- se os dispositivos de segurança (por exemplo, arco de paragem do motor, tampa de expulsão, cârter, guiador, grelha de proteção) estão em perfeitas condições e se funcionam corretamente.

- se a cesta de recolha de relva não está danificada e se está totalmente montada; não é permitido utilizar uma cesta de recolha de relva danificada.
- se o bujão de fecho do óleo está corretamente enroscado.

Se necessário, realize todos os trabalhos necessários ou dirija-se a um distribuidor oficial. A STIHL recomenda os distribuidores oficiais STIHL.

4.6 Durante o trabalho



Nunca trabalhe enquanto estiverem animais ou pessoas, em particular crianças, na zona de risco.

Os dispositivos de comando e de segurança instalados no aparelho não podem ser retirados ou ligados em ponte. Em particular, nunca fixe o arco de paragem do motor no guiador da direção (por exemplo, amarrando-o).



Atenção – Perigo de ferimentos!

Nunca aproxime as mãos ou os pés das peças em rotação.

Nunca toque na lâmina em rotação. Mantenha-se sempre afastado da abertura de expulsão.

Deve manter-se sempre à distância de segurança dada pelos guidores. O guiador tem de estar sempre corretamente montado e não pode ser alterado. Nunca coloque o aparelho em funcionamento com o guiador rebatido.

Nunca fixe objetos ao guiador (por exemplo, vestuário de trabalho).

Trabalhe apenas à luz do dia ou com boa iluminação artificial.

Não trabalhe com o aparelho à chuva, trovoadas e, em particular, sob o perigo de relâmpagos.

Com o piso húmido, existe um maior perigo de acidentes, devido à posição de trabalho menos segura.

Dever-se-á trabalhar de forma particularmente cuidadosa no sentido de evitar deslizamentos. Se possível, evite utilizar o aparelho com o piso húmido.

Gases de escape:



Perigo de morte por envenenamento!

Em caso de enjoos, dores de cabeça, problemas de visão (por exemplo, redução do campo de visão), problemas de audição, tonturas, redução da capacidade de concentração, pare imediatamente o trabalho. Estes sintomas podem ser provocados, entre outras coisas, devido a concentrações de gases de escape demasiado elevadas.



O aparelho produz gases de escape venenosos assim que o motor de combustão arranca. Esses gases contêm monóxido

de carbono tóxico, um gás incolor e inodoro, bem como outras matérias nocivas. O motor de combustão nunca pode ser colocado em funcionamento em espaços fechados ou mal arejados.

Ligar:

Ligue o aparelho com cuidado – seguindo as indicações do capítulo "Colocar o aparelho em funcionamento" (⇒ 11.). Ligar o aparelho de acordo com estas indicações diminui o perigo de ferimentos.

Perigo de ferimentos!

Quando o cabo do motor de arranque salta rapidamente para trás, a mão e o braço são deslocados de forma rápida em direção ao motor de combustão, podendo o cabo do motor de arranque soltar-se. Este retrocesso poderá causar fraturas, contusões e entorses.

Durante o arranque, mantenha sempre os pés a uma distância suficiente da ferramenta de corte.

O aparelho não pode ser inclinado ao ser ligado.

Ao ligar o aparelho, o arco do mecanismo de translação não pode ser acionado.

Não ligue o motor de combustão se o canal de expulsão não estiver coberto pela tampa de expulsão ou pela cesta de recolha de relva.

Trabalhar em encostas:

Em encostas, trabalhe sempre na transversal, nunca na longitudinal. Se o utilizador perder o controlo ao cortar a relva na longitudinal, poderá também vir a ser atropelado pelo cortador de relva em funcionamento.

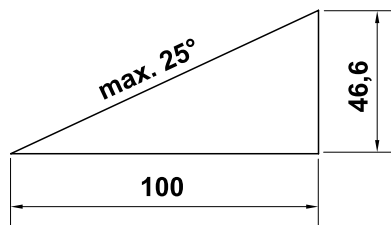
Tenha o máximo de cautela ao mudar de direção no declive.

Garanta sempre uma posição estável em encostas e evite trabalhar com o aparelho em encostas demasiado íngremes.

Por motivos de segurança, o aparelho não poderá ser aplicado em declives com uma inclinação superior a 25° (46,6 %). **Perigo de ferimentos!**

Uma inclinação de terreno de 25°

corresponde a uma subida vertical de 46,6 cm num comprimento horizontal de 100 cm.



Caso o aparelho seja utilizado em declives, deverão ser adicionalmente respeitadas as informações constantes no manual de utilização do motor de combustão fornecido, no sentido de garantir uma lubrificação suficiente do motor de combustão.

Utilização no trabalho:



Perigo de ferimentos!

Nunca ponha as mãos ou os pés por cima, por baixo ou em peças em rotação.



Não tente inspecionar a lâmina enquanto o cortador de relva estiver em funcionamento.

Nunca abra a tampa de expulsão e/ou retire a cesta de recolha de relva enquanto a lâmina de corte estiver em funcionamento. A lâmina em rotação pode causar ferimentos.

Conduza o aparelho apenas a passo – nunca corra ao trabalhar com o aparelho. Se conduzir o aparelho rapidamente, o perigo de ferimentos é maior, podendo tropeçar, escorregar, etc.

Seja particularmente cauteloso ao inverter o sentido de marcha do aparelho ou ao puxá-lo para si.

Perigo de tropeçar!

Utilize o aparelho com especial cuidado quando estiver a trabalhar nas proximidades de encostas, arestas de terrenos, valas e lagos. Em particular, tenha a atenção de se manter a uma distância suficiente desses locais de perigo.

Os objetos escondidos na relva (instalações de irrigação de relva, estacas, torneiras de água, fundações, cabos elétricos, etc.) têm de ser contornados. Nunca passe por cima desses objetos estranhos.



STOP

Atenção à desaceleração da ferramenta de corte, que leva alguns segundos até parar completamente.

Desligue o motor de combustão, permita que a ferramenta de trabalho pare por completo e retire o conector da vela de ignição,

- se sair do aparelho ou se este não estiver a ser vigiado,
- antes de reatestar o depósito. Abasteça somente com o motor de combustão frio.

Perigo de incêndio!

- antes de eliminar bloqueios ou entupimentos no canal de expulsão,
- antes de levantar e carregar o aparelho,
- antes de transportar o aparelho,
- antes de realizar trabalhos na lâmina de corte,
- antes de o aparelho ser verificado ou limpo ou antes da realização de outros trabalhos no mesmo (por exemplo, rebater o guiador),

- se tiver sido encontrado um objeto estranho ou caso o cortador de relva vibre fortemente, de modo anormal. Nestes casos, verifique o aparelho, nomeadamente a unidade de corte (lâmina, eixo da lâmina, fixação da lâmina) quanto a danos e realize as reparações necessárias antes de voltar a ligar o aparelho e trabalhar com o mesmo.



Perigo de ferimentos!

Vibrações fortes indicam, por regra, uma avaria.

O cortador de relva não pode em particular ser colocado em funcionamento com a cambota danificada ou empenada ou com uma lâmina de corte danificada ou empenada.

Se lhe faltarem os conhecimentos necessários, solicite a realização das reparações necessárias a um especialista. A STIHL recomenda os distribuidores oficiais STIHL.

Desligue o motor de combustão:

- Se deslocar o aparelho de e para o relvado a trabalhar,
- Antes de empurrar o aparelho para uma área fora da relva,
- Antes de abrir a tampa de expulsão ou remover a cesta de recolha de relva,
- Se for necessário inclinar o aparelho para o transporte,
- Antes de ajustar a altura de corte.

4.7 Manutenção e reparações

Antes do início dos trabalhos de limpeza, ajuste, reparação e manutenção:

- Coloque o aparelho num piso firme e plano,
- Desligue o motor de combustão e deixe-o arrefecer,
- Extraia o conector da vela de ignição.



Atenção – Perigo de ferimentos!

Afaste o conector da vela de ignição da própria vela de ignição, dado que uma faísca de ignição inadvertida pode provocar queimaduras ou choques elétricos.

Um contacto inadvertido da vela de ignição com o conector da vela de ignição pode originar um arranque involuntário do motor de combustão.



Perigo de ferimentos na lâmina de corte!

A ferramenta de trabalho é colocada num movimento rotativo puxando pelo cabo do motor de arranque. Ao puxar pelo cabo do motor de arranque, garanta sempre uma distância suficiente em relação à lâmina de corte, particularmente ao nível das mãos e dos pés.

Deixe o aparelho arrefecer, em particular, antes de efetuar trabalhos na área do motor de combustão, do coletor de escape e do silenciador. Podem ser atingidas temperaturas de 80° C e superiores.

Perigo de queimaduras!

O contacto direto com o óleo do motor pode ser perigoso; para além disso, o óleo do motor não pode ser derramado. A STIHL recomenda que deixe o enchimento ou a mudança do óleo do motor a cargo do distribuidor oficial STIHL.

Limpeza:

O aparelho tem de ser cuidadosamente limpo na sua totalidade após ser utilizado. (⇒ 12.3)

Antes de colocar o aparelho na posição de limpeza, esvazie o depósito de combustível (por exemplo, deixando trabalhar até esvaziar).

Solte os restos de relva encrostados com uma tala de madeira. Limpe a parte inferior do cortador de relva com escova e água.

Nunca utilize um aparelho de limpeza de alta pressão e não limpe o aparelho com água a correr (por exemplo, com uma mangueira).

Não utilize produtos de limpeza agressivos. Estes produtos podem danificar plásticos e metais, prejudicando o funcionamento seguro do seu aparelho STIHL.

De modo a evitar riscos de incêndio, a área das aberturas de ar de refrigeração, das alhetas de refrigeração e do escape deverá permanecer isenta de, por exemplo, relva, palha, musgo, folhas ou massa lubrificante vertida.

Trabalhos de manutenção:

Apenas podem ser realizados trabalhos de manutenção descritos neste manual de instruções; todos os restantes trabalhos deverão ser executados por um distribuidor oficial.

Se lhe faltarem os conhecimentos e os meios necessários, dirija-se **sempre** a um distribuidor oficial.

A STIHL recomenda a realização de trabalhos de manutenção e de reparação apenas por um distribuidor oficial STIHL. Os distribuidores oficiais STIHL

beneficiam de ações de formação regulares e dispõem de informações técnicas.

Utilize apenas ferramentas, acessórios ou aparelhos acopláveis autorizados pela STIHL para este aparelho ou peças tecnicamente idênticas. Caso contrário, poderão ocorrer ferimentos ou danos no aparelho. Em caso de dúvidas, deverá dirigir-se a um distribuidor oficial.

As características das ferramentas, acessórios e peças de substituição originais da STIHL estão adaptadas de forma ideal ao aparelho e às exigências do utilizador. As peças de reposição STIHL originais podem ser reconhecidas pelo número de peça de substituição STIHL, pela inscrição STIHL e, eventualmente, pela identificação de peça de substituição STIHL. Em peças pequenas, pode estar apenas o símbolo.

Por motivos de segurança, os componentes de condução de combustível (condução do combustível, torneira do combustível, depósito de combustível, fecho do combustível, ligações, etc.) devem ser verificados regularmente quanto a danos e locais com fugas e, se necessário, substituídos por um técnico (a STIHL recomenda o distribuidor oficial da STIHL).

Mantenha os autocolantes de advertência e de indicação sempre limpos e legíveis. Os autocolantes danificados ou perdidos devem ser substituídos por novas placas originais do seu distribuidor oficial STIHL. Se um componente for substituído por uma peça nova, certifique-se de que a peça nova obtém os mesmos autocolantes.

Realize os trabalhos na unidade de corte apenas com luvas de proteção grossas e com extremo cuidado.

Mantenha todas as porcas, cavilhas e parafusos, especialmente o parafuso da lâmina, bem apertados, para que o aparelho se encontre em condições de funcionamento seguras.

Verifique frequentemente todo o aparelho e a cesta de recolha de relva, especialmente antes do armazenamento (por exemplo, antes do período de inverno), quanto a desgaste e danos. Substitua imediatamente as peças gastas ou danificadas, por motivos de segurança, de modo que o aparelho esteja sempre em condições de funcionamento seguro.

Nunca altere a regulação básica do motor de combustão nem o force.

Se tiverem sido retirados componentes ou dispositivos de segurança para efetuar trabalhos de manutenção, estes deverão ser imediatamente recolocados de forma correta.

4.8 Armazenamento no caso de períodos de paragem mais longos

Deixe o motor de combustão arrefecer antes de colocar o aparelho num compartimento fechado.

Guarde o aparelho com o depósito vazio e a reserva de combustível num compartimento que possa ser bem fechado e bem ventilado.

Certifique-se de que o aparelho está protegido contra uma utilização indevida (por exemplo, por crianças).

Nunca guarde o aparelho com gasolina no depósito dentro de um edifício. Os vapores de gasolina que se formam podem entrar em contacto com chamas ou faíscas e inflamar-se.

Caso pretenda esvaziar o depósito, por exemplo, para a paragem antes do período de inverno, o esvaziamento do depósito de combustível apenas se deve realizar ao ar livre (por exemplo, deixando trabalhar até esvaziar).

Limpe minuciosamente o aparelho antes do armazenamento (por exemplo, período de inverno).

Armazene o aparelho apenas com o conector da vela de ignição removido.

Armazene o aparelho num estado operacionalmente seguro.

Deixe o aparelho arrefecer por completo antes de o cobrir.

Guarde o aparelho numa superfície plana, de modo a não poder deslocar-se inadvertidamente.

4.9 Eliminação

Os lixos como o óleo antigo ou o combustível, lubrificante, filtros e baterias usados e peças de desgaste semelhantes podem prejudicar os seres humanos, os animais e o meio-ambiente e, como tal, têm de ser devidamente eliminados.

Dirija-se ao seu centro de reciclagem ou ao seu distribuidor oficial para saber como os resíduos devem ser eliminados adequadamente. A STIHL recomenda os distribuidores oficiais STIHL.

Certifique-se de que um aparelho já desativado é encaminhado para ser eliminado de maneira tecnicamente

correta. Antes de proceder à eliminação, inutilize o aparelho. No sentido de evitar acidentes, retire nomeadamente o cabo de ignição, esvazie o depósito e escoe o óleo do motor.

Perigo de ferimentos na lâmina de corte!

Nunca deixe um cortador de relva desativado sem alguém a vigiar. Certifique-se de que o aparelho e, em particular, a lâmina de corte são guardados fora do alcance das crianças.

5. Descrição de símbolos



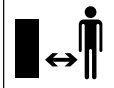
Atenção!

Antes da colocação em funcionamento, leia o manual de utilização.



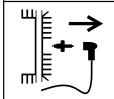
Perigo de ferimentos!

Mantenha terceiros afastados da zona de risco.



Perigo de ferimentos!

Antes de realizar trabalhos na ferramenta de corte e trabalhos de manutenção e de limpeza, retire o conector da vela de ignição.



Perigo de ferimentos!

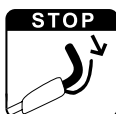
Afaste as mãos e os pés das lâminas.

O dispositivo de corte continua a funcionar alguns segundos após ser desligado (travão do motor de combustão/lâmina).



RM 443, RM 443 T, RM 448 PT, RM 448 T, RM 448 TX:

Ligar o motor de combustão



RM 443, RM 443 T, RM 448 PT, RM 448 T, RM 448 TX:

Desligar o motor de combustão



RM 443 T, RM 448 PT, RM 448 T, RM 448 TX:

Ligar o mecanismo de translação



RM 448 PC, RM 448 TC, RM 448 VC:

Ligar o motor de combustão



RM 448 PC, RM 448 TC, RM 448 VC:

Desligar o motor de combustão



RM 448 PC, RM 448 TC, RM 448 VC:

Ligar o mecanismo de translação



RM 448 VC:

Ajustar a velocidade de marcha (⇒ 11.3)

6. Fornecimento



2

Item	Designação	Unids.
A	Aparelho base	1
B	Parte superior da cesta de recolha	1
C	Parte inferior da cesta de recolha	1
D	Cavilha	2
-	Manual de utilização	1
-	Manual de utilização Motor de combustão	1

RM 443, RM 443 T, RM 448 PT, RM 448 T, RM 448 TX:

Item	Designação	Unids.
E	Tensores rápidos	2
F	Parafuso	2
G	Guia do cabo	2
H	Casquilhos protetores	2

RM 448 PC, RM 448 TC, RM 448 VC:

Item	Designação	Unids.
I	Casquilho	1
J	Parafuso	1
K	Anilha	2
L	Porca	1

7. Preparar o aparelho para o funcionamento

7.1 Generalidades



Perigo de ferimentos

Observe as instruções de segurança do capítulo "Para sua segurança" (⇒ 4.).

- Coloque o aparelho sobre uma base horizontal, plana e estável.

7.2 Montar o monoguiador (RM 448 PC, RM 448 TC, RM 448 VC)



- **1** Introduza o casquilho (I) no furo do guiador (1).
- **2** Encaixe as duas anilhas (K) com a curvatura para dentro no casquilho do guiador (1).
- **3** Segure no casquilho (I) e nas anilhas (K) e introduza-as em conjunto com o guiador (1) no suporte da consola do guiador (2).
- **4** Insira o parafuso (J) de fora para dentro através dos furos no guiador (1) e na consola do guiador (2).
- **5** Enrosque a porca (L).
- **6** Aperte o parafuso (J). Binário de aperto: **18 - 22 Nm**

Montar cabos tirantes:

- RM 448 PC, RM 448 TC:
Introduza o cabo tirante de paragem do motor (3) e o cabo tirante do mecanismo de translação (4) nas guias dos cabos (6) na consola do guiador e no guiador, conforme ilustrado.
RM 448 VC:
Introduza o cabo tirante de paragem do motor (3), o cabo tirante do mecanismo de translação (4) e o cabo tirante do acionamento variável (5) nas guias dos cabos (6) na consola do guiador e no guiador, conforme ilustrado.

7.3 Montar o guiador duplo (RM 443, RM 443 T, RM 448 PT, RM 448 T, RM 448 TX)



- Encaixe casquilhos protetores (H) nas duas partes inferiores do guiador (1).
- Insira o parafuso (F) através do furo da guia do cabo (G).
- Mantenha a parte superior do guiador (2) nas partes inferiores do guiador (1).
- Lado esquerdo:
Engate a guia do cabo (G) no cabo tirante de paragem do motor (3).
- Lado direito (RM 443 T, RM 448 PT, RM 448 T, RM 448 TX):
Engate a guia do cabo (G) no cabo tirante do mecanismo de translação (4).
- Insira o parafuso (F) em ambos os lados, de dentro para fora, através dos furos.
- Enrosque o tensor rápido (E) nos parafusos (F) (deverá ficar saliente aproximadamente uma volta do parafuso) e rebata-o para cima.

- Verificar a montagem correta:
Os tensores rápidos (E) têm de ser puxados com força suficiente de modo a que fiquem bem encostados ao guiador e a parte superior do guiador fique bem ligada à parte inferior do guiador.
Se o guiador não for bem montado ou se os tensores rápidos não assentarem corretamente, os tensores rápidos abrir-se-ão e poderão rodar até ficarem presos.

7.4 Armar a cesta de recolha de relva



- Coloque a parte superior da cesta de recolha (B) na parte inferior da cesta de recolha (C). Tenha em atenção a posição correta nas guias.
- Insira a cavilha (D) nas aberturas previstas, de dentro para fora.
- Permita que a parte superior da cesta de recolha (B) engate na parte inferior da cesta de recolha, com uma ligeira pressão.
- Engate a cesta de recolha de relva (⇒ 8.3).

7.5 Engatar e desengatar o cabo do motor de arranque



Engatar

- Retire o conector da vela de ignição do motor de combustão.
- Pressione o arco de paragem do motor (1) em direção ao guiador e mantenha-o nessa posição.
- Puxe o cabo do motor de arranque (2) lentamente para fora.

- Solte o arco de paragem do motor (1) e engate o cabo do motor de arranque (2) na guia do cabo tirante (3).
- Encaixe o conector da vela de ignição.

Desengatar

- Retire o conector da vela de ignição do motor de combustão.
- Desengate o cabo do motor de arranque (2) da guia do cabo tirante (3).

7.6 Combustível e óleo do motor



Evite danos no aparelho!

Antes do primeiro processo de arranque, abasteça com óleo do motor. Para abastecer com óleo do motor, utilize um auxiliar de enchimento adequado (por exemplo, um funil).

Óleo do motor:

Consulte o manual de utilização do motor de combustão para saber qual o óleo do motor e o volume de óleo a utilizar.

Efetue regularmente o controlo do nível de enchimento (ver o manual de utilização do motor de combustão).

Deverá evitar que o nível do óleo fique acima ou abaixo do nível correto. Aperte corretamente o fecho do depósito do óleo antes de colocar o motor de combustão em funcionamento.

Combustível:

Recomendação: combustíveis de marca novos, gasolina sem chumbo.

Pode consultar as indicações sobre a



qualidade do combustível (índice de octanas) no manual de utilização do motor de combustão.

8. Elementos de comando

8.1 Ajustar o monoguiador (RM 448 PC, RM 448 TC, RM 448 VC)



Perigo de entalamento!

Ao acionar a alavanca de entalhe, mantenha a parte superior do guiador na posição mais elevada com uma mão. Nunca coloque os dedos entre o guiador e a consola (por cima e por baixo da alavanca de entalhe).

Rebater o guiador:

Posição de transporte (para limpar o aparelho e para transportar e guardar o aparelho poupando espaço):

- Desengate o cabo do motor de arranque da guia do cabo. (⇒ 7.5)
- Mantenha a parte superior do guiador (2) na posição mais elevada com uma mão e levante-a ligeiramente (aliviando a pressão).
- Prima a alavanca de entalhe (1) para baixo e mantenha-a premida.
- Rebata o guiador (2) para a frente.

Posição de trabalho (para empurrar o aparelho):

- Rebata o guiador (2) para trás e certifique-se de que o guiador engata por completo.

- Engate o cabo do motor de arranque na guia do cabo. (⇒ 7.5)

Ajuste da altura:

A altura do monoguiador pode ser regulada em 2 níveis:

- Mantenha a parte superior do guiador (2) na posição mais elevada com uma mão e levante-a ligeiramente (aliviando a pressão).
- Prima a alavanca de entalhe (1) para baixo e mantenha-a premida.
- Coloque o guiador (2) na posição pretendida.
- Solte a alavanca de entalhe (1) e certifique-se de que o guiador engata novamente por completo.

8.2 Rebater o guiador duplo (RM 443, RM 443 T, RM 448 PT, RM 448 T, RM 448 TX)



Perigo de entalamento!

Ao soltar os fechos rápidos, é possível rebater a parte superior do guiador. Por isso, segure sempre na parte superior do guiador (2) pelo ponto mais alto com uma mão enquanto abre os fechos rápidos.

Posição de transporte (para limpar o aparelho e para transportar e guardar o aparelho poupando espaço):

- Desengate o cabo do motor de arranque da guia do cabo. (⇒ 7.5)

- Abra o tensor rápido (1) - rebatendo-o para baixo - e rebata a parte superior do guiador (2) para a frente.

Posição de trabalho (para empurrar o aparelho):

- Rebata a parte superior do guiador (2) para trás e segure-a com uma mão.
- Feche o tensor rápido (1) (rebatendo-o para cima).
- Engate o cabo do motor de arranque na guia do cabo. (⇒ 7.5)

8.3 Cesta de recolha de relva



Engatar:

- Abra e segure na tampa de expulsão (1).
- Engate a cesta de recolha de relva (2) nos alojamentos (3) com as saliências de retenção na parte traseira do aparelho.
- Feche a tampa de expulsão (1).

Desengatar:

- Abra e segure na tampa de expulsão (1).
- Levante a cesta de recolha de relva (2) e remova-a para trás.
- Feche a tampa de expulsão (1).

8.4 Ajuste central da altura de corte



É possível regular **6** alturas de corte diferentes.

Nível 1 = 25 mm

Nível 6 = 75 mm

Ajustar a altura de corte:

- Agarre na pega (1), puxe a alavanca (2) para cima e mantenha-a nessa posição.
- Ajuste a altura de corte pretendida movimentando o aparelho para cima e para baixo. É possível consultar a altura de corte atual no indicador da altura de corte (3) com o auxílio da marca (4).
- Solte a alavanca de entalhe (2) e deixe-a engatar.

8.5 Indicador do nível



O fluxo de ar gerado pelas lâminas faz elevar o indicador do nível (1). Se a cesta de recolha de relva estiver cheia, o fluxo de ar para. Se o fluxo de ar for diminuto, o indicador do nível (1) volta ao estado de repouso. Esta indicação serve de aviso para esvaziar a cesta de recolha de relva.

O funcionamento sem limitações do indicador do nível só é apresentado quando o fluxo de ar produzido é perfeito. Influências externas como relva molhada, densa ou alta, níveis de corte baixos, sujidade ou fatores semelhantes podem alterar o fluxo do ar e o funcionamento do indicador do nível.

A A cesta de recolha de relva está a ser enchida

B A cesta de recolha de relva está cheia:

- Esvaziar a cesta de recolha de relva cheia (⇒ 11.4).

9. Dispositivos de segurança

Para proporcionar um funcionamento seguro e uma proteção contra utilização inadequada, o aparelho está equipado com vários dispositivos de segurança.



Perigo de ferimentos!

Se for detetada uma avaria num dos dispositivos de segurança, não será possível colocar o aparelho em funcionamento. Dirija-se a um distribuidor oficial, a STIHL recomenda os distribuidores oficiais STIHL.

9.1 Dispositivos de proteção

O cortador de relva está equipado com dispositivos de proteção que evitam um contacto inadvertido com a lâmina de corte e com material a cortar expulso. Entre estes, incluem-se o cárter, a tampa de expulsão, a cesta de recolha de relva e o guiador corretamente montado.

9.2 Arco de paragem do motor

O cortador de relva está equipado com um dispositivo de paragem do motor.

No modo de funcionamento, o motor de combustão é desligado ao soltar o arco de paragem do motor.

O motor de combustão e a lâmina param no espaço de 3 segundos.



Perigo de ferimentos!

Se o período de funcionamento por inércia da lâmina for superior, não volte a utilizar o aparelho e leve-o ao distribuidor oficial.

Medição do período de funcionamento por inércia

Depois de o motor de combustão ser ligado, a lâmina roda e é possível ouvir um ruído de deslocação do ar. O período de funcionamento por inércia corresponde à duração do ruído de deslocação do ar após desligar o motor de combustão, podendo ser medido por um cronómetro.

10. Instruções para trabalhar

Obtém-se um relvado bonito e denso:

- Se a relva for cortada com baixa velocidade de marcha.
- Se a relva for cortada com frequência e for mantida curta.
- Se, com o tempo quente e seco, não se cortar a relva demasiado curta, pois ficará queimada pelo sol, ganhando, assim, um aspeto feio.
- Se for cortada com uma lâmina de corte afiada; como tal, afie regularmente a lâmina de corte (distribuidor oficial).
- Se o sentido de corte for alternado com regularidade.

10.1 Área de trabalho do utilizador




- Por motivos de segurança, durante o arranque e enquanto o motor de combustão estiver em funcionamento, o utilizador tem de se manter sempre dentro da área de trabalho, atrás do guiador. Deve manter-se sempre à distância de segurança dada pelos guiadores.

- O cortador de relva só pode ser utilizado por uma pessoa. Todas as outras pessoas deverão afastar-se da zona de risco. (⇒ 4.)

11. Colocar o aparelho em funcionamento

11.1 Ligar o motor de combustão



-  Não ligue o motor de combustão sobre relva alta. Em caso de dificuldade no processo de arranque, escolha um ajuste de altura de corte mais elevado. Após o processo de arranque, o motor de combustão trabalha sempre à rotação de serviço ideal, devido a uma aceleração fixa do acelerador.
- Pressione o arco de paragem do motor (1) em direção ao guiador e mantenha-o nessa posição.
- Puxe lentamente o cabo do motor de arranque (2) até à resistência de compressão. Em seguida, puxe com força e rapidez até ao comprimento do braço. Conduza novamente o cabo do motor de arranque (2) lentamente para dentro, para que possa ser novamente enrolado.
- Repita o processo até o motor de combustão funcionar.

11.2 Desligar o motor de combustão



- Para desligar o motor de combustão, solte o arco de paragem do motor (1).
O motor de combustão e a lâmina de corte param após um curto período de marcha por inércia.

11.3 Mecanismo de translação (RM 443 T, RM 448 PC, RM 448 PT, RM 448 T, RM 448 TX, RM 448 TC, RM 448 VC)




Os cortadores de relva RM 443 T, RM 448 PC, RM 448 PT, RM 448 T, RM 448 TX, RM 448 TC e RM 448 VC estão equipados com um mecanismo de translação.

RM 443 T, RM 448 PC, RM 448 PT, RM 448 T, RM 448 TX, RM 448 TC:
Uma velocidade de acionamento de marcha-à-frente (transmissão de uma velocidade)


RM 448 VC:
Durante a marcha, velocidade de acionamento de marcha-à-frente progressiva (transmissão variável)



Ligar o mecanismo de translação:

- Ligue o motor de combustão. (⇒ 11.1)
- Puxe o arco do mecanismo de translação (1) em direção ao volante e mantenha-o nessa posição.
O mecanismo de translação é ligado e o cortador de relva desloca-se em marcha-à-frente.

-  **Evite danos no aparelho!** Acionar sempre o arco do mecanismo de translação por completo (até ao encosto), de modo a evitar danos resultantes na transmissão.

Ajustar a velocidade de acionamento (RM 448 VC):

-  **Evite danos no aparelho!** Acione a alavanca do acionamento variável (2) apenas com o motor de combustão a trabalhar.


- Aumentar a velocidade de marcha:  Pressione a alavanca do acionamento variável (2) para a frente durante a marcha.
- Reduzir a velocidade de marcha:  Puxe a alavanca do acionamento variável (2) para trás durante a marcha.

Desligar o mecanismo de translação:

- Solte o arco do mecanismo de translação (1). O mecanismo de translação é desligado e o cortador de relva permanece imóvel. O motor de combustão continua a trabalhar.

11.4 Esvaziar a cesta de recolha de relva




-  **Perigo de ferimentos!** Antes de desengatar a cesta de recolha de relva, desligue o motor de combustão, por motivos de segurança.
- Desengate a cesta de recolha de relva. (⇒ 8.3)

- Abra a cesta de recolha de relva pela tala de fecho (1). Abra a parte superior da cesta de recolha (2) e mantenha-a nessa posição. Rebata a cesta de recolha de relva para trás e esvazie o material a cortar.
- Feche a cesta de recolha de relva.
- Engate a cesta de recolha de relva. (⇒ 8.3)

12. Manutenção

12.1 Generalidades

-  **Perigo de ferimentos!** Observe as instruções de segurança do capítulo "Para sua segurança" (⇒ 4.).

Manutenção anual realizada pelo distribuidor oficial:

O cortador de relva deverá ser verificado por um distribuidor oficial uma vez por ano. A STIHL recomenda os distribuidores oficiais STIHL.

12.2 Motor de combustão

Intervalo de manutenção:

Consulte o Manual de utilização do motor de combustão.

Indicações gerais:

Siga as instruções de funcionamento e de manutenção, as quais poderão ser consultadas no manual de utilização do motor de combustão.

Para uma longa durabilidade, é particularmente importante manter sempre um nível de óleo suficiente e substituir regularmente o filtro do óleo e do ar.

Nas instruções de utilização do motor, poderá encontrar ainda informações sobre os intervalos de mudança do óleo recomendados, bem como informações sobre o óleo do motor de combustão e o volume de óleo.


As alhetas de refrigeração têm de ser mantidas sempre limpas, de modo a assegurar uma refrigeração suficiente do motor de combustão.

12.3 Limpar o aparelho

Intervalo de manutenção: Após cada utilização



Um manuseamento minucioso protege o aparelho contra danos e aumenta a sua vida útil.

-  **Perigo de ferimentos!** Desligue o motor de combustão, retire o conector da vela de ignição e deixe o aparelho arrefecer. Antes de colocar o aparelho na posição de limpeza, esvazie o depósito do combustível (deixar trabalhar até esvaziar). O aparelho apenas fica seguro na posição de limpeza com a tampa de expulsão aberta.

- Selecione o nível de corte mais elevado. (⇒ 8.4)
- Desengate a cesta de recolha de relva. (⇒ 8.3)

Posição de limpeza RM 443, RM 443 T, RM 448 PT, RM 448 T, RM 448 TX:

- Segure na parte superior do guiador (1) e abra o tensor rápido, rebatendo-o para baixo.
- Pouse a parte superior do guiador (1) para trás.
- Abra e segure na tampa de expulsão (2).
- Levante o aparelho para a frente e coloque-o na posição de limpeza, conforme ilustrado.

Posição de limpeza RM 448 PC, RM 448 TC, RM 448 VC:

- Para virar o aparelho para cima, coloque-se à direita junto dele.
- Coloque a parte superior do guiador na posição mais baixa (até ao encosto, a alavanca de entalhe não engata nesta posição). (⇒ 8.2)
- Abra e segure a tampa de expulsão (2) com a mão direita.
- Com a mão esquerda, agarre na consola conforme ilustrado e mantenha a tampa de expulsão aberta. Ao mesmo tempo, pressione a alavanca de entalhe (3) com o polegar e mantenha-a nessa posição.
- Agarre o aparelho com a mão direita na pega dianteira e incline-o lentamente para trás até o guiador ficar assente no solo conforme ilustrado.
- Solte a tampa de expulsão (2) e a alavanca de entalhe (3) e verifique se o aparelho está numa posição segura.

Instruções sobre limpeza:

- Remova a sujidade com pouca água, com uma escova ou com um pano. Limpe também em particular a lâmina de corte. Nunca dirija jatos de água para partes do motor de combustão, juntas de vedação e pontos de apoio.
- Solte primeiro os restos de relva encrostados com uma tala de madeira.
- Se necessário, utilize um produto especial de limpeza (por exemplo, o produto especial de limpeza STIHL).

12.4 Verificar o desgaste das lâminas



Intervalo de manutenção: Antes de cada utilização



Perigo de ferimentos!

As lâminas sofrem um desgaste mais ou menos acentuado, consoante o local e a duração da aplicação. Se usar o aparelho sobre um chão arenoso ou frequentemente em condições secas, a lâmina estará sujeita a um maior esforço, desgastando-se acima da média. Uma lâmina gasta pode partir e causar ferimentos graves. É, por isso, imprescindível respeitar sempre as indicações para a manutenção das lâminas.

- Incline o cortador de relva para a posição de limpeza. (⇒ 12.3)
- Limpe a lâmina de corte (1).
- Coloque uma régua (1) na aresta dianteira da lâmina e meça a afiação traseira **A**.
- Meça a largura da lâmina **B** com uma corredeira de medição (2).

- Verifique a espessura da lâmina **C** em, pelo menos, 5 pontos com uma corredeira de medição (2). A espessura mínima também tem de estar presente na área das alhetas da lâmina, em especial.

Limites de desgaste:

Afiação traseira **A**: < 15 mm

Largura da lâmina **B**: > 39 mm

Espessura da lâmina **C**: > 2 mm

A lâmina deve ser substituída:

- Se estiver danificada (entalhes, fendas)
- Quando os valores de medição forem atingidos em um ou mais pontos ou quando estes ultrapassam os limites permitidos.

Caso a multi-lâmina disponível como acessório especial esteja montada no cortador de relva, aplicam-se outros limites de desgaste (consulte o manual de utilização do acessório).

12.5 Desmontar e montar a lâmina de corte



Desmontagem:

- Utilize uma peça de madeira (1) adequada para contra-apoiar a lâmina de corte (2).
- Desenrosque o parafuso da lâmina (3). Remova a lâmina de corte (2), o parafuso da lâmina (3) e a arruela de aperto (4).

Montagem:



Perigo de ferimentos!

A lâmina de corte (2) apenas pode ser montada conforme ilustrado. As talas (7) têm de apontar para baixo e as alhetas arqueadas da lâmina têm de apontar para cima.

Respeite escrupulosamente o binário de aperto indicado para o parafuso da lâmina, dado que disso depende a fixação segura da ferramenta de corte. Fixe adicionalmente o parafuso da lâmina (3) com **Loctite 243**.

Substitua a arruela de aperto (4) em todas as montagens das lâminas e o parafuso da lâmina (3) em todas as substituições de lâminas.

- Limpe a superfície de apoio da lâmina e a bucha da lâmina.
- Monte a lâmina de corte (2) com as alhetas arqueadas viradas para cima (voltadas para o aparelho). As saliências de retenção (5) da bucha da lâmina têm de ser posicionadas nos furos (6) da lâmina de corte.
- Utilize uma peça de madeira (1) adequada para contra-apoiar a lâmina de corte (2).
- Enrosque e fixe o parafuso da lâmina (3) com uma nova arruela de aperto (4).
Binário de aperto: **60 - 65 Nm**

12.6 Afiar a lâmina de corte

A STIHL aconselha que solicite a afiação da lâmina de corte a um especialista. Se a lâmina for afiada incorretamente (ângulo de afiação incorreto, desequilíbrio, etc.), o funcionamento do aparelho será afetado.

Instruções para afiar:

- Desmonte a lâmina de corte (⇒ 12.5).
- Ao afiar, arrefeça a lâmina de corte, por exemplo, com água. Não deverá ocorrer uma coloração a azul; caso contrário, o poder de corte diminuirá.
- Afie a lâmina uniformemente de modo a evitar vibrações causadas por um desequilíbrio.
- Respeite um ângulo de afiação de 30°.
- Se necessário, remova a rebarba da afiação no gume cortante com uma lixa fina, após o processo de afiação.
- Respeite os limites de desgaste. (⇒ 12.4)

12.7 Arrumação e imobilização (período de inverno)

Guarde o aparelho num compartimento seco, fechado e com pouco pó. Certifique-se de que o aparelho está guardado fora do alcance de crianças.

Repare eventuais avarias antes do armazenamento. O aparelho tem de estar sempre num estado operacionalmente seguro.

Esvazie o depósito de combustível e o carburador antes da arrumação (por exemplo, deixando trabalhar até esvaziar).

No caso de uma imobilização prolongada do aparelho (período de inverno), tenha também em conta os seguintes pontos:

- Limpe cuidadosamente todas as peças exteriores do aparelho.
- Lubrifique generosamente todas as peças móveis com óleo ou massa lubrificante.
- Desenrosque a vela de ignição (ver o manual de utilização do motor de combustão) e verta para o motor de combustão cerca de 3 cm³ de óleo do motor pela abertura da vela de ignição. Rode várias vezes o motor de combustão sem a vela de ignição (puxando pelo cabo do motor de arranque).



Perigo de incêndio!

Mantenha o conetor da vela de ignição afastado do orifício da vela de ignição devido ao perigo de inflamação.

- Enrosque novamente a vela de ignição (ver o manual de utilização do motor de combustão).
- Efetue a mudança do óleo (ver o manual de utilização do motor de combustão).

13. Transporte

13.1 Transporte



Perigo de ferimentos!

Antes do transporte, observe o capítulo "Para sua segurança". (⇒ 4.)

Durante o transporte, use sempre vestuário de segurança adequado (sapatos de segurança, luvas justas).

Antes de levantar ou transportar, retire sempre o conector da vela de ignição. Por motivos de segurança, a STIHL recomenda o levantamento ou o transporte do aparelho apenas com o auxílio de outra pessoa.

Antes de levantar o aparelho, observe o peso indicado no capítulo "Dados técnicos".

Transporte do aparelho

- Duas pessoas:
Levante o aparelho exclusivamente pela pega dianteira (1) e pelo guiador (3). Garanta sempre uma distância suficiente entre a lâmina de corte e o corpo, particularmente ao nível dos pés e das pernas.
- Uma pessoa:
Levante ou transporte o aparelho com uma mão no centro da pega traseira (2) e com a outra mão na pega dianteira (1).

Prender o aparelho

- Fixe o aparelho na superfície de carga com meios de fixação adequados.
- Fixe cabos ou cintas nos pontos marcados (4).

14. Proteção do meio ambiente



As aparas de relva não devem ser postas no lixo, mas utilizadas como compostagem.

As embalagens, o aparelho e seus acessórios são fabricados a partir de materiais recicláveis e deverão ser eliminados como tal.

A eliminação de resíduos de materiais de forma separada e adequada à conservação do meio ambiente promove as possibilidades de reutilização das matérias recicláveis. Por essa razão, depois de terminar o tempo normal de vida útil do aparelho, este deve ser entregue para reciclagem. Siga as indicações de eliminação no capítulo "Eliminação" (⇒ 4.9).

Dirija-se ao seu centro de reciclagem ou ao seu distribuidor oficial para ficar a saber como os lixos devem ser removidos adequadamente.

15. Minimização do desgaste e prevenção de danos

Indicações importantes sobre a manutenção e cuidados do grupo de produtos

Cortador de relva a gasolina (STIHL RM)

A empresa STIHL exclui-se de toda e qualquer responsabilidade por danos materiais e pessoais causados pelo incumprimento das indicações deste manual de instruções, em especial no tocante à segurança, operação e manutenção, ou danos que ocorram em consequência da utilização de peças de acoplamento e peças de substituição não permitidas.

Siga imprescindivelmente as seguintes indicações importantes, a fim de evitar danos ou um desgaste excessivo do seu aparelho STIHL:

1. Peças de desgaste

Algumas peças do aparelho STIHL estão sujeitas a um desgaste normal, mesmo quando utilizadas devidamente e, dependendo do tipo e da duração da utilização, necessitam de ser substituídas oportunamente.

Entre outras, incluem-se as seguintes peças:

- Lâmina de corte
- Cesta de recolha de relva
- Correia trapezoidal (RM 443 T, RM 448 PC, RM 448 PT, RM 448 T, RM 448 TC, RM 448 TX, RM 448 VC)

2. Cumprimento das prescrições deste manual de utilização

A utilização, manutenção e armazenagem do aparelho STIHL devem ser realizadas tão cuidadosamente conforme descrito neste manual de utilização. Todos os danos causados pelo incumprimento das instruções de segurança, de funcionamento e de manutenção são da responsabilidade exclusiva do utilizador.

Isto aplica-se especialmente no caso de:

- alterações no produto não autorizadas pela STIHL.
- Utilização de produtos de serviço não autorizados pela STIHL (para informações sobre lubrificantes, gasolina e óleo do motor, consulte as indicações do fabricante).
- Utilização de ferramentas ou de acessórios não autorizados nem adequados para o aparelho.
- utilização do produto não de acordo com as disposições.
- Utilização do aparelho em eventos desportivos ou concursos.
- danos resultantes da utilização contínua do produto com peças defeituosas.

3. Trabalhos de manutenção

Todos os trabalhos mencionados no capítulo "Manutenção" têm de ser realizados regularmente.

Na medida em que estes trabalhos de manutenção não possam ser realizados pelo próprio utilizador, um distribuidor oficial dever-se-á encarregar da realização dos mesmos.

A STIHL recomenda a realização de trabalhos de manutenção e reparações apenas por um distribuidor oficial STIHL.

Os distribuidores oficiais STIHL beneficiam de ações de formação regulares e dispõem de informações técnicas.

Se estes trabalhos não forem realizados, poderão ocorrer danos, cuja responsabilidade caberá ao utilizador.

Entre estes, incluem-se:

- Danos por corrosão e outros danos em consequência de um armazenamento indevido.
- Danos no aparelho causados pela utilização de peças de reposição de má qualidade.
- Danos causados por uma manutenção não atempada ou insuficiente ou danos causados por trabalhos de manutenção ou de reparação que não tenham sido realizados nas oficinas de distribuidores oficiais.

16. Peças de reposição comuns

Lâmina de corte RM 443, RM 443 T:

6338 702 0100

Lâmina de corte RM 448 PC, RM 448 PT, RM 448 T, RM 448 TC, RM 448 TX, RM 448 VC:

6358 702 0100

Parafuso da lâmina:

9008 319 9028

Arruela de aperto:

0000 702 6600



Os elementos de fixação da lâmina de corte (por exemplo, parafuso da lâmina) têm de ser substituídos em caso de substituição ou montagem da lâmina. As peças de reposição podem ser obtidas junto do distribuidor oficial STIHL.

17. Declaração de conformidade UE

17.1 Cortador de relva STIHL RM 443.0, RM 443.0 T, RM 448.0 PC, RM 448.0 PT, RM 448.0 T, RM 448.0 TC, RM 448.0 TX, RM 448.0 VC

STIHL Tirol GmbH
Hans Peter Stihl-Straße 5
6336 Langkampfen
Áustria

declara sob a sua exclusiva responsabilidade que

- Modelo: Cortador de relva
- Marca: STIHL
- Tipo: RM 443.0, RM 443.0 T, RM 448.0 PC, RM 448.0 PT, RM 448.0 T, RM 448.0 TC, RM 448.0 TX, RM 448.0 VC
- Identificação de série:
RM 443.0, RM 443.0 T: 6338
RM 448.0 PC, RM 448.0 PT, RM 448.0 T, RM 448.0 TC, RM 448.0 TX, RM 448.0 VC: 6358

satisfaz as disposições aplicáveis das diretivas 2000/14/EC, 2006/42/EC, 2014/30/EU e 2011/65/EU e foi desenvolvido e produzido em conformidade com as versões válidas à

data da produção das seguintes normas:
EN ISO 5395-1, EN ISO 5395-2 e
EN 14982 (se aplicáveis).

Nome e endereço da entidade nomeada
envolvida:
TÜV Rheinland LGA Products GmbH
Tillystraße 2
90431 Nürnberg, Alemanha

Para determinar o nível de potência
acústica medido e garantido, foram
respeitados os termos da diretiva
2000/14/EC, anexo VIII.

RM 443.0, RM 443.0 T

- Nível de potência acústica medido:
93 dB(A)
- Nível de potência acústica garantido:
94 dB(A)

RM 448.0 PC, RM 448.0 PT, RM 448.0 TX, RM 448.0 VC

- Nível de potência acústica medido:
95,3 dB(A)
- Nível de potência acústica garantido:
96 dB(A)

RM 448.0 T, RM 448.0 TC

- Nível de potência acústica medido:
95,7 dB(A)
- Nível de potência acústica garantido:
96 dB(A)

A documentação técnica está guardada
junto da autorização do produto da STIHL
Tirol GmbH.

O ano de fabrico e o número de máquina
encontram-se indicados no cortador de
relva.

Langkampfen, 02.11.2020

STIHL Tirol GmbH

p. p.



Matthias Fleischer, responsável pela área
de Pesquisa e Desenvolvimento

p. p.



Sven Zimmermann, responsável pela área
da Qualidade

18. Dados técnicos

RM 443.0, RM 443.0 T, RM 448.0 PC, RM 448.0 PT, RM 448.0 T, RM 448.0 TC, RM 448.0 TX, RM 448.0 VC:

Motor de combus-
tão, modelo

Dispositivo de
arranque

Dispositivo de corte
Acionamento da
barra porta-lâminas
Binário de aperto do
parafuso da lâmina

Motor de com-
bustão a 4
tempos

Arranque por
cabo
Barra porta-
lâminas

permanente
60 - 65 Nm

Dispositivo de segurança	Paragem do motor
Ø das rodas dianteiras	180 mm
Ø das rodas traseiras	200 mm
Volume da cesta de recolha de relva	55 l
Altura de corte	25 - 75 mm

RM 443.0, RM 443.0 T:

Identificação de série	6338
Largura de corte:	41 cm

RM 443.0:

Motor de combus- tão: Fabricante, tipo	Briggs & Strat- ton, Series 550 EX OHV RS
Cilindrada	140 cm ³
Potência nominal à rotação nominal	2,1 - 2800 kW - rpm
Depósito de combustível	0,8 l
Rotação da barra porta-lâminas	2800 rpm
Acionamento das rodas	Não
Comprimento	144 cm
Largura	49 cm
Altura	109 cm
Peso	23 kg

Emissões de ruído

Segundo a diretiva 2000/14/EC:

Nível de potência acústica garantido L _{WA} d	94 dB(A)
--	----------

Segundo a diretiva 2006/42/EC:

Nível de pressão acústica no local de trabalho L _{pA}	81 dB(A)
--	----------

Incerteza K_{pA} 2 dB(A)

Vibrações na mão/braço

Valor característico de vibração especificado de acordo com EN 12096:

Valor medido a_{hw} 4,10 m/seg²

Incerteza K_{hw} 2,05 m/seg²

Medição conforme EN 20643

RM 443.0 T:

Motor de combustão: Fabricante, tipo Briggs & Stratton, Series 550 EX OHV RS

Cilindrada 140 cm³

Potência nominal à rotação nominal 2,1 - 2800 kW - rpm

Depósito de combustível 0,8 l

Rotação da barra porta-lâminas 2800 rpm

Acionamento das rodas 1 velocidade de marcha-à-frente com arranque suave

Comprimento 144 cm

Largura 48 cm

Altura 109 cm

Peso 25 kg

Emissões de ruído

Segundo a diretiva 2000/14/EC:

Nível de potência acústica garantido

L_{WA} 94 dB(A)

Segundo a diretiva 2006/42/EC:

Nível de pressão acústica no local de trabalho L_{pA} 81 dB(A)

Incerteza K_{pA} 2 dB(A)

Vibrações na mão/braço

Valor característico de vibração especificado de acordo com EN 12096:

Valor medido a_{hw} 4,10 m/seg²

Incerteza K_{hw} 2,05 m/seg²

Medição conforme EN 20643

RM 448.0 PC, RM 448.0 PT, RM 448.0 T, RM 448.0 TC, RM 448.0 TX, RM 448.0 VC:

Identificação de série 6358

Largura de corte 46 cm

RM 448.0 PC:

Motor de combustão: Fabricante, tipo Briggs & Stratton, Series 625

Cilindrada 150 cm³

Potência nominal à rotação nominal 2,2 - 2800 kW - rpm

Depósito de combustível 0,8 l

Rotação da barra porta-lâminas 2800 rpm

Acionamento das rodas 1 velocidade de marcha-à-frente com arranque suave

Comprimento 147 cm

Largura 50 cm

Altura 113 cm

Peso 27 kg

Emissões de ruído

Segundo a diretiva 2000/14/EC:

Nível de potência acústica garantido

L_{WA} 96 dB(A)

Segundo a diretiva 2006/42/EC:

Nível de pressão acústica no local de trabalho L_{pA} 83 dB(A)

Incerteza K_{pA} 2 dB(A)

Vibrações na mão/braço

Valor característico de vibração especificado de acordo com EN 12096:

Valor medido a_{hw} 3,00 m/seg²

Incerteza K_{hw} 1,50 m/seg²

Medição conforme EN 20643

RM 448.0 PT:

Motor de combustão: Fabricante, tipo Briggs & Stratton, Series 625

Cilindrada 150 cm³

Potência nominal à rotação nominal 2,2 - 2800 kW - rpm

Depósito de combustível 0,8 l

Rotação da barra porta-lâminas 2800 rpm

Acionamento das rodas 1 velocidade de marcha-à-frente com arranque suave

Comprimento 147 cm

Largura 50 cm

Altura 111 cm

Peso 27 kg

Emissões de ruído

Segundo a diretiva 2000/14/EC:

Nível de potência acústica garantido

L_{WA} 96 dB(A)

Segundo a diretiva 2006/42/EC:

Nível de pressão acústica no local de trabalho L_{pA} 83 dB(A)

Incerteza K_{pA} 2 dB(A)

Vibrações na mão/braço

Valor característico de vibração especificado de acordo com EN 12096:

Valor medido a_{hw} 3,90 m/seg²

Incerteza K_{hw} 1,95 m/seg²
Medição conforme EN 20643

RM 448.0 T:

Motor de combustão: Fabricante, tipo Briggs & Stratton, Series 575
Cilindrada 140 cm³
Potência nominal à rotação nominal 2,1 - 2800 kW - rpm
Depósito de combustível 0,8 l
Rotação da barra porta-lâminas 2800 rpm
Acionamento das rodas 1 velocidade de marcha-à-frente com arranque suave

Comprimento 147 cm
Largura 50 cm
Altura 111 cm
Peso 26 kg

Emissões de ruído

Segundo a diretiva 2000/14/EC:

Nível de potência acústica garantido

L_{WA_d} 96 dB(A)

Segundo a diretiva 2006/42/EC:

Nível de pressão acústica no local de trabalho L_{pA}

83 dB(A)

Incerteza K_{pA} 2 dB(A)

Vibrações na mão/braço

Valor característico de vibração especificado de acordo com EN 12096:

Valor medido a_{hw} 3,90 m/seg²

Incerteza K_{hw} 1,95 m/seg²

Medição conforme EN 20643

RM 448.0 TC:

Motor de combustão: Fabricante, tipo Briggs & Stratton, Series 575
Cilindrada 140 cm³
Potência nominal à rotação nominal 2,1 - 2800 kW - rpm
Depósito de combustível 0,8 l
Rotação da barra porta-lâminas 2800 rpm
Acionamento das rodas 1 velocidade de marcha-à-frente com arranque suave
Comprimento 147 cm
Largura 50 cm
Altura 113 cm
Peso 27 kg

Emissões de ruído

Segundo a diretiva 2000/14/EC:

Nível de potência acústica garantido

L_{WA_d} 96 dB(A)

Segundo a diretiva 2006/42/EC:

Nível de pressão acústica no local de trabalho L_{pA}

83 dB(A)

Incerteza K_{pA} 2 dB(A)

Vibrações na mão/braço

Valor característico de vibração especificado de acordo com EN 12096:

Valor medido a_{hw} 3,50 m/seg²

Incerteza K_{hw} 1,75 m/seg²

Medição conforme EN 20643

RM 448.0 TX:

Motor de combustão: Fabricante, tipo Briggs & Stratton, Series 550 EX OHV RS
Cilindrada 140 cm³

Potência nominal à rotação nominal 2,1 - 2800 kW - rpm
Depósito de combustível 0,8 l
Rotação da barra porta-lâminas 2800 rpm
Acionamento das rodas 1 velocidade de marcha-à-frente com arranque suave
Comprimento 147 cm
Largura 50 cm
Altura 111 cm
Peso 26 kg

Emissões de ruído

Segundo a diretiva 2000/14/EC:

Nível de potência acústica garantido

L_{WA_d} 96 dB(A)

Segundo a diretiva 2006/42/EC:

Nível de pressão acústica no local de trabalho L_{pA}

83 dB(A)

Incerteza K_{pA} 2 dB(A)

Vibrações na mão/braço

Valor característico de vibração especificado de acordo com EN 12096:

Valor medido a_{hw} 4,10 m/seg²

Incerteza K_{hw} 2,05 m/seg²

Medição conforme EN 20643

RM 448.0 VC:

Motor de combustão: Fabricante, tipo Briggs & Stratton, Series 625
Cilindrada 150 cm³
Potência nominal à rotação nominal 2,2 - 2800 kW - rpm
Depósito de combustível 0,8 l

Rotação da barra porta-lâminas	2800 rpm
Acionamento das rodas	Velocidade de avanço variável
Comprimento	147 cm
Largura	50 cm
Altura	113 cm
Peso	28 kg

Emissões de ruído

Segundo a diretiva 2000/14/EC:

Nível de potência acústica garantido

$L_{WA,d}$ 96 dB(A)

Segundo a diretiva 2006/42/EC:

Nível de pressão acústica no local de trabalho L_{pA}

83 dB(A)

Incerteza K_{pA} 2 dB(A)

Vibrações na mão/braço

Valor característico de vibração especificado de acordo com EN 12096:

Valor medido a_{hw} 3,00 m/seg²

Incerteza K_{hw} 1,50 m/seg²

Medição conforme EN 20643

18.1 REACH

REACH designa um regulamento da CE sobre registo, avaliação e licença de químicos.

As informações para o cumprimento do Regulamento da REACH (CE) n.º 1907/2006 estão especificadas em www.stihl.com/reach.

19. Localização de falhas

✘ Se necessário, dirija-se a um distribuidor oficial, a STIHL recomenda os distribuidores oficiais STIHL.

📖 Consulte o Manual de utilização do motor de combustão.

Avaria:

O motor de combustão não arranca

Possível causa:

- Arco de paragem do motor não acionado.
- O depósito não tem combustível; conduta do combustível obstruída.
- O combustível no depósito é de má qualidade, está sujo ou já é velho.
- Filtro de ar sujo.
- O conector da vela de ignição foi retirado da vela de ignição; o cabo de ignição não está bem ligado ao conector.
- A vela de ignição tem fuligem ou está danificada; distância incorreta dos elétrodos.

Solução:

- Pressionar o arco de paragem do motor em direção ao guiador e mantê-lo nessa posição. (⇒ 9.2)
- Reabastecer com combustível, limpar a conduta do combustível. ✘
- Utilizar sempre combustível de marca novo, gasolina sem chumbo, limpar o carburador. ✘
- Limpar o filtro de ar. ✘
- Introduzir o conector da vela de ignição; verificar a ligação entre o cabo de ignição e o conector. ✘
- Limpar ou substituir a vela de ignição; ajustar a distância dos elétrodos. ✘

Avaria:

Dificuldades ao arrancar ou diminuição da potência do motor de combustão.

Possível causa:

- O cárter do cortador de relva está entupido.
- Corte da relva com um nível de corte demasiado baixo ou com a velocidade de avanço demasiado elevada em relação à altura de corte.
- Água no depósito de combustível e no carburador; o carburador está entupido.
- Depósito de combustível sujo.
- Filtro de ar sujo.
- Vela de ignição com fuligem.

Solução:

- Limpar o cárter do cortador de relva (retirar o conector da vela de ignição!). (⇒ 12.3)
- Ajustar um nível de corte mais elevado ou diminuir a velocidade de avanço. (⇒ 8.4)
- Esvaziar o depósito de combustível, limpar a conduta de combustível e o carburador. ✘
- Limpar o depósito de combustível. ✘
- Limpar o filtro de ar. ✘
- Limpar a vela de ignição. ✘

Avaria:

O motor de combustão fica muito quente.

Possível causa:

- Nível de óleo no motor de combustão demasiado reduzido.
- Alhetas de refrigeração sujas.

Solução:

- Mude o óleo do motor. (⇒ 7.6)
- Limpe as alhetas de refrigeração. (⇒ 12.3)

Avaria:

Fortes vibrações durante o funcionamento.

Possível causa:

- Unidade de corte avariada.
- Fixação do motor de combustão solta.

Solução:

- Verificar e, se necessário, reparar a lâmina de corte, o eixo da lâmina e a fixação da lâmina (parafuso da lâmina e arruela de aperto). ✖
- Apertar a fixação do motor de combustão. ✖

Avaria:

Corte de má qualidade, a relva fica amarela.

Possível causa:

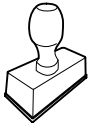
- A lâmina de corte está embotada ou gasta.

Solução:

- Afiar ou substituir a lâmina. (⇒ 12.6), (⇒ 12.5), ✖

20. Plano de manutenção

20.1 Confirmação de entrega

Modelo: _____
Número de série: <input type="text"/> <input type="text"/> <input type="text"/> <input type="text"/> <input type="text"/> <input type="text"/> <input type="text"/> <input type="text"/> <input type="text"/>
Data: <input type="text"/> <input type="text"/> <input type="text"/> <input type="text"/> <input type="text"/> <input type="text"/> <input type="text"/> <input type="text"/>

Próximo serviço de assistência Data: <input type="text"/> <input type="text"/> <input type="text"/> <input type="text"/> <input type="text"/> <input type="text"/> <input type="text"/> <input type="text"/>

20.2 Confirmação de assistência



No caso de trabalhos de manutenção, faculte este manual de utilização ao seu distribuidor oficial STIHL.

A realização dos trabalhos de assistência é confirmada nos campos pré-impresos.

 Assistência realizada em

 Data da próxima assistência

Kjære kunde,

vi er glade for at du har valgt STIHL. Vi utvikler og produserer våre produkter i topp kvalitet i samsvar med behovene til våre kunder. Dermed skapes produkter med høy pålitelighet selv ved ekstrem belastning.

STIHL står også for topp kvalitet ved servicen. Vår faghandel sikrer kompetent rådgivning og opplæring, samt omfattende teknisk omsorg.

Vi takker for din tiltro og ønsker deg god fornøyelse med ditt STIHL produkt.

Dr. Nikolas Stihl

VIKTIG! LESES FØR BRUK OG OPPBEVARES.

1. Innholdsfortegnelse

Om denne bruksanvisningen	156	Sentral klippehøydejustering	165
Generell informasjon	156	Nivåindikator	165
Slik leser du denne bruksanvisningen	156	Sikkerhetsutstyr	166
Maskinbeskrivelse	156	Sikkerhetsanordninger	166
For din egen sikkerhet	157	Motorstoppbøyle	166
Generell informasjon	157	Informasjon om arbeid	166
Fylle på drivstoff – håndtering av bensin	158	Brukerens arbeidsområde	166
Bekledning og utstyr	158	Ta maskinen i bruk	166
Transport av maskinen	158	Starte forbrenningsmotoren	166
Før arbeidet	159	Slå av forbrenningsmotoren	166
Under arbeidet	159	Fremdrift (RM 443 T, RM 448 PC, RM 448 PT, RM 448 T, RM 448 TX, RM 448 TC, RM 448 VC)	167
Vedlikehold og reparasjoner	161	Tømme oppsamleren	167
Lagring ved lengre driftsopphold	162	Vedlikehold	167
Kassering	162	Generell informasjon	167
Symbolforklaring	162	Forbrenningsmotor	167
Produktkomponenter	163	Rengjøring	167
Gjøre maskinen klar for bruk	163	Kontrollere knivslitasjen	168
Generell informasjon	163	Demontere og montere klippekniven	168
Montere mono-styret (RM 448 PC, RM 448 TC, RM 448 VC)	163	Slipe klippekniven	169
Montere dual-styret (RM 443, RM 443 T, RM 448 PT, RM 448 T, RM 448 TX)	164	Oppbevaring og vinterlagring	169
Sette sammen oppsamleren	164	Transport	169
Løsne og feste startsnoren	164	Transport	169
Drivstoff og motorolje	164	Miljøvern	170
Betjeningselementer	165	Minimere slitasjen og unngå skader	170
Stille inn mono-styret (RM 448 PC, RM 448 TC, RM 448 VC)	165	Vanlige reservedeler	170
Felle ned dual-styret (RM 443, RM 443 T, RM 448 PT, RM 448 T, RM 448 TX)	165	EU-samsvarserklæring	171
Oppsamler	165	Gressklipper STIHL RM 443.0, RM 443.0 T, RM 448.0 PC, RM 448.0 PT, RM 448.0 T, RM 448.0 TC, RM 448.0 TX, RM 448.0 VC	171
		Tekniske data	171
		REACH	174
		Feilsøking	174

Serviceplan	175
Bekreftelse av overleveringen	175
Servicebekreftelse	175

2. Om denne bruksanvisningen

2.1 Generell informasjon

Denne bruksanvisningen er en **original bruksanvisning** fra produsenten i henhold til EU-direktiv 2006/42/EC.

STIHL arbeider kontinuerlig med å videreutvikle produktutvalget, og vi må av den grunn forbeholde oss retten til forandringer i produktenes form, teknikk og utstyr.

Det kan derfor ikke fremmes krav på grunnlag av informasjon og bilder i denne brosjyren.

I denne bruksanvisningen er det kanskje beskrevet modeller som ikke er tilgjengelig i alle land.

Denne bruksanvisningen er opphavsrettslig beskyttet. Alle rettigheter er forbeholdt, spesielt retten til mangfoldiggjøring, oversettelse og bearbeiding i elektroniske systemer.

2.2 Slik leser du denne bruksanvisningen

Bilder og tekst beskriver bestemte fremgangsmåter.

Alle symbolene som finnes på maskinen, er forklart i denne bruksanvisningen.

Synsretning:

Synsretning ved bruk av "**venstre**" og "**høyre**" i bruksanvisningen: Brukeren står bak maskinen og ser fremover i kjøreretningen.

Kapittelhenvisning:

En pil henviser til aktuelle kapitler og underkapitler som inneholder nærmere forklaring. Eksempelet under viser en henvisning til et kapittel: (⇒ 4.)

Merking av tekstavsnittene:

De beskrevne instruksene kan være utformet som i eksemplene nedenfor.

Fremgangsmåter som krever handling fra brukerens side:

- Løsne skruen (1) med en skrutrekker, og aktiver hendelen (2) ...

Generelle opplysninger:

- Bruk av produktet i forbindelse med sportsarrangementer eller andre konkurranser

Tekst med ekstra betydning:

Tekstavsnitt med ekstra betydning er merket med et av symbolene som beskrives nedenfor, slik at disse fremheves spesielt i bruksanvisningen:



Fare!

Fare for uhell og alvorlig personskade. En bestemt handlemåte er nødvendig eller må unngås.



Advarsel!

Fare for personskade. En bestemt handlemåte hindrer mulige eller sannsynlige personskader.



Forsiktig!

Mindre skader eller materielle skader kan hindres ved å følge en bestemt handlemåte.



Merknad

Informasjon som hjelper brukeren med å bruke maskinen på en bedre måte og unngå feil bruk.

Tekst med bildereferanse:

Illustrasjonene som forklarer bruken av maskinen, finnes helt foran i bruksanvisningen.

Kamerasymbolet knytter bilder på illustrasjonssidene sammen med tilhørende tekst i bruksanvisningen.



3. Maskinbeskrivelse



- 1 Motorstoppbøyle
- 2 Fremdriftsbøyle (RM 443 T, RM 448 PC, RM 448 PT, RM 448 T, RM 448 TX, RM 448 TC, RM 448 VC)
- 3 Hendel for Vario-drift (RM 448 VC)
- 4 Styreoverdel
- 5 Startsnor
- 6 Hurtigstrammer (RM 443, RM 443 T, RM 448 PT, RM 448 T, RM 448 TX)
- 7 Styreunderdel (RM 443, RM 443 T, RM 448 PT, RM 448 T, RM 448 TX)
- 8 Forbrenningsmotor
- 9 Lyddemper med beskyttelsesgitter
- 10 Tennpluggstøpsel

- 11 Håndtak foran
- 12 Forhjul
- 13 Bakhjul
- 14 Oppsamler
- 15 Håndtak bak
- 16 Hendel for klippehøydejustering
- 17 Merkeplate med maskinnummer
- 18 Styrekonsoll (RM 448 PC, RM 448 TC, RM 448 VC)
- 19 Låsearm for styre (RM 448 PC, RM 448 TC, RM 448 VC)

4. For din egen sikkerhet

4.1 Generell informasjon



Sørg for å følge alle sikkerhetsanvisningene når du arbeider med maskinen.



Før maskinen tas i bruk, må bruksanvisningen leses nøye og i sin helhet. Oppbevar bruksanvisningen på et trygt sted for senere bruk.

Les betjenings- og vedlikeholdsinformasjonen i den separate bruksanvisningen for forbrenningsmotoren.

Disse forholdsreglene er svært viktige for din sikkerhet. Oversikten er imidlertid ikke utfyllende. Bruk alltid sunn fornuft og opptre ansvarlig når du bruker maskinen. Husk at det er brukeren som er ansvarlig hvis det oppstår ulykker som involverer andre personer eller andres eiendom.

Som bruker er det viktig at du gjør deg kjent med betjeningselementene på og bruken av maskinen.

Maskinen skal kun brukes av personer som har lest bruksanvisningen og er fortrolige med hvordan maskinen betjenes. Sørg for å få kyndig og praktisk opplæring før du tar i bruk maskinen for første gang. La forhandleren eller en annen fagkyndig gi deg en innføring i hvordan maskinen håndteres på en trygg måte.

Opplæringen skal særlig ha fokus på sikkerhet og viktigheten av å være forsiktig og konsentrert under arbeid med maskinen.

Selv om du betjener maskinen forskriftsmessig, vil det alltid være noe risiko forbundet med bruken.



Livsfare på grunn av kvelning!

Lek med emballasjen medfører kvelningsfare for barn. Sørg for at barn ikke leker med emballasjen.

Maskinen, inkludert alt tilleggsutstyr, må bare lånes eller gis bort til personer som har grunnleggende kunnskap om denne modellen og bruken av den. Bruksanvisningen er en del av maskinen og skal alltid følges med.

Maskinen skal bare brukes av personer som er opplagte og i god fysisk og psykisk form. Hvis du har helsemessige plager, må du spørre legen om arbeid med maskinen er tilrådelig. Maskinen skal ikke brukes etter inntak av alkohol, narkotiske stoffer eller medikamenter som fører til nedsatt reaksjonsevne.

Forsikre deg om at brukeren er fysisk, sensorisk og psykisk i stand til å betjene og arbeide med maskinen. Brukere med nedsatt fysisk, sensorisk eller psykisk funksjonsevne skal kun bruke gressklipperen under tilsyn eller etter anvisning fra en ansvarlig person.

Forsikre deg om at brukeren er myndig eller får yrkesopplæring under tilsyn iht. nasjonale bestemmelser.

Maskinen er utviklet for privat bruk.

Obs – fare for ulykker!

Gressklipperen skal bare brukes til gressklipping. Annen bruk er ikke tillatt og kan være farlig eller føre til skader på maskinen.

På grunn av faren for skade på brukeren skal gressklipperen blant annet ikke brukes til følgende oppgaver (ufullstendig opplisting):

- klipping av busker og hekker
- klipping av klatreplanter
- klipping av gress på takbeplantninger og i balkongkasser
- kverning og finkutting av tre- og hekkavfall
- rengjøring av gangveier (oppsamling, blåsing)
- utjevning av bakken
- transport av gressavfall, unntatt i oppsamleren som er beregnet for det

Av sikkerhetsmessige årsaker er enhver endring på maskinen, med unntak av montering av tilbehør som er godkjent av STIHL, forbudt, og vil føre til at garantien opphører. Kontakt din STIHL forhandler for informasjon om tillatt tilbehør.

Det er strengt forbudt å manipulere maskinen for å øke effekten eller endre turtallet til forbrenningsmotoren eller den elektriske motoren.

Maskinen skal ikke brukes til å transportere gjenstander, dyr eller personer (særlig barn).

Ekstra forsiktighet kreves ved bruk på offentlige anlegg, i parker, på sportsanlegg, gater og i land- og skogbruk.



Obs! Fare for helseskade på grunn av vibrasjoner!

For stor belastning i form av vibrasjoner kan føre til skader på nerver og på blodsirkulasjonen, spesielt for personer med problemer med blodsirkulasjonen. Oppsøk lege hvis det oppstår symptomer som kan ha blitt utløst av vibrasjonsbelastning.

Slike symptomer oppstår hovedsakelig i fingrene, hendene eller håndleddene, og kjennetegnes ved (ufullstendig liste):

- følelsesløshet,
- smerter,
- tap av muskelkraft,
- endringer i hudfargen,
- ubehagelig prikking.

Hold godt fast i styret på de tiltenkte stedene med begge hender under arbeidet, men unngå et krampaktig grep.

Planlegg arbeidstidene for å unngå høye belastninger over en lengre periode.

Ikke slipp maskinen før den står på et flatt underlag og ikke kan begynne å rulle av seg selv.

4.2 Fulle på drivstoff – håndtering av bensin



Livsfare!

Bensin er giftig og svært lettantennelig.

Bensin skal bare oppbevares i godkjente beholdere (bensinkanner). Lokket på tanken og bensinkannen skal alltid skrues

på og strammes forskriftsmessig. Defekte lokk skal skiftes ut av sikkerhetsmessige årsaker.

Bensin og andre typer drivstoff skal aldri oppbevares eller avhendes i drikkeflasker eller lignende beholdere som det er fare for at noen kan komme til å drikke av ved en feiltagelse.



Bensin må holdes unna gnister, åpen ild, varmekilder og andre antenneskilder. Røyking forbudt!

Drivstoffylling må skje utendørs, og det er ikke tillatt å røyke under fylling av drivstoff.

Slå av forbrenningsmotoren og la den avkjøles før du fyller drivstoff.

Fyll på bensin før du starter forbrenningsmotoren. Tanklokket må ikke åpnes, og bensin må ikke etterfylles når forbrenningsmotoren er i gang eller når den er varm.

Ikke overfyll drivstofftanken!

For at drivstoffet skal ha nok plass til å utvide seg må du aldri fylle på drivstofftanken utover den nedre kanten til påfyllingsstussen. Følg tilleggsanvisningene i bruksanvisningen for forbrenningsmotoren.



Hvis bensin renner over, må du ikke starte forbrenningsmotoren før du har rengjort overflaten der det er sølt bensin. Vent til bensinen er fordampet (tørk bort eventuelle bensinrester) før du forsøker å starte motoren.

Tørk alltid opp drivstofføsl.

Skift klær hvis du har fått bensin på klærne.

Maskinen må ikke oppbevares inne i en bygning når det er bensin på tanken. Bensindamp som oppstår, kan komme i kontakt med åpen ild eller gnister og antennes.

I tilfelle du må tømme tanken, må dette gjøres utendørs.

4.3 Bekledning og utstyr



Bruk alltid solide sko med såler med god gripeevne under arbeidet. Gå aldri barbert eller med sandaler når du arbeider.



Når maskinen vedlikeholdes, rengjøres eller transporteres, skal du også bruke solide hansker, og langt hår må knyttes og holdes vekke (hodetørkle, lue osv.).



Bruk egnede beskyttelsesbriller ved sliping av klippekniplen!

Maskinen skal bare brukes av personer med langbukser og klær som sitter nært mot kroppen.

Bruk aldri løse klær som kan sette seg fast i bevegelige deler (betjeningshendler), heller aldri smykker, slips og sjal.



Det genereres støy under arbeidet. Støyen kan skade hørselen.

Bruk hørselsvern.

4.4 Transport av maskinen

Bruk alltid hansker under arbeidet, slik at du unngår å skade deg på skarpe kanter og varme deler.

Ikke transporter maskinen mens forbrenningsmotoren er i gang. Før transport må du slå av forbrenningsmotoren, vente til knivene er stanset og trekke ut tennpluggstøpselet.

Maskinen skal kun transporteres med avkjølt forbrenningsmotor og uten drivstoff.

Bruk egnet lasteutstyr (lasterampe, løfteanordninger).

Sikre maskinen og tilhørende deler (f.eks. oppsamler) på lasteflaten med festemidler som er sterke nok og egner seg til oppgaven (stropper, tau osv.).

Unngå kontakt med klippekniven ved løfting og bæring.

Les spesielt informasjonen i kapitlet "Transport." Der oppgis det hvordan maskinen skal løftes og bindes fast. (⇒ 13.)

Følg regionale forskrifter ved transport av maskinen, spesielt med hensyn til lastsikring og transport av gjenstander på lasteflater.

4.5 Før arbeidet

Sørg for at maskinen bare betjenes av personer som har lest bruksanvisningen.

Før idriftsettelse av maskinen må du teste om drivstoffsystemet er tett, særlig de synlige delene som f.eks. tanken, tanklokket og slangeforbindelsene. Ikke start motoren hvis systemet er utett – **brannfare!**

Maskinen må i så tilfelle repareres av fagfolk før idriftsettelse.

Overhold de lokale forskriftene for når på døgnet hageredskaper med forbrenningsmotor eller elektrisk motor kan brukes.

Se over hele området som skal bearbeides, og fjern steiner, pinner, metalltråder og andre gjenstander som kan slynges opp foran maskinen. Det er lett å overse hindringer (f.eks. trestubber og røtter) i høyt gress.

Før du begynner arbeidet med maskinen, bør du derfor merke alle gjenstander (hindringer) som er skjult i gresset, og som ikke lar seg fjerne.

Skift ut eventuelle slitte eller defekte deler før du bruker maskinen. Informasjon om farer og advarsler som er blitt uleselig på maskinen, må skiftes ut. Du får nye klistremerker og alle andre reservedeler hos din STIHL forhandler.

Kontroller at tennpluggen sitter godt i tennpluggstøpslet før du begynner å bruke maskinen.

Sørg for at maskinen er i driftssikker stand før du bruker den. Kontroller før hver bruk:

- at maskinen er i forskriftsmessig montert stand.
- at klippeverktøyet og den komplette klippeenheten (klippekniv, festeelementer, klippeaggregat) er i feilfri stand. Det er spesielt viktig å kontrollere knivfestet og knivslitasjen, samt se etter skader (hakk eller riper).(⇒ 12.4)
- at tanklokket er forskriftsmessig skrudd på.
- at tanken, delene som bidrar til drivstofftilførselen, samt tanklokket er i feilfri stand.

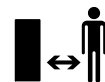
– at sikkerhetsanordningene (f.eks. motorstoppbøylen, utkastdekselet, huset, styret, beskyttelsesgitteret) er i feilfri stand og fungerer forskriftsmessig.

– at oppsamleren er fullstendig montert og uskadet. Ikke bruk oppsamleren hvis den er skadet.

– at låseskruen på oljepåfyllingslokket er forskriftsmessig skrudd til.

Sørg for å få utført nødvendige arbeider, enten selv eller hos en forhandler. STIHL anbefaler STIHL forhandleren.

4.6 Under arbeidet



Ikke bruk maskinen når dyr eller personer (spesielt barn) oppholder seg i fareområdet.

Koblings- og sikkerhetsinnretningene som er montert på maskinen, skal ikke fjernes eller omgås. Det er spesielt viktig at motorstoppbøylen ikke festes til styret (f.eks. bindes fast).



Obs – fare for personskader!

Pass på at ikke hender og føtter kan komme i kontakt med roterende deler. Ta aldri i kniven mens den roterer. Ikke stå foran utkaståpningen.

Sikkerhetsavstanden mellom styret og maskinen må alltid overholdes. Styret skal alltid være forskriftsmessig montert, og får ikke endres på. Maskinen må aldri tas i bruk med nedfelt styre.

Ingen gjenstander må festes på styret (f.eks. arbeidsklær).

Arbeid bare i dagslys eller med god kunstig belysning.

Arbeid ikke med maskinen ved regn eller tordenvær, spesielt ikke hvis det er fare for lynnedslag.

Fuktig og glatt underlag gjør at faren for ulykker øker.

Vær forsiktig under arbeidet slik at du ikke glir. Unngå om mulig å bruke maskinen på fuktig underlag.

Eksos:



Livsfare på grunn av forgiftning!

Stans arbeidet umiddelbart hvis du føler deg uvel, har hodesmerter, synsforstyrrelser (f.eks. hvis synsfeltet blir mindre), hørselsproblemer, blir svimmel eller merker at konsentrasjonsevnen er svekket. Disse symptomene kan blant annet skyldes høy eksoskonsentrasjon.



Det dannes giftige eksosgasser straks forbrenningsmotoren er i gang. Disse gassene inneholder giftig

karbonmonoksid, en gass uten farge og lukt, og andre skadestoffer. Du må aldri la forbrenningsmotoren gå i lukkede eller dårlig ventilerte rom.

Starte:

Vær svært forsiktig når du starter maskinen – følg anvisningene i kapitlet "Ta i bruk maskinen" (⇒ 11.). Start i samsvar med disse anvisningene reduserer faren for personskader.

Fare for personskade!

Når startsnoren går raskt tilbake, trekkes hånd og arm raskere mot forbrenningsmotoren enn startsnoren kan slippes. Dette tilbakeslaget kan føre til benbrudd, klemskader og forstuinger.

Pass alltid på ved start at du står med føttene i god avstand fra klippeverktøyet.

Pass på at maskinen ikke velter når du starter den.

Når motoren startes, skal ikke bøylen for fremdrift betjenes.

Ikke start forbrenningsmotoren hvis utkastkanalen ikke er dekt av utkastdekelet eller oppsamleren. Gjenstander kan bli slynget ut og gi alvorlige personskader.

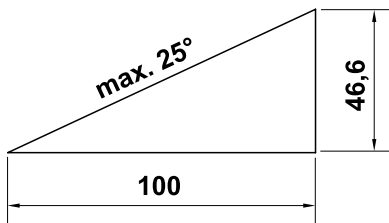
Klipping i skråninger:

Skråninger skal alltid klippes i tverrgående retning, aldri på langs. Hvis brukeren mister kontroll over maskinen ved klipping på langs, kan vedkommende få den aktive gressklipperen over seg.

Vær spesielt forsiktig når du endrer retning i skråninger.

Sørg for god stabilitet når du arbeider i skråninger, og unngå å arbeide i svært bratte skråninger.

Av sikkerhetsmessige årsaker skal ikke maskinen brukes i skråninger med stigning på mer enn 25° (46,6 %). **Fare for personskader!** 25° skråning tilsvarer en vertikal stigning på 46,6 cm ved 100 cm horisontal lengde.



For å sikre tilstrekkelig smøring av forbrenningsmotoren må også anvisningene i forbrenningsmotorens bruksanvisning følges ved arbeid i skråninger.

Bruk:



Fare for personskader!

Hold aldri hender eller føtter under, over eller ved roterende deler.



Du må ikke forsøke å inspisere knivene mens gressklipperen arbeider. Du må aldri åpne utkastdekelet og/eller ta av oppsamleren mens klippeknaven går. Den roterende kniven kan forårsake personskader.

Gå langsomt når du bruker maskinen – ikke løp mens du arbeider med maskinen. Ved høy hastighet under arbeidet øker faren for skade ved at du snubler, sklir osv.

Vær spesielt forsiktig når du snur maskinen eller drar den mot deg.

Det er lett å snuble!

Vær spesielt forsiktig når du bruker maskinen i nærheten av nedoverbakker, kanter i terrenget, grøfter og dammer. Pass spesielt på at du holder tilstrekkelig avstand til slike fareområder.

Vær oppmerksom på objekter som eventuelt er skjult i gressrotsonen (vanningsanlegg, påler, vannventiler, fundamenter, strømledninger osv.). Kjør aldri over slike objekter.



Vær oppmerksom på at klippeverktøyet roterer i noen sekunder etter at motoren er slått av.

Slå av forbrenningsmotoren, vent til arbeidsverktøyet har stanset og trekk ut tennpluggstøpset:

- Når du setter fra deg maskinen, eller når den skal stå uten tilsyn.
- Før du fyller på drivstoff. La forbrenningsmotoren avkjøles før du fyller drivstoff.

Brannfare!

- Før du fjerner blokkeringer eller tilstoppinger i utkastkanalen.
- Før du løfter eller bærer maskinen.
- Før du transporterer maskinen.
- Før det utføres arbeider på klippekniven.
- Før du ser over eller rengjør maskinen og før det skal utføres andre arbeider på den (f.eks. nedfelling av styret).
- Hvis du har kommet borti en gjenstand, eller hvis gressklipperen vibrerer mer enn vanlig. I slike tilfeller må du undersøke maskinen og spesielt klippeenheten (kniv, knivaksel og knivfeste) for skader, og få utført eventuelle nødvendige reparasjoner før du tar i bruk maskinen igjen.



Fare for personskade!

Sterke vibrasjoner er vanligvis tegn på feil. Ikke bruk gressklipperen hvis veivakselen eller klippekniven er skadet eller bøyd. Kontakt en fagperson (STIHL anbefaler STIHL forhandleren) for å få utført eventuelle nødvendige reparasjoner du ikke føler deg kvalifisert til å utføre selv.

Slå av forbrenningsmotoren:

- Når du skyver maskinen fra eller til området den skal brukes på.
- Før du skyver maskinen på en flate der det ikke er gress.
- Før du åpner utkastdekselet eller tar av oppsamleren.
- Når maskinen skal vippes for transport.
- Før du stiller inn klippehøyden.

4.7 Vedlikehold og reparasjoner

Gjør følgende før du starter rengjørings-, justerings-, reparasjons- og vedlikeholdsarbeid:

- Parker maskinen på et fast og jevnt underlag.
- Slå av forbrenningsmotoren, og la den kjøle seg ned.
- Trekk ut tennpluggstøpselet.



Obs – fare for personskade!

Sørg for avstand mellom tennpluggstøpselet og tennpluggen. En utilsiktet tenningsgnist kan føre til brann eller elektrisk støt. En utilsiktet kontakt mellom tennpluggen og tennpluggstøpselet kan føre til uønsket start av forbrenningsmotoren.



Klippekniven kan forårsake personskader!

Når du drar i startsnoren, begynner arbeidsverktøyet å dreie. Pass på at du alltid har god avstand til klippekniven, særlig med føtter og ben, når du drar i startsnoren.

La maskinen kjøle seg ned før du utfører arbeider på forbrenningsmotor, eksosrør og lyddemper. Temperaturen kan komme opp i mer enn 80 °C. **Fare for brannskade!**

Unngå å søle med motoroljen eller få den på huden. Direkte hudkontakt kan være skadelig. STIHL anbefaler at du lar en STIHL forhandler ta seg av å fylle på / skifte motorolje for deg.

Rengjøring:

Hele maskinen må rengjøres grundig etter hver bruk. (⇒ 12.3)

Før du plasserer maskinen i rengjøringsstilling, skal du tømme drivstofftanken (f.eks. ved å kjøre den tom).

Bruk en trepinne til å løse gress som har satt seg fast. Rengjør undersiden av gressklipperen med børste og vann.

Maskinen skal aldri rengjøres med høytrykksvasker eller under rennende vann (f.eks. med en hageslange). Ikke bruk sterke rengjøringsmidler. Disse kan skade plast- og metalldeleer og dermed redusere sikkerheten til din STIHL maskin.

For å unngå brannfare er det viktig at området rundt kjøleluftåpningene holdes fritt for f.eks. gress, strå, mose, løv og fett.

Vedlikeholdsarbeider:

Bare vedlikeholdsarbeider som er beskrevet i denne bruksanvisningen, kan utføres av brukeren. Alle andre arbeider skal utføres av en forhandler. Kontakt **alltid** forhandleren hvis du mangler nødvendig informasjon eller hjelpemidler.

STIHL anbefaler at alt vedlikeholdsarbeid og alle reparasjoner utføres hos en STIHL forhandler.

I tillegg til jevnlig tilbud om opplæring, får STIHL forhandlerne regelmessig tilsendt teknisk informasjon.

Bruk bare verktøy, tilbehør eller tilleggsutstyr som er godkjent for denne maskinen av STIHL, eller som korresponderer i teknisk utførelse. I motsatt fall kan det oppstå uhell som medfører personskader eller skader på maskinen. Kontakt forhandleren hvis du har spørsmål.

Originalt verktøy, tilbehør og originale reservedeler fra STIHL har egenskaper som gjør dem optimalt egnet for maskinen og kravene som brukeren stiller. Originale

STIHL reservedeler kjennes igjen på STIHL reservedelsnummeret, STIHL logoen og eventuelt STIHL reservedelssymbolet. På små deler kan også symbolet stå alene.

Av sikkerhetsmessige årsaker skal komponenter i drivstofftilførselen (drivstoffrør, drivstoffventil, drivstofftank, tanklokk, koblinger osv.) jevnlig undersøkes for skader og lekkasje og ved behov skiftes ut hos en forhandler (STIHL anbefaler at du kontakter STIHL forhandleren).

Sørg for at advarsels- og merknadsklistremerker alltid er rene og lesbare. Bestill nye originale klistremerker hos STIHL forhandleren hvis klistremerker skades eller blir borte. Hvis en komponent skiftes ut med en ny del, må du passe på at samme klistremerker settes på den nye delen.

Bruk tykke arbeidshansker og vær svært forsiktig når du arbeider med klippeenheten.

Sørg for at alle muttere, bolter og skruer, spesielt knivskruen, sitter godt, slik at gressklipperen er i driftsmessig sikker stand.

Kontroller hele maskinen og oppsamleren regelmessig med tanke på slitasje og skader. Dette er spesielt viktig når maskinen ikke skal brukes på en stund (f.eks. når den skal settes bort for vinteren). Skift ut slitte eller skadde deler, slik at maskinen alltid er i driftssikker stand.

Det er ikke tillatt å endre forbrenningsmotorens grunninnstilling. Unngå å la motoren gå med for høyt turtall.

Hvis det ble fjernet deler eller beskyttelsesinnretninger i forbindelse med vedlikeholdsarbeidet, må disse straks settes tilbake på forskriftsmessig vis når arbeidet er utført.

4.8 Lagring ved lengre driftsopphold

La forbrenningsmotoren avkjøles før du parkerer maskinen i et lukket rom.

Oppbevar maskinen og drivstoffkannen i et låsbart rom med god ventilasjon. Obs! Pass på at drivstofftanken i maskinen er tom.

Sørg for at maskinen er utilgjengelig for uvedkommende (f.eks. barn).

Maskinen skal aldri oppbevares inne i en bygning når det er bensin på tanken. Bensindampen som oppstår, kan komme i kontakt med åpen ild eller gnister og antennes.

Hvis tanken skal tømmes, f.eks. før den settes bort for vinteren, skal dette gjøres utendørs (f.eks. ved å la motoren gå).

Rengjør maskinen grundig når den ikke skal brukes på lengre tid (f.eks. når den skal settes bort for vinteren).

Husk å fjerne tennpluggstøpselet når maskinen ikke skal brukes på en stund.

Sørg for at maskinen er i driftssikker stand når du setter den til lagring.

La maskinen avkjøles helt før du dekker den til.

Oppbevar maskinen på et flatt underlag, slik at den ikke kan begynne å rulle av seg selv.

4.9 Kassing

Avfallsprodukter som spillolje eller drivstoff, brukte smøremidler, filter, batterier og lignende slidedeler kan skade mennesker, dyr og miljø og må derfor kasseres på forskriftsmessig måte.

Kontakt nærmeste resirkuleringsstasjon eller forhandleren hvis du er usikker på hvordan avfallsproduktene skal kasseres. STIHL anbefaler at du kontakter STIHL forhandleren.

Sørg for at maskinen kasseres forskriftsmessig når den ikke lenger skal brukes. Sørg for å gjøre maskinen ubrukelig før kassing. For å unngå ulykker er det særlig viktig at du fjerner tenningskabelen, tømmer tanken og taper ut motoroljen.

Klippekniven kan forårsake personskader!

Selv om gressklipperen ikke lenger er i bruk og skal kasseres, må den ikke stå uten tilsyn, tilgjengelig for uvedkommende. Sørg for å oppbevare maskinen og spesielt klippekniven utilgjengelig for barn.

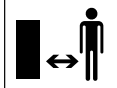
5. Symbolforklaring



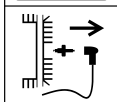
Obs!
Les bruksanvisningen før bruk.



Fare for personskader!
Se til at ingen oppholder seg i fareområdet.



Fare for personskader!
Trekk ut tennpluggkontakten før du utfører arbeid på klippeverktøyet, og før du utfører vedlikeholds- og rengjøringsarbeid.



Fare for personskade!
Hender og føtter må holdes borte fra knivene!

Klippeenheten fortsetter å gå i noen sekunder etter at motoren er slått av (forbrenningsmotor-/knivbrems).



RM 443, RM 443 T, RM 448 PT, RM 448 T, RM 448 TX:
Starte forbrenningsmotoren



RM 443, RM 443 T, RM 448 PT, RM 448 T, RM 448 TX:
Slå av forbrenningsmotoren



RM 443 T, RM 448 PT, RM 448 T, RM 448 TX:
Koble inn fremdriften



RM 448 PC, RM 448 TC, RM 448 VC:
Starte forbrenningsmotoren



RM 448 PC, RM 448 TC, RM 448 VC:
Slå av forbrenningsmotoren



RM 448 PC, RM 448 TC, RM 448 VC:
Koble inn fremdriften



RM 448 VC:
Stille inn kjørehastigheten. (⇒ 11.3)



6. Produktkomponenter

Nr.	Betegnelsen	Ant.
A	Basisenhet	1
B	Oppsamleroverdel	1
C	Oppsamlerunderdel	1
D	Bolt	2
–	Bruksanvisning	1
–	Bruksanvisning Forbrenningsmotor	1

Nr.	Betegnelsen	Ant.
E	Hurtigstrammer	2

RM 443, RM 443 T, RM 448 PT, RM 448 T, RM 448 TX:

Nr.	Betegnelsen	Ant.
F	Skrue	2
G	Kabelføring	2
H	Beskyttelseshylser	2

RM 448 PC, RM 448 TC, RM 448 VC:

Nr.	Betegnelsen	Ant.
I	Hylse	1
J	Skrue	1
K	Skive	2
L	Mutter	1

7. Gjøre maskinen klar for bruk

7.1 Generell informasjon



Fare for personskade

Les og følg sikkerhetsanvisningene i kapitlet "For din sikkerhet". (⇒ 4.)

- Maskinen skal stå på et horisontalt, jevnt og fast underlag ved utføring av alle de beskrevne arbeidsoppgavene.



2

7.2 Montere mono-styret (RM 448 PC, RM 448 TC, RM 448 VC)



3

- 1 Før hylsen (I) inn i hullet på styret (1).
- 2 Sett de to skivene (K) med buen vendt innover på styrets hylse (1).
- 3 Hold hylsen (I) og skivene (K), og før dem sammen med styret (1) inn i braketten på styrekonsollen (2).
- 4 Stikk skruen (J) utenfra og inn gjennom hullene på styret (1) og styrekonsollen (2).

- **5** Skru på mutterne (L).
- **6** Stram skruen (J).
Tiltrekkingmoment: **18 - 22 Nm**

Montere vaierne:

- RM 448 PC, RM 448 TC:
Plasser motorstoppvaieren (3) og fremdriftsvaieren (4) inn i holderne (6) på styrekonsollen og på styret.
RM 448 VC:
Plasser motorstoppvaieren (3), fremdriftsvaieren (4) og vaieren for Vario-drift (5) inn i holderne (6) på styrekonsollen og på styret.

7.3 Montere dual-styret (RM 443, RM 443 T, RM 448 PT, RM 448 T, RM 448 TX)



- Fest beskyttelseshylsen (H) på de to styreunderdelene (1).
- Stikk skruen (F) gjennom hullet på kabelføringen (G).
- Hold styreoverdelen (2) mot styreunderdelen (1).
- Venstre side:
Fest kabelføringen (G) på vaieren til motorstoppen (3).
- Høyre side (RM 443 T, RM 448 PT, RM 448 T, RM 448 TX):
Fest kabelføringen (G) på vaieren til fremdriften (4).
- Stikk skruen (F) på begge sider innenfra og ut gjennom hullene.
- Skru hurtigstrammerne (E) på skruene (F) (ca. én gjenge på skruen skal synes), og fell dem oppover.

- Kontroller at montasjen er riktig: Hurtigstrammerne (E) skal strammes så kraftig at de ligger tett på styret, slik at styreoverdelen er godt festet i styreunderdelen.
Hvis styret ikke er ordentlig montert eller hurtigstrammerne ikke sitter korrekt, åpner du hurtigstrammerne og vrir dem inntil de er godt festet.

7.4 Sette sammen oppsamleren



- Sett oppsamleroverdelen (B) på oppsamlerunderdelen (C). Pass på at den plasseres riktig i føringene.
- Trykk boltene (D) gjennom åpningene for disse innenfra.
- Fest oppsamleroverdelen (B) med et lett trykk på oppsamlerunderdelen.
- Sett på oppsamleren (⇒ 8.3).

7.5 Løsne og feste startsnoren



Feste

- Trekk ut tennpluggstøpselet fra forbrenningsmotoren.
- Trykk motorstoppbøylen (1) mot styret, og hold den der.
- Trekk startsnoren (2) langsomt ut.
- Slipp motorstoppbøylen (1), og fest startsnoren (2) i snorføringen (3).
- Sett inn tennpluggstøpselet.

Løsne

- Trekk ut tennpluggstøpselet fra forbrenningsmotoren.
- Løsne startsnoren (2) fra snorføringen (3).

7.6 Drivstoff og motorolje



Unngå skader på maskinen!

Fyll på olje før du starter motoren for første gang. Bruk en egnet påfyllingstrakt når du fyller på motorolje eller drivstoff.

Motorolje:

Se bruksanvisningen for forbrenningsmotoren for mer informasjon om anbefalt motorolje og oljepåfyllingsmengde.

Sjekk oljenivået regelmessig (se bruksanvisningen for forbrenningsmotoren).

Unngå for høyt eller for lavt oljenivå. Fare for motorskade!

Skrue på lokket for motoroljen og kontroller at det er tett før du tar i bruk forbrenningsmotoren.

Drivstoff:

Anbefaling:
kvalitetsdrivstoff,
blyfri bensin.

Se bruksanvisningen for forbrenningsmotoren for mer informasjon om anbefalt drivstoffkvalitet (oktan).



8. Betjeningselementer

8.1 Stille inn mono-styret (RM 448 PC, RM 448 TC, RM 448 VC)



Klemfare!

Når du betjener låsearmen til styreoverdelen, må du hele tiden holde med én hånd øverst. Ikke ha fingrene mellom styret og konsollen (over og under låsearmen).

Felle ned styret:

Transportstilling (i forbindelse med rengjøring og for å ta mindre plass under transport og oppbevaring):

- Løsne startsnoren fra holderen. (⇒ 7.5)
- Hold i styreoverdelen (2) med én hånd øverst, og løft forsiktig opp (for avlastning).
- Trykk ned låsearmen (1), og hold den der.
- Fell styret (2) forover.

Arbeidsposisjon (skyving av maskinen):

- Fell (2) styret bakover og pass på at det går i inngrep.
- Fest startsnoren i holderen. (⇒ 7.5)

Høyderegulering:

Du kan velge mellom 2 trinnhøyder for mono-styret:

- Hold i styreoverdelen (2) med én hånd øverst, og løft forsiktig opp (for avlastning).

- Trykk ned låsearmen (1), og hold den der.
- Sett styret (2) i ønsket stilling.
- Slipp opp låsearmen (1) og pass på at styret går i inngrep.

8.2 Felle ned dual-styret (RM 443, RM 443 T, RM 448 PT, RM 448 T, RM 448 TX)



Klemfare!

Styreoverdelen kan klappe sammen når hurtigglåsene løsnes. Hold derfor med én hånd øverst på styreoverdelen (2) mens du åpner hurtigglåsene.

Transportstilling (i forbindelse med rengjøring og for å ta mindre plass under transport og oppbevaring):

- Løsne startsnoren fra holderen. (⇒ 7.5)
- Åpne hurtigstrammeren (1) – fell den ned – og fell styreoverdelen (2) forover.

Arbeidsposisjon (skyving av maskinen):

- Hold styreoverdelen (2) med én hånd, og fell den bakover.
- Lukk hurtigstrammeren (1) (slå den opp).
- Fest startsnoren i holderen. (⇒ 7.5)

8.3 Oppsamler



Sette på:

- Åpne utkastdekslet (1) og hold det oppe.
- Hekt på oppsamleren (2) ved å sette festeknastene inn i festene (3) på baksiden av maskinen.

- Lukk utkastdekslet (1).

Ta av:

- Åpne utkastdekslet (1) og hold det oppe.
- Løft opp oppsamleren (2) og ta den av bakover.
- Lukk utkastdekslet (1).

8.4 Sentral klippehøydejustering



6 forskjellige klippehøyder kan stilles inn.

Trinn 1 = 25 mm

Trinn 6 = 75 mm

Justere klippehøyden:

- Hold rundt håndtaket (1), trekk opp hendelen (2) og hold den der.
- Still inn ønsket klippehøyde ved å bevege maskinen opp eller ned. Du kan finne ut den aktuelle klippehøyden ved å se på merket (4) på klippehøydeindikatoren (3).
- Slipp opp låsearmen (2), og la den gå i inngrep.

8.5 Nivåindikator



Luftstrømmen som kniven genererer, hever nivåindikatoren (1). Når oppsamleren er full, stopper luftstrømmen. Ved for lite luftstrøm går nivåindikatoren (1) tilbake til hviletilstand. Dette er tegn på at oppsamleren må tømmes.

Nivåindikatorens funksjon er uten begrensninger kun ved optimal luftstrøm. Ytre faktorer som vått, tett eller høyt gress,

lave klippehøyder, forurensning eller lignende kan påvirke luftstrømmen og nivåindikatorens funksjon.

A Oppsamleren fylles på

B Oppsamleren er fylt

- Tøm oppsamleren når den er full (⇒ 11.4).

9. Sikkerhetsutstyr

Maskinen har flere anordninger som gjør den sikker å bruke og beskytter mot feil bruk.



Fare for personskade!

Ikke bruk maskinen hvis det konstateres feil på en av sikkerhetsanordningene. Kontakt en forhandler. STIHL anbefaler STIHL forhandleren.

9.1 Sikkerhetsanordninger

Gressklipperen er utstyrt med sikkerhetsanordninger som skal hindre utilsiktet kontakt med klippekniven og klippematerialet/gressavfallet som kastes ut.

Dette innbefatter huset, utkastdekselet, oppsamleren og det forskriftsmessig monterte styret.

9.2 Motorstoppbøyle

Gressklipperen er utstyrt med en motorstoppinnretning.

Når forbrenningsmotoren er i drift, kan den stoppes ved å slippe motorstoppbøyle. Forbrenningsmotoren og kniven stanser i løpet av 3 sekunder.



Fare for personskade!

Hvis det tar lengre tid før kniven stopper, skal maskinen tas ut av drift og leveres inn hos en forhandler.

Måling av utkoblingsforsinkelsen

Når forbrenningsmotoren er startet, roterer kniven, og en hvinende lyd kan høres. Utkoblingsforsinkelsen tilsvarer varigheten på den hvinende lyden etter at forbrenningsmotoren er slått av. Den kan måles med en stoppeklokke.

10. Informasjon om arbeid

Du får en pen og tett gressplen

- ved å klippe med lav kjørehastighet.
- ved å klippe ofte og holde gresset kort.
- ved ikke å klippe gresset for kort ved tørt og varmt vær, siden plenen kan bli svidd av solen og bli stygg.
- ved å klippe med skarp klippekniv – husk derfor å slipe klippekniven jevnlig (hos forhandler).
- ved regelmessig å endre klipperetning.

10.1 Brukerens arbeidsområde

- Brukeren må av sikkerhetsgrunner alltid oppholde seg i arbeidsområdet bak styret når forbrenningsmotoren startes og mens den kjører. Sikkerhetsavstanden mellom styret og maskinen må alltid overholdes.
- Gressklipperen skal kun brukes av én person om gangen. Se til at ingen oppholder seg i fareområdet. (⇒ 4.)

11. Ta maskinen i bruk

11.1 Starte forbrenningsmotoren



14

Ikke start forbrenningsmotoren i høyt gress. Hvis det er vanskelig å starte, velger du en høyere klippehøydeinnstilling. Fullgassinnstillingen gjør at forbrenningsmotoren alltid arbeider med optimalt arbeidsturtall etter start.

- Trykk motorstoppbøyle (1) mot styret, og hold den der.
- Dra startsnoren (2) langsomt ut til du kjenner kompresjonsmotstand. Dra snoren deretter hardt og raskt ut til en armlengde. Før startsnoren (2) langsomt tilbake igjen, slik at den rulles opp.
- Gjenta prosedyren inntil forbrenningsmotoren starter.

11.2 Slå av forbrenningsmotoren



15

- Slipp opp motorstoppbøyle (1) for å slå av forbrenningsmotoren. Forbrenningsmotoren og klippekniven stanser etter en kort utkoblingstid.

11.3 Fremdrift (RM 443 T, RM 448 PC, RM 448 PT, RM 448 T, RM 448 TX, RM 448 TC, RM 448 VC)



Gressklipperne RM 443 T, RM 448 PC, RM 448 PT, RM 448 T, RM 448 TX, RM 448 TC og RM 448 VC er utstyrt med en fremdrift.

RM 443 T, RM 448 PC, RM 448 PT, RM 448 T, RM 448 TX, RM 448 TC:
En fremdriftshastighet forover (ettrinns-gir)

RM 448 VC:

Trinnløst justerbar fremdriftshastighet forover under kjøring (Vario-gir)

Koble inn fremdriften:

- Start forbrenningsmotoren. (⇒ 11.1)
- Trykk fremdriftsbøylene (1) mot styret, og hold den der.
Fremdriften kobles inn, og gressklipperen settes i bevegelse forover.



Unngå skader på maskinen!

Fremdriftsbøylene må alltid holdes helt inne for å unngå skader på giret.

Justere fremdriftshastigheten (RM 448 VC):



Unngå skader på maskinen!

Betjen hendelen for Vario-drift (2) kun mens forbrenningsmotoren kjører.

- Øke kjørehastigheten:
Skyv hendelen for Vario-drift (2) fremover under kjøringen.
- Redusere kjørehastigheten:
Trekke hendelen for Vario-drift (2) bakover under kjøringen.



Koble ut fremdriften:

- Slipp fremdriftsbøylene (1). Fremdriften kobles ut, og gressklipperen står stille. Forbrenningsmotoren fortsetter å kjøre.

11.4 Tømme oppsamleren



Fare for personskade!

Av sikkerhetsmessige hensyn må du slå av forbrenningsmotoren før du tar av oppsamleren.

- Ta av oppsamleren. (⇒ 8.3)
- Åpne oppsamleren med låseklaffen (1). Vipp opp oppsamleroverdelen (2), og hold den. Fell oppsamleren bakover, og tøm ut klippematerialet/gressavfallet.
- Lukk oppsamleren.
- Fest oppsamleren. (⇒ 8.3)

12. Vedlikehold

12.1 Generell informasjon



Fare for personskader!

Les sikkerhetsanvisningene i kapitlet "For din sikkerhet" (⇒ 4.).

Foreta årlig vedlikehold hos forhandleren:

Gressklipperen bør kontrolleres årlig hos en forhandler. STIHL anbefaler at du kontakter STIHL forhandleren.

12.2 Forbrenningsmotor

Vedlikeholdsintervall:

Se bruksanvisningen for forbrenningsmotoren.

Generell informasjon:

Les betjenings- og vedlikeholdsinformasjonen i forbrenningsmotorens bruksanvisning.

For å oppnå lang levetid er det spesielt viktig å passe på at oljenivået aldri er for lavt, og at olje- og luftfilteret skiftes jevnlig.

Anbefalte oljeskiftintervaller og informasjon om motorolje og oljepåfyllingsmengde finner du også i forbrenningsmotorens bruksanvisning.

Kjøleribbene må rengjøres jevnlig for å sikre tilstrekkelig kjøling av forbrenningsmotoren.

12.3 Rengjøring



Vedlikeholdsintervall: Alltid etter bruk

Skånsom behandling forhindrer skader på maskinen, og forlenger levetiden.



Fare for personskade!

Slå av forbrenningsmotoren, ta ut tennpluggstøpselet og la maskinen avkjøles.

Tøm drivstofftanken (kjør den tom) før du plasserer maskinen i rengjøringsstilling.

Utkastdekslet må være åpent for at maskinen skal stå trygt i rengjøringsstillingen.

- Velg høyeste klippetrinn. (⇒ 8.4)
- Ta av oppsamleren. (⇒ 8.3)

Rengjøringsstilling RM 443, RM 443 T, RM 448 PT, RM 448 T, RM 448 TX:

- Hold styreoverdelen (1), og åpne hurtigstrammeren ved å felle den ned.
- Legg styreoverdelen (1) bakover.
- Åpne utkastdekselet (2), og hold det oppe.
- Løft maskinen foran, og sett den i rengjøringsstillingen som vises på bildet.

Rengjøringsstilling RM 448 PC, RM 448 TC, RM 448 VC:

- Stå på høyre side av maskinen når den vippes opp.
- Sett styreoverdelen i nederste posisjon (til den stopper, låsearmen går ikke i lås i denne posisjonen). (⇒ 8.2)
- Åpne utkastdekselet (2) med høyre hånd, og hold det oppe.
- Grip om konsollen med venstre hånd, og hold oppe utkastdekselet. Trykk samtidig på låsearmen (3) med tommelen, og hold den nede.
- Grip maskinen i fremre håndtak med høyre hånd, og vipp det langsomt bakover til styret ligger på bakken, som vist på bildet.
- Slipp utkastdekselet (2) og låsearmen (3), og kontrollerer at maskinen står stødig.

Informasjon om rengjøring:

- Fjern smuss ved hjelp av små mengder vann og en børste eller klut. Pass spesielt på å rengjøre klippekniiven også. Ikke rett vannstråler mot deler på forbrenningsmotoren, tetninger og lagerpunkter.

- Bruk en trepinne til å løsne gress som har satt seg fast.
- Bruk spesialrens (f.eks. STIHL spesialrens) om nødvendig.

12.4 Kontrollere knivslitasjen

Vedlikeholdsintervall:

Før hver bruk



Fare for personskade!

Knivslitasjen varierer avhengig av bruksområdet og -tiden. Hvis maskinen ofte brukes på underlag med mye sand eller på steder der det er tørt, utsettes kniven for større belastning og slites unormalt raskt. En slitt kniv kan brette og forårsake alvorlige personskader. Følg derfor alltid anvisningene for vedlikehold av kniven.

- Vipp opp gressklipperen i rengjøringsstilling. (⇒ 12.3)
- Rengjør klippekniiven (1).
- Legg en linjal (1) mot den fremre knivkanten, og mål slitasjen **A**.
- Kontroller knivbredden **B** med en skyvelære (2).
- Kontroller knivtykkelsen **C** ved minst 5 punkter med en skyvelære (2). Minimumsverdien for knivtykkelse gjelder også ved vingene.

Slitegrenser:

Nedsliping **A**: < 15 mm

Knivbredde **B**: > 39 mm

Knivtykkelse **C**: > 2 mm

Skift ut klippekniiven

- når den er skadet (hakk eller riper)

- når måleverdien på ett eller flere steder er nådd eller er utenfor de tillatte grensene

Andre slitegrenser gjelder hvis det er montert multikniv som tilhører på gressklipperen (se tilbehørets bruksanvisning).

12.5 Demontere og monter klippekniiven



Demontering:

- Bruk en støttebukk (1) som mothold for klippekniiven (2).
- Skru ut knivskruen (3). Fjern klippekniiven (2), knivskruen (3) og låseskiven (4).

Montering:

Fare for personskade!

Klippekniiven (2) skal bare monteres slik som vist på bildet. Knastene (7) skal peke ned, og de oppoverbøyde knivbladene skal peke opp.

Overhold det foreskrevne tiltrekkingsmomentet for knivskruen nøye, ellers kan ikke klippeverktøyet brukes trygt. Sikre i tillegg knivskruen (3) med **Loctite 243**.

Låseskiven (4) må skiftes ut hver gang kniven monteres, og knivskruen (3) må skiftes ut hver gang kniven skiftes.

- Rengjør anleggsflaten til knivhylsen.
- Monter klippekniiven (2) med de oppoverbøyde knivbladene pekende opp (mot maskinen). Festeknastene (5) på knivhylsen skal plasseres i hullene (6) på klippekniiven.

- Bruk en støttebukk (1) som mothold for klippekniven (2).
- Skru på knivskruen (3) med ny låseskive (4), og stram. Tiltrekkingsmoment: **60 - 65 Nm**

12.6 Slipe klippekniven

STIHL anbefaler at du kontakter fagfolk for å få slipt klippekniven. Hvis kniven slipes feil (feil vinkel, ubalanse osv.), påvirkes maskinfunksjonen.

Slipeveiledning:

- Demonter klippekniven (⇒ 12.5).
- Avkjøl klippekniven under sliping, f.eks. med vann. Ikke la kniven bli blå, da dette reduserer holdbarheten.
- Slip kniven jevnt for å unngå vibrasjoner som skyldes ubalanse.
- Ha en slipevinkel på 30°.
- Fjern eventuelle grader på skjærekanten etter avsluttet sliping ved hjelp av et fint slipepapir.
- Overhold slitegrensene. (⇒ 12.4)

12.7 Oppbevaring og vinterlagring

Oppbevar maskinen i et tørt, lukket rom med lite støv. Sørg for å oppbevare maskinen utilgjengelig for barn.

Sørg for å få utbedret eventuelle feil før maskinen settes bort for lengre tid. Maskinen skal alltid være i driftssikker stand.

Tøm drivstofftanken og forgasseren (f.eks. ved å kjøre den tom) ved lengre driftsopphold.

Husk i tillegg følgende hvis maskinen skal settes bort i lengre tid (vinterlagring):

- Rengjør alle delene grundig.
- Smør alle bevegelige deler godt inn med olje eller fett.
- Skru ut tennpluggen (se bruksanvisningen for forbrenningsmotorens), og fyll ca. 3 cm³ motorolje gjennom tennpluggåpningen i forbrenningsmotoren. Drei forbrenningsmotoren noen ganger uten tennplugg (dra i startsnoren).



Brannfare!

På grunn av brannfaren er det viktig at du holder tennpluggstøpslet unna hullet for tennpluggen.

- Skru inn igjen tennpluggen (se bruksanvisningen for forbrenningsmotoren).
- Skift olje (se bruksanvisningen for forbrenningsmotoren).

13. Transport

13.1 Transport



Fare for personskade!

Les grundig gjennom kapitlet "For din sikkerhet" før du transporterer maskinen. (⇒ 4.)

Bruk alltid egnet verneutstyr (vernesko, solide hansker) under transporten.

Trekk ut tennpluggstøpselet før du løfter eller transporterer maskinen.

Av sikkerhetsmessige grunner anbefaler STIHL at maskinen løftes/bæres av to personer.

Ta hensyn til vekten som er angitt i kapitlet "Tekniske data" når du skal løfte maskinen.

Bære maskinen

- To personer:
Løft maskinen etter håndtaket foran (1) og styret (3). Hold god avstand til klippekniven, pass særlig på føtter og bein.
- Én person:
Når du skal løfte eller bære maskinen, holder du én hånd rundt midten av håndtaket bak (2), og den andre hånden rundt håndtaket foran (1).

Binde fast maskinen

- Sikre maskinen med egnede festemidler på lasteflaten.
- Fest stropper eller seler på de merkede stedene (4).

14. Miljøvern



Gressavklippet skal ikke kastes sammen med husholdningsavfall. Det skal komposteres.

Emballasjen, maskinen og tilbehøret er produsert av gjenvinnbare materialer og må kasseres i samsvar med dette.

Atskilt, miljøvennlig kassering av materialrester bidrar til økt gjenbruk av verdistoffer. Maskinen bør derfor leveres til gjenvinning etter at maskinens normale levetid er nådd. Når maskinen skal kasseres, finner du informasjonen om dette i kapitlet "Kassering". (⇒ 4.9)

Kontakt nærmeste resirkuleringsstasjon eller forhandleren for informasjon om hvordan avfallsproduktene skal håndteres.

15. Minimere slitasjen og unngå skader

Viktige henvisninger vedrørende vedlikehold for produktgruppen

Bensindreven gressklipper (STIHL RM)

STIHL frasier seg ethvert ansvar for materielle skader og personskader som skyldes at bruksanvisningen ikke er fulgt (spesielt med hensyn til sikkerhet, betjening og vedlikehold) eller at det er brukt ikke-godkjente påbyggings- eller reservedeler.

Følg disse henvisningene for å unngå skader eller unormal slitasje på din STIHL maskin:

1. Slitedeler

Enkelte av komponentene på STIHL maskinen utsettes for normal slitasje også når produktet brukes i henhold til bestemmelsene. Disse komponentene må skiftes ut i tide, avhengig av hvordan og hvor mye produktet brukes.

Det innbefatter blant annet:

- Klippekniv
- Oppsamler
- Kilerem (RM 443 T, RM 448 PC, RM 448 PT, RM 448 T, RM 448 TC, RM 448 TX, RM 448 VC)

2. Følg informasjonen i denne bruksanvisningen.

Bruk, vedlikehold og lagring av STIHL maskinen må skje i henhold til informasjonen i denne bruksanvisningen. Brukeren må selv ta ansvaret hvis det oppstår skader fordi sikkerhets-, bruks- og vedlikeholdsforskriftene ikke er fulgt.

Dette gjelder spesielt for:

- Endringer på produktet som ikke er godkjent av STIHL.
- Bruk av drivstoff som STIHL ikke har godkjent (smøremidler, bensin og motorolje, se informasjon fra produsenten av forbrenningsmotoren).
- Bruk av verktøy eller tilbehør som ikke er tillatt eller egnet for maskinen, eller som har dårlig kvalitet.
- Ikke forskriftsmessig bruk av produktet.
- Bruk ved sportsarrangementer eller andre konkurranser.
- Skader som følge av at produktet er brukt med defekte komponenter.

3. Vedlikeholdsarbeider

Alle arbeider som er nevnt under "Vedlikehold", må utføres regelmessig.

Hvis brukeren ikke kan utføre disse vedlikeholdsarbeidene selv, skal han eller hun ta kontakt med en forhandler.

STIHL anbefaler at alt vedlikeholdsarbeid og alle reparasjoner utføres hos en STIHL forhandler.

I tillegg til jevnlige tilbud om opplæring, får STIHL forhandlerne regelmessig tilsendt teknisk informasjon.

Hvis disse arbeidene forsømmes, kan det oppstå skader som brukeren er ansvarlig for.

Slike skader er blant annet:

- Korrosjonsskader og andre skader som oppstår som følge av uegnet lagringssted.
- Skader på maskinen grunnet bruk av reservedeler med dårlig kvalitet.
- Skader som skyldes at vedlikehold ikke er utført i rett tid eller utilstrekkelig vedlikehold, hhv. skader som skyldes vedlikeholds- eller reparasjonsarbeider som ikke er utført hos forhandlere.

16. Vanlige reservedeler

Klippekniv RM 443, RM 443 T:

6338 702 0100

Klippekniv RM 448 PC, RM 448 PT, RM 448 T, RM 448 TC, RM 448 TX, RM 448 VC:

6358 702 0100

Knivskruer:

9008 319 9028

Låseskive:

0000 702 6600



Festeelementene til kniven (f.eks. knivskruen) må skiftes ut ved utskifting og montering av kniven. Reservedeler føres av STIHL forhandlere.

17. EU-samsvarserklæring

17.1 Gressklipper STIHL RM 443.0, RM 443.0 T, RM 448.0 PC, RM 448.0 PT, RM 448.0 T, RM 448.0 TC, RM 448.0 TX, RM 448.0 VC

STIHL Tirol GmbH
Hans Peter Stihl-Straße 5
6336 Langkampfen
Østerrike

bekrefter som eneansvarlig at maskinen

- Modell: Gressklipper
- Merke: STIHL
- Type: RM 443.0, RM 443.0 T, RM 448.0 PC, RM 448.0 PT, RM 448.0 T, RM 448.0 TC, RM 448.0 TX, RM 448.0 VC
- Serieidentifikasjon:
RM 443.0, RM 443.0 T: 6338
RM 448.0 PC, RM 448.0 PT, RM 448.0 T, RM 448.0 TC, RM 448.0 TX, RM 448.0 VC: 6358

oppfyller de relevante bestemmelsene i direktiv 2000/14/EC, 2006/42/EC, 2014/30/EU og 2011/65/EU og er utviklet og produsert i samsvar med de versjonene av følgende standarder som var gyldige på

produksjonsdatoen: EN ISO 5395-1, EN ISO 5395-2 og EN 14982 (hvis aktuelt).

Navn og adresse til medvirkende oppnevnt instans:
TÜV Rheinland LGA Products GmbH
Tillystraße 2
D-90431 Nürnberg

Det garanterte lydeffektnivået er målt i henhold til direktiv 2000/14/EC, vedlegg VIII.

RM 443.0, RM 443.0 T

- Målt lydeffektnivå: 93 dB(A)
- Garantert lydeffektnivå: 94 dB(A)

RM 448.0 PC, RM 448.0 PT, RM 448.0 TX, RM 448.0 VC

- Målt lydeffektnivå: 95,3 dB(A)
- Garantert lydeffektnivå: 96 dB(A)

RM 448.0 T, RM 448.0 TC

- Målt lydeffektnivå: 95,7 dB(A)
- Garantert lydeffektnivå: 96 dB(A)

Den tekniske dokumentasjonen oppbevares hos avdelingen for produktgodkjenning hos STIHL Tirol GmbH.

Produksjonsår og maskinnummer er angitt på gressklipperen.

Langkampfen, 02.11.2020

STIHL Tirol GmbH

på vegne av

Matthias Fleischer, leder for forskning og utvikling

på vegne av

Sven Zimmermann, kvalitetsansvarlig

18. Tekniske data

RM 443.0, RM 443.0 T, RM 448.0 PC, RM 448.0 PT, RM 448.0 T, RM 448.0 TC, RM 448.0 TX, RM 448.0 VC:

Forbrenningsmotor, modell	4-takts forbrenningsmotor
Start	Snorstart
Klippeenhet	Knivbjelke
Drift av knivbjelke	Permanent
Tiltrekkingsmoment knivskruer	60 - 65 Nm
Sikkerhetsutstyr	Motorstopp
Hjul-Ø foran	180 mm
Hjul-Ø bak	200 mm

Fyllmengde i oppsamler	55 l
Klippehøyde	25 - 75 mm

RM 443.0, RM 443.0 T:

Serieidentifikasjon	6338
Klippebredde:	41 cm

RM 443.0:

Forbrenningsmotor: Produsent, type	Briggs & Stratton, Series 550 EX OHV RS
---------------------------------------	---

Slagvolum	140 ccm
Nominell effekt ved nominelt turtall	2,1 - 2800 kW - o/min
Drivstofftank	0,8 l
Turtall, knivbjelke	2800 o/min
Hjuldrift	Nei
Lengde	144 cm
Bredde	49 cm
Høyde	109 cm
Vekt	23 kg

Støyutslipp

I henhold til direktiv 2000/14/EC:

Garantert lydeffekt-nivå L_{WAd}	94 dB(A)
------------------------------------	----------

I henhold til direktiv 2006/42/EC:

Lydtrykknivå på arbeidsplassen L_{pA}	81 dB(A)
Usikkerhet K_{pA}	2 dB(A)

Hånd-arm-vibrasjoner

Angitt vibrasjonskarakteristikk iht.

EN 12096:

Målt verdi a_{hw}	4,10 m/sek ²
Usikkerhet K_{hw}	2,05 m/sek ²

Måling iht. EN 20643

RM 443.0 T:

Forbrenningsmotor: Produsent, type	Briggs & Stratton, Series 550 EX OHV RS
---------------------------------------	---

Slagvolum	140 ccm
Nominell effekt ved nominelt turtall	2,1 - 2800 kW - o/min
Drivstofftank	0,8 l
Turtall, knivbjelke	2800 o/min
Hjuldrift	1-trinns forover med myk start
Lengde	144 cm
Bredde	48 cm
Høyde	109 cm
Vekt	25 kg

Støyutslipp

I henhold til direktiv 2000/14/EC:

Garantert lydeffekt-nivå L_{WAd}	94 dB(A)
------------------------------------	----------

I henhold til direktiv 2006/42/EC:

Lydtrykknivå på arbeidsplassen L_{pA}	81 dB(A)
Usikkerhet K_{pA}	2 dB(A)

Hånd-arm-vibrasjoner

Angitt vibrasjonskarakteristikk iht.

EN 12096:

Målt verdi a_{hw}	4,10 m/sek ²
Usikkerhet K_{hw}	2,05 m/sek ²

Måling iht. EN 20643

RM 448.0 PC, RM 448.0 PT, RM 448.0 T, RM 448.0 TC, RM 448.0 TX, RM 448.0 VC:

Serieidentifikasjon	6358
Klippebredde	46 cm

RM 448.0 PC:

Forbrenningsmotor: Produsent, type	Briggs & Stratton, Series 625
---------------------------------------	-------------------------------------

Slagvolum	150 ccm
Nominell effekt ved nominelt turtall	2,2 - 2800 kW - o/min
Drivstofftank	0,8 l
Turtall, knivbjelke	2800 o/min
Hjuldrift	1-trinns forover med myk start
Lengde	147 cm
Bredde	50 cm
Høyde	113 cm
Vekt	27 kg

Støyutslipp

I henhold til direktiv 2000/14/EC:

Garantert lydeffekt-nivå L_{WAd}	96 dB(A)
------------------------------------	----------

I henhold til direktiv 2006/42/EC:

Lydtrykknivå på arbeidsplassen L_{pA}	83 dB(A)
Usikkerhet K_{pA}	2 dB(A)

Hånd-arm-vibrasjoner

Angitt vibrasjonskarakteristikk iht.

EN 12096:

Målt verdi a_{hw}	3,00 m/sek ²
Usikkerhet K_{hw}	1,50 m/sek ²

Måling iht. EN 20643

RM 448.0 PT:

Forbrenningsmotor: Produsent, type	Briggs & Stratton, Series 625
---------------------------------------	-------------------------------------

Slagvolum	150 ccm
Nominell effekt ved nominelt turtall	2,2 - 2800 kW - o/min
Drivstofftank	0,8 l
Turtall, knivbjelke	2800 o/min
Hjuldrift	1-trinns forover med myk start
Lengde	147 cm

Bredde	50 cm
Høyde	111 cm
Vekt	27 kg

Støyutslipp

I henhold til direktiv 2000/14/EC:

Garantert lydeffekt-nivå L_{WAd}	96 dB(A)
------------------------------------	----------

I henhold til direktiv 2006/42/EC:

Lydtrykknivå på arbeidsplassen L_{pA}	83 dB(A)
---	----------

Usikkerhet K_{pA}	2 dB(A)
---------------------	---------

Hånd-arm-vibrasjoner

Angitt vibrasjonskarakteristikk iht. EN 12096:

Målt verdi a_{hw}	3,90 m/sek ²
---------------------	-------------------------

Usikkerhet K_{hw}	1,95 m/sek ²
---------------------	-------------------------

Måling iht. EN 20643

RM 448.0 T:

Forbrenningsmotor: Produsent, type	Briggs & Stratton, Series 575
------------------------------------	-------------------------------

Slagvolum	140 ccm
-----------	---------

Nominell effekt ved nominelt turtall	2,1 - 2800 kW - o/min
--------------------------------------	-----------------------

Drivstofftank	0,8 l
---------------	-------

Turtall, knivbjelke	2800 o/min
---------------------	------------

Hjuldrift	1-trinns forover med myk start
-----------	--------------------------------

Lengde	147 cm
--------	--------

Bredde	50 cm
--------	-------

Høyde	111 cm
-------	--------

Vekt	26 kg
------	-------

Støyutslipp

I henhold til direktiv 2000/14/EC:

Garantert lydeffekt-nivå L_{WAd}	96 dB(A)
------------------------------------	----------

I henhold til direktiv 2006/42/EC:

Lydtrykknivå på arbeidsplassen L_{pA}	83 dB(A)
---	----------

Usikkerhet K_{pA}	2 dB(A)
---------------------	---------

Hånd-arm-vibrasjoner

Angitt vibrasjonskarakteristikk iht. EN 12096:

Målt verdi a_{hw}	3,90 m/sek ²
---------------------	-------------------------

Usikkerhet K_{hw}	1,95 m/sek ²
---------------------	-------------------------

Måling iht. EN 20643

RM 448.0 TC:

Forbrenningsmotor: Produsent, type	Briggs & Stratton, Series 575
------------------------------------	-------------------------------

Slagvolum	140 ccm
-----------	---------

Nominell effekt ved nominelt turtall	2,1 - 2800 kW - o/min
--------------------------------------	-----------------------

Drivstofftank	0,8 l
---------------	-------

Turtall, knivbjelke	2800 o/min
---------------------	------------

Hjuldrift	1-trinns forover med myk start
-----------	--------------------------------

Lengde	147 cm
--------	--------

Bredde	50 cm
--------	-------

Høyde	113 cm
-------	--------

Vekt	27 kg
------	-------

Støyutslipp

I henhold til direktiv 2000/14/EC:

Garantert lydeffekt-nivå L_{WAd}	96 dB(A)
------------------------------------	----------

I henhold til direktiv 2006/42/EC:

Lydtrykknivå på arbeidsplassen L_{pA}	83 dB(A)
---	----------

Usikkerhet K_{pA}	2 dB(A)
---------------------	---------

Hånd-arm-vibrasjoner

Angitt vibrasjonskarakteristikk iht. EN 12096:

Målt verdi a_{hw}	3,50 m/sek ²
---------------------	-------------------------

Usikkerhet K_{hw}	1,75 m/sek ²
---------------------	-------------------------

Måling iht. EN 20643

RM 448.0 TX:

Forbrenningsmotor: Produsent, type	Briggs & Stratton, Series 550 EX OHV RS
------------------------------------	---

Slagvolum	140 ccm
-----------	---------

Nominell effekt ved nominelt turtall	2,1 - 2800 kW - o/min
--------------------------------------	-----------------------

Drivstofftank	0,8 l
---------------	-------

Turtall, knivbjelke	2800 o/min
---------------------	------------

Hjuldrift	1-trinns forover med myk start
-----------	--------------------------------

Lengde	147 cm
--------	--------

Bredde	50 cm
--------	-------

Høyde	111 cm
-------	--------

Vekt	26 kg
------	-------

Støyutslipp

I henhold til direktiv 2000/14/EC:

Garantert lydeffekt-nivå L_{WAd}	96 dB(A)
------------------------------------	----------

I henhold til direktiv 2006/42/EC:

Lydtrykknivå på arbeidsplassen L_{pA}	83 dB(A)
---	----------

Usikkerhet K_{pA}	2 dB(A)
---------------------	---------

Hånd-arm-vibrasjoner

Angitt vibrasjonskarakteristikk iht. EN 12096:

Målt verdi a_{hw}	4,10 m/sek ²
---------------------	-------------------------

Usikkerhet K_{hw}	2,05 m/sek ²
---------------------	-------------------------

Måling iht. EN 20643

RM 448.0 VC:

Forbrenningsmotor: Produsent, type	Briggs & Stratton, Series 625
------------------------------------	-------------------------------

Slagvolum	150 ccm
-----------	---------

Nominell effekt ved nominelt turtall	2,2 - 2800 kW - o/min
--------------------------------------	-----------------------

Drivstofftank	0,8 l
Turtall, knivbjelke	2800 o/min
Hjuldrift	Vario forover
Lengde	147 cm
Bredde	50 cm
Høyde	113 cm
Vekt	28 kg

Støyutslipp

I henhold til direktiv 2000/14/EC:

Garantert lydeffekt-nivå L_{WA} 96 dB(A)

I henhold til direktiv 2006/42/EC:

Lydtryknivå på arbeidsplassen L_{pA} 83 dB(A)

Usikkerhet K_{pA} 2 dB(A)

Hånd-arm-vibrasjoner

Angitt vibrasjonskarakteristikk iht. EN 12096:

Målt verdi a_{hw} 3,00 m/sek²

Usikkerhet K_{hw} 1,50 m/sek²

Måling iht. EN 20643

18.1 REACH

REACH er navnet på en EU-bestemmelse for registrering, vurdering og godkjenning av kjemikalier.

Informasjon om innfrielse av REACH-bestemmelsen (EU) nr. 1907/2006 finnes på www.stihl.com/reach.

19. Feilsøking

✳ Kontakt eventuelt en forhandler. STIHL anbefaler STIHL forhandleren.

📖 Se bruksanvisningen for forbrenningsmotoren.

Feil/problem:

Forbrenningsmotoren starter ikke

Mulig årsak:

- Motorstoppbøylene er ikke aktivert.
- Drivstofftanken er tom; drivstoffrøret er tilstoppet.
- Dårlig, forurenset eller gammelt drivstoff på tanken.
- Luftfilteret er skittent.
- Tennpluggstøpselet er koblet fra tennpluggen; pluggledningen er dårlig festet på kontakten.
- Tennpluggen er tilsotet eller skadet; feil elektrodeavstand.

Tiltak:

- Trykk motorstoppbøylene mot styret, og hold den der. (⇒ 9.2)
- Fyll på drivstoff / rengjør drivstoffrøret. ✳
- Bruk alltid blyfri bensin av god kvalitet; rengjør forgasseren. ✳
- Rengjør luftfilteret. ✳
- Koble til tennpluggstøpselet; kontroller forbindelsen mellom pluggledningen og støpselet. ✳
- Rengjør eller skift ut tennpluggen; juster elektrodeavstanden. ✳

Feil/problem:

Vanskelig å starte, eller effekten til forbrenningsmotoren avtar.

Mulig årsak:

- Gressklipperhuset er tilstoppet.
- Klipping med for lavt klippettrinn eller med for stor skyvehastighet i forhold til klippehøyde.
- Vann i drivstofftanken og forgasseren; forgasseren er tilstoppet.
- Drivstofftanken er skitten.
- Luftfilteret er skittent.

- Tennpluggen er rustet.

Tiltak:

- Rengjør gressklipperhuset (trekk ut tennpluggstøpselet). (⇒ 12.3)
- Still inn høyere klippettrinn eller reduser skyvehastigheten. (⇒ 8.4)
- Tøm drivstofftanken og rengjør drivstoffrøret og forgasseren. ✳
- Rengjør drivstofftanken. ✳
- Rengjør luftfilteret. ✳
- Rengjør tennpluggen. ✳

Feil/problem:

Forbrenningsmotoren blir svært varm.

Mulig årsak:

- For lavt oljenivå i forbrenningsmotoren.
- Kjøleribbene er skitne.

Tiltak:

- Skift motorolje. (⇒ 7.6)
- Rengjør kjøleribbene. (⇒ 12.3)

Feil/problem:

Sterke vibrasjoner under drift.

Mulig årsak:

- Klippeenheten er defekt.
- Forbrenningsmotoren sitter løst.

Tiltak:

- Kontroller og eventuelt reparer knivskiven, knivakselen og knivfestet (knivskruer og låseskive). ✳
- Stram skruene for å feste forbrenningsmotoren. ✳

Feil/problem:

Ujevn klipping, gressplenen blir gul

Mulig årsak:

- Klippekniven er sløv eller slitt

Tiltak:

- Slip eller skift ut klippekniven (⇒ 12.6), (⇒ 12.5), ✳

20. Serviceplan

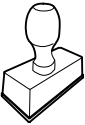
20.1 Bekreftelse av overleveringen

Modell: _____

Serienummer:

□	□	□	□	□	□	□	□	□
---	---	---	---	---	---	---	---	---

Dato: □ □ □ □ □ □



Neste service


Dato: □ □ □ □ □ □

20.2 Servicebekreftelse



Gi denne bruksanvisningen til STIHL fagforhandleren når du får utført vedlikeholdsarbeider. Forhandleren bekrefter det utførte arbeidet ved å fylle ut de angitte feltene.

 Service utført

 Dato for neste service

Hej!

Tack för att du valt en produkt från STIHL. Vi utvecklar och tillverkar produkter av mycket hög kvalitet som uppfyller våra kunders behov. Därför är våra produkter mycket säkra även när de belastas mycket.

STIHL ger även en förstklassig service. Hos våra återförsäljare får du kompetent rådgivning och instruktioner samt tekniska råd.

Vi uppskattar ditt förtroende för oss och önskar dig lycka till med din STIHL produkt.

Dr Nikolas Stihl

VIKTIGT! LÄS BRUKSANVISNINGEN INNAN DU ANVÄNDER PRODUKTEN OCH SPARA DEN.

1. Innehållsförteckning

Information om denna bruksanvisning	178
Allmänt	178
Beskrivning av bruksanvisningen	178
Maskinbeskrivning	178
För din säkerhet	179
Allmänt	179
Tankning – hantering av bensin	180
Klädsel och utrustning	180
Transportera maskinen	180
Före arbetet	181
Under arbetet	181
Underhåll och reparationer	183
Förvaring under längre driftsuppehåll	184
Sluthantering	184
Symbolbeskrivning	184
Leveransens omfattning	185
Göra maskinen klar för användning	185
Allmänt	185
Montera ensidigt styrhandtag (RM 448 PC, RM 448 TC, RM 448 VC)	185
Montera dubbelsidigt styrhandtag (RM 443, RM 443 T, RM 448 PT, RM 448 T, RM 448 TX)	185
Sätta ihop gräsupsamlare	186
Fästa och lossa startlina	186
Bränsle och motorolja	186
Reglage	186
Ställa in ensidigt styrhandtag (RM 448 PC, RM 448 TC, RM 448 VC)	186
Fälla ned dubbelsidigt styrhandtag (RM 443, RM 443 T, RM 448 PT, RM 448 T, RM 448 TX)	187
Gräsupsamlare	187
Central klipphöjdställning	187
Mängdindikator	187
Säkerhetsanordningar	187
Skyddsanordningar	187
Död mans grepp	188
Arbetsanvisningar	188
Användarens arbetsområde	188
Ta maskinen i bruk	188
Starta förbränningsmotorn	188
Stänga av förbränningsmotorn	188
Drivning (RM 443 T, RM 448 PC, RM 448 PT, RM 448 T, RM 448 TX, RM 448 TC, RM 448 VC)	188
Tömma gräsupsamlare	189
Underhåll	189
Allmänt	189
Förbränningsmotor	189
Göra rent maskinen	189
Kontrollera knivslitage	190
Demontera och montera kniv	190
Vässa kniv	190
Förvaring och uppställning (vinteruppehåll)	191
Transport	191
Transport	191
Miljöskydd	191
Minimera slitage och förhindra skador	192
Vanliga reservdelar	192
EU-konformitetsdeklaration	192

Gräsklippare STIHL RM 443.0, RM 443.0 T, RM 448.0 PC, RM 448. 0 PT, RM 448.0 T, RM 448.0 TC, RM 448.0 TX, RM 448.0 VC	192
Tekniska data	193
REACH	195
Felsökning	195
Serviceschema	196
Överlämningsbekräftelse	196
Servicebekräftelse	196

2. Information om denna bruksanvisning

2.1 Allmänt

Denna bruksanvisning är en **original bruksanvisning** från tillverkaren enligt EG-riktlinjen 2006/42/EC.

STIHL arbetar ständigt med vidareutveckling av sitt produktutbud. Vi förbehåller oss därför rätten till ändringar av design, teknik och utrustning. Inga anspråk grundade på uppgifter och bilder i denna bruksanvisning kan därför ställas.

I denna bruksanvisning beskrivs ev. modeller som inte finns tillgängliga i alla länder.

Denna bruksanvisning är upphovsrättsskyddad. Alla rättigheter förbehållna, särskilt då rätten till kopiering, översättning och bearbetning med elektroniska system.

2.2 Beskrivning av bruksanvisningen

Bilder och text beskriver vissa arbetsmoment.

Samtliga bildsymboler, som finns på maskinen, förklaras i denna bruksanvisning.

Blickriktning:

Blickriktning vid användning ”vänster” och ”höger” i bruksanvisningen: Användaren står bakom maskinen och ser framåt i färdriktningen.

Kapitelhänvisning:

En pil hänvisar till motsvarande kapitel och underkapitel med ytterligare förklaringar. Följande exempel visar en hänvisning till ett kapitel: (⇒ 4.)

Märkning av textavsnitt:

De beskrivna anvisningarna kan vara markerade som i följande exempel.

Arbetsmoment som kräver att användaren ingriper:

- Lossa skruven (1) med en skruvmejsel, aktivera spaken (2) ...

Allmänna uppräknings:

- Användning av produkten för sport- eller tävlingsändamål

Text med extra betydelse:

Textavsnitt med extra betydelse markeras med en av följande symboler, för att ytterligare framhäva dem i bruksanvisningen.



Fara!

Risk för olycksfall och allvariga personskador. Ett visst förhållningssätt är nödvändigt eller bör undvikas.



Varning!

Risk för personskador. Ett visst förhållningssätt förhindrar möjliga eller sannolika personskador.



Var försiktig!

Lätta personskador resp. saksador kan förhindras med ett visst förhållningssätt.



Anvisning

Information om hur du bättre använder maskinen och undviker möjlig felhantering.

Text med bildreferens:

Bilder som förklarar hur maskinen används finns alldeles i början av bruksanvisningen.

Kamerasymbolen kopplar samman bilderna på bildsidorna med motsvarande textavsnitt i bruksanvisningen.



3. Maskinbeskrivning



- 1 Död mans grepp
- 2 Bygel drivning (RM 443 T, RM 448 PC, RM 448 PT, RM 448 T, RM 448 TX, RM 448 TC, RM 448 VC)
- 3 Spak Vario-drivning (RM 448 VC)
- 4 Styrhandtagets överdel
- 5 Startlina
- 6 Snabblässpakar (RM 443, RM 443 T, RM 448 PT, RM 448 T, RM 448 TX)
- 7 Styrhandtagets underdel (RM 443, RM 443 T, RM 448 PT, RM 448 T, RM 448 TX)
- 8 Förbränningsmotor
- 9 Ljuddämpare med skyddsgaller
- 10 Tändstiftskontakt

- 11 Handtag fram
- 12 Framhjul
- 13 Bakhjul
- 14 Gräsuppsamlare
- 15 Handtag bak
- 16 Spak klipphöjdställning
- 17 Typskylt med maskinnummer
- 18 Styrkonsol (RM 448 PC, RM 448 TC, RM 448 VC)
- 19 Spärrspak styrhandtag (RM 448 PC, RM 448 TC, RM 448 VC)

4. För din säkerhet

4.1 Allmänt



Föreskrifterna för undvikande av olycksfall måste ovillkorligen följas under arbetet med maskinen.



Hela bruksanvisningen måste läsas noggrant före den första idrifttagningen. Förvara bruksanvisningen på ett säkert ställe för senare referens.

Beakta skötsel- och underhållsanvisningarna i den separata bruksanvisningen för förbränningsmotorn.

Dessa säkerhetsåtgärder är viktiga för din säkerhet. Anvisningarna kan dock inte täcka alla situationer. Använd maskinen med sunt förnuft och ansvarsfullt. Tänk på att användaren är ansvarig för skador som drabbar andra personer och deras egendom.

Bekanta dig med reglagen och hur maskinen används.

Maskinen får endast användas av personer som har läst bruksanvisningen och som känner till hur maskinen ska hanteras. Användaren måste själv se till att få praktiska instruktioner av en fackkunnig person före den första idrifttagningen. Användaren måste av försäljaren eller en annan fackkunnig person få instruktioner om hur maskinen används på ett säkert sätt.

Instruktionerna som användaren får bör innehålla information om att man måste vara ytterst försiktig och koncentrerad när man använder maskinen.

Det finns alltid kvar en restrisk även om du hanterar maskinen enligt föreskrift.



Risk för kvävning!

Risk för kvävning om barn leker med förpackningsmaterialet. Håll förpackningsmaterialet borta från barn.

Lämna resp. låna endast ut maskinen inklusive alla tillsatsredskap till personer som redan känner till denna modell och hur den ska hanteras. Bruksanvisningen är en del av maskinen och måste alltid skickas med.

Använd endast maskinen om du är utvilad och i god fysisk och psykisk kondition. Om du har problem med hälsan bör du fråga din läkare om du får använda maskinen. Använd inte maskinen om du har druckit alkohol, tagit droger eller medicin som påverkar reaktionsförmågan.

Se till att användaren inte har nedsatt fysisk, sensorisk eller mental förmåga att använda maskinen. Om användaren har nedsatt fysisk, sensorisk eller mental förmåga får användaren endast använda den under uppsikt eller efter instruktioner av en ansvarig person.

Se till att användaren är myndig eller utbildas i ett yrke under uppsikt enligt nationella regler.

Maskinen är konstruerad för privat bruk.

Varning – risk för olycksfall!

Gräsklipparen är endast avsedd för gräsklippning. Annan användning är inte tillåten och kan vara farlig eller orsaka skador på maskinen.

På grund av risken för att användaren ska skadas får gräsklipparen inte användas till följande arbeten (ofullständig uppräknig):

- För trimning av buskar, häckar och snår
- För klippning av klättrväxter
- För skötsel av gräs på takaltaner och i balkonglädor
- För hackning och finfördelning av träd- och häckmaterial
- För rengöring av gångstigar (suga upp, blåsa bort)
- För utjämning av jordhögar, t.ex. mullvadshögar
- För transport av klippmaterial, utom i den därför avsedda gräsuppsamlaren

Av säkerhetsskäl är varje förändring på maskinen, utom montering av tillbehör som har godkänts av STIHL, otillåten och medför att garantianspråket går förlorat. Information om godkänt tillbehör får du hos din STIHL servande fackhandel.

Manipulering av maskinen, som förändrar effekten eller varvtalet på förbränningsmotorn resp. elmotorn, är absolut förbjuden.

Föremål, djur eller personer, särskilt barn, får inte transporteras med maskinen.

Var extra försiktig vid användning i offentliga anläggningar, parker, idrottsanläggningar, längs vägar och inom jord- och skogsbruk.



Varning! Hälsorisk pga

vibration! För hög belastning pga vibration kan medföra cirkulationsrubbingar eller

nervskador, särskilt hos människor med hjärtbesvär. Ta kontakt med en läkare om det uppträder symtom som kan ha orsakats av vibrationsbelastning. Sådana symtom, som vanligtvis uppträder i fingrarna, händerna eller handlederna, är t.ex. (ofullständig uppräknig):

- känselbortfall.
- smärtor.
- muskelsvaghet.
- missfärgning av huden.
- obehagliga krypningar.

Håll fast styrhandtaget hårt men avslappnat med båda händerna på avsedda ställen under drift.

Planera arbetstiden så att du undviker hög belastning under en längre tidsperiod.

Släpp maskinen endast när den står på en plan yta och inte kan rulla iväg av sig själv.

4.2 Tankning – hantering av bensin



Livsfara!

Bensinen är giftig och mycket elfarlig.

Förvara bensinen endast i därför avsedda och testade behållare (dunkar). Skruva alltid fast och dra åt bränsledunkens lock ordentligt. Defekta lock måste bytas ut av säkerhetsskäl.

Använd aldrig dricksflaskor eller liknande för att sluthantera eller förvara drivmedel, t.ex. bränsle. Någon, särskilt barn, kan lockas att dricka av innehållet.



Håll bensinen borta från gnistor, öppen eld, tändlågor, värmekällor och andra antändningskällor. Rökning

förbjuden!

Tanka endast utomhus och rök inte vid tankning.

Stäng av förbränningsmotorn och låt den svalna före tankning.

Bensin ska fyllas på innan förbränningsmotorn startas. När förbränningsmotorn går eller när maskinen är varm får tanklocket inte öppnas och ingen bensin fyllas på.

Fyll inte på för mycket i bränsletanken!

Fyll inte på bränsletanken över underkanten på påfyllningsröret, så att bränslet har plats för utvidgning.

Beakta dessutom uppgifterna i förbränningsmotorns bruksanvisning.

Om bensin har flödat över får förbränningsmotorn inte startas innan det bensindränkta området rengjorts. Försök inte starta motorn innan bensinångorna har dunstat bort (torka bort).

Torka alltid upp utspillt bränsle omedelbart.

Om bensin har hamnat på kläderna måste de bytas.

Förvara aldrig maskinen inomhus med bensin i tanken. Bensinångorna kan komma i kontakt med öppen eld eller gnistor och antändas.



Om tanken ska tömmas bör detta ske utomhus.

4.3 Klädsel och utrustning



Använd alltid stadiga skor med räfflad sula under arbetet. Arbeta aldrig barfota eller t.ex. med sandaler.



Bär alltid kraftiga skyddshandskar och sätt upp långt hår (med schallett, mössa osv.) vid underhåll och rengöringsarbeten samt vid transport av maskinen.



Använd lämpliga skyddsglasögon när kniven slipas.

Maskinen får endast tas i bruk med långbyxor och åtsittande kläder.

Bär aldrig löst sittande kläder som kan fastna i rörliga delar (manöverspak) – inte heller smycken, slips eller schal.



Det uppstår buller under arbetet. Buller kan skada hörseln.

Använd hörselskydd.

4.4 Transportera maskinen

Använd alltid skyddshandskar, för att förhindra personsador pga skarpa kanter eller mycket varma maskindelar.

Transportera inte maskinen med förbränningsmotorn igång. Stäng av förbränningsmotorn, vänta tills kniven har stannat och dra bort tändstiftskontakten före transport.

Transportera maskinen endast när förbränningsmotorn är kall och utan bränsle.

Använd lämpliga lasthjälpmedel (lastramper, lyftanordningar).

Säkra maskinen och medtransporterade maskindelar (t.ex. gräsuppsamlare) på lastytan med lämpliga fästnanordningar av rätt dimension (band, rep osv.).

Undvik kontakt med kniven när du lyfter eller bär maskinen.

Beakta uppgifterna i kapitlet "Transport". Där beskrivs hur maskinen ska lyftas resp. bindas fast. (⇒ 13.)

Beakta regionala lagliga föreskrifter vid transport av maskinen, särskilt när det gäller lastens säkerhet och transport av föremål på lastflak.

4.5 Före arbetet

Se till att endast personer som känner till bruksanvisningen använder maskinen.

Innan maskinen tas i drift ska bränslesystemets täthet kontrolleras, i synnerhet de synliga delarna, exempelvis tanken, tanklocket och slanganslutningarna. Vid otäthet eller skador får förbränningsmotorn inte startas – **brandrisk!**

Låt servande fackhandel reparera maskinen innan den tas i drift igen.

Beakta kommunala föreskrifter för driftstider för trädgårdsredskap med förbränningsmotor resp. elmotor.

Kontrollera området där maskinen ska användas noggrant och ta bort alla stenar, stockar, ståltrådar, ben och andra

främmande föremål som kan kastas upp av maskinen. Hinder (t.ex. stubbar, rötter) kan vara svåra att upptäcka i högt gräs.

Markera därför alla i gräsmattan dolda objekt (hinder), som inte kan tas bort, innan maskinen används.

Alla defekta samt utslitna och skadade delar ska bytas innan maskinen används. Riskhänvisningar och varningsanvisningar på maskinen som blivit oläsliga eller skadade måste bytas ut. Din STIHL servande fackhandel har nya etiketter och alla nödvändiga reservdelar i lager.

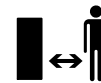
Kontrollera att tändstiftkontakten sitter fast ordentligt på tändstiftet innan maskinen används.

Maskinen får endast användas i säkert bruksskick. Kontrollera före varje idrifttagning:

- Att maskinen har monterats enligt föreskrift.
- Att klippverktyget och hela knivenheten (kniv, fästen, klippaggregat) är i felfritt skick. Kontrollera särskilt att fastsättningen är säker, att inte skador (hack eller sprickor) eller slitage förekommer. (⇒ 12.4)
- Att tanklocket är ordentligt fastskruvat.
- Att tanken och bränsleledande delar samt tanklocket är i felfritt skick.
- Att säkerhetsanordningarna (t.ex. död mans grepp, utkastlucka, kåpa, styrhandtag, skyddsgaller) är i felfritt skick och fungerar ordentligt.
- Att gräsuppsamlaren är oskadd och komplett monterad. En skadad gräsuppsamlare får inte användas.
- Att oljeskruven är ordentligt fastskruvad.

Genomför alla nödvändiga arbeten eller kontakta en servande fackhandel. STIHL rekommenderar en STIHL servande fackhandel.

4.6 Under arbetet



Arbeta aldrig när det finns djur eller personer, särskilt barn, i det farliga området.

De inkopplings- och säkerhetsanordningar som installerats på maskinen får inte tas bort eller kringgås. Särskilt död mans greppet får inte fixeras på styrhandtaget (t.ex. genom att binda fast det).



Varning – risk för personskador!

Håll händer och fötter borta från roterande delar. Ta aldrig på den roterande kniven. Håll dig alltid borta från utkastöppningen.

Säkerhetsavståndet som skapas av styrhandtaget måste alltid följas. Styrhandtaget måste alltid monteras enligt föreskrift och får inte förändras. Maskinen får aldrig tas i bruk med nedfällt styrhandtag.

Fäst aldrig föremål på styrhandtaget (t.ex. arbetskläder).

Arbeta endast i dagsljus eller bra artificiell belysning.

Använd inte maskinen vid regn, åskväder och absolut inte vid risk för blixtnedslag.

På våt mark ökar risken för olycksfall (användaren halkar lättare). Var särskilt försiktig pga halkrisken. Undvik om möjligt att använda maskinen på våt mark.

Avgaser:



Livsfara pga förgiftning!

Sluta arbeta omedelbart vid illamående, huvudvärk, synstörningar (t.ex. mindre synfält), hörsel, svindel och koncentrationssvårigheter. Dessa symtom kan bl.a. orsakas av för hög avgaskoncentration.



Maskinen alstrar giftiga gaser, så snart förbränningsmotorn går. Dessa gaser innehåller giftig kolmonoxid, en färg- och luktlös gas, samt andra skadliga ämnen. Förbränningsmotorn får aldrig tas i bruk i slutna eller dåligt ventilerade utrymmen.

Starta:

Starta maskinen försiktigt – följ anvisningarna i kapitlet "Ta maskinen i bruk" (⇒ 11.). En startning enligt dessa anvisningar minskar risken för personskador.

Risk för personskador!

Om startlinan hoppar tillbaka snabbt dras handen och armen mot förbränningsmotorn snabbare än man kan släppa startlinan. Denna kickback kan orsaka benbrott, klämskador och stukningar.

Se till att fötterna vid startning alltid befinner sig på ett säkert avstånd från klippverkyget.

Maskinen får inte tippas när den startas.

Drivningens bygel får inte aktiveras vid startning.

Starta inte förbränningsmotorn, om utkastkanalen inte är täckt med utkastluckan resp. gräsuppsamlaren.

Arbete i slutningar:

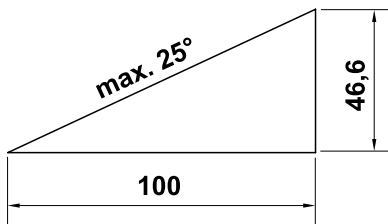
Arbeta alltid på tvären och inte på längden i en slutning.

Om användaren förlorar kontrollen vid klippning på längden kan han få den gående maskinen över sig.

Var särskilt försiktig när du ändrar riktning i en slutning.

Se alltid till att du står stadigt i slutningar och undvik att använda maskinen i alltför branta slutningar.

Av säkerhetsskäl får maskinen inte användas i slutningar med en lutning över 25° (46,6 %). **Risk för personskador!** 25° stigning motsvarar en vertikal lutning på 46,6 cm vid 100 cm horisontal längd.



För att förbränningsmotorn ska smörjas tillräckligt vid användning av maskinen i slutningar ska även uppgifterna i den bifogade bruksanvisningen för förbränningsmotorn beaktas.

Arbetet:



Risk för personskador!

Håll händer och fötter borta från roterande delar.



Försök inte att kontrollera kniven när gräsklipparen är i bruk. Öppna inte utkastluckan och/eller ta inte bort gräsuppsamlaren förrän kniven står stilla. En roterande kniv kan orsaka personskador.

Arbeta bara med gånghastighet – spring inte när du arbetar med maskinen. Om maskinen körs med för hög fart ökar risken för personskador pga snubbling, halkning osv.

Var särskilt försiktig när du vänder maskinen eller drar den mot dig.

Risk för att snubbla!

Var särskilt uppmärksam när maskinen används i närheten av slutningar, stup, diken och vallar. Se till att hålla ett tillräckligt avstånd till sådana farliga ställen.

Kör alltid runt föremål (vattenspridare, stolpar, vattenventiler, fundament, elektriska ledningar osv.) som finns dolda i gräsmattan. Kör aldrig över sådana föremål.



STOP

Tänk på att klippverkyget fortsätter att gå i några sekunder tills det stannar.

Stäng av förbränningsmotorn, låt arbetsverkyget stanna och dra bort tändstiftskontakten:

- När du lämnar maskinen resp. när maskinen lämnas utan tillsyn.
 - Innan du fyller på bränsle. Tanka endast när förbränningsmotorn är kall.
- ### Brandrisk!
- Innan du tar bort blockeringar eller åtgärdar igentäppningar i utkastkanalen.
 - Innan du lyfter och bär maskinen.
 - Innan du transporterar maskinen.
 - Innan arbeten genomförs på kniven.
 - Innan maskinen kontrolleras eller rengörs, eller andra arbeten genomförs på den (t.ex. att styrhandtaget fälls ned).

- Om du har kört på ett främmande föremål eller om gräsklipparen börjar vibrera kraftigt. Kontrollera i så fall maskinen, särskilt knivenheten (kniv, knivaxel, knivfäste), beträffande skador och genomför nödvändiga reparationer innan du startar och arbetar med maskinen på nytt.



Risk för personskador!

Kraftig vibration är oftast en indikation på en störning. Gräsklipparen får absolut inte tas i bruk med en skadad eller böjd vevaxel, eller med en skadad eller böjd kniv. Låt fackpersonal utföra nödvändiga reparationer – STIHL rekommenderar en STIHL servande fackhandel – om du saknar den kunskap som krävs.

Stäng av förbränningsmotorn

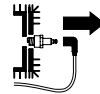
- när du skjuter maskinen till och från en yta som ska bearbetas
- innan du flyttar maskinen till en yta utan gräs
- innan du öppnar utkastluckan eller tar bort gräsuppsamlaren
- om maskinen måste tippas för transport
- innan du ställer in klipphöjden.

4.7 Underhåll och reparationer

Inför rengörings, inställnings, reparations och underhållsarbeten:

- Ställ maskinen på fast och jämn mark.
- Stäng av förbränningsmotorn och låt den svalna.

- Dra bort tändstiftskontakten.



Varning – risk för personskador!

Håll bort tändstiftskontakten från tändstiftet. En oavsiktlig tändgnista kan leda till brand eller elektriska stötar. En oavsiktlig kontakt mellan tändstiftet och tändstiftskontakten kan leda till att förbränningsmotorn startar av misstag.



Risk för personskador pga kniven!

Arbetsverktyget börjar rotera när du drar i startlinan. Se till att du alltid befinner dig, särskilt med händer och fötter, på ett säkert avstånd från kniven när du drar i startlinan.

Låt alltid maskinen svalna före arbeten vid förbränningsmotorn, avgasgrenröret och ljuddämparen. Temperaturen kan bli 80 °C eller högre. **Risk för brännskador!**

Det kan vara farligt att komma i kontakt med motorolja, dessutom får motorolja inte spillas ut. STIHL rekommenderar att en STIHL servande fackhandel fyller på resp. byter motorolja.

Rengöring:

Hela maskinen måste rengöras noggrant efter arbetet. (⇒ 12.3)

Töm bränsletanken (t.ex. genom att köra den tom) innan du tippas maskinen i rengöringsposition.

Lossa gräsrester som sitter fast med en träpinne. Rengör gräsklipparens undersida med en borste och vatten.

Använd inte högtryckstvätt och rengör inte maskinen under rinnande vatten (t.ex. med en trädgårdsslang). Använd inte aggressivt rengöringsmedel.

De kan skada plast och metall, och kan påverka användningen av din STIHL maskin negativt.

Håll området kring kylöppningarna, kylflänsarna och avgasröret fritt från t.ex. gräs, halm, mossa, löv eller fett, för att förhindra brandrisk.

Underhåll:

Genomför endast underhåll som beskrivs i denna bruksanvisning. Alla andra arbeten ska utföras av en servande fackhandel. Kontakta **alltid** en servande fackhandel om du saknar de rätta kunskaperna eller hjälpmedlen.

STIHL rekommenderar att underhåll och reparationer endast utförs av en STIHL servande fackhandel.

En STIHL servande fackhandel får regelbundna erbjudanden om vidareutbildning och innehar teknisk information.

Använd endast verktyg, tillbehör eller tillsatsredskap, som har godkänts av STIHL för denna maskin eller tekniskt likvärdiga delar. I annat fall föreligger risk för olyckor med personskador eller skador på maskinen som följd. Kontakta en servande fackhandel vid frågor.

Egenskaperna på original STIHL verktyg, tillbehör och reservdelar är optimalt anpassade till maskinen och användarens behov. Original STIHL reservdelar identifieras på STIHL reservdelsnumret, texten STIHL och i vissa fall STIHL reservdelsmarkeringen. På små delar kan beteckningen även stå ensam.

Av säkerhetsskäl ska bränsleledande komponenter (bränsleledning, bränslekran, bränsletank, tanklock, anslutningar osv.) regelbundet kontrolleras beträffande skador och

läckage och bytas ut av en fackman vid behov (STIHL rekommenderar en STIHL servande fackhandel).

Se till att varnings- och instruktionsetiketterna alltid är rena och läsbara. Skadade eller förlorade etiketter ska bytas mot nya originalskyltar från din STIHL servande fackhandel. Se till att den nya delen har samma etiketter när en komponent bytes ut mot en ny del.

Arbeten på knivenheten får endast genomföras med tjocka arbetshandskar och kräver yttersta försiktighet.

Kontrollera att alla muttrar, bultar och skruvar, särskilt knivskruven, är hårt åtdragna så att maskinen är i säkert bruksskick.

Kontrollera hela maskinen och gräsuppsamlaren regelbundet beträffande slitage och skador, särskilt innan förvaring (t.ex. före vinteruppehåll). Utslitna eller skadade delar måste bytas ut omedelbart av säkerhetsskäl, så att maskinen alltid är i säkert bruksskick.

Ändra inte förbränningsmotorns grundinställning och övervarva den inte.

Om komponenter eller skyddsanordningar har tagits bort för underhåll måste de sättas tillbaka så snart som möjligt och i enlighet med föreskrifterna.

4.8 Förvaring under längre driftsuppehåll

Låt förbränningsmotorn svalna innan maskinen ställs in i ett slutet utrymme.

Förvara maskinen med tom tank och bränslet i ett låsbart och bra ventilerat utrymme.

Se till att maskinen skyddas mot obehörig användning (t.ex. av barn).

Förvara aldrig maskinen inomhus med bensin i tanken. Bensinångorna kan komma i kontakt med öppen eld eller gnistor och antändas.

Om tanken ska tömmas, t.ex. vid uppställning för vinteruppehåll, bör bränsletanken endast tömmas utomhus (t.ex. genom att köra den tom).

Rengör maskinen noggrant innan förvaring (t.ex. vinteruppehåll).

Förvara maskinen bara med bortdragen tändstiftskontakt.

Förvara maskinen i säkert bruksskick.

Låt maskinen svalna helt, innan den täcks över.

Parkera maskinen på en plan yta så att den inte kan rulla iväg av sig själv.

4.9 Sluthantering

Avfall som gammal olja eller bränsle, använt smörjmedel, filter, batterier och liknande förslitningsdelar kan skada människor, djur och miljö och måste därför sluthanteras på ett fackmannamässigt sätt.

Kontakta en återvinningsstation eller en servande fackhandel för mer information om hur avfallsprodukter ska sluthanteras på ett fackmannamässigt sätt. STIHL rekommenderar en STIHL servande fackhandel.

Se till att den uttjänta maskinen sluthanteras på ett fackmannamässigt sätt. Gör maskinen obrukbar innan sluthantering. Ta bort tändkabeln, töm tanken och tappa av motoroljan, för att förebygga olyckor.

Risk för personskador pga kniven!

Lämna även en uttjänt gräsklippare aldrig utan tillsyn. Se till att maskinen och särskilt kniven förvaras utom räckhåll för barn.

5. Symbolbeskrivning



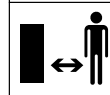
Varning!

Läs bruksanvisningen före idrifttagning.



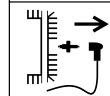
Risk för personskador!

Håll tredje person borta från det farliga området.



Risk för personskador!

Dra bort tändstiftskontakten före allt arbete på klippverktyg, före underhåll och rengöringsarbeten.



Risk för personskador!

Håll händer och fötter borta från knivarna!



Knivenheten fortsätter att rotera några sekunder efter fränkopplingen (motorbroms/knivbroms).



**RM 443, RM 443 T,
RM 448 PT, RM 448 T,
RM 448 TX:**
Starta förbränningsmotorn



RM 443, RM 443 T,
RM 448 PT, RM 448 T,
RM 448 TX:

Stänga av
förbränningsmotorn



RM 443 T, RM 448 PT,
RM 448 T, RM 448 TX:

Koppla in drivning



RM 448 PC, RM 448 TC,
RM 448 VC:

Starta förbränningsmotorn



RM 448 PC, RM 448 TC,
RM 448 VC:

Stänga av
förbränningsmotorn



RM 448 PC, RM 448 TC,
RM 448 VC:

Koppla in drivning



RM 448 VC:

Ställ in körhastigheten.
(⇒ 11.3)



6. Leveransens omfattning



Pos.	Beteckning	Antal
A	Grundmaskin	1
B	Gräsuppsamlarens överdel	1
C	Gräsuppsamlarens underdel	1
D	Bult	2
–	Bruksanvisning	1
–	Bruksanvisning Förbränningsmotor	1

RM 443, RM 443 T, RM 448 PT,
RM 448 T, RM 448 TX:

Pos.	Beteckning	Antal
E	Snabblåsspakar	2
F	Skruv	2
G	Kabelstyrning	2
H	Skyddshylsor	2

RM 448 PC, RM 448 TC, RM 448 VC:

Pos.	Beteckning	Antal
I	Hylsa	1
J	Skruv	1
K	Bricka	2
L	Mutter	1

7. Göra maskinen klar för användning

7.1 Allmänt



Risk för personskador

Beakta säkerhetsanvisningarna i kapitlet "För din säkerhet" (⇒ 4.).

- Ställ maskinen på ett vågrätt, jämnt och fast underlag vid alla beskrivna arbeten.

7.2 Montera ensidigt styrhandtag (RM 448 PC, RM 448 TC, RM 448 VC)



- 1 För in hylsan (I) i hålet på styrhandtaget (1).
- 2 Fäst båda brickorna (K) med buktigheten inåt på hylsan på styrhandtaget (1).
- 3 Håll fast hylsan (I) och brickorna (K), och för in dem i hållaren på styrkonsolen (2) tillsammans med styrhandtaget (1).
- 4 Sätt in skruven (J) utifrån och inåt genom hålen på styrhandtaget (1) och på styrkonsolen (2).
- 5 Skruva fast muttern (L).
- 6 Dra åt skruven (J).
Åtdragningsmoment: 18 - 22 Nm

Montera wirar:

- RM 448 PC, RM 448 TC:
Lägg in motorstoppets wire (3) och drivningens wire (4) i linstyrningarna (6) på styrkonsolen och på styrhandtaget. RM 448 VC:
Lägg in motorstoppets wire (3), drivningens wire (4) och Vario-drivningens wire (5) i linstyrningarna (6) på styrkonsolen och på styrhandtaget.

7.3 Montera dubbelsidigt styrhandtag (RM 443, RM 443 T, RM 448 PT, RM 448 T, RM 448 TX)



- Fäst skyddshylsorna (H) på styrhandtagets båda underdelar (1).

- Sätt in skruven (F) genom hålet på kabelstyrningen (G).
- Håll styrhandtagets överdel (2) mot styrhandtagets underdelar (1).
- Vänster sida:
Fäst kabelstyrningen (G) i motorstoppets wire (3).
- Höger sida (RM 443 T, RM 448 PT, RM 448 T, RM 448 TX):
Fäst kabelstyrningen (G) i drivningens wire (4).
- Sätt in skruven (F) inifrån och utåt genom hålen på båda sidor.
- Skruva fast snabbblåspakarna (E) på skruvarna (F) (ca ett gängvarv av skruven bör stå ut) och fäll upp dem.
- Kontrollera monteringen:
Snabbblåspakarna (E) måste vara åtdragna så mycket att de ligger an tätt mot styrhandtaget och att styrhandtagets överdel är fast fixerad i styrhandtagets underdel.
Om styrhandtaget inte är rätt monterat eller om snabbblåspakarna inte sitter rätt öppnar du snabbblåspakarna och fortsätter att skruva dem tills de sitter fast.

7.4 Sätta ihop gräsuppsamlare



- Placera gräsuppsamlarens överdel (B) på gräsuppsamlarens underdel (C). Kontrollera läget i styrningarna.
- Tryck in bultarna (D) inifrån genom de avsedda öppningarna.
- Snäpp in gräsuppsamlarens överdel (B) i gräsuppsamlarens underdel med ett lätt tryck.
- Fäst gräsuppsamlaren (⇒ 8.3).

7.5 Fästa och lossa startlina



Fästa

- Dra bort tändstiftskontakten från förbränningsmotorn.
- Tryck död mans grepp (1) mot styrhandtaget och håll det så.
- Dra ut startlinan (2) långsamt.
- Släpp död mans grepp (1) och fäst startlinan (2) i linstyrningen (3).
- Fäst tändstiftskontakten.

Lossa

- Dra bort tändstiftskontakten från förbränningsmotorn.
- Lossa startlinan (2) från linstyrningen (3).

7.6 Bränsle och motorolja



Undvik skador på maskinen!

Fyll på motorolja före första start. Använd en lämplig påfyllningstratt vid påfyllning av motorolja resp. vid tankning.

Motorolja:

Typen av motorolja som ska användas och oljepåfyllningsmängden finns i förbränningsmotorns bruksanvisning. Kontrollera oljenivån regelbundet (se förbränningsmotorns bruksanvisning). Under- och överskrid inte rätt oljenivå. Skruva fast oljetankslocket ordentligt före idrifttagning av förbränningsmotorn.

Bränsle:

Rekommendation:
Färskt bränsle av känt märke.
Blyfri bensin.



Uppgifter om bränslekvalitet (oktantal) finns i förbränningsmotorns bruksanvisning.

8. Reglage

8.1 Ställa in ensidigt styrhandtag (RM 448 PC, RM 448 TC, RM 448 VC)



Risk för klämskador!

Håll alltid högst upp på styrhandtagets överdel med en hand när du aktiverar spärrensaken. Placera aldrig fingrarna mellan styrhandtaget och konsolen (över och under spärrensaken).

Fälla ned styrhandtag:

Transportläge (för rengöring av maskinen, för platssparande transport och förvaring):

- Lossa startlinan på linstyrningen. (⇒ 7.5)
- Håll högst upp på styrhandtagets överdel (2) med en hand och lyft lite (avlasta).
- Tryck ned spärrensaken (1) och håll den så.
- Fäll ned styrhandtaget (2) framåt.

Arbetsposition (för att skjuta maskinen):

- Fäll upp styrhandtaget (2) bakåt och se till att styrhandtaget snäpper in ordentligt.

- Fäst startlinan på linstyrningen. (⇒ 7.5)

Höjdställning:

Höjden på det ensidiga styrhandtaget kan ställas in i 2 steg:

- Håll högst upp på styrhandtagets överdel (2) med en hand och lyft lite (avlasta).
- Tryck ned spärrspaken (1) och håll den så.
- Ställ styrhandtaget (2) i önskat läge.
- Släpp spärrspaken (1) och se till att styrhandtaget snäpper in ordentligt.

8.2 Fälla ned dubbelsidigt styrhandtag (RM 443, RM 443 T, RM 448 PT, RM 448 T, RM 448 TX)



Risk för klämskador!

Genom att lossa snabbkopplingarna kan styrhandtagets överdel fällas ned. Håll därför alltid högst upp på styrhandtagets överdel (2) med en hand, medan du öppnar snabbkopplingarna.

Transportläge (för rengöring av maskinen, för platspararande transport och förvaring):

- Lossa startlinan på linstyrningen. (⇒ 7.5)
- Öppna snabbblåspakarna (1) – fäll ned dem – och fäll ned styrhandtagets överdel (2) framåt.

Arbetsposition (för att skjuta maskinen):

- Fäll upp styrhandtagets överdel (2) bakåt och håll den med en hand.

- Stäng snabbblåspakarna (1) (fäll upp dem).

- Fäst startlinan på linstyrningen. (⇒ 7.5)

8.3 Gräsupsamlare

Fästa:



- Öppna utkastluckan (1) och håll den så.
- Fäst gräsupsamlaren (2) med hållarklackarna i uttagen (3) på maskinens baksida.
- Stäng utkastluckan (1).

Lossa:

- Öppna utkastluckan (1) och håll den så.
- Lyft gräsupsamlaren (2) och ta bort den bakåt.
- Stäng utkastluckan (1).

8.4 Central klipphöjdställning

6 olika klipphöjder kan ställas in.

Nivå 1 = 25 mm

Nivå 6 = 75 mm

Ställa in klipphöjd:

- Ta tag i handtaget (1), dra spaken (2) uppåt och håll den så.
- Ställ in önskad klipphöjd genom att flytta upp eller ned maskinen. Den aktuella klipphöjden kan avläsas på klipphöjdsindikeringen (3) med hjälp av markeringen (4).
- Släpp spärrspaken (2) och låt den snäppa in.

8.5 Mängdindikator



Luftströmmen från kniven lyfter mängdindikatorn (1). När gräsupsamlaren är full stoppas luftströmmen. Om luftströmmen är för liten faller mängdindikatorn (1) tillbaka till viloläget. Detta är en anvisning om att gräsupsamlaren bör tömmas.

Mängdindikatorn fungerar bäst vid optimal luftström. Yttre påverkan som vått, tätt eller högt gräs, låga klipplägen, smuts eller liknande kan påverka luftströmmen och mängdindikatorns funktion negativt.

A Gräsupsamlaren fylls

B Full gräsupsamlare:

- Töm den fulla gräsupsamlaren (⇒ 11.4).

9. Säkerhetsanordningar

Maskinen är utrustad med flera säkerhetsanordningar för en säker hantering och till skydd för obehörig användning.



Risk för personskador!

Maskinen får inte tas i bruk om någon av säkerhetsanordningarna är defekt. Kontakta en servande fackhandel – STIHL rekommenderar en STIHL servande fackhandel.

9.1 Skyddsanordningar

Gräsklipparen är utrustad med skyddsanordningar som förhindrar direkt kontakt med kniven och utkastat klippmaterial.

Hit räknas kåpan, utkastluckan, gräsuppsamlaren och det felfritt monterade styrhandtaget.

9.2 Död mans grepp

Gräsklipparen är utrustad med en motorstoppanordning.

Under körning stängs förbränningsmotorn av om användaren släpper gräsklipparens död mans grepp.

Förbränningsmotorn och kniven stannar inom 3 sekunder.



Risk för personskador!

Om knivens efterlöptid är längre än så får maskinen inte längre användas och måste lämnas till en servande fackhandel.

Mäta efterlöptid

När förbränningsmotorn har startats roterar kniven och ett vinande ljud hörs. Efterlöptiden motsvarar tiden som det vinande ljudet hörs efter avstängning av förbränningsmotorn och den kan mätas med ett stoppur.

10. Arbetsanvisningar

En vacker och tät gräsmatta får du

- om du klipper med låg körhastighet
- om du klipper gräsmattan ofta och håller gräset kort
- om du inte klipper gräsmattan för kort i varmt och torrt klimat, eftersom den annars bränns sönder av solen och ser mindre tilltalande ut
- om du använder en vass kniv – slipa därför kniven regelbundet (servande fackhandel)

- om du byter klippriktning regelbundet.

10.1 Användarens arbetsområde




- Av säkerhetsskäl måste användaren uppehålla sig inom arbetsområdet bakom styrhandtaget vid start och när förbränningsmotorn går. Säkerhetsavståndet som skapas av styrhandtaget måste alltid hållas.
- Gräsklipparen får endast hanteras av en ensam person. Andra personer måste hålla sig borta från det farliga området. (⇒ 4.)

11. Ta maskinen i bruk

11.1 Starta förbränningsmotorn



 Starta inte förbränningsmotorn i högt gräs. Om det är svårt att starta väljer du en högre klipphöjdinställning. Efter starten arbetar förbränningsmotorn alltid med optimalt arbetsvarvtal tack vare den fasta gasinställningen.

- Tryck död mans grepp (1) mot styrhandtaget och håll det så.
- Dra ut startlinan (2) långsamt till dragpunkten. Dra sedan kraftigt och snabbt ut den en armlängd. Släpp tillbaka startlinan (2) långsamt, så att den kan rullas upp igen.
- Upprepa stegen tills förbränningsmotorn går igång.

11.2 Stänga av förbränningsmotorn



- Släpp död mans greppet (1) för att stänga av förbränningsmotorn. Förbränningsmotorn och kniven stannar efter en kort avstanningstid.

11.3 Drivning (RM 443 T, RM 448 PC, RM 448 PT, RM 448 T, RM 448 TX, RM 448 TC, RM 448 VC)



Gräsklipparna RM 443 T, RM 448 PC, RM 448 PT, RM 448 T, RM 448 TX, RM 448 TC och RM 448 VC är utrustade med en drivning.

RM 443 T, RM 448 PC, RM 448 PT, RM 448 T, RM 448 TX, RM 448 TC:

En drivhastighet framåt (1-växlad växellåda)

RM 448 VC:

Steglöst inställbar drivhastighet framåt under körning (Vario-växellåda)

Koppla in drivningen:

- Starta förbränningsmotorn. (⇒ 11.1)
- Dra drivningens bygel (1) mot styrhandtaget och håll den så. Drivningen kopplas in och gräsklipparen sätts i rörelse framåt.



Undvik skador på maskinen!

Drivningens bygel måste alltid aktiveras helt (till anslag), för att undvika följdskador på växellådan.

Ställ in drivhastighet (RM 448 VC):



Undvik skador på maskinen!

Flytta endast Vario-drivningens spak (2) när förbränningsmotorn går.

- Öka körhastigheten:
Tryck Vario-drivningens spak (2) framåt under körning.



- Sänka körhastigheten:
Dra Vario-drivningens spak (2) bakåt under körning.



Koppla från drivningen:

- Släpp drivningens bygel (1). Drivningen kopplas från och gräsklipparen stannar. Förbränningsmotorn fortsätter att gå.

11.4 Tömma gräsupsamlare



Risk för personskador!

Stäng av förbränningsmotorn av säkerhetsskäl innan gräsupsamlaren tas bort.

- Lossa gräsupsamlaren. (⇒ 8.3)
- Öppna gräsupsamlaren vid låsspärren (1). Fäll upp gräsupsamlarens överdel (2) och håll den så. Tippa gräsupsamlaren bakåt och töm klippmaterialet.
- Stäng gräsupsamlaren.
- Fäst gräsupsamlaren. (⇒ 8.3)

12. Underhåll

12.1 Allmänt



Risk för personskador!

Beakta säkerhetsanvisningarna i kapitlet "För din säkerhet" (⇒ 4.).

Årligt underhåll genom servande fackhandel:

Gräsklipparen bör kontrolleras av en servande fackhandel en gång om året. STIHL rekommenderar en STIHL servande fackhandel.

12.2 Förbränningsmotor

Underhållsintervall:

Se förbränningsmotorns bruksanvisning.

Allmänna anvisningar:

Beakta skötsel- och underhållsanvisningarna i den bifogade bruksanvisningen för förbränningsmotorn.

Speciellt viktigt för en lång livslängd är att oljenivån alltid är tillräcklig och att motorolje- samt luftfilter bytes ut regelbundet.

De rekommenderade oljebytesintervallerna samt information om motorolja och oljepåfyllningsmängd finns också i förbränningsmotorns bruksanvisning.

För att en tillräcklig kylning av förbränningsmotorn ska garanteras måste kylflänsarna alltid hållas rena.

12.3 Göra rent maskinen



Underhållsintervall:

Efter varje användning

En noggrann skötsel skyddar maskinen mot skador och förlänger livslängden.



Risk för personskador!

Stäng av förbränningsmotorn, dra bort tändstiftskontakten och låt maskinen svalna.

Töm bränsletanken (kör tom) innan du tippar maskinen i rengöringsposition.

Maskinen står endast stabilt i rengöringsposition när utkastluckan är öppen.

- Välj den högsta klipphöjden. (⇒ 8.4)
- Lossa gräsupsamlaren. (⇒ 8.3)

Rengöringsposition RM 443, RM 443 T, RM 448 PT, RM 448 T, RM 448 TX:

- Håll fast styrhandtagets överdel (1) och öppna snabbblåspakarna – fäll ned dem.
- Lägg undan styrhandtagets överdel (1) bakåt.
- Öppna utkastluckan (2) och håll den så.
- Lyft maskinen framtill och placera den i rengöringsposition som bilden visar.

Rengöringsposition RM 448 PC, RM 448 TC, RM 448 VC:

- Stå till höger om maskinen när du tippar den.
- Sätt styrhandtagets överdel i det lägsta läget (till anslag, spärrspaken snäpper inte fast i denna position). (⇒ 8.2)
- Öppna utkastluckan (2) med höger hand och håll den så.
- Fatta tag i konsolen med vänster hand enligt bilden och håll utkastluckan öppen. Tryck samtidigt ned spärrspaken (3) med tummen och håll den så.

- Ta tag i maskinen med höger hand på det främre handtaget och tippa långsamt bakåt, tills styrhandtaget ligger på marken som på bilden.
- Släpp utkastluckan (2) och spärrspaken (3) och kontrollera att maskinen står stadigt.

Anvisningar om rengöring:

- Ta bort smuts med lite vatten och en borste eller en trasa. Rengör alltid även kniven. Rikta aldrig en vattenstråle mot förbränningsmotordelar, tätningar och lagerställen.
- Lossa först fastsittande gräsrester med en träpinne.
- Använd specialrengöring (t.ex. STIHL specialrengöring) vid behov.

12.4 Kontrollera knivslitage



Underhållsintervall: Före varje användning

! Risk för personskador!
Kniven slits ut olika mycket beroende på var den används och under hur lång tid. Om maskinen används på sandig mark resp. ofta under torra förhållanden utsätts kniven för kraftigare påfrestningar och slits ut mycket snabbare. En utsliten kniv kan gå av och orsaka allvarliga personskador. Följ därför alltid anvisningarna om underhåll av kniven.

- Tippa gräsklipparen i rengöringsposition. (⇒ 12.3)
- Rengör kniven (1).
- Lägg linjalen (1) mot knivens främre kant och mät slipningen **A**.

- Kontrollera knivens bredd **B** med ett skjutmått (2).
- Kontrollera knivjockleken **C** på minst 5 ställen med ett skjutmått (2). Den minsta knivjockleken gäller även vid knivens vingar.

Slitagegräns:

Slipning **A**: < 15 mm

Knivbredd **B**: > 39 mm

Knivjocklek **C**: > 2 mm

Byt ut kniven

- om den är skadad (hack, sprickor) eller
- om mätvärdena uppnås på ett eller flera ställen eller ligger utanför de tillåtna gränserna.

Om det extra tillbehöret multikniv har monterats på gräsklipparen gäller andra slitagegränser (se tillbehörets bruksanvisning).

12.5 Demontera och montera kniv



Demontering:

- Använd en lämplig träbit (1) för att hålla emot kniven (2).
- Skruva loss knivskruven (3). Ta bort kniven (2), knivskruven (3) och låsbrickan (4).

Montering:



Risk för personskador!

Kniven (2) får endast monteras som bilden visar. Klackarna (7) måste peka nedåt och knivens uppböjda vingar uppåt.

Det föreskrivna åtdragningsmomentet för knivskruven måste följas exakt, eftersom klippverktygets säkra fastsättning är beroende av detta. Säkra dessutom knivskruven (3) med **Loctite 243**.

Byt ut låsbrickan (4) vid varje knivmontering och knivskruven (3) vid varje knivbyte.

- Rengör knivens anliggningsyta och knivbussningen.
- Montera kniven (2) med de uppböjda vingarna uppåt (mot maskinen). Hållarklackarna (5) på knivbussningen måste placeras i knivens hål (6).
- Använd en lämplig träbit (1) för att hålla emot kniven (2).
- Skruva fast och dra åt knivskruven (3) tillsammans med den nya låsbrickan (4).
Åtdragningsmoment: **60 - 65 Nm**

12.6 Vässa kniv

STIHL rekommenderar att en fackman slipar kniven. Vid en felaktigt slipad kniv (fel vinkel, obalans osv.) påverkas maskinens funktion negativt.

Anvisningar för slipning:

- Demontera kniven (⇒ 12.5).

- Kyl kniven under slipningen, t.ex. med vatten. Blåfärgning får inte uppstå, eftersom detta försämrar knivens hållfasthet.
- Slipa kniven jämnt, för att förhindra vibration pga obalans.
- Knivvinkeln måste vara 30°.
- Ta bort graden på eggen efter slipningen med ett fint slippapper vid behov.
- Beakta slitagegränsen. (⇒ 12.4)

12.7 Förvaring och uppställning (vinteruppehåll)

Förvara maskinen i ett torrt, slutet och dammfritt utrymme. Se till att den förvaras utom räckhåll för barn.

Åtgärda ev. störningar innan förvaring. Maskinen måste alltid vara i säkert bruksskick.

Töm bränsletanken och förgasaren innan förvaring (t.ex. genom att köra den tom).

Beakta dessutom följande punkter vid en längre tids uppställning av maskinen (vinteruppehåll):

- Rengör noggrant alla yttre delar på maskinen.
- Olja resp. fetta in alla rörliga delar.
- Skruva loss tändstiftet (se förbränningsmotorns bruksanvisning) och fyll på ca 3 cm³ motorolja i förbränningsmotorn genom tändstiftshålet. Dra runt förbränningsmotorn några varv utan tändstift (dra i startlinan).



Brandrisk!

Håll tändstiftskontakten borta från tändstiftshålet pga antändningsrisken.

- Skruva i tändstiftet igen (se förbränningsmotorns bruksanvisning).
- Byt olja (se förbränningsmotorns bruksanvisning).

13. Transport

13.1 Transport



Risk för personskador!

Beakta kapitlet "För din säkerhet" före transport. (⇒ 4.)

Bär alltid lämplig skyddsklädsel (stadiga skor, kraftiga skyddshandskar) vid transporten. Dra alltid bort tändstiftskontakten före lyft resp. transport. Av säkerhetsskäl rekommenderar STIHL att maskinen endast lyftes resp. bärs med hjälp av två man. Beakta vikten i kapitlet "Tekniska data" före lyft.

Bära maskinen

- Två personer: Lyft maskinen alltid i det främre handtaget (1) och i styrhandtaget (3). Se till att kroppen, särskilt fötter och ben, alltid befinner sig på ett säkert avstånd från kniven.



- En person: Lyft resp. bär maskinen med en hand i mitten på det bakre handtaget (2) och med den andra handen i det främre handtaget (1).

Binda fast maskinen

- Säkra maskinen på lastytan med lämpliga fästansordningar.
- Fäst rep resp. band på de markerade punkterna (4).

14. Miljöskydd



Gräsklipp hör inte hemma bland soporna, utan bör komposteras.

Förpackningar, maskin och tillbehör är tillverkade av återvinningsbart material och ska sluthanteras därefter.

Sorterad och miljövänlig sluthantering av materialrester gagnar återanvändningen av återvinningsbart avfall. Därför ska maskinen lämnas till materialinsamlingen efter att dess normala livslängd har uppnåtts. Beakta uppgifterna i kapitlet "Sluthantering" (⇒ 4.9) vid sluthanteringen.

Kontakta en återvinningsstation eller en servande fackhandel för mer information om hur avfallsprodukter ska sluthanteras på ett fackmannamässigt sätt.

15. Minimera slitage och förhindra skador

Viktiga anvisningar för underhåll och skötsel av produktgruppen

Bensindriven gräsklippare (STIHL RM)

STIHL avsäger sig allt ansvar för sak- och personskador som har uppkommit till följd av att anvisningarna i bruksanvisningen ej har beaktats, särskilt vad gäller säkerhet, handhavande och underhåll, eller som har orsakats av att ej godkända påbyggnadsdetaljer eller reservdelar har använts.

Beakta följande viktiga anvisningar för att förhindra skador eller överdrivet slitage på din STIHL maskin:

1. Förslitningsdelar

Många av STIHL maskinens delar är utsatta för normalt slitage även om den används i enlighet med anvisningarna och måste bytas ut i tid beroende på användningens typ och längd.

Hit hör bl.a.:

- Kniv
- Gräsuppsamlare
- Kilrem (RM 443 T, RM 448 PC, RM 448 PT, RM 448 T, RM 448 TC, RM 448 TX, RM 448 VC)

2. Följ alltid anvisningarna i denna bruksanvisning

Användning, underhåll och förvaring av STIHL maskinen måste ske omsorgsfullt, på det sätt som beskrivs i denna bruksanvisning. Användaren är själv ansvarig för alla skador som orsakas av att säkerhets-, användnings- och underhållsanvisningarna ej beaktas.

Detta gäller särskilt vid

- förändringar på produkten som inte har godkänts av STIHL.
- användning av drivmedel som inte har godkänts av STIHL (smörjmedel, bensin och motorolja, se förbränningsmotortillverkarens uppgifter)
- användning av verktyg eller tillbehör på maskinen, som inte är godkända, inte är lämpliga eller är kvalitativt mindervärdiga.
- ej avsedd användning av produkten.
- användning av produkten för sport- eller tävlingsändamål.
- följdskador som orsakas av att produkten har använts med defekta komponenter.

3. Underhåll

Alla arbeten som beskrivs i avsnittet "Underhåll" måste genomföras regelbundet.

Om användaren inte kan genomföra detta underhåll själv ska det utföras av en servande fackhandel.

STIHL rekommenderar att underhåll och reparationer endast utförs av en STIHL servande fackhandel.

En STIHL servande fackhandel får regelbundna erbjudanden om vidareutbildning och innehar teknisk information.

Om dessa arbeten inte utförs föreligger risk för skador som användaren är ansvarig för.

Hit räknas bl.a.:

- Korrosions- och andra följdskador orsakade av felaktig förvaring

- Skador på maskinen pga att reservdelar av sämre kvalitet har använts
- Skador pga att underhåll inte genomförts inom rätt tid eller har genomförts på ett felaktigt sätt resp. pga att underhåll och reparation ej har utförts av en servande fackhandel

16. Vanliga reservdelar

Kniv RM 443, RM 443 T:

6338 702 0100

Kniv RM 448 PC, RM 448 PT, RM 448 T, RM 448 TC, RM 448 TX, RM 448 VC:

6358 702 0100

Knivskruv:

9008 319 9028

Låsbricka:

0000 702 6600



Fästena för kniven (t.ex. knivskruv) måste bytas ut vid knivbyte resp. knivmontering. Reservdelar finns att få hos en STIHL servande fackhandel.

17. EU-konformitetsdeklaration

17.1 Gräsklippare STIHL RM 443.0, RM 443.0 T, RM 448.0 PC, RM 448.0 PT, RM 448.0 T, RM 448.0 TC, RM 448.0 TX, RM 448.0 VC

STIHL Tirol GmbH
Hans Peter Stihl-Straße 5
6336 Langkampfen
Österrike

förklarar på eget ansvar att

- Typ: gräsklippare
- Fabrikat: STIHL
- Typ: RM 443.0, RM 443.0 T, RM 448.0 PC, RM 448.0 PT, RM 448.0 T, RM 448.0 TC, RM 448.0 TX, RM 448.0 VC
- Modellnummer:
RM 443.0, RM 443.0 T: 6338
RM 448.0 PC, RM 448.0 PT, RM 448.0 T, RM 448.0 TC, RM 448.0 TX, RM 448.0 VC: 6358

motsvarar de gällande bestämmelserna i riktlinjen 2000/14/EC, 2006/42/EC, 2014/30/EU och 2011/65/EU samt är utvecklad och tillverkad enligt följande normer, vars version var giltig vid respektive produktionsdatum: EN ISO 5395-1, EN ISO 5395-2 och EN 14982 (om de kan tillämpas).

Deltagandes namn och adress:
TÜV Rheinland LGA Products GmbH
Tillystraße 2
D-90431 Nürnberg

Bestämningen av den uppmätta och garanterade ljudnivån har utförts enligt riktlinjen 2000/14/EC, bilaga VIII.

RM 443.0, RM 443.0 T

- Uppmätt ljudnivå: 93 dB(A)
- Garanterad ljudnivå: 94 dB(A)

RM 448.0 PC, RM 448.0 PT, RM 448.0 TX, RM 448.0 VC

- Uppmätt ljudnivå: 95,3 dB(A)
- Garanterad ljudnivå: 96 dB(A)

RM 448.0 T, RM 448.0 TC

- Uppmätt ljudnivå: 95,7 dB(A)
- Garanterad ljudnivå: 96 dB(A)

Tekniska underlag förvaras av produktgodkännandet på STIHL Tirol GmbH.

Tillverkningsår och maskinnummer finns på gräsklipparen.

Langkampfen, 02.11.2020

STIHL Tirol GmbH

stf.



Matthias Fleischer, områdeschef inom forskning och utveckling

stf.



Sven Zimmermann, områdeschef inom kvalitet

18. Tekniska data

RM 443.0, RM 443.0 T, RM 448.0 PC, RM 448.0 PT, RM 448.0 T, RM 448.0 TC, RM 448.0 TX, RM 448.0 VC:

Förbränningsmotor, 4-takts förbränningsmotor

Startanordning	linstart
Klippaggregat	knivbalk
Drivning knivbalk	permanent
Åtdragningsmoment knivskruv	60 - 65 Nm
Säkerhetsanordning	motorstopp
Hjul-ø fram	180 mm
Hjul-ø bak	200 mm
Volym gräsuppsamlare	55 l
Klipphöjd	25 - 75 mm

RM 443.0, RM 443.0 T:

Modellnummer	6338
Klippbredd:	41 cm

RM 443.0:

Förbränningsmotor: tillverkare, typ	Briggs & Stratton, Series 550 EX OHV RS
Cylindervolym	140 ccm
Märkeffekt vid nominellt varvtal	2,1 - 2800 kW - varv/min
Bränsletank	0,8 l
Varvtal knivbalk	2800 varv/min
Hjuldrivning	nej
Längd	144 cm
Bredd	49 cm
Höjd	109 cm
Vikt	23 kg

Buller

Enligt riktlinje 2000/14/EC:

Garanterad ljudnivå
 L_{WAd} 94 dB(A)

Enligt riktlinje 2006/42/EC:

Ljudtrycksnivå på arbetsplats L_{pA} 81 dB(A)
Tolerans K_{pA} 2 dB(A)

Hand-/armvibrationer

Angivet vibrationsvärde enligt EN 12096:

Uppmätt värde a_{hw} 4,10 m/s²

Tolerans K_{hw} 2,05 m/s²

Mätning enligt EN 20643

RM 443.0 T:

Förbränningsmotor: Briggs & Stratton, Series 550
tillverkare, typ EX OHV RS

Cylindervolym 140 ccm

Märkeffekt vid nominellt varvtal 2,1 - 2800 kW - varv/min

Bränsletank 0,8 l

Varvtal knivbalk 2800 varv/min

Hjuldrivning 1 växel framåt med mjuk start

Längd 144 cm

Bredd 48 cm

Höjd 109 cm

Vikt 25 kg

Buller

Enligt riktlinje 2000/14/EC:

Garanterad ljudnivå

L_{WA} 94 dB(A)

Enligt riktlinje 2006/42/EC:

Ljudtrycksnivå på arbetsplats L_{pA} 81 dB(A)

Tolerans K_{pA} 2 dB(A)

Hand-/armvibrationer

Angivet vibrationsvärde enligt EN 12096:

Uppmätt värde a_{hw} 4,10 m/s²

Tolerans K_{hw} 2,05 m/s²

Mätning enligt EN 20643

RM 448.0 PC, RM 448.0 PT, RM 448.0 T, RM 448.0 TC, RM 448.0 TX, RM 448.0 VC:

Modellnummer 6358

Klippbredd 46 cm

RM 448.0 PC:

Förbränningsmotor: Briggs & Stratton, Series 625
tillverkare, typ

Cylindervolym 150 ccm

Märkeffekt vid nominellt varvtal 2,2 - 2800 kW - varv/min

Bränsletank 0,8 l

Varvtal knivbalk 2800 varv/min

Hjuldrivning 1 växel framåt med mjuk start

Längd 147 cm

Bredd 50 cm

Höjd 113 cm

Vikt 27 kg

Buller

Enligt riktlinje 2000/14/EC:

Garanterad ljudnivå

L_{WA} 96 dB(A)

Enligt riktlinje 2006/42/EC:

Ljudtrycksnivå på arbetsplats L_{pA} 83 dB(A)

Tolerans K_{pA} 2 dB(A)

Hand-/armvibrationer

Angivet vibrationsvärde enligt EN 12096:

Uppmätt värde a_{hw} 3,00 m/s²

Tolerans K_{hw} 1,50 m/s²

Mätning enligt EN 20643

RM 448.0 PT:

Förbränningsmotor: Briggs & Stratton, Series 625
tillverkare, typ

Cylindervolym 150 ccm

Märkeffekt vid nominellt varvtal 2,2 - 2800 kW - varv/min

Bränsletank 0,8 l

Varvtal knivbalk 2800 varv/min

Hjuldrivning 1 växel framåt med mjuk start

Längd 147 cm

Bredd 50 cm

Höjd 111 cm

Vikt 27 kg

Buller

Enligt riktlinje 2000/14/EC:

Garanterad ljudnivå

L_{WA} 96 dB(A)

Enligt riktlinje 2006/42/EC:

Ljudtrycksnivå på arbetsplats L_{pA} 83 dB(A)

Tolerans K_{pA} 2 dB(A)

Hand-/armvibrationer

Angivet vibrationsvärde enligt EN 12096:

Uppmätt värde a_{hw} 3,90 m/s²

Tolerans K_{hw} 1,95 m/s²

Mätning enligt EN 20643

RM 448.0 T:

Förbränningsmotor: Briggs & Stratton, Series 575
tillverkare, typ

Cylindervolym 140 ccm

Märkeffekt vid nominellt varvtal 2,1 - 2800 kW - varv/min

Bränsletank 0,8 l

Varvtal knivbalk 2800 varv/min

Hjuldrivning 1 växel framåt med mjuk start

Längd 147 cm

Bredd 50 cm

Höjd 111 cm

Vikt 26 kg

Buller

Enligt riktlinje 2000/14/EC:

Garanterad ljudnivå

L_{WA} 96 dB(A)

Enligt riktlinje 2006/42/EC:

Ljudtrycksnivå på arbetsplats L_{pA}	83 dB(A)
Tolerans K_{pA}	2 dB(A)

Hand-/armvibrationer

Angivet vibrationsvärde enligt EN 12096:

Uppmätt värde a_{hw}	3,90 m/s ²
Tolerans K_{hw}	1,95 m/s ²

Mätning enligt EN 20643

RM 448.0 TC:

Förbränningsmotor: tillverkare, typ	Briggs & Stratton, Series 575
Cylindervolym	140 ccm
Märkeffekt vid nominellt varvtal	2,1 - 2800 kW - varv/min
Bränsletank	0,8 l
Varvtal knivbalk	2800 varv/min
Hjuldrivning	1 växel framåt med mjuk start

Längd	147 cm
Bredd	50 cm
Höjd	113 cm
Vikt	27 kg

Buller

Enligt riktlinje 2000/14/EC:

Garanterad ljudnivå $L_{WA,d}$	96 dB(A)
--------------------------------	----------

Enligt riktlinje 2006/42/EC:

Ljudtrycksnivå på arbetsplats L_{pA}	83 dB(A)
Tolerans K_{pA}	2 dB(A)

Hand-/armvibrationer

Angivet vibrationsvärde enligt EN 12096:

Uppmätt värde a_{hw}	3,50 m/s ²
Tolerans K_{hw}	1,75 m/s ²

Mätning enligt EN 20643

RM 448.0 TX:

Förbränningsmotor: tillverkare, typ	Briggs & Stratton, Series 550 EX OHV RS
-------------------------------------	---

Cylindervolym	140 ccm
Märkeffekt vid nominellt varvtal	2,1 - 2800 kW - varv/min
Bränsletank	0,8 l
Varvtal knivbalk	2800 varv/min
Hjuldrivning	1 växel framåt med mjuk start

Längd	147 cm
Bredd	50 cm
Höjd	111 cm
Vikt	26 kg

Buller

Enligt riktlinje 2000/14/EC:

Garanterad ljudnivå $L_{WA,d}$	96 dB(A)
--------------------------------	----------

Enligt riktlinje 2006/42/EC:

Ljudtrycksnivå på arbetsplats L_{pA}	83 dB(A)
Tolerans K_{pA}	2 dB(A)

Hand-/armvibrationer

Angivet vibrationsvärde enligt EN 12096:

Uppmätt värde a_{hw}	4,10 m/s ²
Tolerans K_{hw}	2,05 m/s ²

Mätning enligt EN 20643

RM 448.0 VC:

Förbränningsmotor: tillverkare, typ	Briggs & Stratton, Series 625
Cylindervolym	150 ccm
Märkeffekt vid nominellt varvtal	2,2 - 2800 kW - varv/min
Bränsletank	0,8 l
Varvtal knivbalk	2800 varv/min
Hjuldrivning	Vario framåt
Längd	147 cm

Bredd	50 cm
Höjd	113 cm
Vikt	28 kg

Buller

Enligt riktlinje 2000/14/EC:

Garanterad ljudnivå $L_{WA,d}$	96 dB(A)
--------------------------------	----------

Enligt riktlinje 2006/42/EC:

Ljudtrycksnivå på arbetsplats L_{pA}	83 dB(A)
Tolerans K_{pA}	2 dB(A)

Hand-/armvibrationer

Angivet vibrationsvärde enligt EN 12096:

Uppmätt värde a_{hw}	3,00 m/s ²
Tolerans K_{hw}	1,50 m/s ²

Mätning enligt EN 20643

18.1 REACH

REACH är en EG-förordning för registrering, bedömning och godkännande av kemikalier.

Information om uppfyllandet av REACH-förordningen (EG) nr 1907/2006 finns på www.stihl.com/reach.

19. Felsökning

✖ kontakta ev. en servande fackhandel, STIHL rekommenderar en STIHL servande fackhandel.

📖 Se förbränningsmotorns bruksanvisning.

Störning:

Förbränningsmotorn startar inte

Möjlig orsak:

- Död mans grepp inte aktiverat.
- Inget bränsle i tanken, bränsleledningen igensatt.
- Dåligt, smutsigt eller gammalt bränsle i tanken.
- Luftfiltret smutsigt.
- Tändstiftskontakten har dragits bort från tändstiftet, tändkabeln sitter dåligt på kontakten.
- Tändstiftet sotigt eller skadat, fel elektrodavstånd.

Åtgärd:

- Tryck död mans greppet mot styrhandtaget och håll det så. (⇒ 9.2)
- Fyll på bränsle, rengör bränsleledningen. ✘
- Använd alltid färskt bränsle av känt märke, blyfri bensin. Rengör förgasaren. ✘
- Rengör luftfiltret. ✘
- Fäst tändstiftskontakten, kontrollera anslutningen mellan tändkabeln och kontakten. ✘
- Rengör eller byt ut tändstiftet, ställ in elektrodavståndet. ✘

Störning:

Svårstartad eller förbränningsmotorns effekt för svag.

Möjlig orsak:

- Gräsklipparkåpan igensatt.
- Klippning med för låg klipp höjd resp. klipp hastigheten är för hög i förhållande till klipp höjden.
- Vatten i bränsletank och förgasare, förgasaren igensatt.
- Bränsletanken smutsig.
- Luftfiltret smutsigt.

- Tändstiftet sotigt.

Åtgärd:

- Rengör gräsklipparkåpan (dra bort tändstiftskontakten!). (⇒ 12.3)
- Ställ in en högre klipp höjd resp. sänk hastigheten. (⇒ 8.4)
- Töm bränsletanken, rengör bränsleledningen och förgasaren. ✘
- Rengör bränsletanken. ✘
- Rengör luftfiltret. ✘
- Rengör tändstiftet. ✘

Störning:

Förbränningsmotorn blir mycket varm.

Möjlig orsak:

- För låg oljenivå i förbränningsmotorn.
- Kylflänsarna smutsiga.

Åtgärd:

- Byt motorolja. (⇒ 7.6)
- Rengör kylflänsarna. (⇒ 12.3)

Störning:

Kraftig vibration under drift.

Möjlig orsak:

- Knivenheten defekt.
- Förbränningsmotorfästet löst.

Åtgärd:

- Kontrollera kniven, knivaxeln och knivfästet (knivskruv och låsbricka), och reparera vid behov. ✘
- Dra åt förbränningsmotorfästets skruvar. ✘

Störning:

Oren klippning, gräsmattan blir gul.

Möjlig orsak:


- Kniven är slö eller utsliten.

Åtgärd:

- Slipa eller byt ut kniven. (⇒ 12.6), (⇒ 12.5), ✘

20. Serviceschema

20.1 Överlämningsbekräftelse


Modell: _____
Serienummer: <input type="text"/> <input type="text"/> <input type="text"/> <input type="text"/> <input type="text"/> <input type="text"/> <input type="text"/> <input type="text"/>
Datum: <input type="text"/> <input type="text"/> <input type="text"/> <input type="text"/>

Nästa service
Datum: <input type="text"/> <input type="text"/> <input type="text"/> <input type="text"/>

20.2 Servicebekräftelse



Överlämna denna bruksanvisning till din STIHL servande fackhandel vid underhåll.

Denna bekräftar i de förtryckta fälten att servicearbetena har genomförts.

 Service utförd den

 Datum för nästa service

Arvoisa asiakas,

kiitämme sinua STIHLin tuotteen valinnasta! STIHL kehittää ja valmistaa huippuluokan tuotteita pitäen suunnittelun lähtökohtana asiakkaidensa tarpeita. Näin pystymme tarjoamaan asiakkaillemme tuotteita, jotka toimivat luotettavasti myös äärimmäisen vaativissa olosuhteissa.

STIHL tunnetaan myös erinomaisesta asiakaspalvelustaan. Jälleenmyyjämme huolehtivat sekä asiantuntevasta neuvonnasta ja opastuksesta että kattavien teknisten palvelujen tarjoamisesta.

Kiitämme sinua STIHLiä kohtaan osoittamastasi luottamuksesta. Toivomme, että olet tyytyväinen hankkimaasi STIHL-tuotteeseen.



Tri Nikolas Stihl

TÄRKEÄÄ! LUE OPAS ENNEN KÄYTTÖÄ JA SÄILYÄ SE VASTAISTA KÄYTTÖÄ VARTEN.

1. Sisällysluettelo

Tätä käyttöopasta koskevia tietoja	198
Yleistä	198
Käyttöoppaan lukuohjeet	198
Laittekuvaus	199
Turvallisuutesi vuoksi	199
Yleistä	199
Tankkaaminen – bensiinin käsittely	200
Vaatetus ja varusteet	201
Laitteen kuljetus	201
Ennen työskentelyä	201
Työskentelyn aikana	202
Huolto ja korjaukset	203
Pitkäaikaissäilytys	204
Hävittäminen	204
Kuvasymbolien selitykset	205
Toimitussisältö	205
Laitteen valmistelu käyttöä varten	206
Yleistä	206
Yksittäisaisan kiinnitys (RM 448 PC, RM 448 TC, RM 448 VC)	206
Kaksoisaisan kiinnitys (RM 443, RM 443 T, RM 448 PT, RM 448 T, RM 448 TX)	206
Ruohonkeruusäiliön kokoaminen	206
Käynnistysnarun kiinnitys ja irrotus	206
Polttoaine ja moottoriöljy	207
Hallintalaitteet	207
Yksittäisaisan säätö (RM 448 PC, RM 448 TC, RM 448 VC)	207
Kaksoisaisan taittaminen (RM 443, RM 443 T, RM 448 PT, RM 448 T, RM 448 TX)	207
Ruohonkeruusäiliö	208
Leikkuukorkeuden keskussäätö	208
Täyttömäärän osoitin	208
Turvallitteet	208
Suojalaitteet	208
Moottorin pysäytysvipu	208
Työskentelyohjeita	208
Käyttäjän työskentelyalue	209
Laitteen käyttöönotto	209
Polttomoottorin käynnistäminen	209
Polttomoottorin sammuttaminen	209
Veto (RM 443 T, RM 448 PC, RM 448 PT, RM 448 T, RM 448 TX, RM 448 TC, RM 448 VC)	209
Ruohonkeruusäiliön tyhjennys	209
Huolto	209
Yleistä	209
Polttomoottori	210
Laitteen puhdistus	210
Terän kuluneisuuden tarkistus	210
Leikkuuterän irrotus ja kiinnitys	211
Leikkuuterän teroitus	211
Varastointi ja pitkäaikaissäilytys (talvisäilytys)	211
Kuljetus	212
Kuljetus	212
Ympäristönsuojelu	212
Kulumisen minimointi ja vaurioiden ehkäisy	212
Varaosat	213
EU-vaatimustenmukaisuusvakuutus	213
Ruohonleikkuri STIHL RM 443.0, RM 443.0 T, RM 448.0 P C, RM 448.0 PT, RM 448.0 T, RM 44 8.0 TC, RM 448.0 TX, RM 448.0 VC	213
Tekniset tiedot	214
REACH	216
Vianetsintä	216

Huolto-ohjelma	217
Luovutustodistus	217
Huoltotodistus	217

2. Tätä käyttöopasta koskevia tietoja

2.1 Yleistä

Tämä käyttöopas on EY-direktiivin 2006/42/EC mukainen valmistajan **alkuperäiskäyttöopas**.

STIHL pyrkii jatkuvasti kehittämään tuotevalikoimaansa ja siksi pidätämme oikeuden toimitussisällön muotoa, tekniikkaa ja varustusta koskeviin muutoksiin.

Tämän vuoksi tässä käyttöoppaassa julkaistujen tietojen ja kuvien pohjalta ei voi esittää mitään vaateita.

Näissä käyttöohjeissa on mahdollisesti kuvattu malleja, joita ei ole saatavilla kaikissa maissa.

Tämä käyttöopas on tekijänoikeudellisesti suojattu. Kaikki oikeudet pidätetään, mukaan lukien oikeus monistamiseen, kääntämiseen ja käsittelyyn sähköisissä järjestelmissä.

2.2 Käyttöoppaan lukuohjeet

Laitteen käsittelyvaiheet on selostettu kuvien ja tekstien avulla.

Kaikki laitteeseen kiinnitettyt kuvasymbolit on selitetty tässä käyttöoppaassa.

Katselusuunta:

Katselusuunta, kun käyttöoppaassa lukee "**vasen**" ja "**oikea**": Käyttäjä seisoo koneen takana ja katsoo ajosuuntaan.

Kappaleviite:

Viittaukset lisätietoja sisältäviin kappaleisiin on merkitty nuolella. Alla on esimerkki viittauksesta kappaleeseen: (⇒ 4.)

Tekstikohtien merkintä:

Erilaiset tekstikohdat on erotettu toisistaan merkitsemällä ne erilaisin luettelomerkein seuraavissa esimerkeissä kuvatulla tavalla.

Käsittelyvaiheet, jotka vaativat käyttäjän toimia:

- Avaa ruuvitaltalla ruuvi (1) ja kytke vipu (2) ...

Yleiset luettelot:

- tuotteen käyttö urheilutapahtumissa tai kilpailuissa

Varoituksia tai lisäohjeita sisältävät tekstit:

Varoituksia tai lisäohjeita sisältävät tekstit on merkitty seuraavassa kuvatuilla symboleilla, jotta ne erottuvat selkeästi muista ohjeista:



Vaara!

Onnettomuusvaara, josta voi aiheutua vakavia henkilövahinkoja. Laitteen käytössä on ehdottomasti noudatettava tai vältettävä tiettyjä toimenpiteitä.



Varoitus!

Henkilövahinkojen vaara. Laitteen käytössä on noudatettava kyseessä olevan kohdan ohjeita henkilövahinkojen välttämiseksi.



Varo!

Pienten vammojen ja esinevahinkojen vaara, joka voidaan välttää ohjeita noudattamalla.



Ohje

Tietoja laitteen oikeasta käytötavasta ja virheellisen käytön välttämisestä.

Tekstit, joissa on kuvaviittauksia:

Laitteen käyttöä havainnollistavat kuvat ovat käyttöoppaan alussa.

Kamerasymboli toimii linkkinä kuvasivuilla olevien kuvien ja niitä vastaavien tekstikohtien välillä.



3. Laitekuvaus



- 1 Moottorin pysäytysvipu
- 2 Vedon sankka (RM 443 T, RM 448 PC, RM 448 PT, RM 448 T, RM 448 TX, RM 448 TC, RM 448 VC)
- 3 Vario-voimansiirron vipu (RM 448 VC)
- 4 Työntöaisan yläosa
- 5 Käynnistysnaru
- 6 Pikakiristin (RM 443, RM 443 T, RM 448 PT, RM 448 T, RM 448 TX)
- 7 Työntöaisan alaosa (RM 443, RM 443 T, RM 448 PT, RM 448 T, RM 448 TX)
- 8 Polttomoottori
- 9 Äänenvaimennin ja suoja-äleikkö
- 10 Sytytystulpan pistoke
- 11 Etukahva
- 12 Etupyörä
- 13 Takapyörä
- 14 Ruohonkeruusäiliö
- 15 Takakahva
- 16 Leikkuukorkeuden säätövipu
- 17 Tyyppikilpi, jossa konenumero
- 18 Työntöaisan konsoli (RM 448 PC, RM 448 TC, RM 448 VC)
- 19 Työntöaisan lukkovipu (RM 448 PC, RM 448 TC, RM 448 VC)

4. Turvallisuutesi vuoksi

4.1 Yleistä



Laitteella työskennellessä on ehdottomasti noudatettava näitä turvamääräyksiä.



Lue käyttöohjeet kokonaisuudessaan läpi huolellisesti ennen ensimmäistä käyttöönottoa. Säilytä ohjeet hyvässä tallessa myöhempää käyttöä varten.

Noudata käyttö- ja huolto-ohjeita, jotka on annettu erillisissä polttomoottorin käyttöohjeissa.

Nämä varotoimenpiteet ovat välttämättömiä oman turvallisuutesi takia, mutta luettelo ei ole täydellinen. Käytä laitetta järkevasti ja vastuullisesti ja muista, että laitteen käyttäjä on vastuussa sivullisille tai heidän omaisuudelleen aiheutetuista vahingoista.

Perehdy laitteen hallintalaitteisiin ja oikeaan käyttöön.

Laitteen käyttö on sallittu vain henkilöille, jotka ovat perehtyneet käyttöohjeisiin ja laitteen käsitteilyyn. Ennen ensimmäistä käyttöönottoa käyttäjän tulee perehtyä laitteen käyttöön asianmukaisesti ja käytännössä. Anna myyjän tai asiantuntijan opastaa käyttämään laitetta turvallisesti.

Opastuksessa käyttäjälle tulee kertoa ennen kaikkea, että laitteella työskennellessä vaaditaan äärimmäistä huolellisuutta ja keskittymistä.

Vaikka tätä laitetta käytetään ohjeenmukaisesti, jäännösriskejä on silti olemassa.



Tukehtumisvaara!

Pakkausmateriaalilla leikkiminen aiheuttaa lapsille tukehtumisvaaran. Pidä pakkausmateriaali ehdottomasti poissa lasten ulottuvilta.

Anna vain sellaisten henkilöiden käyttää tai lainata laitetta ja sen oheislaitteita, jotka osaavat varmasti käyttää kyseistä mallia ja ovat tottuneet sen käsittelyyn. Käyttöohjeet ovat osa laitetta ja ne täytyy aina antaa mukana.

Älä käytä laitetta väsyneenä tai sairaana. Mikäli et ole terve, kysy lääkäriltäsi, voitko käyttää laitetta. Laitteen käyttö on kiellettyä, jos olet nauttinut alkoholia, reaktiokykyä rajoittavia lääkkeitä tai huumaavia aineita.

Varmista, että käyttäjä on fyysisesti, aistillisesti ja henkisesti kykenevä käyttämään laitetta ja työskentelemään sillä. Ellei käyttäjä ole fyysisesti, aistillisesti tai henkisesti täysin kykenevä, hän saa työskennellä ruohonleikkurilla vain vastuuhenkilön valvonnassa tai tämän antamien ohjeiden mukaan.

Varmista, että käyttäjä on täysi-ikäinen tai kansallisten määräysten mukaisessa valvotussa ammattikoulutuksessa.

Laitte on tarkoitettu yksityiskäyttöön.

Huomio – onnettomuusvaara!

Ruohonleikkuri on tarkoitettu ainoastaan ruohon leikkaamiseen. Muunlainen käyttö on kielletty ja voi olla vaarallista tai johtaa laitteen vaurioitumiseen.

Käyttäjän loukkaantumisvaaran takia ruohonleikkuria ei saa käyttää seuraaviin töihin (luettelo ei ole täydellinen):

- pensaiden ja pensasaitojen viimeistelyyn
- köynnöskasvien leikkuuseen
- ruohokattojen leikkuuseen
- puiden ja pensaiden leikkuujätteen silppuamiseen tai hakettamiseen
- kävelyteiden puhdistamiseen (roskien imeminen tai puhaltaminen)
- maanpinnan epätasaisuuksien (esimerkiksi myyräkäytävien) tasoittamiseen
- leikkuujätteen kuljettamiseen (paitsi asiaankuuluvassa ruohonkeruusäiliössä).

Turvallisuussyistä kaikenlainen laitteen muuttaminen on kielletty ja johtaa takuun raukeamiseen. Poikkeuksena tähän on STIHLin hyväksymien lisävarusteiden asianmukainen asennus. Lisätietoja hyväksytyistä lisälaitteista saat STIHL-jälleenmyyjiltä.

Etenkin kaikki laitteen poltto- tai sähkömoottorin tehoon tai kierroslukuun tehtävät muutokset ovat kiellettyjä.

Laitteella ei saa kuljettaa esineitä, eläimiä tai henkilöitä, ei varsinkaan lapsia.

Käyttö julkisissa paikoissa, puistoissa, urheilukentillä, kadunvarsilla ja maa- ja metsätalousyrityksissä edellyttää erityistä varovaisuutta.



Huomio! Tärinä voi aiheuttaa terveyshaittoja! Liiallinen tärinärasitus voi aiheuttaa verenkierto- tai hermovaurioita, etenkin verenkiertohäiriöistä kärsiville henkilöille. Käänny lääkärin puoleen, jos

saat oireita, joiden syynä saattaa olla tärinä.

Tällaisia oireita, jotka esiintyvät useimmiten sormissa, käsissä tai käden nivelissä, ovat seuraavat (luettelo ei ole täydellinen):

- tunnottomuus
- kivut
- lihasheikkous
- ihon värimuutokset
- epämiellyttävä kutina.

Pidä työskentelyn aikana molemmin käsin kiinni työntöaisan siihen tarkoitetuista kohdista pitävästi mutta liikaa puristamatta.

Suunnittele työskentelyajat siten, ettet altistu voimakkaalle tärinälle pitkää aikaa kerrallaan.

Päästä laitteesta irti ainoastaan silloin, kun se seisoo tasaisella alustalla eikä voi lähteä itsestään liikkeelle.

4.2 Tankkaaminen – bensiinin käsittely



Hengenvaara!

Bensiini on myrkyllistä ja erittäin herkästi syttyvää.

Säilytä bensiiniä vain tarkoitukseen sopivissa säiliöissä (kanistereissa). Sulje ja kiristä polttoainesäiliön korkit kunnolla. Vaurioitunut polttoainesäiliön korkki on turvallisuussyistä vaihdettava uuteen.

Älä käytä juomapulloja tai vastaavia poltto- ja voiteluaineiden hävittämiseen tai säilyttämiseen. Sivulliset, erityisesti lapset, voivat vahingossa juoda niistä.



Säilytä ja käytä bensiiniä kaukana kipinöistä, avotulesta, lämpölähteistä ja muista sytytyslähteistä. Älä tupakoi!

Tankkaa vain ulkona äläkä tupakoi tankkauksen aikana.

Pysäytä polttomoottori ja anna sen jäähtyä ennen tankkausta.

Täytä bensiini ennen polttomoottorin käynnistämistä. Polttomoottorin käydessä tai koneen ollessa kuuma polttoainesäiliön kantta ei saa avata eikä bensiiniä lisätä.

Älä täytä polttoainesäiliötä liian täyteen!

Älä koskaan täytä polttoainesäiliötä täyttöputken alareunan yläpuolelle, jotta polttoaineelle jää tilaa laajentua. Noudata lisäksi polttomoottorin käyttöohjeita.



Jos bensiiniä on läikkynyt yli, käynnistä polttomoottori vasta, kun olet pyyhkinyt bensiinin tahrimat kohdat puhtaaksi. Älä kytke sytytystä, ennen kuin bensiinihöyryt ovat haihtuneet (pyyhi kuivaksi).

Pyyhi läikkynyt polttoaine heti pois.

Jos bensiiniä on joutunut vaatteille, ne tulee vaihtaa.

Älä säilytä laitetta sisätiloissa, jos säiliössä on vielä bensiiniä. Höyrystyvä bensiini voi päästä kosketuksiin avotulen tai kipinöiden kanssa ja syttyä palamaan.

Jos polttoainesäiliö on tyhjennettävä, se on tehtävä ulkona.

4.3 Vaatetus ja varusteet



Käytä aina työn aikana tukevia ja pitäväpohjaisia jalkineita. Älä työskentele paljain jaloin tai sandaalit jalassa.



Käytä tukevia käsineitä ja pidä pitkät hiukset kiinni esimerkiksi hiusverkolla tai päähineellä huolto- ja puhdistustöissä ja laitetta kuljetettaessa.



Käytä asianmukaisia suojalaseja leikkuuterää teroittaessa.

Käytä laitetta ajaessasi vain pitkiä housuja ja ihonmyötäisiä vaatteita.

Älä käytä löysiä asusteita (esimerkiksi koruja, solmioita tai huiveja), jotka voivat tarttua koneen liikkuviin osiin (käyttövipuihin).



Työn yhteydessä esiintyy melua. Melu voi vahingoittaa kuuloa.

Käytä kuulosuojaimia.

4.4 Laitteen kuljetus

Työskentele aina käsineitä käyttäen, jotta laitteen teräväreunaiset ja kuumat osat eivät aiheuta vammoja.

Älä siirrä laitetta polttomoottorin ollessa käynnissä. Pysäytä polttomoottori, anna terien pysähtyä ja vedä sytytystulpan pistoke irti ennen kuljetusta.

Kuljeta laitetta vasta polttomoottorin jäähdyttyä ja ilman polttoainetta.

Käytä sopivia apuvälineitä lastaamiseen (lastausrampeja, nostolaitteita).

Varmista laite ja mukana kuljetettavat laitteen osat (esimerkiksi ruohonkeruusäiliö) kuljetusalustalle riittävän vahvoilla kiinnitysvälineillä (esimerkiksi hihnoilla ja vajjereilla).

Kun nostat ja kannat ruohonleikkuria, vältä koskettamasta leikkuuterää.

Noudata kappaleessa "Kuljetus" olevia ohjeita. Siellä on kuvattu laitteen nostaminen ja sitominen. (⇒ 13.)

Noudata alueellisia määräyksiä laitetta kuljetettaessa, ennen kaikkea niitä, jotka koskevat kuorman turvallisuutta ja esineiden kuljettamista lavoilla.

4.5 Ennen työskentelyä

Varmista, että laitetta käyttävät vain henkilöt, jotka ovat tutustuneet käyttöohjeisiin.

Ennen laitteen käyttöönottoa tarkista polttoainejärjestelmän, etenkin säiliön, säiliön korkin, letkuliitosten ja muiden näkyvien osien tiiviys. Jos havaitset puutteita tiiviydessä tai muita vaurioita, älä käynnistä polttomoottoria – **palovaara!** Anna ammattiliikkeen korjata laite ennen käyttöönottoa.

Noudata polttomoottorilla tai sähkömoottorilla varustettujen puutarhalaitteiden käyttöaikoja koskevia yleisiä järjestyssääntöjä.

Tarkasta koko alue, jolla laitetta käytetään, ja poista kaikki kivet, kepit, rautalangat, luut ja muut esineet, jotka laite voi mahdollisesti singota ympäriinsä. Esteet (esimerkiksi kannot tai juuret) voivat helposti jäädä huomaamatta korkeassa ruohossa.

Merkitse ennen ruohonleikkuuta kaikki nurmialalla olevat ruohon kätkemät esineet (esteeet), joita ei voi poistaa.

Vikaantuneet, kuluneet ja vahingoittuneet osat on vaihdettava ennen laitteen käyttöä. Jos laitteessa ovat varoitustarrat ja turvaohjeet ovat kuluneet epäselviksi tai muuten vahingoittuneet, vaihda niiden tilalle uudet. Uusia tarroja ja muita varaosia on saatavana STIHL-ammattiliikkeestä.

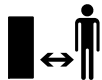
Tarkista sytytystulpan pistokkeen pitävä ja varma kiinnitys ennen laitteen käyttöä.

Laitetta saa käyttää vain sen ollessa käyttövarma. Tarkasta seuraavat seikat ennen jokaista käyttökertaa:

- Laite on ohjeenmukaisesti asennettu.
- Leikkuukoneisto ja koko leikkuuyksikkö (leikkuuterät, kiinnitysosat ja leikkuupöydän runko) ovat moitteettomassa kunnossa. Erityisesti varma kiinnitys, vauriot (urat tai säröt) ja kuluneisuus on tarkastettava. (⇒ 12.4)
- Polttoainesäiliön korkki on kierretty ohjeenmukaisesti kiinni.
- Polttoainesäiliö, sen korkki ja polttoainejärjestelmän osat ovat moitteettomassa kunnossa.
- Turvalaitteet (esimerkiksi moottorin pysäytysvipu, poistoluukku, runko, työntöaisa ja suojasäleikkö) ovat moitteettomassa kunnossa ja toimivat ohjeenmukaisesti.
- Ruohonkeruusäiliö on vahingoittumaton ja kunnolla kiinnitetty; vahingoittunutta ruohonkeruusäiliötä ei saa käyttää.
- Öljytulppa on kierretty ohjeenmukaisesti kiinni.

Suurita kaikki tarvittavat työt tai käänny ammattiliikkeen puoleen. STIHL suosittelee STIHLin ammattiliikettä.

4.6 Työskentelyn aikana



Älä työskentele milloinkaan, kun lähistöllä on muita, etenkin lapsia tai eläimiä.

Laitteeseen asennettuja kytkentä- ja turvalaitteita ei saa poistaa tai ohittaa. Älä etenkään kiinnitä moottorin pysäytysvipua työntöaisaan (esimerkiksi sitomalla).



Huomio – loukkaantumisvaara!

Älä vie käsiä tai jalkoja pyörievien osien lähelle! Älä missään tapauksessa kosketa pyörivää terää. Pysy etäällä poistoaukosta.

Pidä koneeseen aina työntöaisan etäisyyden mukainen turvaväli.

Työntöaisan täytyy olla aina ohjeenmukaisesti asennettuna eikä sitä saa muuttaa. Älä koskaan ota laitetta käyttöön, jos työntöaisa on taitettu.

Älä koskaan kiinnitä mitään työntöaisaan (esimerkiksi työvaatteita).

Työskentele vain päivänvalossa tai hyvässä keinovalaistuksessa.

Älä työskentele laitteella sateessa tai ukkosella, kun vaarana on salamanisku.

Kosteaa alusta lisää onnettomuusriskiä (käyttäjät ei saa tukevaa asentoa).

Työskentele erityisen varovasti, jotta vältät liukastumisen. Mikäli mahdollista, laitetta ei pidä käyttää kostealla alustalla.

Pakokaasut:



Myrkylliset kaasut aiheuttavat hengenvaaran!

Keskeytä työskentely välittömästi, jos sinulla on pahoinvointia, päänsärkyä, näköhäiriöitä (esim. kaventunut näkökenttä), kuulohäiriöitä tai huimausta tai jos keskittymiskyksesi heikkenee. Nämä voivat olla merkkejä siitä, että elimistöön on joutunut pakokaasuja hengityksen mukana.



Laitte tuottaa myrkyllisiä pakokaasuja heti polttomoottorin käynnistämisen jälkeen. Nämä kaasut sisältävät haitallisia aineita, erityisesti häkää, joka on väritön ja hajuton myrkyllinen kaasu. Älä käytä polttomoottoria suljetuissa tai huonosti tuuletetuissa tiloissa.

Käynnistys:

Käynnistä laite varovasti, kohdan "Laitteen käyttöönotto" (⇒ 11.) ohjeiden mukaisesti. Laitteen käynnistäminen näiden ohjeiden mukaisesti pienentää loukkaantumisvaaraa.

Loukkaantumisvaara!

Kun käynnistysnaru palautuu nopeasti, se saattaa vetää käden niin nopeasti polttomoottoria kohti, ettei käynnistysnarusta ehdi päästää irti. Tämä takapotku voi aiheuttaa luunmurtumia, puristumisvammoja ja venähdyksiä.

Pidä käynnistysajan aikana jalkaterät riittävän etäällä leikkuuteristä.

Laitetta ei saa kallistaa moottoria käynnistettäessä.

Vedon sankaa ei saa käyttää käynnistettäessä.

Älä käynnistä polttomoottoria, jos poistoluukku tai ruohonkeruusäiliö ei ole poistokanavan edessä.

Työskentely rinteissä:

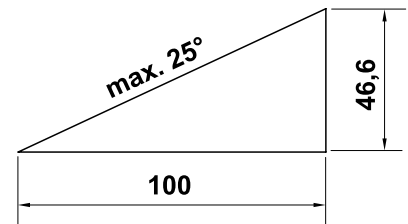
Työskentele rinteissä aina poikittain, älä pitkittäin.

Jos käyttäjä menettää laitteen hallinnan leikatessaan pitkittäissuunnassa, leikkaava laite saattaa vieriä hänen päälleen.

Ole erityisen varovainen, kun vaihdat ajosuuntaa rinteessä.

Ota tukeva asento rinteissä ja vältä työskentelyä laitteen kanssa liian jyrkissä rinteissä.

Turvallisuussyistä laitetta ei saa käyttää rinteissä, joiden kaltevuus on yli 25° (46,6 %). **Loukkaantumisvaara!** Rinteen 25°:n kaltevuus vastaa 46,6 cm:n nousua vaakapinnasta 100 cm:n matkalla.



Kun laitetta käytetään rinteissä, polttomoottorin riittävän tehokkaan voitelun varmistamiseksi on noudatettava lisäksi mukana toimitetun polttomoottorin käyttöohjeen neuvoja.

Työskentely:



Loukkaantumisvaara!

Älä työnnä käsiä tai jalkoja pyörievien osien päälle tai alle tai muuten niiden läheisyyteen.



Älä yritä tarkastaa terää ruohonleikkurin ollessa toiminnassa. Älä koskaan avaa poistoluukkua ja/tai poista ruohonkeruusäiliötä silloin, kun leikkuuterä vielä pyörii. Pyörivä terä voi aiheuttaa vammoja.

Kuljeta laitetta vain kävelyvauhtia, ei missään tapauksessa juosten. Laitteen nopea kuljettaminen lisää loukkaantumisvaaraa esimerkiksi kompastumisen tai liukastumisen takia.

Ole erityisen varovainen, kun käännät laitteen tai vedät sitä itseäsi kohti.

Kompastumisvaara!

Käytä laitetta erityisen varovasti, kun olet rinteiden, notkojen, ojen tai patojen läheisyydessä. Pysy riittävän etäällä tällaisista vaaratekijöistä.

Ruohon kätkemät esineet (esimerkiksi kastelulaitteet, pilarit, vesiventtiilit, perustukset ja sähköjohdot) pitää kiertää. Älä koskaan aja tällaisten esineiden päältä.



STOP

Huomaa, että terät pyörivät vielä muutaman sekunnin moottorin sammuttamisen jälkeen.

Pysäytä polttomoottori, odota, kunnes teräosat ovat pysähtyneet ja vedä sytytystulpan pistoke irti

- ennen kuin poistut laitteen luota tai kun se jätetään ilman valvontaa.
 - ennen tankkaamista. Lisää polttoainetta vain jäähtyneeseen polttomoottoriin.
- Palovaara!**
- ennen kuin irrotat jumitukset tai poistat tukokset poistokanavasta.
 - ennen kuin nostat tai kannat laitetta.

- ennen kuin kuljetat laitetta.
- ennen kuin työskentelet leikkuuterän parissa.
- ennen kuin tarkastat tai puhdistat laitteen tai teet sille muita toimia (esimerkiksi taitat työntöaisan).
- jos ruohonleikkuri osuu vieraaseen esineeseen tai se tärisee tavallista voimakkaammin. Tarkasta tällaisessa tilanteessa laitteen vauriot, varsinkin leikkuyksiköstä (terä, teräakseli ja terän kiinnitys), ja tee tarvittavat korjaukset, ennen kuin käynnistät laitteen uudelleen ja aloitat työt.



Loukkaantumisvaara!

Voimakas värinä on yleensä merkki häiriöstä.

Ruohonleikkuria ei saa ottaa käyttöön varsinkaan silloin, jos kampiakseli tai leikkuuterä on vaurioitunut tai vääntynyt. Teetä tarvittavat korjaukset ammattilaisella, jos sinulla ei ole tarvittavia tietoja. STIHL suosittelee STIHLin ammattiliikettä.

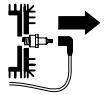
Sammuta polttomoottori

- ennen kuin työnnyt laitteen muokattavalle alueelle tai muokattavalta alueelta
- ennen kuin työnnyt laitteen ruohottomalle alueelle
- ennen kuin avaat poistoluukun tai poistat ruohonkeruusäiliön
- jos laitetta on kallistettava kuljetusta varten
- ennen kuin säädät leikkuukorkeuden.

4.7 Huolto ja korjaukset

Ennen puhdistus-, säätö-, korjaus- ja huoltotöitä:

- Sijoita laite tukevalle ja tasaiselle alustalle.
- Pysäytä polttomoottori ja anna sen jäähtyä.
- Vedä sytytystulpan pistoke irti.



Huomio – loukkaantumisvaara!

Pidä sytytystulpan pistoke etäällä sytytystulpasta, sillä tahaton sytytyskipinä voi aiheuttaa tulipalon tai sähköiskun. Jos sytytystulppa pääsee tahattomasti koskettamaan sytytystulpan pistoketta, polttomoottori saattaa vahingossa käynnistyä.



Leikkuuterä voi aiheuttaa vammoja!

Kun käynnistysnarusta vedetään, teräosat alkavat pyöriä. Pidä vartalosi, varsinkin kädet ja jalat, aina riittävän etäällä leikkuuterästä, kun vedät käynnistysnarusta.

Anna laitteen jäähtyä ennen polttomoottorin, pakosarjan ja äänenvaimentimen töiden aloittamista. Osien lämpötila voi ylittää 80 °C.

Palovamman vaara!

Suora kosketus moottoriöljyyn voi olla vaarallinen. Lisäksi moottoriöljyä ei saa läikyttää.

STIHL suosittelee, että moottoriöljyä lisätään tai vaihdetaan STIHLin ammattiliikkeessä.

Puhdistus:

Puhdista koko laite huolellisesti töiden jälkeen. (⇒ 12.3)

Ennen kuin asetat laitteen puhdistusasetoon, tyhjennä polttoainesäiliö (esimerkiksi ajamalla).

Irrota runkoon tarttuneet ruohojäänteet puutikulla. Puhdista ruohonleikkurin alapuoli harjalla ja vedellä.

Älä koskaan käytä painepesuria äläkä pese laitetta juoksevilla vedellä (esim. kasteluletkulla).

Älä käytä syövyttäviä puhdistusaineita. Tällaiset puhdistusaineet voivat vioittaa muoveja ja metalleja ja heikentää siten STIHL-laitteesi turvallista toimintaa.

Pidä palovaaran välttämiseksi jäähdytysaukkojen, jäähdytysripojen ja pakoputken alue puhtaana esim. ruohosta, heinästä, sammaleesta, lehdistä tai vuotavasta rasvasta.

Huoltotyöt:

Suorita vain sellaisia huoltotöitä, jotka on kuvattu näissä käyttöohjeissa – kaikki muut työt saa suorittaa vain ammattiliike. Jos tarvitset lisätietoja tai apuvälineitä, käännä **aina** ammattiliikkeen puoleen. STIHL suosittelee teettämään huoltotyöt ja korjaukset vain STIHL-ammattiliikkeessä. STIHL-ammattiliikkeissä saat aina ammattitaitoisen ja asiantuntevan palvelun.

Käytä vain laadukkaita työkaluja, tarvikkeita ja oheislaitteita, jotka STIHL on hyväksynyt tälle laitteelle tai teknisesti vastaavia osia. Muuten seurauksena voi olla laitteen vaurioituminen ja tapaturma. Epävarmoissa tapauksissa käännä ammattiliikkeen puoleen.

Alkuperäiset STIHL-työkalut, -tarvikkeet ja -varaosat soveltuvat ominaisuuksiltaan parhaiten laitteeseen ja käyttäjän vaatimuksiin. Alkuperäiset STIHL-varaosat tunnistaa STIHL-varaosanumerosta, STIHL-logosta ja

mahdollisesta STIHL-varaosamerkinnästä. Pienikokoisiin osiin voi olla merkitty ainoastaan STIHL-varaosamerkintä.

Polttoainejärjestelmän osat (esimerkiksi polttoaineputki, -hana, polttoainesäiliö, säiliön korkki ja liittännät) on turvallisuussyistä tarkastettava säännöllisesti vaurioiden ja vuotojen varalta ja ammattilaisen on vaihdettava ne tarvittaessa (STIHL suosittelee STIHLin huoltoliikettä).

Pidä varoitus- ja ohjetarrat puhtaina ja luettavina. STIHL-jälleenmyyjä voi vaihtaa violtuneiden tai kadonneiden tarrojen tilalle uudet alkuperäistarrat. Jos laitteeseen vaihdetaan uusia osia, varmista, että uudessa osassa on samanlainen tarra.

Käytä leikkuuyksikköä käsitellessäsi aina paksumia työkäsineitä ja noudata erityistä varovaisuutta.

Varmista, että kaikki mutterit, pultit ja ruuvit, erityisesti teräruuvi, on kiristetty tiukalle, jotta laite on aina turvallinen käyttää.

Tarkasta koko laitteen ja ruohonkeruusäiliön kuluneisuus ja vauriot säännöllisesti, etenkin ennen laitteen pitempiaikaista varastointia (talvisäilytystä). Vaihda kuluneet tai vialliset osat turvallisuussyistä välittömästi, jotta laite on aina käyttöturvallinen.

Älä muuta polttomoottorin perussäätöä äläkä käytä sitä ylikierroksilla.

Jos rakenneosia tai turvalaitteita on pitänyt irrottaa huoltotöitä varten, ne on kiinnitettävä välittömästi ja määräysten mukaisesti takaisin paikoilleen.

4.8 Pitkäaikaissäilytys

Anna polttomoottorin jäähtyä, ennen kuin jätät laitteen suljettuun tilaan.

Säilytä laite polttoainesäiliö tyhjennettynä ja polttoaine lukitussa tilassa, jossa on riittävä ilmanvaihto.

Suojaa laite asiattomalta käytöltä (esimerkiksi lapset).

Älä säilytä laitetta sisätiloissa, jos säiliössä on vielä bensiiniä. Höyrystyvä bensiini voi päästä kosketuksiin avotulen tai kipinöiden kanssa ja syttyä palamaan.

Jos säiliö on tyhjennettävä, esimerkiksi talvisäilytyksen ajaksi, tyhjentäminen tulisi suorittaa ulkona (esimerkiksi käyttämällä moottoria).

Puhdista laite ennen säilytystä huolellisesti (esimerkiksi talvisäilytys).

Varastoi laite aina sytytystulpan pistoke irrotettuna.

Varastoi laite käyttökuntoisena.

Anna laitteen jäähtyä kokonaan, ennen kuin peität sen.

Säilytä laitetta tasaisella alustalla niin, että se ei lähde vahingossa liikkeelle.

4.9 Hävittäminen

Jäteöljy, polttoaine, käytetyt voiteluaineet, suodattimet, akut ja vastaavat kulutusosat sekä muut ongelmajätteet voivat vahingoittaa ihmisiä, eläimiä ja ympäristöä, ja siksi ne tulee hävittää asianmukaisesti.

Saat tietoa jätteiden asianmukaisesta hävittämisestä kierrätyskeskuksista tai ammattiliikkeestä. STIHL suosittelee STIHL-ammattiliikettä.

Huolehdi siitä, että loppuun palvellut laite hävitetään asianmukaisesti. Varmista ennen laitteen hävittämistä, että se on toimintakelvoton. Poista onnettomuuksien välttämiseksi sytytyskaapeli, tyhjennä polttoainesäiliö ja poista moottoriöljy.

Leikkuuterä voi aiheuttaa vammoja!

Älä koskaan jätä loppuun palvellutakaan ruohonleikkuria lojumaan. Varmista, että laite ja erityisesti leikkuuterä säilytetään poissa lasten ulottuvilta.

5. Kuvasymbolien selitykset



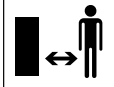
Huomio!

Lue käyttöopas ennen käyttöönottoa.



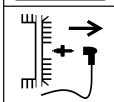
Loukkaantumisvaara!

Pidä sivulliset poissa vaara-alueelta.



Loukkaantumisvaara!

Vedä sytytystulpan pistoke irti ennen leikkuukoneiston kohdistuvia töitä ja ennen huolto- ja puhdistustöitä.



Loukkaantumisvaara!

Pidä kädet ja jalkaterät etäällä teristä!

Leikkuukoneisto pyörii jonkin aikaa edelleen sammuttamisen jälkeen (polttomoottori-/teräjarru).

RM 443, RM 443 T, RM 448 PT, RM 448 T, RM 448 TX:

Polttomoottorin käynnistäminen

RM 443, RM 443 T, RM 448 PT, RM 448 T, RM 448 TX:

Polttomoottorin pysäyttäminen

RM 443 T, RM 448 PT, RM 448 T, RM 448 TX:
Vedon kytkeminen päälle

RM 448 PC, RM 448 TC, RM 448 VC:
Polttomoottorin käynnistäminen

RM 448 PC, RM 448 TC, RM 448 VC:
Polttomoottorin pysäyttäminen

RM 448 PC, RM 448 TC, RM 448 VC:
Vedon kytkeminen päälle



RM 448 VC:

Sääda ajonopeutta. (⇨ 11.3)

6. Toimitussisältö



Kohta	Nimike	Kpl
A	Peruslaite	1
B	Ruohonkeruusäiliön yläosa	1
C	Ruohonkeruusäiliön alaosa	1
D	Pultti	2
-	Käyttöopas	1
-	Polttomoottorin käyttöopas	1

RM 443, RM 443 T, RM 448 PT, RM 448 T, RM 448 TX:

Kohta	Nimike	kpl
E	Pikakiristin	2
F	Ruuvi	2
G	Johto-ohjain	2
H	Suojaholkki	2

RM 448 PC, RM 448 TC, RM 448 VC:

Kohta	Nimike	Kpl
I	Holkki	1
J	Ruuvi	1

Kohta	Nimike	Kpl
K	Aluslevy	2
L	Mutteri	1

7. Laitteen valmistelu käyttöä varten

7.1 Yleistä



Loukkaantumiswaara

Noudata kappaleen "Turvallisuutesi vuoksi" turvaohjeita (⇒ 4.).

- Aseta laite vaakasuoralle, tasaiselle ja tukevalle alustalle kaikkia kuvattuja töitä varten.

7.2 Yksittäisaisan kiinnitys

(RM 448 PC, RM 448 TC, RM 448 VC)



- **1** Työnnä holkki (I) työntöaisan (1) reikään.
- **2** Aseta molemmat aluslevyt (K) kaareva puoli sisäänpäin työntöaisan (1) holkin päälle.
- **3** Pitele holkkia (I) ja aluslevyjä (K) ja vie ne työntöaisan (1) kanssa työntöaisan konsolissa (2) olevaan pitimeen.
- **4** Paina ruuvi (J) ulkoa sisään työntöaisan (1) ja työntöaisan konsolin (2) reikien läpi.
- **5** Kierrä mutteri (L) kiinni.
- **6** Kiristä ruuvi (J). Kiristystiukkuus: **18 - 22 Nm**

Vaijereiden asennus:

- RM 448 PC, RM 448 TC:
Aseta moottorin pysäytysvaijeri (3) ja vedon kytkentävaijeri (4) kuvan mukaisesti työntöaisan konsolin ja työntöaisan narunohjaimiin (6).
RM 448 VC:
Aseta moottorin pysäytysvaijeri (3), vedon kytkentävaijeri (4) ja Varivoimansiirron vaijeri (5) kuvan mukaisesti työntöaisan konsolin ja työntöaisan narunohjaimiin (6).

7.3 Kaksoisaisan kiinnitys (RM 443, RM 443 T, RM 448 PT, RM 448 T, RM 448 TX)



- Aseta suojaholkit (H) molempiin työntöaisan alaosiin (1).
- Työnnä ruuvi (F) johto-ohjaimen (G) reiän läpi.
- Pitele työntöaisan yläosaa (2) työntöaisan alaosia (1) vasten.
- Vasen puoli:
Kiinnitä johto-ohjain (G) moottorin pysäytysvaijeriin (3).
- Oikea puoli (RM 443 T, RM 448 PT, RM 448 T, RM 448 TX):
Kiinnitä johto-ohjain (G) vedon kytkentävaijeriin (4).
- Työnnä ruuvit (F) molemmilla puolilla sisältä ulos reikien läpi.
- Kiinnitä pikakiristimet (E) ruuveilla (F) (niiden pitäisi olla noin yhden ruuvin kierteen nousun verran ulospäin) ja käännä ne ylös.

- Asennuksen tarkastus:
Pikakiristimet (E) täytyy kiristää niin tiukalle, että ne ovat kiinni työntöaisassa ja työntöaisan yläosa on pitävästi kiinni työntöaisan alaosassa. Jos työntöaisaa ei ole kiinnitetty kunnolla tai pikakiristimet eivät ole oikeassa asennossa, avaa pikakiristimet ja kierrä niitä, kunnes ne ovat kunnolla kiinni.

7.4 Ruohonkeruusäiliön kokoaminen



- Aseta ruohonkeruusäiliön yläosa (B) ruohonkeruusäiliön alaosan (C) päälle. Varmista oikea asento ohjaimissa.
- Paina pultit (D) sisäkautta aukkojen läpi.
- Lukitse ruohonkeruusäiliön yläosa (B) kevyesti painamalla ruohonkeruusäiliön alaosaan.
- Kiinnitä ruohonkeruusäiliö (⇒ 8.3).

7.5 Käynnistysnarun kiinnitys ja irrotus



Kiinnitys

- Vedä sytytystulpan pistoke irti polttomoottorista.
- Paina moottorin pysäytysvipua (1) työntöaisaa vasten ja pidä siinä.
- Vedä käynnistysnaru (2) hitaasti ulos.
- Vapauta moottorin pysäytysvipu (1) ja kiinnitä käynnistysnaru (2) narunohjaimen (3).
- Paina sytytystulpan pistoke kiinni.

Irrotus

- Vedä sytytystulpan pistoke irti polttomoottorista.
- Irrota käynnistysnaru (2) narunohjaimesta (3).

7.6 Polttoaine ja moottoriöljy



Laitevaurion vaara!

Täytä moottoriin öljy ennen ensimmäistä käynnistyskertaa. Käytä moottoriöljyn ja polttoaineen lisäämisessä sopivaa apuvälinettä (esimerkiksi suppiloa).

Moottoriöljy:

Tiedot käytettävästä moottoriöljystä ja täyttömäärästä saat polttomoottorin käyttöohjeista. Tarkasta öljymäärä säännöllisesti (katso polttomoottorin käyttöohjeet). Öljymäärän ei pidä ylittää eikä alittaa ohjeenmukaista tasoa. Kiristä polttoainesäiliön korkki ohjeenmukaisesti ennen polttomoottorin käyttöönottoa.



Polttoaine:

Suositus:
Hyvälaatuinen polttoaine, lyijytön bensiini.
Tiedot polttoaineen laadusta (oktaaniluku) sisältyvät polttomoottorin käyttöohjeisiin.



8. Hallintalaitteet

8.1 Yksittäisaisan säätö (RM 448 PC, RM 448 TC, RM 448 VC)



Puristumisvaara!

Pitele työntöaisan yläosaa toisella kädellä yläasennossa, kun käytät lukkovipua.
Älä koskaan vie sormia työntöaisan ja konsolin väliin lukkovivun ylä- tai alapuolelle.

Työntöaisan taittaminen kasaan:

Kuljetusasento (laitteen puhdistus sekä tilaa säästävä kuljetus ja säilytys):

- Irrota käynnistysnaru narunohjaimesta. (⇒ 7.5)
- Pitele työntöaisan yläosaa (2) toisella kädellä yläasennossa ja nosta sitä kevyesti (kevennä).
- Paina lukkovipu (1) alas ja pidä alhaalla.
- Taita työntöaisa (2) eteen.

Työasento (laitteen työntäminen):

- Taita työntöaisa (2) auki taakse ja varmista, että työntöaisa lukittuu kunnolla.
- Kiinnitä käynnistysnaru narunohjaimen. (⇒ 7.5)

Korkeussäätö:

Yksittäisaisan voi säätää kahteen korkeuteen:

- Pitele työntöaisan yläosaa (2) toisella kädellä yläasennossa ja nosta sitä kevyesti (kevennä).
- Paina lukkovipu (1) alas ja pidä alhaalla.
- Siirrä työntöaisa (2) haluamaasi asentoon.
- Päästä lukkovipu (1) vapaaksi ja varmista, että työntöaisa lukittuu kunnolla.

8.2 Kaksoisaisan taittaminen (RM 443, RM 443 T, RM 448 PT, RM 448 T, RM 448 TX)



Puristumisvaara!

Pikalukkoja avattaessa työntöaisan yläosa voi taittua. Pitele aina työntöaisan yläosaa (2) toisella kädellä yläasennossa, kun avaat pikalukkoja.

Kuljetusasento (laitteen puhdistus sekä tilaa säästävä kuljetus ja säilytys):

- Irrota käynnistysnaru narunohjaimesta. (⇒ 7.5)
- Avaa pikakiristimet (1) – käännä alas – ja taita työntöaisan yläosa (2) eteen.

Työasento (laitteen työntäminen):

- Käännä työntöaisan yläosa (2) taakse ja pidä siitä kiinni yhdellä kädellä.
- Sulje pikakiristimet (1) kääntämällä ne ylös.
- Kiinnitä käynnistysnaru narunohjaimen. (⇒ 7.5)

8.3 Ruohonkeruusäiliö



Kiinnitys:

- Avaa poistoluukku (1) ja pidä sitä auki.
- Kiinnitä ruohonkeruusäiliö (2) kiinnikkeillä laitteen taustapuolella oleviin kannattimiin (3).
- Sulje poistoluukku (1).

Irrotus:

- Avaa poistoluukku (1) ja pidä sitä auki.
- Nosta ruohonkeruusäiliötä (2) ja poista se takakautta.
- Sulje poistoluukku (1).

8.4 Leikkuukorkeuden keskussäätö



Säädettävissä on **kuusi** eri leikkuukorkeutta.

Taso 1 = 25 mm

Taso 6 = 75 mm

Leikkuukorkeuden säätö:

- Tartu kahvaan (1), vedä vipu (2) ylös ja pidä se ylhäällä.
- Säädä haluamasi leikkuukorkeus laitetta nostamalla ja laskemalla. Käytössä olevan leikkuukorkeuden voi tarkistaa leikkuukorkeuden osoittimesta (3) merkin (4) avulla.
- Päästä lukkovipu (2) irti ja anna sen lukittua.

8.5 Täyttömäärän osoitin



Terän aiheuttama ilmavirta nostaa täyttömäärän osoitinta (1). Kun ruohonkeruusäiliö on täynnä, ilmavirta pysähtyy. Kun ilmavirta on liian pieni, täyttömäärän osoitin (1) laskeutuu alas lepoasentoon. Tämä osoittaa, että ruohonkeruusäiliö tulisi tyhjentää.

Täyttömäärän osoitin toimii rajoittamattomasti ainoastaan silloin, kun ilmavirta on optimaalinen. Ulkoiset tekijät, kuten märkä, tiheä tai korkea ruoho, matala leikkuukorkeus, likaantuminen tai vastaavat, voivat rajoittaa ilmavirtaa ja täyttömäärän osoittimen toimintaa.

A Ruohonkeruusäiliö täyttyy

B Ruohonkeruusäiliö täysi

- Tyhjennä täysi ruohonkeruusäiliö (⇒ 11.4).

9. Turvalaitteet

Käyttäjän turvallisuuden varmistamiseksi ja epäasianmukaisen käytön estämiseksi laite on varustettu useilla turvalaitteilla.



Loukkaantumisvaara!

Laitetta ei saa ottaa käyttöön, jos jokin turvalaite on viallinen. Käänny tarvittaessa ammattiliikkeen puoleen. STIHL suosittelee STIHL-ammattiliikettä.

9.1 Suojalaitteet

Ruohonleikkuri on varustettu suojalaitteilla, jotka estävät tahattoman kosketuksen leikkuuterään ja ulos tulevaan leikkuusilppuun.

Näitä ovat runko, poistoluukku, ruohonkeruusäiliö ja ohjeenmukaisesti asennettu työntöaisa.

9.2 Moottorin pysäytysvipu

Ruohonleikkuri on varustettu moottorin pysäyttimellä.

Kun moottorin pysäytysvipu päästetään irti polttomoottorin käydessä, moottori pysähtyy.

Polttomoottori ja terä pysähtyvät kolmen sekunnin kuluessa.



Loukkaantumisvaara!

Jos terän jälkikäyntiaika on pidempi, älä käytä laitetta vaan vie se ammattiliikkeeseen.

Jälkikäyntiajan mittaaminen

Polttomoottorin käynnistämisen jälkeen terä pyörii ja kuuluu suhinaa.

Jälkikäyntiaika vastaa suhinan kestoa polttomoottorin pysäyttämisen jälkeen, ja se voidaan mitata ajanottokellolla.

10. Työskentelyohjeita

Kauniin ja tuuhean nurmikon saat noudattamalla seuraavia ohjeita:

- Käytä hidasta ajonopeutta.
- Leikkaa ruoho usein ja pidä nurmikko lyhyenä.
- Älä leikkaa ruohoa liian lyhyeksi kuumalla ja kuivalla ilmalla, koska nurmikko kuivuu ja kulottuu auringon vaikutuksesta.
- Teroituta leikkuuterät säännöllisesti ammattiliikkeessä.
- Vaihtelee säännöllisesti leikkuusuuntaa.

10.1 Käyttäjän työskentelyalue



- Käyttäjän pitää turvallisuussyistä seistä koko ajan työskentelyalueella työntöaisan takana, kun polttomoottori käynnistetään ja kun se käy. Pidä koneeseen aina työntöaisan etäisyyden mukainen turvaväli.
- Ruohonleikkuria saa käyttää vain yksi henkilö, ja sivullisten on pysyttävä poissa vaara-alueelta. (⇒ 4.)

11. Laitteen käyttöönotto

11.1 Polttomoottorin käynnistäminen



- i** Älä käynnistä polttomoottoria korkeassa ruohikossa. Jos käynnistäminen on vaikeaa, valitse korkeampi leikkuukorkeus. Polttomoottori käy käynnistyksen jälkeen kiinteän kaasun ansiosta aina optimaalisella käyttökiertoaluvulla.
- Paina moottorin pysäytysvipua (1) työntöaisaa vasten ja pidä siinä.
 - Vedä käynnistysnaru (2) hitaasti ulos tuntuvaan vastukseen asti. Nykäise sen jälkeen käsivarren pituudelle asti. Ohjaa käynnistysnaru (2) hitaasti takaisin, jotta se ehtii kelautumaan paikalleen.
 - Toista toimenpide, kunnes polttomoottori käynnistyy.

11.2 Polttomoottorin sammuttaminen



- Sammuta polttomoottori päästämällä irti moottorin pysäytysvivusta (1). Polttomoottori ja leikkuuterä pysähtyvät muutamassa sekunnissa.

11.3 Veto (RM 443 T, RM 448 PC, RM 448 PT, RM 448 T, RM 448 TX, RM 448 TC, RM 448 VC)



Ruohonleikkureissa RM 443 T, RM 448 PC, RM 448 PT, RM 448 T, RM 448 TX, RM 448 TC ja RM 448 VC on veto.

RM 443 T, RM 448 PC, RM 448 PT, RM 448 T, RM 448 TX, RM 448 TC:
Yksi ajovaihte eteenpäin (yksivaihteinen vaihteisto)

RM 448 VC:
Ajon aikana portaattomasti säädettävä veto eteenpäin (Vario-vaihteisto)

Vedon kytkeminen päälle:

- Käynnistä polttomoottori. (⇒ 11.1)
- Vedä vedon sankka (1) työntöaisaa vasten ja pidä siinä. Veto kytkeytyy päälle ja ruohonleikkuri lähtee liikkeelle eteenpäin.



Laitteavurion vaara!

Paina vedon sankka aina vasteeseen asti vaihteiston seurannaisvaurioiden välttämiseksi.

Etenemisnopeuden säätö (RM 448 VC):



Laitteavurion vaara!

Siirrä Vario-voimansiirron vipua (2) vain polttomoottorin käydessä.

- Ajonopeuden lisääminen: Paina Vario-voimansiirron vipu (2) ajon aikana eteen.



- Ajonopeuden vähentäminen: Vedä Vario-voimansiirron vipu (2) ajon aikana taakse.



Vedon kytkeminen pois päältä:

- Päästä vedon sankka (1) vapaaksi. Veto kytkeytyy pois päältä ja ruohonleikkuri pysähtyy. Polttomoottori käy edelleen.

11.4 Ruohonkeruusäiliön tyhjennys



Loukkaantumiskaava!

Pysäytä polttomoottori turvallisuussyistä ennen ruohonkeruusäiliön irrottamista.

- Irrota ruohonkeruusäiliö. (⇒ 8.3)
- Avaa ruohonkeruusäiliö sulkukorvakkeesta (1). Käännä ruohonkeruusäiliön yläosa (2) auki ja pidä sitä paikallaan. Käännä ruohonkeruusäiliötä taakse ja tyhjennä leikkuujäte.
- Sulje ruohonkeruusäiliö.
- Kiinnitä ruohonkeruusäiliö. (⇒ 8.3)

12. Huolto

12.1 Yleistä



Loukkaantumiskaava!

Noudata kappaleen "Turvallisuutesi vuoksi" turvaohjeita (⇒ 4.).

Ammattiliikkeen suorittama vuosittainen huolto:

Ammattiliikkeen tulisi tarkastaa ruohonleikkuri vuosittain. STIHL suosittelee STIHL-ammattiliikettä.

12.2 Polttomoottori

Huoltoväli:

Katso polttomoottorin käyttöohjeet.

Yleisiä ohjeita:

Noudata polttomoottorin käyttöohjeissa olevia käyttö- ja huolto-ohjeita.

Pitkän käyttöiän varmistamiseksi on erityisen tärkeää, että moottorissa on aina riittävästi öljyä ja että öljy ja ilmansuodatin vaihdetaan säännöllisesti.

Suosittelut öljynvaihtovälit sekä moottoriöljyä ja öljyn täyttömäärää koskevat tiedot voit katsoa niin ikään polttomoottorin käyttöohjeista.

Jäähdytysrivat täytyy pitää aina puhtaina polttomoottorin riittävän jäähdytyksen takaamiseksi.

12.3 Laitteen puhdistus

Huoltoväli: Jokaisen käyttökerran jälkeen



Huolellinen hoito ja käsittely suojaa laitetta vaurioilta ja pidentää sen käyttöikää.



Loukkaantumisvaara!

Pysäytä polttomoottori, vedä sytytystulpan pistoke irti ja anna laitteen jäähtyä.

Ennen kuin asetat laitteen puhdistusasentoon, tyhjennä polttoainesäiliö (ajamalla).

Laitte on luotettavassa puhdistusasennossa vain, kun poistoluukku on auki.

- Valitse korkein leikkuukorkeus. (⇒ 8.4)
- Irrota ruohonkeruusäiliö. (⇒ 8.3)

Puhdistusasento RM 443, RM 443 T, RM 448 PT, RM 448 T, RM 448 TX:

- Pidä työntöaisan yläosasta (1) kiinni, avaa pikakiristimet ja taita alas.
- Laske työntöaisan yläosa (1) taakse.
- Avaa poistoluukku (2) ja pidä sitä auki.
- Nosta laitetta etuosasta ja aseta se kuvan mukaisesti puhdistusasentoon.

Puhdistusasento RM 448 PC, RM 448 TC, RM 448 VC:

- Seiso laitteen oikealla puolella, kun käännät laitteen ylös.
- Säädä työntöaisan yläosa matalimpaan asentoon (vasteeseen asti; lukkovipu ei lukitu tähän asentoon). (⇒ 8.2)
- Avaa oikealla kädellä poistoluukku (2) ja pidä sitä auki.
- Tartu vasemmalla kädellä kuvan mukaisesti konsoliin ja pidä poistoluukku auki. Paina samalla lukkovipu (3) peukalolla alas ja pidä siinä.
- Tartu oikealla kädellä laitteen etukahvaan ja kallista hitaasti taakse, kunnes työntöaisa on kuvan mukaisesti alustaa vasten.

- Päästä irti poistoluukusta (2) ja lukkovivusta (3) ja tarkista laitteen asennon tukevuus.

Puhdistusohjeita:

- Irrota lika pienellä määrällä vettä, harjalla tai pyyhkeellä. Puhdista myös leikkuuterä. Älä suuntaa vesisuihkua polttomoottorin osiin, tiivisteisiin tai laakerikohtiin.
- Irrota ensin runkoon tarttuneet ruohojäänteet puutikulla.
- Käytä tarvittaessa erikoispuhdistusainetta (esimerkiksi STIHLin erikoispuhdistusainetta).

12.4 Terän kuluneisuuden tarkistus



Huoltoväli:

Ennen jokaista käyttökertaa

Loukkaantumisvaara!

Terä kuluu eri lailla sen käyttöpaikan ja leikkuuajan mukaan. Jos laitetta käytetään hiekkapohjalla tai usein kuivissa olosuhteissa, terä rasittuu enemmän ja kuluu keskimääräistä nopeammin. Kulunut terä voi katketa ja aiheuttaa vakavia vammoja. Terän huoltoa koskevia ohjeita on siksi aina noudatettava.

- Kallista ruohonleikkuri puhdistusasentoon. (⇒ 12.3)
- Puhdista leikkuuterä (1).
- Aseta viivain (1) terän etureunalle ja mittaa kuluneisuus **A**.
- Tarkasta terän leveys **B** työntömitalla (2).

- Tarkasta terän paksuus **C** vähintään viidestä kohdasta työntömitalla (2). Varsinkin terän siipien kohdalta on noudatettava vähimmäispaksuutta.

Kulumisrajat:

Kuluneisuus **A**: < 15 mm

Terän leveys **B**: > 39 mm

Terän paksuus **C**: > 2 mm

Terä on vaihdettava,

- jos se on vaurioitunut (uria tai halkeamia)
- kun mittausarvot saavutetaan yhdessä tai useammassa paikassa tai ne ovat sallittujen rajojen ulkopuolella.

Jos ruohonleikkuriin on asennettu lisävarusteena saatava kaksikoterä, noudatetaan eri kulumisrajoja (katso lisävarusteen käyttöohjeet).

12.5 Leikkuuterän irrotus ja kiinnitys



Irrotus:

- Käytä sopivaa puupalikkaa (1), jolla pidät vastaan leikkuuterästä (2).
- Kierrä teräruuvi (3) irti. Poista leikkuuterä (2), teräruuvi (3) ja lukkolevy (4).

Kiinnitys:



Loukkaantumisaara!

Leikkuuterän (2) saa asentaa vain kuvan osoittamalla tavalla. Korvakkeiden (7) on osoitettava alaspäin ja ylöstaivutettujen teräsiipien on osoitettava ylöspäin.

Noudata tarkasti teräruuvien määrättyä kiristysmomenttia, sillä leikkuutyökalun kiinnityksen pitävyys riippuu siitä. Lukitse teräruuvi (3) lisäksi **Loctite 243:lla**.

Vaihda lukkolevy (4) aina terän kiinnityksen yhteydessä ja teräruuvi (3) aina terän vaihdon yhteydessä.

- Puhdista terän vastinpinta ja teräholkki.
- Kiinnitä leikkuuterä (2) ylöstaivutetut siivet ylöspäin (laitteeseen päin). Sijoita teräholkin kiinnikkeet (5) leikkuuterän reikiin (6).
- Käytä sopivaa puupalikkaa (1), jolla pidät vastaan leikkuuterästä (2).
- Kierrä teräruuvi (3) uuden lukkolevyn (4) kanssa kiinni ja kiristä se. Kiristystiukkuus: **60 - 65 Nm**

12.6 Leikkuuterän teroitus

STIHL suosittelee jättämään leikkuuterän teroituksen ammattilaisen tehtäväksi. Jos terä teroitetaan väärin (esimerkiksi väärä teroituskulma tai epätasapaino), laitteen toiminta häiriintyy.

Teroitusohjeet:

- Irrota leikkuuterät (⇒ 12.5).

- Jäähdytä leikkuuterää teroituksen aikana esimerkiksi vedellä. Terä ei saa sinistyä, koska silloin sen leikkuukestävyys heikkenee.
- Teroita terä tasaisesti epätasapainon aiheuttaman värinän välttämiseksi.
- Noudata 30°:n teroituskulmaa.
- Poista mahdollinen hiontajäyste leikkuusärmästä teroituksen jälkeen hienolla hiomapaperilla.
- Huomioi kulumisrajat. (⇒ 12.4)

12.7 Varastointi ja pitkäaikaissäilytys (talvisäilytys)

Säilytä laitetta kuivassa, suljetussa ja pölyttömässä tilassa. Varmista, että lapset eivät pääse siihen käsiksi.

Korjaa mahdolliset toimintahäiriöt ennen varastointia. Laitteen on aina oltava käyttökuntoinen.

Tyhjennä polttoainesäiliö ja kaasutin ennen varastointia (esimerkiksi ajamalla).

Huolehdi lisäksi seuraavista toimista ennen laitteen pidempää varastointia (talvisäilytystä):

- Puhdista huolellisesti kaikki laitteen ulkopuoliset osat.
- Öljyä tai rasvaa hyvin kaikki liikkuvat osat.
- Ruuvaa sytytystulppa irti (katso polttomootorin käyttöohjeet) ja täytä noin 3 cm³ moottoriöljyä sytytystulpan aukon kautta polttomootoriin. Pyöräytä polttomootoria muutamia kertoja ilman sytytystulppaa (vedä käynnistysnarusta).



Palovaara!

Pidä sytytystulpan pistoke syttymisvaaran takia etäällä sytytystulpan reiästä.

- Kierrä sytytystulppa kiinni (katso polttomootorin käyttöohjeet).
- Suorita öljynvaihto (katso polttomootorin käyttöohjeet).

13. Kuljetus

13.1 Kuljetus



Loukkaantumisvaara!

Huomioi kappaleen "Turvallisuutesi vuoksi" ohjeet ennen kuljetusta. (⇒ 4.)

Käytä aina kuljetuksen aikana sopivaa suojavaatetusta (turvajalkineita ja tukevia käsineitä).

Vedä sytytystulpan pistoke irti aina ennen nostamista ja kuljetusta. STIHL suosittelee turvallisuussyistä, että laitetta nostaa ja kantaa aina kaksi henkilöä.

Huomioi kappaleessa "Tekniset tiedot" ilmoitettu paino ennen nostamista.

Laitteen kantaminen

- Kaksi henkilöä:
Nosta laitetta vain etukahvasta (1) ja työntöaisasta (3). Pidä vartalosi, varsinkin jalat, aina riittävän etäällä leikkuuterästä.

- Yksi henkilö:
Nosta ja kannä laitetta pitäen yhdellä kädellä kiinni takakahvan (2) keskeltä ja toisella kädellä etukahvasta (1).

Laitteen sitominen kiinni

- Varmista sopivilla kiinnitysvälineillä, että laite pysyy kuljetusalustalla.
- Kiinnitä vaijerit tai hihnat merkittyihin kohtiin (4).

14. Ympäristönsuojelu



Ruohosilppu ei kuulu jätteiden joukkoon, vaan se tulee kompostoida.

Pakkaukset, laite ja lisävarusteet on valmistettu kierrätettävistä materiaaleista ja ne tulee hävittää asiaankuuluvasti.

Materiaalijätteiden lajittelu säästää ympäristöä ja edistää kierrätettävien hyötyaineiden uudelleenkäyttöä. Tästä syystä loppuun käytetty laite tulee toimittaa kierrätyskeskukseen. Noudata hävittämisessä erityisesti kappaleen "Hävittäminen" (⇒ 4.9) ohjeita.

Saat tietoa jätteiden asianmukaisesta hävittämisestä ammattiliikkeestä tai kierrätyskeskuksista.

15. Kulumisen minimointi ja vaurioiden ehkäisy

Tärkeitä huolto- ja hoito-ohjeita

Bensiinikäyttöinen ruohonleikkuri (STIHL RM)

STIHL ei vastaa sellaisista esine- ja henkilövahingoista, jotka ovat aiheutuneet käyttöohjekirjassa annettujen ohjeiden (erityisesti turvallisuutta, käyttöä ja huoltoa

koskevat ohjeet) laiminlyönnistä tai hyväksymättömien lisä- tai vaihto-osien käytöstä.

Noudata ehdottomasti seuraavia ohjeita STIHL-laitteen vaurioiden ja liiallisen kulumisen välttämiseksi:

1. Kulutusosat

STIHL-laitteen jotkut osat altistuvat luonnolliselle kulumiselle myös ohjeenmukaisessa käytössä, ja ne on vaihdettava ajoissa käyttötavan ja -ajan mukaan.

Näitä osia ovat esimerkiksi

- leikkuuterä
- ruohonkeruusäiliö
- kiilahihna (RM 443 T, RM 448 PC, RM 448 PT, RM 448 T, RM 448 TC, RM 448 TX, RM 448 VC).

2. Tämän käyttöoppaan noudattaminen

STIHL-laitetta tulee käyttää, huoltaa ja säilyttää tarkoin tätä käyttöopasta noudattaen. Käyttäjä on itse vastuussa kaikista vaurioista, jotka aiheutuvat turvallisuus-, käyttö- ja huolto-ohjeiden laiminlyönnistä.

Tämä koskee erityisesti seuraavia kohtia:

- tuotteeseen ilman STIHLin hyväksyntää tehdyt muutokset
- poltto- ja voiteluaineiden käyttö, joita STIHL ei ole hyväksynyt (voiteluaine, bensiini ja moottoriöljy, katso polttomootorin valmistajan ohjeet)
- sellaisten työkalujen ja tarvikkeiden käyttö, jotka eivät ole laitteelle hyväksytyjä tai sopivia taikka jotka ovat laadultaan heikkoja
- tuotteen määräystenvastainen käyttö

- tuotteen käyttö urheilutilaisuuksissa tai kilpailuissa
- tuotteen viallisten rakenneosien jatkuvan käytön aiheuttamat seurausvauriot.

3. Huoltotyöt

Kaikki luvussa "Huolto" selostetut työt tulee suorittaa säännöllisesti.

Huoltotyöt, joita käyttäjä ei voi itse suorittaa, tulee jättää ammattiliikkeen tehtäväksi.

STIHL suosittelee teettämään huoltotyöt ja korjaukset vain STIHL-ammattiliikkeessä.

STIHL-ammattiliikkeissä saat aina ammattitaitoisen ja asiantuntevan palvelun.

Näiden töiden laiminlyönti voi aiheuttaa vaurioita, joista käyttäjä on itse vastuussa.

Näitä ovat esimerkiksi

- epäasianmukaisesta säilytyksestä johtuvat korroosio- tai muut seurannaisvauriot
- heikkolaatuisten varaosien käytöstä aiheutuneet laitevauriot
- liian myöhään tai puutteellisesti suoritettu huollosta johtuvat vauriot tai vauriot, jotka johtuvat huolto- tai korjaustöistä, joita ei ole suoritettu ammattiliikkeiden korjaamoissa.

16. Varaosat

Leikkuuterä RM 443, RM 443 T:

6338 702 0100

Leikkuuterä RM 448 PC, RM 448 PT, RM 448 T, RM 448 TC, RM 448 TX, RM 448 VC:

6358 702 0100

Teräruuvi:

9008 319 9028

Lukkolevy:

0000 702 6600



Leikkuuterän kiinnitysosat (esimerkiksi teräruuvi) pitää uusia terää vaihdettaessa tai asennettaessa. Varaosia on saatavissa STIHLin ammattiliikkeestä.

17. EU-vaatimustenmukaisuusvakuutus

17.1 Ruohonleikkuri STIHL

RM 443.0, RM 443.0 T, RM 448.0 PC, RM 448.0 PT, RM 448.0 T, RM 448.0 TC, RM 448.0 TX, RM 448.0 VC

STIHL Tirol GmbH
Hans Peter Stihl-Straße 5
6336 Langkampfen
Itävalta

vakuuttaa yksinomaisena vastuullisena, että kone

- Rakenne: Ruohonleikkurit
- Tuotemerkki: STIHL
- Tyyppi: RM 443.0, RM 443.0 T, RM 448.0 PC, RM 448.0 PT, RM 448.0 T, RM 448.0 TC, RM 448.0 TX, RM 448.0 VC

- Sarjatunnus:
RM 443.0, RM 443.0 T: 6338
RM 448.0 PC, RM 448.0 PT, RM 448.0 T, RM 448.0 TC, RM 448.0 TX, RM 448.0 VC: 6358

täyttää direktiivien 2000/14/EC, 2006/42/EC, 2014/30/EU ja 2011/65/EU asianmukaiset säännökset, ja se on kehitetty ja valmistettu seuraavien valmistuspäivänä voimassa olevien normiversioiden mukaan: EN ISO 5395-1, EN ISO 5395-2 ja EN 14982 (soveltuvin osin).

Ilmoitetun laitoksen nimi ja osoite:
TÜV Rheinland LGA Products GmbH
Tillystraße 2
D-90431 Nürnberg

Mitatun ja taatun äänentehotason mittaamisessa on noudatettu direktiivin 2000/14/EC liitettä VIII.

RM 443.0, RM 443.0 T

- Mitattu äänentehotaso: 93 dB(A)
- Taattu äänentehotaso: 94 dB(A)

RM 448.0 PC, RM 448.0 PT, RM 448.0 TX, RM 448.0 VC

- Mitattu äänentehotaso: 95,3 dB(A)
- Taattu äänentehotaso: 96 dB(A)

RM 448.0 T, RM 448.0 TC

- Mitattu äänentehotaso: 95,7 dB(A)
- Taattu äänentehotaso: 96 dB(A)

Teknisiä asiakirjoja säilytetään STIHL Tirol GmbH:n tuotehyväksynnän kanssa.

Valmistusvuosi ja sarjanumero on merkitty laitteen tyyppikilpeen.

Langkampfen, 02.11.2020

STIHL Tirol GmbH

psta



Matthias Fleischer, tutkimus- ja tuotekehitysjohtaja

psta



Sven Zimmermann, laatujohtaja

18. Tekniset tiedot

RM 443.0, RM 443.0 T, RM 448.0 PC, RM 448.0 PT, RM 448.0 T, RM 448.0 TC, RM 448.0 TX, RM 448.0 VC:

Polttomoottorin rakenne	4-tahtinen polttomoottori
Käynnistyslaite	narukäynnistys
Leikkuukoneisto	teräpalkki
Teräpalkin veto	jatkuva
Teräruuvien kiristystiukkuus	60 - 65 Nm
Turvalaite	moottorin pysäytin
Etupyörien Ø	180 mm
Takapyörien Ø	200 mm

Ruohonkeruusäiliön täyttömäärä	55 l
Leikkuukorkeus	25 - 75 mm

RM 443.0, RM 443.0 T:

Sarjatunnus:	6338
Leikkuuleveys:	41 cm

RM 443.0:

Polttomoottorin valmistaja ja tyyppi	Briggs & Stratton, Series 550 EX OHV RS
--------------------------------------	---

Iskutilavuus	140 ccm
Nimellisteho nimelliskierrosluvulla	2,1 - 2800 kW - 1/min
Polttoainesäiliö	0,8 l

Teräpalkin kierrosluku	2800 1/min
Pyöräveto	ei ole
Pituus	144 cm
Leveys	49 cm
Korkeus	109 cm
Paino	23 kg

Melupäästöt

Direktiivin 2000/14/EC mukaan:

Taattu äänentehotaso L_{WAAd}	94 dB(A)
---------------------------------	----------

Direktiivin 2006/42/EC mukaan:

Äänenpainetaso työpisteessä L_{pA}	81 dB(A)
Epävarmuus K_{pA}	2 dB(A)

Käteen ja käsivarteen kohdistuva tärinä

Ilmoitettu tärinäarvo standardin EN 12096 mukaan:

Mitattu arvo a_{hw}	4,10 m/s ²
Epävarmuus K_{hw}	2,05 m/s ²

Mittaus standardin EN 20643 mukaan

RM 443.0 T:

Polttomoottorin valmistaja ja tyyppi	Briggs & Stratton, Series 550 EX OHV RS
--------------------------------------	---

Iskutilavuus	140 ccm
Nimellisteho nimelliskierrosluvulla	2,1 - 2800 kW - 1/min
Polttoainesäiliö	0,8 l

Teräpalkin kierrosluku	2800 1/min
Pyöräveto	1 eteenpäinajovaihte, pehmeä kierrosnopeuden nousu

Pituus	144 cm
Leveys	48 cm
Korkeus	109 cm
Paino	25 kg

Melupäästöt

Direktiivin 2000/14/EC mukaan:

Taattu äänentehotaso L_{WAAd}	94 dB(A)
---------------------------------	----------

Direktiivin 2006/42/EC mukaan:

Äänenpainetaso työpisteessä L_{pA}	81 dB(A)
Epävarmuus K_{pA}	2 dB(A)

Käteen ja käsivarteen kohdistuva tärinä

Ilmoitettu tärinäarvo standardin EN 12096 mukaan:

Mitattu arvo a_{hw}	4,10 m/s ²
Epävarmuus K_{hw}	2,05 m/s ²

Mittaus standardin EN 20643 mukaan

RM 448.0 PC, RM 448.0 PT, RM 448.0 T, RM 448.0 TC, RM 448.0 TX, RM 448.0 VC:

Sarjatunnus:	6338
Leikkuuleveys	46 cm

RM 448.0 PC:

Polttomootorin valmistaja ja tyyppi	Briggs & Stratton, Series 625
Iskutilavuus	150 ccm
Nimellisteho nimelliskierrosluvulla	2,2 - 2800 kW - 1/min
Polttoainesäiliö	0,8 l
Teräpalkin kierrosluku	2800 1/min
Pyöräveto	1 eteenpäinajovaihte, pehmeä kierrosnopeuden nousu

Pituus	147 cm
Leveys	50 cm
Korkeus	113 cm
Paino	27 kg

Melupäästöt

Direktiivin 2000/14/EC mukaan:

Taattu äänentehotaso L_{WA_d}	96 dB(A)
---------------------------------	----------

Direktiivin 2006/42/EC mukaan:

Äänenpainetaso työpisteessä L_{pA}	83 dB(A)
Epävarmuus K_{pA}	2 dB(A)

Käteen ja käsivarteen kohdistuva tärinä

Ilmoitettu tärinäarvo standardin EN 12096 mukaan:

Mitattu arvo a_{hw}	3,00 m/s ²
Epävarmuus K_{hw}	1,50 m/s ²

Mittaus standardin EN 20643 mukaan

RM 448.0 PT:

Polttomootorin valmistaja ja tyyppi	Briggs & Stratton, Series 625
Iskutilavuus	150 ccm
Nimellisteho nimelliskierrosluvulla	2,2 - 2800 kW - 1/min

Polttoainesäiliö	0,8 l
Teräpalkin kierrosluku	2800 1/min
Pyöräveto	1 eteenpäinajovaihte, pehmeä kierrosnopeuden nousu
Pituus	147 cm
Leveys	50 cm
Korkeus	111 cm
Paino	27 kg

Melupäästöt

Direktiivin 2000/14/EC mukaan:

Taattu äänentehotaso L_{WA_d}	96 dB(A)
---------------------------------	----------

Direktiivin 2006/42/EC mukaan:

Äänenpainetaso työpisteessä L_{pA}	83 dB(A)
Epävarmuus K_{pA}	2 dB(A)

Käteen ja käsivarteen kohdistuva tärinä

Ilmoitettu tärinäarvo standardin EN 12096 mukaan:

Mitattu arvo a_{hw}	3,90 m/s ²
Epävarmuus K_{hw}	1,95 m/s ²

Mittaus standardin EN 20643 mukaan

RM 448.0 T:

Polttomootorin valmistaja ja tyyppi	Briggs & Stratton, Series 575
Iskutilavuus	140 ccm
Nimellisteho nimelliskierrosluvulla	2,1 - 2800 kW - 1/min
Polttoainesäiliö	0,8 l
Teräpalkin kierrosluku	2800 1/min

Pyöräveto	1 eteenpäinajovaihte, pehmeä kierrosnopeuden nousu
Pituus	147 cm
Leveys	50 cm
Korkeus	111 cm
Paino	26 kg

Melupäästöt

Direktiivin 2000/14/EC mukaan:

Taattu äänentehotaso L_{WA_d}	96 dB(A)
---------------------------------	----------

Direktiivin 2006/42/EC mukaan:

Äänenpainetaso työpisteessä L_{pA}	83 dB(A)
Epävarmuus K_{pA}	2 dB(A)

Käteen ja käsivarteen kohdistuva tärinä

Ilmoitettu tärinäarvo standardin EN 12096 mukaan:

Mitattu arvo a_{hw}	3,90 m/s ²
Epävarmuus K_{hw}	1,95 m/s ²

Mittaus standardin EN 20643 mukaan

RM 448.0 TC:

Polttomootorin valmistaja ja tyyppi	Briggs & Stratton, Series 575
Iskutilavuus	140 ccm
Nimellisteho nimelliskierrosluvulla	2,1 - 2800 kW - 1/min
Polttoainesäiliö	0,8 l
Teräpalkin kierrosluku	2800 1/min
Pyöräveto	1 eteenpäinajovaihte, pehmeä kierrosnopeuden nousu
Pituus	147 cm
Leveys	50 cm

Korkeus	113 cm
Paino	27 kg

Melupäästöt

Direktiivin 2000/14/EC mukaan:

Taattu äänentehotaso L_{WAd}	96 dB(A)
--------------------------------	----------

Direktiivin 2006/42/EC mukaan:

Äänenpainetaso työpisteessä L_{pA}	83 dB(A)
Epävarmuus K_{pA}	2 dB(A)

Käteän ja käsivarteen kohdistuva tärinä

Ilmoitettu tärinäarvo standardin EN 12096 mukaan:

Mitattu arvo a_{hw}	3,50 m/s ²
Epävarmuus K_{hw}	1,75 m/s ²

Mittaus standardin EN 20643 mukaan

RM 448.0 TX:

Polttomootorin valmistaja ja tyyppi	Briggs & Stratton, Series 550 EX OHV RS
-------------------------------------	---

Iskutilavuus	140 ccm
Nimellisteho nimelliskierrosluvulla	2,1 - 2800 kW - 1/min
Polttoainesäiliö	0,8 l

Teräpalkin kierrosluku	2800 1/min
Pyöräveto	1 eteenpäinajovaihe, pehmeä kierrosnopeuden nousu

Pituus	147 cm
Leveys	50 cm
Korkeus	111 cm
Paino	26 kg

Melupäästöt

Direktiivin 2000/14/EC mukaan:

Taattu äänentehotaso L_{WAd}	96 dB(A)
--------------------------------	----------

Direktiivin 2006/42/EC mukaan:

Äänenpainetaso työpisteessä L_{pA}	83 dB(A)
Epävarmuus K_{pA}	2 dB(A)

Käteän ja käsivarteen kohdistuva tärinä

Ilmoitettu tärinäarvo standardin EN 12096 mukaan:

Mitattu arvo a_{hw}	4,10 m/s ²
Epävarmuus K_{hw}	2,05 m/s ²

Mittaus standardin EN 20643 mukaan

RM 448.0 VC:

Polttomootorin valmistaja ja tyyppi	Briggs & Stratton, Series 625
Iskutilavuus	150 ccm
Nimellisteho nimelliskierrosluvulla	2,2 - 2800 kW - 1/min
Polttoainesäiliö	0,8 l

Teräpalkin kierrosluku	2800 1/min
Pyöräveto	Vario eteenpäin
Pituus	147 cm
Leveys	50 cm
Korkeus	113 cm
Paino	28 kg

Melupäästöt

Direktiivin 2000/14/EC mukaan:

Taattu äänentehotaso L_{WAd}	96 dB(A)
--------------------------------	----------

Direktiivin 2006/42/EC mukaan:

Äänenpainetaso työpisteessä L_{pA}	83 dB(A)
Epävarmuus K_{pA}	2 dB(A)

Käteän ja käsivarteen kohdistuva tärinä

Ilmoitettu tärinäarvo standardin EN 12096 mukaan:

Mitattu arvo a_{hw}	3,00 m/s ²
Epävarmuus K_{hw}	1,50 m/s ²

Mittaus standardin EN 20643 mukaan

18.1 REACH

REACH on EY-asetus kemikaalien rekisteröinnistä, arvioinnista ja hyväksynnästä.

Tietoja REACH-asetuksen (EY) nro 1907/2006 vaatimusten täyttämisestä on osoitteessa www.stihl.com/reach

19. Vianetsintä

✘ Käännä tarvittaessa ammattiliikkeen puoleen. STIHL suosittelee STIHL-liikettä.

📖 Katso polttomootorin käyttöohjeet.

Häiriö:

Polttomoottori ei käynnisty

Mahdollinen syy:

- Mootorin pysäytysvipua ei ole painettu.
- Säiliössä ei ole polttoainetta; polttoaineputki on tukossa.
- Säiliössä on huonolaatuista, likaista tai vanhaa polttoainetta.
- Ilmansuodatin on likainen.
- Sytytystulpan pistoke on vedetty irti sytytystulpasta; sytytysjohdin on huonosti kiinni pistokkeessa.

- Sytytystulppa on nokeentunut tai vaurioitunut; tulpan kärkiväli on virheellinen.

Korjaus:

- Paina moottorin pysäytysvipua työntöaisaa vasten ja pidä siinä. (⇒ 9.2)
- Tankkaa polttoainetta; puhdista polttoaineputki. ✘
- Käytä aina lyijytöntä matalaoktaanista bensiniä; puhdista kaasutin. ✘
- Puhdista ilmansuodatin. ✘
- Kiinnitä sytytystulpan pistoke; tarkasta sytytysjohtimen ja pistokkeen välinen liitos. ✘
- Puhdista tai vaihda sytytystulppa; säädä tulpan kärkiväli. ✘

Häiriö:

Käynnistys on vaikeaa tai polttomoottorin teho heikkenee.

Mahdollinen syy:

- Ruohonleikkurin runko on tukkeutunut.
- Leikataan liian matalalla leikkuukorkeudella, tai etenemisnopeus leikkuukorkeuteen nähden on liian suuri.
- Polttoainesäiliössä ja kaasuttimessa on vettä; kaasutin on tukossa.
- Polttoainesäiliö on likainen.
- Ilmansuodatin on likainen.
- Sytytystulppa on nokinen.

Korjaus:

- Puhdista ruohonleikkurin runko (irrota sytytystulpan pistoke). (⇒ 12.3)
- Säädä leikkuukorkeus korkeammalle tai alenna työntönopeutta. (⇒ 8.4)
- Tyhjennä polttoainesäiliö; puhdista polttoaineputki ja kaasutin.
- Puhdista polttoainesäiliö. ✘
- Puhdista ilmansuodatin. ✘
- Puhdista sytytystulppa. ✘

Häiriö:

Polttomoottori kuumenee huomattavasti.

Mahdollinen syy:

- Polttomoottorissa on liian vähän öljyä.
- Jäähdytysrivat ovat likaiset.

Korjaus:

- Vaihda moottoriöljy. (⇒ 7.6)
- Puhdista jäähdytysrivat. (⇒ 12.3)

Häiriö:

Käytön aikana on voimakasta värinää.

Mahdollinen syy:

- Leikkuuyksikkö viallinen.
- Polttomoottori ei ole kunnolla kiinni.

Korjaus:

- Tarkasta leikkuuterät, teräakseli ja terän kiinnitys (teräruuvi ja lukkolevy) ja korjaa ne tarvittaessa. ✘
- Kiristä polttomoottorin kiinnitysruuvit. ✘

Häiriö:

Leikkuujälki on epätasainen, ruoho kellastuu.

Mahdollinen syy:

- Leikkuuterä on tylsä tai kulunut.

Korjaus:

- Teroita tai vaihda leikkuuterä. (⇒ 12.6), (⇒ 12.5), ✘

20. Huolto-ohjelma


20.1 Luovutustodistus

Malli: _____

Sarjanumero:

□	□	□	□	□	□	□	□	□	□
---	---	---	---	---	---	---	---	---	---

Päiväys: ____



Seuraava huolto


Päiväys: ____

20.2 Huoltotodistus



Anna nämä käyttöohjeet huoltotöiden yhteydessä STIHL-ammattiliikkeelle. Ammattiliikkeessä huoltotöiden suorittaminen merkitään kenttiin.

 Huolto suoritettu

 Seuraavan huollon päivämäärä

Kære kunde

Vi er glade for at du har valgt STIHL. Vi udvikler og producerer vores produkter i topkvalitet efter vores kunders behov. Dermed kan vi fremstille produkter med høj pålidelighed, selv ved ekstrem belastning.

STIHL står også for topkvalitet, når det drejer sig om service. Vores faghandel garanterer en kompetent rådgivning og instruktion samt en omfattende teknisk hjælp.

Vi takker for din tillid og håber, at du får stor glæde af dit STIHL produkt.

Dr. Nikolas Stihl

VIGTIGT! SKAL LÆSES FØR BRUG OG OPBEVARES.

1. Indholdsfortegnelse

Om denne betjeningsvejledning	220
Generelt	220
Vejledning i læsning af betjeningsvejledningen	220
Beskrivelse af maskinen	221
Sikkerhed	221
Generelt	221
Optankning – omgang med benzin	222
Beklædning og udstyr	222
Transport af maskinen	223
Før arbejdet påbegyndes	223
Under arbejdet	224
Vedligeholdelse og reparation	225
Opbevaring, hvis maskinen ikke skal bruges i længere tid	226
Bortskaffelse	226
Symbolforklaring	227
Medfølgende dele	227
Klargøring af maskinen	228
Generelt	228
Monter mono-styrehåndtag (RM 448 PC, RM 448 TC, RM 448 VC)	228
Montér dual-styrehåndtag (RM 443, RM 443 T, RM 448 PT, RM 448 T, RM 448 TX)	228
Saml græsopsamlingskurven	228
Hægt startkablet på og af	228
Benzin og motorolie	229
Betjeningsdele	229
Indtil mono-styrehåndtag (RM 448 PC, RM 448 TC, RM 448 VC)	229
Klap dual-styrehåndtaget om (RM 443, RM 443 T, RM 448 PT, RM 448 T, RM 448 TX)	229
Græsopsamlingskurv	230
Central klippehøjdeindstilling	230
Niveaumåler	230
Sikkerhedsanordninger	230
Beskyttelsesudstyr	230
Motorstopbøjle	230
Arbejdsanvisninger	230
Brugerens arbejdsområde	231
Tag maskinen i brug	231
Start forbrændingsmotoren	231
Stands forbrændingsmotoren	231
Fremdrift (RM 443 T, RM 448 PC, RM 448 PT, RM 448 T, RM 448 TX, RM 448 TC, RM 448 VC)	231
Tøm græsopsamlingskurv	231
Vedligeholdelse	232
Generelt	232
Forbrændingsmotor	232
Rengør maskinen	232
Kontrollér knivens slid	233
Afmontér og monter kniven	233
Slib kniven	233
Opbevaring og længere pauser (vinterpause)	233
Transport	234
Transport	234
Miljøbeskyttelse	234
Sådan minimerer du slid og undgår skader	234
Standardreserve dele	235
EC-overensstemmelseserklæring	235

Plæneklippere STIHL
RM 443.0, RM 443.0 T, RM 448.0 P
C, RM 448.0 PT, RM 448.0 T, RM 44
8.0 TC, RM 448.0 TX, RM 448.0 VC 235

Tekniske data	236
REACH	238
Fejlsøgning	238
Serviceplan	239
Leveringsbekræftelse	239
Servicebekræftelse	239

2. Om denne betjeningsvejledning

2.1 Generelt

Denne betjeningsvejledning er producentens **originale betjeningsvejledning** i henhold til EU-direktivet 2006/42/EC.

STIHL arbejder hele tiden på at videreudvikle sit produktudbud. Vi forbeholder os derfor ret til at ændre form, teknik og udstyr.

Der kan af samme årsag ikke gøres krav gældende på basis af anvisningerne eller illustrationerne i dette hæfte.

I denne betjeningsvejledning kan der være beskrevet modeller, som ikke fås i alle lande.

Denne betjeningsvejledning er beskyttet af ophavsretten. Der tages forbehold for alle rettigheder, især retten til mangfoldiggørelse, oversættelse og behandling med elektroniske systemer.

2.2 Vejledning i læsning af betjeningsvejledningen

Billeder og tekst beskriver særlige betjeningsstrin.

Alle billedsymboler, som er anbragt på maskinen, forklares i denne betjeningsvejledning.

Synsretning:

Synsretning under anvendelsen "**venstre**" og "**højre**" i betjeningsvejledningen: Brugeren står bag maskinen og ser fremad i køreretningen.

Kapitelhenvisning:

Der henvises med en pil til særlige kapitler og underkapitler med yderligere forklaringer. I det følgende eksempel ses en henvisning til et kapitel: (⇒ 4.)

Markering af tekstafsnit:

De beskrevne anvisninger kan være markeret som vist i de følgende eksempler.

Betjeningsstrin, som kræver, at brugeren griber ind:

- Løsn skruen (1) med en skruetrækker, tryk på grebet (2) ...

Generelle oplistninger:

- Anvendelse af produktet ved sportsarrangementer eller i konkurrencer

Tekster med særlig betydning:

Tekstafsnit med særlig betydning er markeret med ét af de symboler, der er beskrevet i det følgende, for at fremhæve dem i betjeningsvejledningen.



Fare!

Risiko for ulykker og alvorlig personskade. Der kræves særlig opmærksomhed.



Advarsel!

Risiko for personskade. Særlig opmærksomhed forhindrer mulige eller sandsynlige kvæstelser.



Forsigtig!

Lette personskader og tingsskader kan forhindres med en bestemt adfærd.



Bemærk

Information, som sikrer bedre udnyttelse af maskinen og forhindrer mulige fejlbetjeninger.

Tekst med henvisning til billeder:

Billeder, som forklarer, hvordan du bruger maskinen, finder du forrest i betjeningsvejledningen.

Kamerasymbolet anvendes til at forbinde billederne på billedsiderne med det pågældende tekstafsnit i betjeningsvejledningen.



3. Beskrivelse af maskinen



- 1 Motorstopbøjle
- 2 Bøjle fremdrift (RM 443 T, RM 448 PC, RM 448 PT, RM 448 T, RM 448 TX, RM 448 TC, RM 448 VC)
- 3 Håndtag til Vario-drev (RM 448 VC)
- 4 Styrehåndtagets øverste del
- 5 Startkabel
- 6 Hurtigstrammer (RM 443, RM 443 T, RM 448 PT, RM 448 T, RM 448 TX)
- 7 Styrehåndtagets nederste del (RM 443, RM 443 T, RM 448 PT, RM 448 T, RM 448 TX)
- 8 Forbrændingsmotor
- 9 Lyddæmper med beskyttelsesgitter
- 10 Tændrørshætte
- 11 Holdegreb foran
- 12 Forhjul
- 13 Baghjul
- 14 Græsopsamlingskurv
- 15 Holdegreb bagtil
- 16 Greb til klippehøjdeindstilling
- 17 Mærkeplade med maskinnummer
- 18 Styrekonsol (RM 448 PC, RM 448 TC, RM 448 VC)
- 19 Låsegreb styrehåndtag (RM 448 PC, RM 448 TC, RM 448 VC)

4. Sikkerhed

4.1 Generelt



Forholdsregler til forebyggelse af ulykker skal følges under arbejdet med maskinen.



Hele betjeningsvejledningen skal læses grundigt igennem før den første ibrugtagning.

Opbevar

betjeningsvejledningen til senere brug.

Følg betjenings- og vedligeholdelsesanvisningerne, som du kan finde i den separate betjeningsvejledning til forbrændingsmotoren.

Sikkerhedsforanstaltningerne tjener til din egen sikkerhed, opstillingen er dog ikke udtømmende. Brug kun maskinen på fornuftig og ansvarlig vis, og husk på, at brugeren er ansvarlig for skader på personer eller disses ejendom.

Bliv fortrolig med betjeningsselementerne og brugen af maskinen.

Maskinen må kun anvendes af personer, som har læst betjeningsvejledningen, og som derfor ved, hvorledes maskinen skal betjenes. Hver bruger bør sikre sig faglig korrekt og praktisk instruktion om maskinens brug før ibrugtagningen.

Brugeren skal instrueres af sælgeren eller en anden fagmand om, hvordan maskinen anvendes sikkert.

Brugeren skal under instruktionen gøres særligt opmærksom på, at omhu og koncentration er vigtigt under maskinens brug.

Selvom du betjener denne maskine efter forskrifterne, er der altid restriktioner.



Livsfare på grund af kvælning!

Børn, der leger med emballagematerialet, risikerer at blive kvalt i det.

Emballagemateriale SKAL holdes væk fra børn.

Giv eller udlån kun maskinen samt påbygningsmaskinerne til personer, der er instruerede heri, eller som er fortrolige med betjeningen af den.

Betjeningsvejledningen er en del af maskinen og skal altid følge med.

Maskinen må kun anvendes af personer, der er udhvilede og i god fysisk og psykisk stand. Er du ikke helt rask, bør du spørge din læge, om du må arbejde med maskinen. Undlad at arbejde med maskinen efter indtagelse af alkohol, narkotika eller medicin, der nedsætter reaktionsevnen.

Kontrollér, at brugeren fysisk, sensorisk og mentalt er i stand til at betjene maskinen og arbejde med den. Hvis brugerens fysiske, sensoriske eller mentale evner er nedsatte, må brugeren kun arbejde med plæneklipperen under opsyn eller efter anvisninger fra en ansvarlig person.

Kontrollér, at brugeren er myndig eller er under uddannelse i henhold til de nationale regler og under opsyn.

Maskinen er beregnet til privat brug.

OBS – risiko for ulykker!

Plæneklipperen er kun dimensioneret til græsslåning. Den må ikke anvendes til andre formål, da det kan være farligt eller medføre skader på maskinen.

Plæneklipperen må pga. risiko for personskader ikke anvendes til følgende arbejder (ikke komplet opstilling):

- Trimning af buske, hække eller lignende
- Skæring af slyngplanter,
- Plænepleje på tage og altankasser
- Granulering og findeling af grene og hækkeklip,
- Rensning af fortove (sugning, blæsning),
- Udjævning af jordbunker som f.eks. muldvarpeskud.
- Transport af afskåret græs, undtagen i den dertil indrettede græsopsamlingskurv.

Af hensyn til sikkerheden bortfalder denne garanti ved enhver ændring på maskinen, undtagen ved en faglig korrekt montering af tilbehør, som er godkendt af STIHL. Du kan få mere at vide om godkendt tilbehør hos din STIHL-forhandler.

Det er ikke tilladt at foretage ændringer på maskinen, som ændrer forbrændingsmotorens eller el-motorens effekt eller omdrejningstal.

Der må ikke transporteres ting, dyr eller personer med maskinen.

Vær specielt forsigtig ved anvendelse i offentlige anlæg, parkanlæg, på sportspladser, ved veje samt i land- og skovbrug.



OBS! Vibrationer udgør en sundhedsfare! For stor belastning pga. vibrationer kan medføre kredsløbs- eller nerveskader, især hos mennesker med kredsløbsproblemer. Opsøg straks læge, hvis der opstår symptomer, som kan være

udløst af vibrationsbelastninger. Sådanne symptomer, der primært opstår i fingrene, hænderne eller i håndledene, er f.eks. (ikke komplet opstilling):

- Følelsesløshed
- Smerter
- Muskelsvaghed
- Misfarvninger af huden
- Ubehagelig kriblen

Hold styrehåndtaget fast, men ikke krampagtigt, med begge hænder på de beregnede steder på håndtaget under kørslen.

Planlæg arbejdstiderne således, at større belastninger i længere tid undgås.

Slip altid kun maskinen, når den står på en plan flade og ikke af sig selv kan rulle væk.

4.2 Optankning – omgang med benzin



Livsfare!

Benzin er giftig og meget letantændelig.

Opbevar kun benzin i de dertil beregnede og testede beholdere (dunke).

Lukkedækslerne på tankbeholdere skal altid skrues ordentligt på og spændes godt til. Defekte dæksler skal udskiftes af hensyn til sikkerheden.

Anvend ikke vandflasker eller lignende til bortskaffelse eller opbevaring af forbrugsstoffer såsom f.eks. benzin. Det kan ske, at personer, især børn, drikker heraf.



Hold benzin væk fra gnister, åben ild, gløder, varme kilder og andre antændelseskilder.
Rygning forbudt!

Tank kun op udendørs, og ryg ikke under påfyldningen.

Stop forbrændingsmotoren, og lad den køle af før tankningen.

Benzin skal påfyldes, før forbrændingsmotoren startes. Åbn ikke tankdækslet, og fyld ikke benzin på, mens forbrændingsmotoren kører, eller maskinen er varm.

Undlad at fylde benzintanken for meget!

For at give benzinen plads til at udvide sig må benzintanken aldrig fyldes op over påfyldningsstudsens nederste kant.

Følg desuden anvisningerne i forbrændingsmotorens betjeningsvejledning.



Hvis benzinen er løbet over, må forbrændingsmotoren ikke startes, før den benzinvædede flade er rengjort. Forsøg ikke at starte motoren, før benzindampene er forsvundet (tør spildt benzin af).

Tør spildt benzin op med det samme.

Hvis der er kommet benzin på tøjjet, skal dette skiftes.

Opbevar aldrig maskinen indendørs med benzin i tanken. Afgivne benzindampe kan antændes ved kontakt med åben ild eller gnister.

Hvis tanken skal tømmes, skal det ske i det fri.

4.3 Beklædning og udstyr



Bær altid solide sko med skridsikre såler under arbejdet. Gå aldrig barfodet eller iført sandaler.



Bær altid solide handsker, og bind langt hår op (tørklæde, hue etc.) under vedligeholdelses- og rengøringsarbejder samt under transport af maskinen.



Bær handsker og egnede beskyttelsesbriller under knivens slibning!

Maskinen må betjenes, når brugeren bærer lange bukser og tætsiddende tøj.

Bær aldrig løstsiddende tøj, som kan hænge fast i de bevægelige dele (betjeningsgreb) – heller ikke smykker, slips eller halstørklæder.



Der opstår larm under arbejdet. Larm kan skade hørelsen. Brug høreværn.

4.4 Transport af maskinen

Anvend altid handsker under arbejdet for at undgå at komme til skade på varme maskindele eller de skarpe kanter.

Transporter aldrig maskinen med igangsat forbrændingsmotor. Stands forbrændingsmotoren, lad knivene løbe ud, og træk tændrørshætten af før transporten.

Transporter kun maskinen, når forbrændingsmotoren er kold og uden benzin.

Anvend egnede hjælpemidler til læsning (læsseramper eller løfteanordninger).

Fastgør maskinen og medtransporterede dele (f. eks. græsopsamlingskurv) ved transport på et lad vha. tilstrækkeligt dimensionerede hjælpemidler (seler, reb osv.).

Undgå at berøre kniven, når plæneklipperen løftes og bæres.

Følg især henvisningerne i kapitlet "Transport". Her beskrives, hvordan maskinen skal løftes eller fastsures. (⇒ 13.)

Under en transport af maskinen skal gældende forskrifter overholdes, især hvad angår ladningens sikkerhed samt transport af ting på lastarealet.

4.5 Før arbejdet påbegyndes

Kontrollér, at det kun er personer, som har læst betjeningsvejledningen, der anvender maskinen.

Før maskinen tages i brug, skal det kontrolleres, om benzinsystemet er tæt; kontrollér navnlig de synlige dele som f. eks. tank, tankdæksel, slangeforbindelser. Ved utætheder eller beskadigelse, må forbrændingsmotoren ikke startes – **Brandfare!** Få maskinen repareret af forhandleren, før den tages i brug.

Vær opmærksom på kommunale forskrifter for anvendelsestider for havemaskiner med forbrændingsmotor eller elektrisk motor.

Undersøg hele det arbejdsområde, hvor maskinen skal anvendes, og fjern sten, kæppe, ståltråd, kødben og andre fremmedlegemer, som kan blive slynget væk af maskinen. Forhindringer (f.eks. træstykker, rødder) overses nemt i højt græs.

Marker derfor før arbejdet med maskinen alle objekter, der er skjult i græsplænen (forhindringer), som ikke kan fjernes.

Før maskinen tages i brug, skal defekte, slidte og beskadigede dele udskiftes. Ulæselige eller beskadigede fare- og advarselsanvisninger på maskinen skal udskiftes. Din STIHL-forhandler har ekstra skilte og alle andre reservedele på lager.

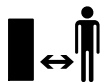
Før maskinen tages i brug, skal du kontrollere, at tændrørshætten sidder fast og sikkert på tændrøret.

Maskinen må kun anvendes i driftssikker tilstand. Kontrollér før hver brug,

- om maskinen er i forskriftsmæssig monteret tilstand,
- om klippeværktøjet og hele klippeenheden (kniv, fastgørelsesdele, klippeanordningskabinet) er i orden. Kontrollér især, om komponenterne sidder korrekt, om de er beskadigede (hakker eller ridser) eller slidte. (⇒ 12.4)
- om tankdækslet er skruet korrekt på,
- om tanken og benzinførende komponenter samt tankdækslet er i orden,
- om sikkerhedsudstyret (f.eks. motorstopbøjle, udkastningsspjæld, kabinet, styrehåndtag, beskyttelsesgitter) er i orden og fungerer korrekt,
- om græsopsamlingskurven er ubeskadiget og korrekt monteret; en beskadiget græsopsamlingskurv må ikke anvendes.
- om olielukkeskruen er skruet korrekt på.

Udfør alt nødvendigt arbejde, eller kontakt en forhandler. STIHL anbefaler en STIHL-forhandler.

4.6 Under arbejdet



Brug aldrig maskinen, når der er dyr eller personer, især børn, i fareområdet.

De kontakter og sikkerhedsanordninger, som er installeret på maskinen, må ikke fjernes eller kortsluttes. Sørg især for, at motorstopbøjlen aldrig fastgøres på styret (f.eks. ved at binde den fast).



OBS – fare for kvæstelser!

Hænder og fødder skal holdes væk fra roterende dele. Rør aldrig den roterende kniv. Stå

aldrig i nærheden af udkastningsåbningen.

Den sikkerhedsafstand, som styrehåndtaget giver, skal altid overholdes. Styrehåndtaget skal altid være monteret korrekt og må ikke ændres. Anvend aldrig maskinen, hvis styrehåndtaget er klappet om.

Fastgør aldrig ting til styrehåndtaget (f.eks. arbejdstøj).

Arbejd kun i dagslys eller med god kunstig belysning.

Der må ikke arbejdes med maskinen i regnvej, tordenvej, og især ikke når der er risiko for lynnedslag.

Er undergrunden våd, er der større risiko for uheld pga. dårligere fodfæste. Arbejd ekstra forsigtig her, så du ikke skrider ud. Undgå om muligt at anvende maskinen, hvis undergrunden er fugtig.

Udstødningsgasser:



Livsfare – forgiftningsfare!

Stop arbejdet med det samme ved kvalme, hovedpine, synsforstyrrelser (f.eks. mindre synsfelt), høreproblemer, svimmelanfald, svigtende koncentrationsevne. Disse symptomer kan bl.a. være forårsaget af høje koncentrationer af udstødningsgas.



Maskinen afgiver giftige udstødningsgasser, når forbrændingsmotoren kører.

Disse gasser indeholder giftig kullite, en farve- og lugtfri gas, samt andre skadelige stoffer. Forbrændingsmotoren må aldrig tages i brug i lukkede eller dårligt udluftede rum.

Start:

Start maskinen forsigtigt iht. anvisningerne i kapitlet "Tag maskinen i brug" (⇒ 11.). Når der startes iht. anvisningerne, mindskes risikoen for kvæstelser.

Risiko for kvæstelser!

Når startkablet kører tilbage hurtigt, kan hånden og armen blive trukket i retning af forbrændingsmotoren hurtigere, end startkablet kan slippes. Dette tilbageslag kan medføre knoglebrud, knusninger og forstuvninger.

Sørg for, at der er rigelig afstand mellem fødder og klippeværktøj, når der startes.

Maskinen må ikke vippes, når den startes.

Fremdriftsbøjlen må ikke trykkes ind, når motoren startes.

Start ikke forbrændingsmotoren, hvis udkastningskanalen ikke er dækket af udkastningsspjældet eller græsopsamlingskurven.

Arbejde på skråninger:

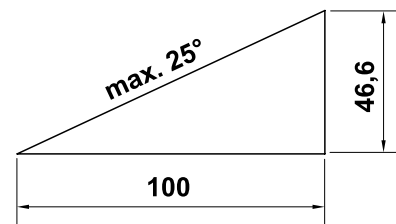
Bearbejd altid skråningerne på tværs og aldrig på langs.

Mister brugeren kontrollen over maskinen ved en græsslåning på langs, kan brugeren blive kørt over af maskinen.

Vær ekstra forsigtig, når køreretningen på skråningen ændres.

Sørg altid for et godt fæste på skråninger, og undgå at arbejde på meget stejle skråninger.

Af sikkerhedsmæssige årsager må maskinen ikke anvendes på skråninger på over 25° (46,6 %). **Risiko for kvæstelser!** En hældning på 25° svarer til en lodret stigning på 46,6 cm over en vandret længde på 100 cm.



For at sikre tilstrækkelig smøring af forbrændingsmotoren skal anvisningerne i den medfølgende betjeningsvejledning til forbrændingsmotoren også følges, når maskinen anvendes på skråninger.

Anvendelse:



Risiko for kvæstelser!

Hold eller før aldrig hænder og fødder mod, over eller under de roterende dele.



Forsøg ikke at inspicere kniven, mens plæneklipperen kører.

Lad være med at åbne udkastningsspjældet og/eller tage

græsopsamlingskurven af, så længe klippeknaven drejer rundt. Den roterende kniv kan medføre kvæstelser.

Kør kun med maskinen i gangtempo, og løb aldrig med maskinen under arbejdet. Ved at køre hurtigt øges risikoen for at komme til skade ved at snuble, skride ud osv.

Vær ekstra forsigtig, når du vender maskinen om eller trækker den hen mod dig selv.

Risiko for at snuble!

Anvend maskinen særligt forsigtigt, når du arbejder i nærheden af skrån timer, terrænkanter, lossepladser, grøfter, diger og dæmninger. Sørg især for at holde rigelig afstand til sådanne farlige steder.

Kør rundt om ting, der er skjult i græssets vækstlag (vandingssystemer, pæle, vandventiler, fundamenter, elektriske ledninger etc.). Kør aldrig over sådanne objekter.



Vær opmærksom på klippeværktøjets efterløb, som varer i nogle sekunder.

STOP Sluk for forbrændingsmotoren, lad arbejdsværktøjet standse, og træk tændrørshætten ud,

- før maskinen forlades, eller hvis den står uden opsyn,
- før der fyldes benzin på. Maskinen må kun tankes op, når forbrændingsmotoren er kold.

Brandfare!

- før du fjerner blokeringer i udkastningskanalen,
- før du løfter og bærer maskinen,
- før du transporterer maskinen,
- før der udføres arbejde på kniven,

- før maskinen kontrolleres, rengøres, eller der udføres andet arbejde på den (f.eks. styrehåndtaget klappes om),
- hvis plæneklipperen har ramt et fremmedlegeme, eller hvis plæneklipperen ryster usædvanlig voldsomt. Kontrollér i givet fald maskinen, især skæremodulet (kniv, knivaksel, knivfastgørelse) for beskadigelser, og få maskinen repareret, før den genstartes, og der arbejdes med den.



Risiko for kvæstelse!

Kraftige vibrationer indikerer som regel en fejl.

Plæneklipperen må absolut ikke bruges med en beskadiget eller bøjet krumtapaksel eller med en beskadiget eller bøjet kniv. Har du ikke nok viden herom, skal maskinen repareres af en forhandler – STIHL anbefaler en STIHL-forhandler.

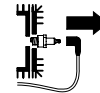
Stands forbrændingsmotoren,

- når maskinen skubbes til eller fra den græsplæne, der skal bearbejdes,
- før maskinen skubbes til et areal uden græs,
- før udkastningsspjældet åbnes, eller græsopsamlingskurven tages af,
- hvis maskinen skal vippes til en transport,
- før klippehøjden indstilles.

4.7 Vedligeholdelse og reparation

Før rengørings-, indstillings-, reparations- og vedligeholdelsesarbejde:

- Placer maskinen på et plant og fast underlag.
- Stop forbrændingsmotoren, og lad den køle af.
- Træk tændrørshætten ud.



OBS – fare for kvæstelser!

Hold tændrørshætten på afstand af tændrøret, da en utilsigtet tændgnist kan medføre brand eller give elektriske stød. Utilsigtet kontakt mellem tændrøret og tændrørshætten kan føre til, at forbrændingsmotoren starter utilsigtet.



Risiko for kvæstelser på kniven!

Arbejdsværktøjet udsættes for en drejning, når der trækkes i startkablet. Sørg altid for tilstrækkelig afstand til kniven, især for hænder og fødder, når der trækkes i startkablet.

Maskinen skal især køle af, før der arbejdes omkring forbrændingsmotoren, udstødningsmanifolden og lyddæmperen. Temperaturerne kan komme op på 80° C og mere. **Risiko for forbrændinger!**

Direkte kontakt med motorolie kan være farlig; motorolie må heller ikke spildes. STIHL anbefaler, at påfyldning og udskiftning af motorolie udføres af en STIHL-forhandler.

Rengøring:

Efter arbejdet skal hele maskinen gøres grundigt ren. (⇒ 12.3)

Før maskinen stilles i rengøringspositionen, skal benzintanken tømmes (f.eks. køres tom).

Eventuelle græsrester løsnes først med en pind. Maskinens underside renses med børste og vand.

Anvend aldrig en højtryksrenser, og rengør ikke maskinen under rindende vand (f. eks. med en haveslange). Brug ikke aggressive rengøringsmidler. Disse kan beskadige kunststof- og metaldelene og gøre brugen af din STIHL-maskine mindre sikker.

For at undgå brandfare skal området omkring køleluftåbningerne, køleribberne og udstødningsrøret holdes fri for f.eks. græs, strå, mos, blade og udtrængende fedt.

Vedligeholdelsesarbejder:

Det er kun tilladt at udføre de vedligeholdelsesarbejder, der er anført i denne betjeningsvejledning; alt andet arbejde skal udføres af en forhandler. Hvis du ikke har tilstrækkelig viden herom eller mangler de nødvendige hjælpemidler, bedes du **altid** henvende dig til en forhandler.

STIHL anbefaler, at alle vedligeholdelsesarbejder og reparationer udelukkende udføres af en STIHL-forhandler.

STIHL-forhandlerne tilbydes jævnligt kurser og får stillet teknisk materiale til rådighed.

Anvend kun værktøj, tilbehør eller påbygningsmaskiner, som er godkendt af STIHL til maskinen eller teknisk lignende produkter. I modsat fald er der risiko for ulykker med personskader eller skader på maskinen til følge. Kontakt en forhandler, hvis du har spørgsmål.

Originalt værktøj og tilbehør samt originale reservedele fra STIHL er tilpasset optimalt til maskinen og brugerens behov. Originale STIHL-reservedele kendes på STIHL-reservedelsnummeret, på

graveringen STIHL samt på STIHL-reservedelssymbolet. Symbolet kan også stå alene på mindre dele.

Af sikkerhedsgrunde skal brændstofførende komponenter (benzinslange, benzinhane, benzintank, tankdæksel, tilslutninger osv.) jævnligt kontrolleres for skader og utætheder, og udskiftes efter behov af en fagmand (STIHL anbefaler en STIHL-forhandler).

Sørg for, at advarsels- og henvisningsskilte er rene og læselige. Beskadigede eller bortkomne skilte skal udskiftes med nye originale skilte fra din STIHL-forhandler. Udskiftes en komponent med en ny, skal det sikres at den nye del forsynes med det samme skilt som den gamle.

Arbejder på skæremodulet må kun udføres med tykke arbejdshandsker og med stor omhu.

Sørg for, at alle møtrikker, bolte og skruer, især knivbolten, er fast tilspændte, så det er sikkert at bruge maskinen.

Kontrollér hele maskinen og græsopsamlingskurven for slid og beskadigelser regelmæssigt, især før den skal opbevares (f.eks. før vinterpausen). Slidte og beskadigede dele skal udskiftes med det samme af hensyn til sikkerheden, så maskinen altid er i driftssikker tilstand.

Forbrændingsmotorens grundindstilling må aldrig ændres, og køр den ikke med et for højt omdrejningstal.

Hvis der i forbindelse med vedligeholdelsesarbejdet har været fjernet komponenter eller beskyttelsesanordninger, skal disse omgående anbringes korrekt.

4.8 Opbevaring, hvis maskinen ikke skal bruges i længere tid

Lad forbrændingsmotoren køle af, før maskinen stilles i et lukket rum.

Opbevar maskinen med tom tank og brændstoffunken i et lukket og godt udluftet rum.

Kontrollér, om maskinen er beskyttet mod utilsigtet brug (f. eks. fra børn).

Opbevar aldrig maskinen indendørs med benzin i tanken. Afgivne benzindampe kan antændes ved kontakt med åben ild eller gnister.

Skal tanken tømmes, f.eks. klargøring til vinteren, bør dette ske udendørs (kør tanken tom).

Maskinen skal gøres grundigt ren før pauser (f.eks. vinterpause).

Maskinen må kun opbevares med aftrukket tændrørshætte.

Opbevar maskinen i en driftssikker tilstand.

Lad maskinen køle helt af, før den dækkes til.

Stil maskinen til opbevaring på en plan flade, så den ikke af sig selv kan rulle væk.

4.9 Bortskaffelse

Affaldsprodukter, såsom gammel olie eller benzin, brugt smøremiddel, filtre, batterier og lignende sliddele kan være til skade for mennesker, dyr og miljøet og skal derfor bortskaffes korrekt.

Kontakt genbrugsstationen eller forhandleren for at få oplyst, hvordan affaldsprodukterne bortskaffes korrekt. STIHL anbefaler en STIHL-forhandler.

Sørg for korrekt bortskaffelse af den brugte maskine. Sørg for, at maskinen ikke kan anvendes længere før bortskaffelsen. For at forebygge ulykker skal tændkablet tages af, benzintanken tømmes, og motorolien aftappes.

Risiko for kvæstelser på kniven.

Lad aldrig en brugt plæneklipper være uden opsyn. Sørg for, at maskinen og især kniven opbevares utilgængeligt for børn.

5. Symbolforklaring



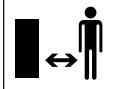
OBS!

Læs betjeningsvejledningen grundigt inden ibrugtagning.



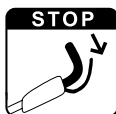
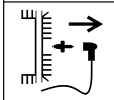
Risiko for kvæstelser!

Der må ikke være uvedkommende i fareområdet.



Risiko for kvæstelser!

Træk tændrørshætten af før arbejder på klippeværktøjet og før vedligeholdelses- og rengøringsarbejder.



Risiko for kvæstelser!

Hold hænder og fødder væk fra knivene!

Klippeanordningen arbejder videre i nogle sekunder efter frakoblingen (forbrændingsmotor-/knivbremse).

RM 443, RM 443 T,
RM 448 PT, RM 448 T,
RM 448 TX:

Start forbrændingsmotoren

RM 443, RM 443 T,
RM 448 PT, RM 448 T,
RM 448 TX:

Stands forbrændingsmotoren

RM 443 T, RM 448 PT,
RM 448 T, RM 448 TX:

Start fremdrift

RM 448 PC, RM 448 TC,
RM 448 VC:

Start forbrændingsmotoren

RM 448 PC, RM 448 TC,
RM 448 VC:

Stands forbrændingsmotoren

RM 448 PC, RM 448 TC,
RM 448 VC:

Start fremdrift



RM 448 VC:

Indstilling af kørehastigheden. (⇒ 11.3)

6. Medfølgende dele



2

Pos.	Betegnelse	Stk.
A	Basismaskine	1
B	Græsopsamlingskurvens øverste del	1
C	Græsopsamlingskurvens nederste del	1
D	Bolt	2
-	Betjeningsvejledning	1
-	Betjeningsvejledning Forbrændingsmotor	1

RM 443, RM 443 T, RM 448 PT,
RM 448 T, RM 448 TX:

Pos.	Betegnelse	Stk.
E	Hurtigstrammer	2
F	Skrue	2
G	Kabelføring	2
H	Beskyttelsesmuffer	2

RM 448 PC, RM 448 TC, RM 448 VC:

Pos.	Betegnelse	Stk.
I	Bøsning	1
J	Skrue	1
K	Skive	2
L	Møtrik	1

7. Klargøring af maskinen

7.1 Generelt



Risiko for kvæstelser

Følg sikkerhedsanvisningerne i kapitlet "Sikkerhed" (⇒ 4.).

- Stil maskinen på et vandret, plant og fast underlag i forbindelse med alt det beskrevne arbejde.

7.2 Monter mono-styrehåndtag (RM 448 PC, RM 448 TC, RM 448 VC)



- **1** Bøsning (I) føres ind i boringen på styrehåndtaget (1).
- **2** Sæt de to skiver (K) på styrehåndtagets bøsning (1) med hvælvingen indad.
- **3** Hold bøsningen (I) og skiverne (K), og før dem sammen med styrehåndtaget (1) ind i holderen på styrekonsollen (2).
- **4** Sæt skruen (J) udefra og ind gennem borerne på styrehåndtaget (1) og på styrekonsollen (2).
- **5** Møtrikkerne (L) skrues på.

- **6** Skruen (J) spændes.
Tilspændingsmoment: **18 - 22 Nm**

Monter kabeltrækkene:

- RM 448 PC, RM 448 TC:
Læg kabeltrækket til motorstop (3) og kabeltrækket til fremdrift (4) i kabelføringerne (6) på styrekonsollen som vist.
RM 448 VC:
Læg kabeltrækket til motorstop (3), kabeltrækket til fremdrift (4) og kabeltrækket til Vario-drev (5) i kabelføringerne (6) på styrekonsollen som vist.

7.3 Monter dual-styrehåndtag (RM 443, RM 443 T, RM 448 PT, RM 448 T, RM 448 TX)



- Sæt beskyttelsesmuffer (H) på styrehåndtagets to nederste dele (1).
- Stik skruen (F) gennem boringen på kabelføringen (G).
- Hold styrehåndtagets øverste del (2) mod de nederste styrehåndtagsdele (1).
- Venstre side:
Hægt kabelføringen (G) på kabeltrækket motorstop (3).
- Højre side (RM 443 T, RM 448 PT, RM 448 T, RM 448 TX):
Hægt kabelføringen (G) på kabeltrækket fremdrift (4).
- Før skruen (F) indefra og ud gennem borerne på begge sider.
- Skru hurtigstrammeren (E) på skruerne (F) (skruen bør rage ca. en gevindskruning op), og klap den op.

- Kontrollér, om monteringen er udført korrekt:
Hurtigstrammerne (E) skal være spændt så kraftigt, at de ligger tæt an mod styrehåndtaget, så styrehåndtagets øverste del er forbundet med styrehåndtagets nederste del.
Er styrehåndtaget ikke monteret fast, eller sidder hurtigstrammerne ikke korrekt, skal du åbne hurtigstrammerne og dreje dem, til de sidder fast.

7.4 Saml græsopsamlingskurven



- Sæt græsopsamlingskurvens øverste del (B) på græsopsamlingskurvens nederste del (C). Sørg for korrekt position i føringerne.
- Tryk bolten (D) gennem de tilhørende åbninger indefra.
- Lad græsopsamlingskurvens øverste del (B) gå i hak i kurvens nederste del med et let tryk.
- Sæt græsopsamlingskurven på (⇒ 8.3).

7.5 Hægt startkablet på og af



Påhægtning

- Træk tændrørshætten af forbrændingsmotoren.
- Tryk motorstopbøjlen (1) hen mod styrehåndtaget, og hold den.
- Træk startkablet (2) langsomt ud.
- Slip motorstopbøjlen (1), og hægt startkablet (2) i kabeltrækholderen (3).
- Sæt tændrørshætten på.

Afhægtning

- Træk tændrørshætten af forbrændingsmotoren.
- Hægt startkablet (2) af kabeltrækholderen (3).

7.6 Benzin og motorolie



Undgå at beskadige maskinen!

Før den første start påfyldes motorolie. Anvend en egnet påfyldningshjælp (f.eks. en tragt) til påfyldningen af motorolien eller til tankning.

Motorolie:

Motorolietypen og oliepåfyldningsmængden er beskrevet i forbrændingsmotorens betjeningsvejledning. Kontroller motoroliestanden regelmæssigt (se betjeningsvejledningen til forbrændingsmotoren). For lav og for høj oliestand bør undgås. Sørg for, at olietankens dæksel er skruet korrekt på, før forbrændingsmotoren tages i brug.



Benzin:

Anbefaling: frisk mærkevarerbenzin, blyfri benzin. Oplysninger om den nøjagtige benzinkvalitet (oktantal) findes i forbrændingsmotorens betjeningsvejledning.



8. Betjeningsdele

8.1 Indtil mono-styrehåndtag (RM 448 PC, RM 448 TC, RM 448 VC)



Risiko for klemning!

Hold altid med den ene hånd på det højeste sted på styrehåndtagets øverste del, når låsegrebet betjenes. Sæt aldrig fingre ind imellem styrehåndtaget og konsollen (over og under låsegrebet).

Klap styrehåndtaget om:

Transportposition (ved rengøring af maskinen samt i forbindelse med pladsbesparende transport og opbevaring):

- Hægt startkablet af kabelføringen. (⇒ 7.5)
- Hold i styrehåndtagets øverste del (2) med en hånd på det højeste sted, og løft lidt op (aflastning).
- Tryk låsegrebet (1) ned, og hold.
- Klap styrehåndtaget (2) fremefter.

Arbejdsposition (til skubning af maskinen):

- Klap styrehåndtaget (2) bagud, og sørg for, at det går helt i indgreb.
- Hægt startkablet på kabelføringen. (⇒ 7.5)

Klippehøjdejustering:

Mono-styrehåndtagets højde kan indstilles i to trin:

- Hold i styrehåndtagets øverste del (2) med en hånd på det højeste sted, og løft lidt op (aflastning).
- Tryk låsegrebet (1) ned, og hold.
- Anbring styrehåndtaget (2) i den ønskede position.
- Slip låsegrebet (1), og sørg for, at styrehåndtaget igen går helt i hak.

8.2 Klap dual-styrehåndtaget om (RM 443, RM 443 T, RM 448 PT, RM 448 T, RM 448 TX)



Risiko for klemning!

Når snaplåsene løsnes, kan styrehåndtagets øverste del klappe sammen. Hold derfor altid om styrehåndtagets øverste del (2) på det højeste sted med den ene hånd, mens snaplåsene åbnes.

Transportposition (ved rengøring af maskinen samt i forbindelse med pladsbesparende transport og opbevaring):

- Hægt startkablet af kabelføringen. (⇒ 7.5)
- Åbn hurtigstrammeren (1) – klap den ned – og klap styrehåndtagets øverste del (2) fremad.

Arbejdsposition (til skubning af maskinen):

- Klap styrehåndtagets øverste del (2) bagud, og hold fast i det med den ene hånd.
- Luk hurtigstrammeren (1) (klap den op).
- Hægt startkablet på kabelføringen. (⇒ 7.5)

8.3 Græsopsamlingskurv



Påhægtning:

- Åbn og hold udkastningsspjældet (1).
- Hægt græsopsamlingskurven (2) i holderne (3) på maskinens bagside ved hjælp af låsehagerne.
- Luk udkastningsspjældet (1).

Afhægtning:

- Åbn og hold udkastningsspjældet (1).
- Løft græsopsamlingskurven (2) bagud, og tag den af.
- Luk udkastningsspjældet (1).

8.4 Central klippehøjdeindstilling



Der kan indstilles 6 forskellige klippehøjder.

Niveau 1 = 25 mm

Niveau 6 = 75 mm

Indstilling af klippehøjde:

- Tag fat om holdegrebet (1), træk grebet (2) opad, og hold.
- Indstil den ønskede klippehøjde ved at bevæge maskinen op eller ned. Den aktuelle klippehøjde kan aflæses på skærehøjdeskalaen (3) vha. markeringen (4).
- Slip låsegrebet (2), og lad det gå i hak.

8.5 Niveaumåler



Den luftstrøm, der opstår, når kniven kører, får niveaumåleren (1) til at stige. Når græsopsamlingskurven er

fuld, ophører luftstrømmen. Hvis luftstrømmen er for svag, falder niveaumåleren (1) tilbage til hviletilstand. Dette indikerer, at græsopsamlingskurven skal tømmes.

Niveaumålerens fulde funktion opnås kun ved en optimal luftstrøm. Ydre forhold som vådt, tæt eller højt græs, lave klippeniveauer, tilsudsning og lignende kan påvirke luftstrømmen og niveaumålerens funktion.

A Græsopsamlingskurven fyldes

B Græsopsamlingskurven er fyldt:

- Tøm den fyldte græsopsamlingskurv (⇒ 11.4).

9. Sikkerhedsanordninger

Maskinen er udstyret med flere sikkerhedsanordninger for sikker betjening og beskyttelse mod ukorrekt brug.



Risiko for kvæstelse!

Hvis der konstateres en defekt i en af sikkerhedsanordningerne, må maskinen ikke bruges. Kontakt en forhandler, STIHL anbefaler en STIHL-forhandler.

9.1 Beskyttelsesudstyr

Plæneklipperen er udstyret med beskyttelsesudstyr, som forhindrer utilsigtet kontakt med kniven og med det afklippede græs. Hertil hører kabinettet, udkastningsspjældet, græsopsamlingskurven og det korrekt monterede styrehåndtag.

9.2 Motorstopbøjle

Plæneklipperen er udstyret med en motorstopanordning.

Hvis motorstopbøjlen slippes, mens maskinen kører, stopper forbrændingsmotoren. Forbrændingsmotoren og kniven standser inden for 3 sekunder.



Risiko for kvæstelse!

Hvis knivens efterløb varer længere, må maskinen ikke længere anvendes, men skal indleveres hos forhandleren.

Mål efterløbet

Når forbrændingsmotoren er startet, roterer kniven, og der høres en susen. Efterløbet svarer til varigheden af denne susen, efter at forbrændingsmotoren er slukket; varigheden kan måles med et stopur.

10. Arbejdsanvisninger

En flot og tæt græsplæne opnås ved,

- at græsplænen klippes med langsom hastighed.
- at græsplænen klippes hyppigt og holdes kort.
- at plænen ikke slås for kort i et varmt og tørt klima, da plænen ellers svides af solen og kommer til at se kedelig ud.
- at der bruges skarpe knive – slib derfor kniven regelmæssigt (forhandler).
- at klipperetningen ændres regelmæssigt.

10.1 Brugerens arbejdsområde




- Brugeren skal af sikkerhedsmæssige grunde altid opholde sig i arbejdsområdet bag styrehåndtaget, når forbrændingsmotoren startes, og når den er tændt. Den sikkerhedsafstand, som styrehåndtaget giver, skal altid overholdes.
- Plæneklipperen må udelukkende betjenes af én person, og alle andre tilstedeværende personer skal holde sig på forsvarlig afstand. (⇒ 4.)

11. Tag maskinen i brug

11.1 Start forbrændingsmotoren



-  Start ikke forbrændingsmotoren i højt græs. Vælg en højere klippehøjdeindstilling, hvis det er svært at få motoren i gang. Efter starten arbejder forbrændingsmotoren altid med den optimale arbejdhastighed som følge af en fast hastighedsindstilling.
- Tryk motorstopbøjlen (1) hen mod styrehåndtaget, og hold den.
- Startkablet (2) trækkes langsomt ud til kompressionsmodstanden. Træk derefter hurtigt kraftigt igennem til en armslængde. Startkablet (2) føres igen langsomt tilbage, så det igen kan rulles op.
- Gentag efter behov, indtil forbrændingsmotoren er i gang.

11.2 Stands forbrændingsmotoren



- Slip motorstopbøjlen (1) for at standse forbrændingsmotoren. Forbrændingsmotoren og kniven standser efter en kort udløbstid.

11.3 Fremdrift (RM 443 T, RM 448 PC, RM 448 PT, RM 448 T, RM 448 TX, RM 448 TC, RM 448 VC)



Plæneklipperne RM 443 T, RM 448 PC, RM 448 PT, RM 448 T, RM 448 TX, RM 448 TC og RM 448 VC er udstyret med fremdrift.

RM 443 T, RM 448 PC, RM 448 PT, RM 448 T, RM 448 TX, RM 448 TC:
En drevhastighed fremad (et-trins gear)

RM 448 VC:

Drevhastighed fremad, der kan indstilles trinløst under kørslen (Vario-drev)

Start fremdriften:

- Start forbrændingsmotoren. (⇒ 11.1)
- Træk fremdriftsbøjlen (1) mod styrehåndtaget, og hold den der. Fremdriften kobles til, og plæneklipperen sætter sig i gang fremefter.



Undgå at beskadige maskinen!



Tryk altid bøjlen til fremdrift helt ned for at undgå følgeskader på gearkassen.

Indstilling af drevhastigheden (RM 448 VC):



Undgå at beskadige maskinen!

Håndtaget til Vario-drevet (2) må kun betjenes, mens forbrændingsmotoren kører.

- Øg kørehastigheden:
Tryk håndtaget til Vario-drevet (2) fremad under kørslen. 
- Reducer kørehastigheden:
Træk håndtaget til Vario-drevet (2) bagud under kørslen. 

Sluk fremdriften:

- Slip fremdriftsbøjlen (1). Fremdriften kobles fra, og plæneklipperen stopper. Forbrændingsmotoren kører videre.

11.4 Tøm græsopsamlingskurv



Risiko for kvæstelser!

Før græsopsamlingskurven hægtes af, skal forbrændingsmotoren være standset af hensyn til sikkerheden.

- Hægt græsopsamlingskurven af. (⇒ 8.3)
- Åbn græsopsamlingskurven på låselasken (1). Klap græsopsamlingskurvens øverste del (2) op, og hold. Klap græsopsamlingskurven bagud, og tøm den for afklippet affald.
- Luk græsopsamlingskurven.
- Hægt græsopsamlingskurven på. (⇒ 8.3)

12. Vedligeholdelse

12.1 Generelt



Risiko for kvæstelser!

Følg sikkerhedsanvisningerne i kapitlet "Sikkerhed" (⇒ 4.).

Årlig vedligeholdelse udført af forhandleren:

Plæneklipperen bør kontrolleres af forhandleren en gang om året. STIHL anbefaler en STIHL-forhandler.

12.2 Forbrændingsmotor

Vedligeholdelsesinterval:

Se betjeningsvejledningen til forbrændingsmotoren.

Generelle anvisninger:

Følg betjenings- og vedligeholdelsesanvisningerne, som du kan finde i den vedlagte betjeningsvejledning til forbrændingsmotoren.

For at sikre lang levetid er det vigtigt, at der altid er tilstrækkelig høj oliestand, samt at olie- og luftfilteret udskiftes regelmæssigt.

I betjeningsvejledningen til forbrændingsmotoren findes oplysninger om de anbefalede olieskift-intervaller samt informationer om motorolien og påfyldningsmængden.

Køleribberne skal altid holdes rene for at sikre tilstrækkelig køling af forbrændingsmotoren.

12.3 Rengør maskinen

Vedligeholdelsesinterval: Efter hver brug



Omhyggelig behandling beskytter maskinen mod skader og forlænger levetiden.



Risiko for kvæstelser!

Stop forbrændingsmotoren, træk tændrørshætten af, og lad maskinen køle af.

Benzintanken skal tømmes (køres tom), før maskinen stilles i rengøringspositionen.

Maskinen står kun i en sikker rengøringsposition, når udkastningsspjældet er åbnet.

- Vælg det højeste skæreniveau. (⇒ 8.4)
- Hægt græsopsamlingskurven af. (⇒ 8.3)

Rengøringsstilling RM 443, RM 443 T, RM 448 PT, RM 448 T, RM 448 TX:

- Hold styrehåndtagets øverste del (1), og åbn hurtigstrammeren – klap den ned.
- Læg styrehåndtagets øverste del (1) bagud.
- Åbn og hold udkastningsspjældet (2).
- Løft maskinen foran, og sæt den som vist i rengøringspositionen.

Rengøringsstilling RM 448 PC, RM 448 TC, RM 448 VC:

- Stå til højre for maskinen, når den skal vippes op på højkant.
- Stil styrehåndtagets øverste del i den laveste position (lad den gå til anslag, låsegrebet går ikke hak i denne position). (⇒ 8.2)

- Åbn udkastningsspjældet (2) med højre hånd, og hold det.
- Hold om konsollen med venstre hånd som vist på billedet, og hold udkastningsspjældet åbent. Aktivér samtidig låsegrebet (3) med tommelfingeren, og hold det.
- Hold maskinen i forreste holdegreb med højre hånd, og vip den langsomt bagud, indtil styrehåndtaget ligger på jorden som vist på billedet.
- Slip udkastningsspjældet (2) og låsegrebet (3), og kontrollér, at maskinen står sikkert.

Anvisninger for rengøring:

- Fjern snavs med lidt vand, med en børste eller med en klud. Sørg især for at rengøre kniven. Ret aldrig en vandstråle mod dele af forbrændingsmotoren, pakninger, lejesøler.
- Løsn først eventuelle græsrester med en træpind.
- Anvend om nødvendigt et specialrensemiddel (f. eks. STIHL specialrensemiddel).

12.4 Kontrollér knivens slid



Vedligeholdelsesinterval: Før hver brug



Risiko for kvæstelser!

Knive slides mere eller mindre kraftigt, afhængigt af hvor og hvor længe de har været i brug. Anvendes maskinen på et sandet underlag eller ofte under tørre forhold, slides kniven mere og hurtigere end normalt. En slidt kniv kan knække og forårsage alvorlige kvæstelser. Følg derfor altid anvisningerne vedrørende knivens vedligeholdelse.

- Vip plæneklipperen op i rengøringsposition. (⇒ 12.3)
- Rengør kniven (1).
- Læg en lineal (1) mod den forreste knivkant, og mål nedslibningen **A**.
- Kontrollér knivbredde **B** med en skydelære (2).
- Knivtykkelsen **C** skal kontrolleres mindst 5 steder med en skydelære (2). Især knivbladet skal også have minimumtykkelse.

Slidgrænser:

Nedslibning **A**: < 15 mm

Knivbredde **B**: > 39 mm

Knivtykkelse **C**: > 2 mm

Kniven skal udskiftes,

- hvis den er beskadiget eller slidt (hakker, ridser),
- hvis måleværdierne er nået på et eller flere steder eller ligger uden for de tilladte grænser.

Hvis multikniven, der medfølger som specialtilbehør, ikke er monteret på plæneklipperen, gælder der andre slidgrænser (se betjeningsvejledningen til tilbehør).

12.5 Afmonter og monter kniven



Demontering:

- Brug en egnet træklods (1) til at holde imod på kniven (2).
- Skru knivbolten (3) løs. Tag kniv (2), knivbolt (3) og låseskive (4) af.

Montering:



Risiko for kvæstelser!

Kniven (2) må kun monteres som vist på billedet. Laskerne (7) skal vende nedefter, og de opbøjede knivvinger skal vende opfeft.

Det foreskrevne tilspændingsmoment for knivbolten skal overholdes nøje, da dette er vigtigt for at sikre, at klippeværktøjet fastgøres ordentligt. Fastgør også knivbolten (3) med **Loctite 243**.

Udskift låseskiven (4), hver gang knivene monteres, og udskift knivbolten (3), hver gang kniven udskiftes.

- Rens knivens anlægsflade og knivbøsningen.
- Kniven (2) skal monteres med de ombukkede vinger opad (med retning mod maskinen). Låsetappene (5) på knivbøsningen skal anbringes i borerne (6) i kniven.
- Brug en egnet træklods (1) til at holde imod på kniven (2).

- Skru knivbolten (3) med den nye låseskive (4) i, og stram den. Tilspændingsmoment: **60 - 65 Nm**

12.6 Slib kniven

STIHL anbefaler, at slibningen af kniven overlades til en fagmand. Hvis kniven slibes forkert (forkert slibevinkel, ubalance osv.), forringes maskinens funktionsevne.

Slibningsvejledning:

- Afmonter kniven (⇒ 12.5).
- Afkøl kniven under slibningen, f.eks. med vand. Den må ikke blive blå, da skæreevnen i så fald forringes.
- Slib kniven ensartet for at undgå vibrationer pga. ubalance.
- Hold en slibevinkel på 30°.
- Fjern om nødvendigt graterne, der er opstået på æggen, med et stykke fint sandpapir efter slibningen.
- Overhold slidgrænserne. (⇒ 12.4)

12.7 Opbevaring og længere pauser (vinterpause)

Maskinen skal opbevares i et tørt, lukket og støvfrit rum. Sørg for, at maskinen opbevares utilgængeligt for børn.

Eventuelle fejl på maskinen skal altid afhjælpes før opbevaringen. Maskinen skal altid være i driftsikker tilstand.

Tap benzinen ud af tanken, og tøm karburatoren før opbevaringen (f.eks. ved at køre dem tomme).

Ved længere driftspauser (vinterpause) skal følgende punkter desuden udføres:

- Rens alle ydre dele omhyggeligt.

- Smør samtlige bevægelige dele godt ind i olie/fedt.
- Skru tændrøret af (se forbrændingsmotorens betjeningsvejledning), og hæld ca. 3 cm³ motorolie i forbrændingsmotoren gennem tændrørsåbningen. Tørn forbrændingsmotoren nogle gange uden tændrør (træk i startkablet).



Brandfare!

Tændrørshætten skal holdes væk fra tændrørsåbningen på grund af antændelsesfare.

- Skru tændrøret i igen (se også betjeningsvejledningen til forbrændingsmotoren).
- Udfør olieskift regelmæssigt (se betjeningsvejledningen til forbrændingsmotoren).

13. Transport

13.1 Transport



Risiko for kvæstelse!

Følg anvisningerne i kapitlet "Sikkerhed" før transporten. (⇒ 4.)

Brug altid egnede personlige værnemidler (sikkerhedssko, solide handsker) i forbindelse med transporten.

Træk altid tændrørshætten af, før maskinen løftes eller transporteres. Af hensyn til sikkerheden anbefaler STIHL, at maskinen løftes og bæres af to personer. Bemærk vægten i kapitlet "Tekniske data", før maskinen løftes.

Sådan bærer du maskinen

- To personer:
Maskinen må kun løftes ved hjælp af håndtaget foran (1) og styrehåndtaget (3). Sørg altid for tilstrækkelig afstand mellem kniven og kroppen (især fødder og ben).
- Én person:
Løft og bær maskinen med den ene hånd midt på håndtaget bagtil (2) og den anden hånd på håndtaget foran (1).

Fastgøring af maskinen

- Fastgør maskinen på læssefladen med egnede hjælpemidler.
- Fastgør tove og seler på de markerede punkter (4).

14. Miljøbeskyttelse



Det afskårne græs må ikke smides i skraldespanden, men bør derimod komposteres.

Emballage, maskine og tilbehør er fremstillet af materialer, der kan genbruges, og som skal bortskaffes i overensstemmelse hermed.

Miljørigtig bortskaffelse, hvor materialerester sorteres, fremmer muligheden for at genanvende brugbare materialer. Derfor skal maskinen afleveres på en genbrugsstation, når den er opslidt. Følg anvisningerne i kapitlet "Bortskaffelse" (⇒ 4.9) i forbindelse med bortskaffelse.

Kontakt genbrugsstationen eller forhandleren for at få at vide, hvordan affaldsprodukterne kan bortskaffes korrekt.

15. Sådan minimerer du slid og undgår skader

Vigtige anvisninger til vedligeholdelse af produktgruppen

Benzindrevne plæneklippere (STIHL RM)

Firmaet STIHL påtager sig intet ansvar for ting- og personskader, som opstår som følge af manglende overholdelse af henvisningerne i betjeningsvejledningen, især hvad angår sikkerhed, betjening og vedligeholdelse, eller ved anvendelse af ikke godkendte påbygningskomponenter eller reservedele.

For at undgå skader og unødigt slitage på din STIHL-maskine skal du altid følge nedenstående vigtige anvisninger:

1. Sliddele

Nogle dele af STIHL-maskinen udsættes også selv ved korrekt brug for normal slitage og skal alt efter arten og varigheden af brugen udskiftes rettidigt.

Dertil hører bl. a.:

- Kniv
- Græsopsamlingskurv
- Kilerem (RM 443 T, RM 448 PC, RM 448 PT, RM 448 T, RM 448 TC, RM 448 TX, RM 448 VC)

2. Overholdelse af anvisningerne i denne betjeningsvejledning

Brug, vedligeholdelse og opbevaring af STIHL-maskinen skal ske med største omhu som beskrevet i denne betjeningsvejledning. Brugeren hæfter selv for alle skader, der måtte opstå som følge af manglende overholdelse af sikkerheds-, betjenings- og vedligeholdelsesanvisningerne.

Dette gælder især for:

- Ændringer af produktet, som ikke er godkendt af STIHL.
- Anvendelse af forbrugsstoffer, som ikke er godkendt af STIHL (smøremidler, benzin og motorolie, se henvisninger fra producenten af forbrændingsmotoren).
- Anvendelse af værktøj eller tilbehør, som ikke er godkendt eller egnet til maskinen eller ikke er tilstrækkelig kvalitet.
- Brug af produktet til andet end det af producenten foreskrevne formål.
- Anvendelse af produktet ved sportsarrangementer eller i konkurrencer.

- Følgeskader som følge af fortsat brug af produktet med defekte komponenter.

3. Vedligeholdelsesarbejder

Alle former for arbejder, der er beskrevet i afsnittet "Vedligeholdelse", skal foretages regelmæssigt.

Hvis disse vedligeholdelsesarbejder ikke kan udføres af brugeren selv, skal de udføres af en forhandler.

STIHL anbefaler, at alle vedligeholdelsesarbejder og reparationer udelukkende udføres hos en STIHL-forhandler.

STIHL-forhandlerne tilbydes jævnligt kurser og får stillet teknisk materiale til rådighed.

Såfremt disse arbejder ikke bliver udført, kan der opstå skader, som brugeren selv hæfter for.

Herunder hører bl.a.:

- Korrosionsskader eller følgeskader på grund af uhensigtsmæssig opbevaring.
- Skader på maskinen på grund af anvendelse af andre reservedele af mindre god kvalitet.
- Skader pga. ikke udført eller utilstrækkelig vedligeholdelse, eller skader pga. vedligeholdelses- eller reparationsarbejder, som ikke udføres på forhandlernes værksted.

16. Standardreservedele

Kniv RM 443, RM 443 T:

6338 702 0100

Kniv RM 448 PC, RM 448 PT, RM 448 T, RM 448 TC, RM 448 TX, RM 448 VC:

6358 702 0100

Knivbolt:

9008 319 9028

Låseskive:

0000 702 6600



Knivens fastgørelseselementer (f.eks. knivbolten) skal udskiftes, når kniven udskiftes eller monteres. Reservedele fås hos en STIHL-forhandler.

17. EC-overensstemmelseserklæring

17.1 Plæneklippere STIHL

RM 443.0, RM 443.0 T, RM 448.0 PC, RM 448.0 PT, RM 448.0 T, RM 448.0 TC, RM 448.0 TX, RM 448.0 VC

STIHL Tirol GmbH
Hans Peter Stihl-Straße 5
6336 Langkampfen
Østrig

erklærer, at vi har det fulde ansvar for, at

– Konstruktion: Plæneklipper

– Fabrikat: STIHL

– Type: RM 443.0, RM 443.0 T, RM 448.0 PC, RM 448.0 PT, RM 448.0 T, RM 448.0 TC, RM 448.0 TX, RM 448.0 VC

– Serienummer:

**RM 443.0, RM 443.0 T: 6338
RM 448.0 PC, RM 448.0 PT,
RM 448.0 T, RM 448.0 TC,
RM 448.0 TX, RM 448.0 VC: 6358**

opfylder de relevante bestemmelser i direktiverne 2000/14/EC, 2006/42/EC, 2014/30/EU og 2011/65/EU og er udviklet og fremstillet i overensstemmelse med de gældende udgaver af følgende standarder: EN ISO 5395-1, EN ISO 5395-2 og EN 14982 (såfremt disse kan anvendes).

Navn og adresse på den pågældende myndighed:

TÜV Rheinland LGA Products GmbH
Tillystraße 2
D-90431 Nürnberg

For at finde det målte og garanterede lydeffektniveau er man gået frem efter direktiv 2000/14/EC, bilag VIII.

RM 443.0, RM 443.0 T

- Målt lydeffektniveau: 93 dB(A)
- Garanteret lydeffektniveau: 94 dB(A)

RM 448.0 PC, RM 448.0 PT, RM 448.0 TX, RM 448.0 VC

- Målt lydeffektniveau: 95,3 dB(A)
- Garanteret lydeffektniveau: 96 dB(A)

RM 448.0 T, RM 448.0 TC

- Målt lydeffektniveau: 95,7 dB(A)
- Garanteret lydeffektniveau: 96 dB(A)

De tekniske dokumenter opbevares i afdelingen for produktgodkendelse hos STIHL Tirol GmbH.

Produktionsåret og maskinnummeret står på plæneklipperen.

Langkampfen, 02.11.2020

STIHL Tirol GmbH

e.b.



Matthias Fleischer, Sektionsleder for forskning og udvikling

e.b.



Sven Zimmermann, Sektionsleder for kvalitet

18. Tekniske data

RM 443.0, RM 443.0 T, RM 448.0 PC, RM 448.0 PT, RM 448.0 T, RM 448.0 TC, RM 448.0 TX, RM 448.0 VC:

Forbrændingsmotor, type	4-takts-forbrændingsmotor
Startanordning	Snorstart
Skæreanordning	Knivbjælke
Drev knivbjælke	permanent
Tilspændingsmoment, knivbolt	60 - 65 Nm
Sikkerhedsanordning	Motorstop
Hjul-Ø foran	180 mm
Hjul-Ø bagtil	200 mm

Fyldemængde græsopsamlingskurv	55 l
Klippehøjde	25 - 75 mm

RM 443.0, RM 443.0 T:

Serienummer	6338
Klippebredde:	41 cm

RM 443.0:

Forbrændingsmotor: Producent, type	Briggs & Stratton, Series 550 EX OHV RS
Slagvolumen	140 ccm
Nom. effekt ved mærkehastighed	2,1 - 2800 kW - omdr./min.
Benzintank	0,8 l
Hastighed knivbjælke	2800 o/min
Hjuldrev	nej
Længde	144 cm
Bredde	49 cm
Højde	109 cm
Vægt	23 kg

Støjemissioner

I henhold til direktivet 2000/14/EC:

Garanteret lydeffektniveau L_{WA}	94 dB(A)
-------------------------------------	----------

I henhold til direktivet 2006/42/EC:

Støjniveau på arbejdspladsen L_{pA}	81 dB(A)
Usikkerhed K_{pA}	2 dB(A)

Hånd-arm vibrationer

Anført vibrationskarakteristik iht. EN 12096:

Målt værdi a_{hw}	4,10 m/sek ²
Usikkerhed K_{hw}	2,05 m/sek ²
Måling iht. EN 20643	

RM 443.0 T:

Forbrændingsmotor: Producent, type	Briggs & Stratton, Series 550 EX OHV RS
Slagvolumen	140 ccm
Nom. effekt ved mærkehastighed	2,1 - 2800 kW - omdr./min.
Benzintank	0,8 l
Hastighed knivbjælke	2800 o/min
Hjuldrev	1 gear fremad med blød start
Længde	144 cm
Bredde	48 cm
Højde	109 cm
Vægt	25 kg

Støjemissioner

I henhold til direktivet 2000/14/EC:

Garanteret lydeffekt-niveau L_{WA_d} 94 dB(A)

I henhold til direktivet 2006/42/EC:

Støjniveau på
arbejdspladsen L_{pA} 81 dB(A)

Usikkerhed K_{pA} 2 dB(A)

Hånd-arm vibrationer

Anført vibrationskarakteristik iht.
EN 12096:

Målt værdi a_{hw} 4,10 m/sek²

Usikkerhed K_{hw} 2,05 m/sek²

Måling iht. EN 20643

**RM 448.0 PC, RM 448.0 PT, RM 448.0 T,
RM 448.0 TC, RM 448.0 TX,
RM 448.0 VC:**

Serienummer 6358

Klippebredde 46 cm

RM 448.0 PC:

Forbrændingsmotor:
Producent, type

Briggs & Stratton, Series 625

Slagvolumen	150 ccm
Nom. effekt ved mærkehastighed	2,2 - 2800 kW - omdr./min.
Benzintank	0,8 l
Hastighed knivbjælke	2800 o/min
Hjuldrev	1 gear fremad med blød start
Længde	147 cm
Bredde	50 cm
Højde	113 cm
Vægt	27 kg

Støjemissioner

I henhold til direktivet 2000/14/EC:

Garanteret lydeffekt-niveau L_{WA_d} 96 dB(A)

I henhold til direktivet 2006/42/EC:

Støjniveau på
arbejdspladsen L_{pA} 83 dB(A)

Usikkerhed K_{pA} 2 dB(A)

Hånd-arm vibrationer

Anført vibrationskarakteristik iht.
EN 12096:

Målt værdi a_{hw} 3,00 m/sek²

Usikkerhed K_{hw} 1,50 m/sek²

Måling iht. EN 20643

RM 448.0 PT:

Forbrændingsmotor:
Producent, type

Briggs & Stratton, Series 625

Slagvolumen 150 ccm

Nom. effekt ved
mærkehastighed

2,2 - 2800
kW - omdr./min.

Benzintank 0,8 l

Hastighed
knivbjælke

2800 o/min

Hjuldrev

1 gear fremad
med blød start

Længde 147 cm

Bredde	50 cm
Højde	111 cm
Vægt	27 kg

Støjemissioner

I henhold til direktivet 2000/14/EC:

Garanteret lydeffekt-niveau L_{WA_d} 96 dB(A)

I henhold til direktivet 2006/42/EC:

Støjniveau på
arbejdspladsen L_{pA} 83 dB(A)

Usikkerhed K_{pA} 2 dB(A)

Hånd-arm vibrationer

Anført vibrationskarakteristik iht.
EN 12096:

Målt værdi a_{hw} 3,90 m/sek²

Usikkerhed K_{hw} 1,95 m/sek²

Måling iht. EN 20643

RM 448.0 T:

Forbrændingsmotor:
Producent, type

Briggs & Stratton, Series 575

Slagvolumen 140 ccm

Nom. effekt ved
mærkehastighed

2,1 - 2800
kW - omdr./min.

Benzintank 0,8 l

Hastighed
knivbjælke

2800 o/min

Hjuldrev

1 gear fremad
med blød start

Længde 147 cm

Bredde 50 cm

Højde 111 cm

Vægt 26 kg

Støjemissioner

I henhold til direktivet 2000/14/EC:

Garanteret lydeffekt-niveau L_{WA_d} 96 dB(A)

I henhold til direktivet 2006/42/EC:

Støjniveau på
arbejdspladsen L_{pA} 83 dB(A)
Usikkerhed K_{pA} 2 dB(A)

Hånd-arm vibrationer

Anført vibrationskarakteristik iht.
EN 12096:

Målt værdi a_{hw} 3,90 m/sek²

Usikkerhed K_{hw} 1,95 m/sek²

Måling iht. EN 20643

RM 448.0 TC:

Forbrændingsmotor: Briggs & Strat-
ton, Series 575
Producent, type

Slagvolumen 140 ccm

Nom. effekt ved
mærkehastighed 2,1 - 2800
kW - omdr./min.

Benzintank 0,8 l

Hastighed
knivbjælke 2800 o/min

Hjuldrev 1 gear fremad
med blød start

Længde 147 cm

Bredde 50 cm

Højde 113 cm

Vægt 27 kg

Støjemissioner

I henhold til direktivet 2000/14/EC:

Garanteret lydeffekt-
niveau L_{WAAd} 96 dB(A)

I henhold til direktivet 2006/42/EC:

Støjniveau på
arbejdspladsen L_{pA} 83 dB(A)

Usikkerhed K_{pA} 2 dB(A)

Hånd-arm vibrationer

Anført vibrationskarakteristik iht.
EN 12096:

Målt værdi a_{hw} 3,50 m/sek²

Usikkerhed K_{hw} 1,75 m/sek²

Måling iht. EN 20643

RM 448.0 TX:

Forbrændingsmotor: Briggs & Strat-
ton, Series 550
Producent, type

Slagvolumen 140 ccm

Nom. effekt ved
mærkehastighed 2,1 - 2800
kW - omdr./min.

Benzintank 0,8 l

Hastighed
knivbjælke 2800 o/min

Hjuldrev 1 gear fremad
med blød start

Længde 147 cm

Bredde 50 cm

Højde 111 cm

Vægt 26 kg

Støjemissioner

I henhold til direktivet 2000/14/EC:

Garanteret lydeffekt-
niveau L_{WAAd} 96 dB(A)

I henhold til direktivet 2006/42/EC:

Støjniveau på
arbejdspladsen L_{pA} 83 dB(A)

Usikkerhed K_{pA} 2 dB(A)

Hånd-arm vibrationer

Anført vibrationskarakteristik iht.
EN 12096:

Målt værdi a_{hw} 4,10 m/sek²

Usikkerhed K_{hw} 2,05 m/sek²

Måling iht. EN 20643

RM 448.0 VC:

Forbrændingsmotor: Briggs & Strat-
ton, Series 625
Producent, type

Slagvolumen 150 ccm

Nom. effekt ved
mærkehastighed 2,2 - 2800
kW - omdr./min.

Benzintank 0,8 l

Hastighed
knivbjælke 2800 o/min

Hjuldrev Vario fremad

Længde 147 cm

Bredde 50 cm

Højde 113 cm

Vægt 28 kg

Støjemissioner

I henhold til direktivet 2000/14/EC:

Garanteret lydeffekt-
niveau L_{WAAd} 96 dB(A)

I henhold til direktivet 2006/42/EC:

Støjniveau på
arbejdspladsen L_{pA} 83 dB(A)

Usikkerhed K_{pA} 2 dB(A)

Hånd-arm vibrationer

Anført vibrationskarakteristik iht.
EN 12096:

Målt værdi a_{hw} 3,00 m/sek²

Usikkerhed K_{hw} 1,50 m/sek²

Måling iht. EN 20643

18.1 REACH

REACH er en EU-forordning om registrering, vurdering og godkendelse af kemikalier.

Oplysninger om opfyldelse af REACH-forordningen (EF) nr. 1907/2006 er angivet på www.stihl.com/reach.

19. Fejlsøgning

✳ Kontakt evt. en forhandler, STIHL anbefaler en STIHL-forhandler.

📖 Se betjeningsvejledningen til forbrændingsmotoren.

Fejl:

Forbrændingsmotoren starter ikke

Mulig årsag:

- Motorstopbøjlen er ikke trykket ind.
- Benzintanken er tom; benzinslangen er tilstoppet.
- Dårlig, forurenet eller gammel benzin i tanken.
- Luftfilteret er snavset.
- Tændrørshætten er trukket af tændrøret; tændrørskablet er fastgjort dårligt på tændrørshætten.
- Tændrøret er tilsodet eller beskadiget; forkert elektrodeafstand.

Afhjælpning:

- Tryk motorstopbøjlen i retning af styrehåndtaget, og hold. (⇒ 9.2)
- Fyld benzin på; rens benzinslangen. ✖
- Anvend altid frisk, blyfri kvalitetsbenzin; rens karburatoren. ✖
- Rens luftfilteret. ✖
- Sæt tændrørshætten på; afprøv forbindelsen mellem tændrørskablet og -hætten. ✖
- Rens eller udskift tændrøret; indstil gnistgabets. ✖

Fejl:

Startbesvær eller forbrændingsmotorens ydelse falder.

Mulig årsag:

- Plæneklipperhuset er tilstoppet.
- Græsslåning med for lavt skæretrin eller fremføringshastigheden er for høj i forhold til klippehøjden.
- Der er vand i benzintanken og karburatoren, karburatoren er tilstoppet.
- Der er snavs i benzintanken.

- Luftfilteret er snavset.
- Tændrøret er tilsodet.

Afhjælpning:

- Rengør plæneklipperhus (træk tændrørshætten af!). (⇒ 12.3)
- Indstil et højere skæretrin, eller reducer skubbehastigheden. (⇒ 8.4)
- Tøm benzintanken, rens benzinslangen og karburatoren. ✖
- Rengør benzintanken. ✖
- Rens luftfilteret. ✖
- Rens tændrøret. ✖

Fejl:

Forbrændingsmotoren bliver meget varm.

Mulig årsag:

- For lav oliestand i forbrændingsmotoren.
- Køleribberne er snavsede.

Afhjælpning:

- Skift motorolien. (⇒ 7.6)
- Rens køleribberne. (⇒ 12.3)

Fejl:

Kraftige vibrationer under driften.

Mulig årsag:

- Klippeværktøj defekt.
- Forbrændingsmotoren sidder løs.

Afhjælpning:

- Kontrollér og reparer evt. kniven, knivakslen og knivfastgørelsen (knivbolt og låseskive). ✖
- Spænd forbrændingsmotorens monteringsbolte. ✖

Fejl:

Ujævnt snit, plænen bliver gul

Mulig årsag:

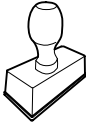
- Kniven er sløv eller slidt

Afhjælpning:

- Slib eller udskift kniven (⇒ 12.6), (⇒ 12.5), ✖

20. Serviceplan


20.1 Leveringsbekræftelse

Model: _____
Serienummer: □ □ □ □ □ □ □ □ □ □
Dato: □ □ □ □ □ □ □ □

Næste service
Dato: □ □ □ □ □ □ □ □

20.2 Servicebekræftelse

Giv denne betjeningsvejledning til din STIHL-forhandler i forbindelse med vedligeholdelsesarbejde. Han bekræfter udførelsen af de enkelte servicepunkter i de fortrykte felter.



 Service udført den

 Dato for næste serviceeftersyn

Drodzy Klienci!

Dziękujemy za zakup urządzenia marki STIHL. Nasze produkty projektujemy i produkujemy z zachowaniem wysokiej jakości i z uwzględnieniem potrzeb naszych klientów. W ten sposób powstają produkty o wyjątkowej niezawodności także w ekstremalnych warunkach.

STIHL wyróżnia się też wysoką jakością pod względem obsługi serwisowej. Sieć naszych autoryzowanych dealerów gwarantuje kompetentne doradztwo i szkolenia oraz kompleksową obsługę techniczną.

Dziękujemy za okazane zaufanie i życzymy zadowolenia z nabytego produktu STIHL.



Dr Nikolas Stihl

WAŻNE! ZAPOZNAĆ SIĘ PRZED UŻYCIEM I ZACHOWAĆ.

1. Spis treści

Uwagi dotyczące instrukcji obsługi	242
Informacje ogólne	242
Wskazówki dotyczące instrukcji obsługi	242
Opis urządzenia	243
Zasady bezpiecznej pracy	243
Informacje ogólne	243
Tankowanie paliwa – sposób postępowania	244
Odzież robocza i sprzęt ochronny	245
Transport urządzenia	245
Przed rozpoczęciem pracy	245
Praca z urządzeniem	246
Konserwacja i naprawy	248
Przechowywanie urządzenia podczas dłuższych przerw w eksploatacji	249
Utylizacja	249
Objaśnienie symboli	250
Wyposażenie standardowe	250
Przygotowanie urządzenia do pracy	251
Informacje ogólne	251
Zamontowanie pojedynczego uchwytu kierującego (RM 448 PC, RM 448 TC, RM 448 VC)	251
Zamontowanie podwójnego uchwytu kierującego (RM 443, RM 443 T, RM 448 PT, RM 448 T, RM 448 TX)	251
Składanie kosza na trawę	251
Zaczepianie i zdejmowanie linki rozrusznika	251
Paliwo i olej silnikowy	252
Elementy obsługi	252
Regulacja pojedynczego uchwytu kierującego (RM 448 PC, RM 448 TC, RM 448 VC)	252
Składanie podwójnego uchwytu kierującego (RM 443, RM 443 T, RM 448 PT, RM 448 T, RM 448 TX)	252
Kosz na trawę	253
Centralna regulacja wysokości koszenia	253
Wskaźnik napelnienia kosza	253
Urządzenia zabezpieczające	253
Urządzenia zabezpieczające	253
Dźwignia hamulca silnika	253
Wskazówki dotyczące wykonywania pracy	254
Obszar pracy użytkownika	254
Uruchamianie urządzenia	254
Uruchamianie silnika spalinowego	254
Wyłączanie silnika spalinowego	254
Napęd kół (RM 443 T, RM 448 PC, RM 448 PT, RM 448 T, RM 448 TX, RM 448 TC, RM 448 VC)	254
Opróżnianie kosza na trawę	255
Konserwacja	255
Informacje ogólne	255
Silnik spalinowy	255
Czyszczenie urządzenia	255
Sprawdzanie zużycia noża	256
Wymontowanie i zamontowanie noża kosiarki	256
Ostrzenie noża kosiarki	257
Przechowywanie i przestój (przerwa zimowa)	257
Transport	257
Transport	257
Ochrona środowiska	258

Ograniczanie zużycia i zapobieganie uszkodzeniom	258
Typowe części zamienne	259
Deklaracja zgodności UE	259
Kosiarka STIHL RM 443.0, RM 443.0 T,RM 448.0 PC,RM 448. 0 PT,RM 448.0 T,RM 448.0 TC,RM 448.0 TX,RM 448.0 VC	259
Dane techniczne	260
Rozporządzenie REACH	263
Wykrywanie usterek	263
Plan czynności serwisowych	264
Potwierdzenie przekazania	264
Potwierdzenie obsługi serwisowej	264

2. Uwagi dotyczące instrukcji obsługi

2.1 Informacje ogólne

Niniejsza instrukcja obsługi jest **oryginalną instrukcją obsługi** Producenta według dyrektywy WE 2006/42/EC.

Firma STIHL stale udoskonala swoje wyroby i dlatego zastrzega sobie prawo dokonywania zmian dotyczących kształtu, rozwiązań technicznych oraz wyposażenia w dostarczanych wyrobach. W związku z tym dane i rysunki w tej broszurze nie mogą być podstawą do jakichkolwiek roszczeń.

Niniejsza instrukcja obsługi może ewentualnie zawierać opisy modeli, które nie są dostępne we wszystkich krajach.

Niniejsza instrukcja obsługi jest chroniona prawem autorskim. Wszelkie prawa zastrzeżone. Dotyczy to zwłaszcza prawa

do powielania, tłumaczenia i przetwarzania w systemach elektronicznych.

2.2 Wskazówki dotyczące instrukcji obsługi

Rysunki wraz z opisami przedstawiają określone czynności.

Wszystkie symbole graficzne umieszczone na urządzeniu zostały objaśnione w niniejszej instrukcji obsługi.

Kierunek patrzenia

Przyporządkowanie pojęć „**w lewo**“ i „**w prawo**“ w niniejszej instrukcji obsługi: Użytkownik stoi z tyłu za urządzeniem i patrzy w kierunku jazdy do przodu.

Odsyłacz

Odpowiedni rozdział i podrozdział wskazano za pomocą strzałki. Poniżej podano przykład odsyłacza do rozdziału: (⇒ 4.)

Oznaczenie fragmentów tekstu

Instrukcje mogą być oznaczone w sposób opisany w następujących przykładach.

Czynności, które wymagają ingerencji użytkownika:

- Śrubę (1) odkręcić wkrętakiem, nacisnąć dźwignię (2) ...

Ogólne zestawienie czynności:

- wykorzystywanie urządzenia podczas imprez lub zawodów sportowych

Fragmenty tekstu o specjalnym znaczeniu:

Fragmenty tekstu o specjalnym znaczeniu są oznaczone opisanymi poniżej symbolami graficznymi w celu ich dodatkowego wyróżnienia.



Niebezpieczeństwo!

Niebezpieczeństwo wypadku i poważnych obrażeń ciała. Określone zachowanie jest niezbędne lub zabronione.



Ostrzeżenie!

Niebezpieczeństwo zranienia osób. Określone postępowanie zapobiega możliwym lub prawdopodobnym obrażeniom ciała.



Ostrożnie!

Lekkie obrażenia ciała lub szkody materialne, których można uniknąć przez odpowiednie postępowanie.



Wskazówka

Informacja dotycząca lepszego wykorzystania urządzenia i zapobiegania ewentualnym błędom w obsłudze.

Fragmenty tekstu odnoszące się do rysunku:

Rysunki, które objaśniają sposób korzystania z urządzenia, znajdują się na początku instrukcji obsługi.

Symbol aparatu fotograficznego ułatwia odnalezienie rysunków do określonych części tekstu w instrukcji obsługi.



3. Opis urządzenia



- 1 Dźwignia hamulca silnika
- 2 Dźwignia napędu kół (RM 443 T, RM 448 PC, RM 448 PT, RM 448 T, RM 448 TX, RM 448 TC, RM 448 VC)
- 3 Dźwignia napędu Vario (RM 448 VC)
- 4 Górna część uchwyty kierującego
- 5 Linka rozrusznika
- 6 Zatrask (RM 443, RM 443 T, RM 448 PT, RM 448 T, RM 448 TX)
- 7 Dolna część uchwyty kierującego (RM 443, RM 443 T, RM 448 PT, RM 448 T, RM 448 TX)
- 8 Silnik spalinowy
- 9 Tłumik z kratką ochronną
- 10 Nasadka świecy zapłonowej
- 11 Uchwyt przedni
- 12 Koło przednie
- 13 Koło tylne
- 14 Kosz na trawę
- 15 Uchwyt tylny
- 16 Dźwignia regulacji wysokości koszenia
- 17 Tabliczka znamionowa z numerem urządzenia
- 18 Wspornik uchwyty kierującego (RM 448 PC, RM 448 TC, RM 448 VC)
- 19 Dźwignia blokująca uchwyt kierujący (RM 448 PC, RM 448 TC, RM 448 VC)

4. Zasady bezpiecznej pracy

4.1 Informacje ogólne



Podczas pracy z urządzeniem należy przestrzegać przepisów bezpieczeństwa pracy.



Przed pierwszym uruchomieniem urządzenia należy uważnie przeczytać instrukcję obsługi.

Przechowywać starannie instrukcję obsługi, aby móc korzystać z niej w przyszłości.

Należy przestrzegać wskazówek dotyczących obsługi i konserwacji zawartych w osobnej instrukcji obsługi silnika spalinowego.

Zachowanie tych środków bezpieczeństwa jest niezbędne w celu zapewnienia bezpieczeństwa użytkownika, zestawienie nie obejmuje wszystkich przypadków. Z urządzenia należy korzystać w sposób rozważny i odpowiedzialny, pamiętając o tym, że osoba obsługująca urządzenie jest odpowiedzialna za wypadki z udziałem osób trzecich i ich mienia.

Prosimy też o dokładne zapoznanie się z elementami obsługi i sposobem eksploatacji urządzenia.

Urządzenie może być używane tylko przez osoby, które przeczytały niniejszą instrukcję obsługi i zapoznały się z jego obsługą. Przed pierwszym uruchomieniem urządzenia jego użytkownik powinien zadbać o odbycie przeszkolenia fachowego i praktycznego. Sprzedawca

lub specjalista powinien udzielić użytkownikowi instruktażu na temat bezpiecznej obsługi urządzenia.

Podczas tego instruktażu należy zwłaszcza poinformować użytkownika, że praca przy użyciu urządzenia wymaga szczególnej staranności i koncentracji.

Także w przypadku prawidłowej obsługi tego urządzenia zawsze występują inne zagrożenia.



Niebezpieczeństwo uduszenia!

Niebezpieczeństwo uduszenia się dzieci podczas zabawy z opakowaniem. Opakowania należy przechowywać w miejscach niedostępnych dla dzieci.

Urządzenie wraz z osprzętem może być udostępniane lub wypożyczane tylko osobom, które dokładnie poznały dany model i jego obsługę. Instrukcję obsługi, stanowiącą część urządzenia, należy wraz z nim przekazywać.

Urządzenie może być używane tylko przez wyczerpaną osobę będącą w dobrej kondycji fizycznej i psychicznej. W przypadku problemów zdrowotnych należy zapytać lekarza o możliwość pracy przy użyciu urządzenia. Urządzenia nie wolno obsługiwać po spożyciu alkoholu, zażyciu narkotyków lub leków opóźniających reakcję.

Należy zapewnić, aby użytkownik był zdolny pod względem fizycznym, sensorycznym oraz psychicznym do obsługi urządzenia i pracy z jego użyciem. Jeżeli użytkownik jest do tego zdolny w ograniczonym zakresie pod względem fizycznym, sensorycznym lub psychicznym, to może wykonywać pracę za pomocą urządzenia tylko pod

nadzorem odpowiedzialnej osoby lub po instruktażu przeprowadzonym przez tę osobę.

Należy zapewnić, aby użytkownik był pełnoletni lub odbywał naukę zawodu pod nadzorem zgodnie z krajowymi przepisami.

Urządzenie jest przeznaczone do użytku prywatnego.

Uwaga – niebezpieczeństwo wypadku!

Kosiarka jest przeznaczona tylko do koszenia trawników. Inne użycie urządzenia jest niedozwolone i może być niebezpieczne lub spowodować uszkodzenie urządzenia.

Z powodu niebezpieczeństwa zranienia użytkownika kosiarka nie może być wykorzystywana do następujących czynności (zestawienie niepełne):

- przycinanie zarośli, żywopłotów i krzewów,
- obcinanie pędów czepnych,
- pielęgnacja trawy rosnącej na dachu oraz w skrzynkach balkonowych,
- rozdrabnianie ściętych fragmentów drzew i żywopłotów,
- czyszczenie ścieżek (odsysanie, przedmuchiwanie),
- wyrównywanie nierówności powierzchni, np. kopców wykonanych przez krety,
- transport ściętej trawy poza przewidzianym do tego celu koszem na trawę.

Ze względów bezpieczeństwa każda modyfikacja urządzenia, z wyjątkiem prawidłowego montażu wyposażenia dodatkowego dopuszczonego przez firmę STIHL, jest zabroniona i powoduje utratę

gwarancji. Informacji o dopuszczonym wyposażeniu dodatkowym udzielają autoryzowani dealerzy firmy STIHL.

Zabronione jest zwłaszcza dokonywanie jakichkolwiek zmian w urządzeniu zwiększających moc lub prędkość obrotową silnika spalinowego lub elektrycznego.

Urządzenia nie wolno używać do przewożenia przedmiotów, zwierząt i osób, a zwłaszcza dzieci.

Należy zachować szczególną ostrożność podczas pracy w miejscach publicznych, parkach, obiektach sportowych oraz podczas eksploatacji w rolnictwie i leśnictwie.



Uwaga! Zagrożenie dla zdrowia spowodowane przez wibracje! Nadmierne obciążenie organizmu przez

drżenie może być przyczyną uszkodzenia układu krążenia lub układu nerwowego, zwłaszcza u osób z chorobami układu krążenia. Należy udać się do lekarza w przypadku wystąpienia objawów, które mogą być spowodowane przez wibracje. Do tych objawów, które występują przede wszystkim w palcach, rękach lub przegubach rąk, należą (zestawienie niekompletne):

- brak czucia,
- bóle,
- osłabienie mięśni,
- przebarwienia skóry,
- nieprzyjemne mrowienie.

Podczas pracy trzymać uchwyt kierujący mocno (ale nie sztywno) dwiema rękami w odpowiednich miejscach.

Czas pracy zaplanować w taki sposób, aby unikać większych obciążeń przez dłuższy czas.

Urządzenie można puszczać tylko wtedy, gdy stoi ono na płaskiej powierzchni, z której nie może się samo stoczyć.

4.2 Tankowanie paliwa – sposób postępowania



Zagrożenie życia!

Benzyzna jest trująca i łatwopalna.

Benzynę należy przechowywać tylko w odpowiednich i sprawdzonych pojemnikach (kanistrach). Zbiorniki paliwa należy bezpiecznie zamknąć przy użyciu korków zamykających, mocno je dokręcając. Ze względów bezpieczeństwa należy wymienić uszkodzone korki wlewu.

Do utylizacji lub przechowywania materiałów eksploatacyjnych, np. paliwa, nie używać butelek po napojach lub podobnych. Osoby, a zwłaszcza dzieci, mogąby się z nich napić.



Benzynę przechowywać z dala od czynników mogących wywołać zapłon, np. od padających iskier, otwartego ognia, płomieni, źródeł ciepła. Nie palić!

Zbiornik paliwa należy napełniać tylko na wolnym powietrzu; w czasie tankowania nie wolno palić.

Przed tankowaniem paliwa wyłączyć i schłodzić silnik spalinowy.

Benzynę należy uzupełniać przed uruchomieniem silnika spalinowego. Nie wolno odkręcać korka zbiornika paliwa lub dolewać paliwa podczas pracy silnika spalinowego lub przy rozgrzanej maszynie.

Nie napełniać nadmiernie zbiornika paliwa!

Ze względu na rozszerzalność cieplną paliwa nie wolno napełniać zbiornika powyżej dolnej krawędzi króćca wlewowego.

Ponadto należy przestrzegać informacji podanych w instrukcji obsługi silnika spalinowego.

W przypadku przelania się benzyny, należy natychmiast oczyścić zanieczyszczoną powierzchnię obudowy; dopiero wówczas można uruchomić silnik spalinowy. Unikać jakichkolwiek prób uruchomienia silnika przed odparowaniem resztek benzyny (wytrzeć je do sucha).

Natychmiast wytrzeć rozlane paliwo.

Należy zmienić odzież, jeżeli została zanieczyszczona benzyną.

Urządzenia nie wolno przechowywać z napełnionym zbiornikiem paliwa wewnątrz budynku. Powstające opary benzyny mogą zetknąć się z otwartym ogniem i ulec zapłonowi.

Jeżeli istnieje konieczność opróżnienia zbiornika paliwa, należy zrobić to na wolnym powietrzu.

4.3 Odzież robocza i sprzęt ochronny



Przed rozpoczęciem pracy należy założyć mocne obuwie z przeciwpoślizgową podeszwą.

Nie wykonywać pracy boso ani np. w sandałach.



Czynności konserwacyjne, czyszczenie oraz transport urządzenia należy wykonywać w rękawicach ochronnych i ze



związanymi oraz zabezpieczonymi długimi włosami (za pomocą chusty na głowę, czapki itp.).



Nóż kosiarki należy ostrzyć w odpowiednich okularach ochronnych.

Urządzenie może być uruchamiane tylko przez osobę ubraną w długie spodnie i odzież dobrze przylegającą do ciała.

Nie zakładać luźnej odzieży, która może zostać pochwycona przez ruchome części (dźwignię sterowania), a także ozdób, krawata i szalika.



Podczas pracy powstaje hałas. Może on uszkodzić słuch.

Zakładać nauszники ochronne.

4.4 Transport urządzenia

Zawsze należy pracować w rękawicach, aby zapobiec obrażeniom ciała w następstwie dotknięcia ostrych i gorących części urządzenia.

Nie transportować urządzenia z pracującym silnikiem spalinowym. Przed transportem należy wyłączyć silnik spalinowy, odczekać do zatrzymania się noża i zdjąć nasadkę świecy zapłonowej.

Przed transportem urządzenia należy schłodzić silnik spalinowy i spuścić paliwo.

Należy użyć odpowiedniego urządzenia załadowniczego podnoszącego lub rampy załadowniczej.

Urządzenie transportowane wraz z częściami (np. kosz na trawę) zabezpieczyć na powierzchni ładunkowej za pomocą odpowiednio dobranych elementów mocujących (pasy, liny itp.).

Podczas podnoszenia i przenoszenia kosiarki należy uważać, aby nie dotknąć jej noża.

Należy zwrócić szczególną uwagę na dane zamieszczone w rozdziale „Transport“. Opisano tam sposób podnoszenia lub zamocowania urządzenia. (⇒ 13.)

Podczas transportu urządzenia należy przestrzegać krajowych przepisów prawa, a zwłaszcza przepisów dotyczących bezpieczeństwa ładunków i transportu przedmiotów na platformach ładunkowych.

4.5 Przed rozpoczęciem pracy

Urządzenie może być używane tylko przez osoby znające instrukcję obsługi.

Przed uruchomieniem urządzenia sprawdzić szczelność układu paliwowego, a zwłaszcza jego widocznych z zewnątrz części, takich jak zbiornik paliwa, korek wlewu paliwa, złącza przewodów. W przypadku nieszczelności lub uszkodzenia nie uruchamiać silnika spalinowego – **zagrożenie pożarowe!**

Przed uruchomieniem urządzenia zlecić jego naprawę w autoryzowanym serwisie.

Należy przestrzegać przepisów dotyczących czasu pracy urządzeń ogrodowych z silnikiem spalinowym lub elektrycznym.

Należy dokładnie przeszukać teren, na którym urządzenie będzie użytkowane i usunąć wszystkie kamienie, patyki, druty, kości i inne przedmioty, które mogą zostać wyrzucone do góry przez urządzenie. W wysokiej trawie można nie zauważyć przeszkód (np. pniaków, korzeni).

Dlatego przed rozpoczęciem pracy z użyciem urządzenia należy oznakować wszystkie przeszkody ukryte w trawie, których nie można usunąć.

Przed użyciem urządzenia należy wymienić wszystkie wadliwe oraz zużyte i uszkodzone części. Należy wymienić na nowe tabliczki ostrzegawcze umieszczone na urządzeniu, jeżeli stały się nieczytelne lub zostały uszkodzone. Autoryzowani dealerzy firmy STIHL mają do dyspozycji zamienne naklejki ostrzegawcze i inne części zamienne.

Przed użyciem urządzenia sprawdzić, czy nasadka świecy zapłonowej jest mocno i dobrze założona na świecę zapłonową.

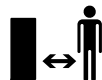
Można korzystać tylko z urządzenia w dobrym stanie technicznym. Przed każdym uruchomieniem sprawdzić, czy:

- urządzenie jest zmontowane zgodnie z instrukcją;
- narzędzie tnące i cały zespół tnący (nóż kosiarki, elementy mocujące, obudowa zespołu tnącego) są w dobrym stanie technicznym. Należy regularnie sprawdzać ich zamocowanie, uszkodzenia oraz zużycie (zagłębienia lub pęknięcia);(⇒ 12.4)
- korek wlewu paliwa jest dobrze dokręcony;
- zbiornik paliwa, elementy układu paliwowego oraz korek wlewu paliwa są w dobrym stanie technicznym;
- urządzenia zabezpieczające (np. dźwignia hamulca silnika, osłona wyrzutu, obudowa, uchwyt kierujący, siatka ochronna) są w dobrym stanie technicznym i prawidłowo działają;
- kosz na trawę jest nieuszkodzony i prawidłowo zamontowany, nie można używać uszkodzonego kosza na trawę;

- korek wlewu oleju jest prawidłowo nakręcony.

W razie potrzeby wykonać niezbędne czynności lub skontaktować się z Autoryzowanym Dealerem. Zaleca się korzystanie z usług serwisu Autoryzowanego Dealera firmy STIHL.

4.6 Praca z urządzeniem



Nie wykonywać czynności roboczych, jeżeli w pobliżu znajdują się zwierzęta lub osoby postronne, a zwłaszcza dzieci.

Nie wolno usuwać lub mostkować urządzeń zabezpieczających zamontowanych w urządzeniu. Przede wszystkim nie można unieruchamiać dźwigni hamulca silnika na uchwycie kierującym (np. przez jej przywiązanie).



Uwaga – niebezpieczeństwo zranienia!

Nie zbliżać rąk lub stóp do obracających się elementów.

Nie dotykać obracającego się noża. Zachować właściwą odległość od otworu wyrzutowego.

Należy zawsze zachowywać bezpieczny odstęp ustalony przez uchwyt kierujący. Uchwyt kierujący powinien być zawsze prawidłowo zamontowany; nie można go modyfikować. Nie uruchamiać urządzenia ze złożonym uchwytem kierującym.

W żadnym wypadku nie należy zamocowywać jakichkolwiek przedmiotów na uchwycie kierującym (np. odzieży roboczej).

Czynności robocze należy wykonywać tylko przy świetle dziennym lub przy dobrym oświetleniu sztucznym.

Nie pracować z urządzeniem podczas deszczu i burzy, a zwłaszcza wyładowań atmosferycznych.

Wilgotne podłoże jest bardziej śliskie, co zwiększa ryzyko wypadku. Należy postępować szczególnie ostrożnie, aby się nie poślizgnąć. Jeżeli jest to możliwe, należy unikać korzystania z urządzenia na wilgotnym podłożu.

Spaliny:



Zagrożenie dla zdrowia i życia spowodowane zatruciem!

Natychmiast przerwać pracę w przypadku mdłości, bólu głowy, zaburzeń widzenia (np. zmniejszania się pola widzenia), zaburzeń słuchu, zawrotów głowy lub pogorszenia koncentracji. Objawy te mogą być spowodowane między innymi przez zbyt wysokie stężenie spalin.



Pracujący silnik spalinowy urządzenia wytwarza toksyczne spaliny. Zawierają one trujące tlenek węgla (bezbardzo i bezwonny gaz) oraz inne substancje szkodliwe. Nie wolno uruchamiać silnika spalinowego w pomieszczeniach zamkniętych lub słabo przewietrzanych.

Uruchamianie urządzenia:

Należy uruchamiać urządzenie przy zachowaniu szczególnej ostrożności, zgodnie z instrukcjami podanymi w rozdziale „Uruchamianie urządzenia“ (⇒ 11.). Uruchamianie zgodnie z tymi instrukcjami zmniejsza niebezpieczeństwo zranienia.

Niebezpieczeństwo zranienia!

Jeżeli linka rozrusznika szybko powraca, to dłoń i przedramię są przyciągane do silnika spalinowego szybciej, niż można

puścić linkę rozrusznika. To nagłe szarpnięcie może spowodować złamania kości, zmiążdżenia i skręcenia stawów.

Podczas uruchamiania należy zawsze zwracać uwagę na odpowiednią odległość stóp od narzędzia tnącego.

Podczas uruchamiania silnika urządzenie nie może być przechylone.

Podczas uruchamiania silnika nie wolno przyciągać dźwigni napędu kół.

Nie uruchamiać silnika spalinowego, jeżeli kanał wyrzutowy nie został przykryty osłoną wyrzutu lub koszem na trawę.

Praca na zboczach

Na zboczach pracę wykonywać zawsze w poprzek, a nie wzdłuż stoku.

W przypadku utraty kontroli nad kosiarką podczas koszenia wzdłuż stoku użytkownik mógłby zostać dodatkowo najechny przez urządzenie.

Należy zachować szczególną ostrożność w przypadku zmiany kierunku jazdy na zboczu.

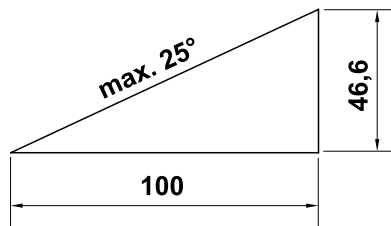
Należy uważać na zachowanie właściwej pozycji podczas pracy na zboczu i nie pracować z urządzeniem na zbyt stromych zboczach.

Ze względów bezpieczeństwa urządzenia nie można używać na zboczach o nachyleniu przekraczającym 25° (46,6 %).

Niebezpieczeństwo zranienia!

Kąt nachylenia zbocza 25° odpowiada

46,6 cm wzniesienia pionowego, które przypada na 100 cm odległości w poziomie.



Aby zagwarantować wystarczające smarowanie silnika spalinowego podczas eksploatacji urządzenia na zboczach, należy także zwrócić uwagę na informacje podane w dostarczonej instrukcji obsługi silnika spalinowego.

Zastosowanie do pracy:



Niebezpieczeństwo zranienia!

Nie zbliżać rąk lub stóp do wirujących elementów (także z góry i dołu).



Nie wolno sprawdzać stanu noża podczas pracy kosiarki.

Nie otwierać osłony wyrzutu trawy i nie zdejmować kosza, jeżeli nóż jest jeszcze w ruchu. Obracający się nóż może spowodować obrażenia.

Urządzenie należy prowadzić, idąc powoli; nie wolno biec podczas eksploatacji urządzenia. Zbyt szybkie prowadzenie urządzenia może prowadzić do obrażeń ciała spowodowanych potknięciem się, poślizgnięciem itp.

W przypadku zawracania urządzeniem lub przyciągania go do siebie należy zachować szczególną ostrożność.

Niebezpieczeństwo potknięcia się!

Korzystając z urządzenia w pobliżu zboczy, krawędzi terenu, dołów i grobli, należy zachować szczególną ostrożność. Należy zwłaszcza zwrócić uwagę na zachowanie odpowiedniej odległości od takich niebezpiecznych miejsc.

Omiąć przedmioty ukryte w trawie (instalacje do zraszania trawników, pale, zawory wody, fundamenty, przewody elektryczne itp.). Nie należy najeżdżać na takie przedmioty.



Należy pamiętać o bezwładnym ruchu narzędzia tnącego trwającym kilka sekund po wyłączeniu silnika.

Wyłączyć silnik spalinowy, odczekać, aż zatrzymają się wszystkie wirujące części urządzenia, i zdjąć nasadkę świecy zapłonowej:

- przed oddaleniem się od urządzenia lub pozostawieniem go bez nadzoru;
 - przed uzupełnieniem paliwa. Paliwo uzupełniać tylko przy schłodzonym silniku spalinowym;
- ### Niebezpieczeństwo pożaru!
- przed usunięciem przyczyny zablokowania lub niedrożności kanału wyrzutowego;
 - przed podnoszeniem lub przenoszeniem urządzenia;
 - przed transportem urządzenia;
 - przed rozpoczęciem pracy przy nożu kosiarki;
 - przed sprawdzaniem i czyszczeniem urządzenia lub przed wykonaniem przy nim innych czynności (np. przed składaniem uchwytu kierującego);

- po natrafieniu na przeszkodę lub gdy kosiarka zaczyna nadmiernie drgać. Należy wówczas sprawdzić urządzenie, a zwłaszcza zespół tnący (nóż, wałek noża, mocowanie noża), pod względem uszkodzeń i wykonać niezbędne naprawy przed ponownym uruchomieniem urządzenia i rozpoczęciem pracy.



Niebezpieczeństwo zranienia!

Silne drgania są zwykle objawem usterki.

Nie wolno uruchamiać kosiarki trawnikowej zwłaszcza w przypadku uszkodzenia lub skrzywienia wału korbowego oraz uszkodzenia lub skrzywienia noża. W przypadku braku potrzebnej wiedzy wykonanie niezbędnych napraw należy zlecić specjalistycznemu serwisowi; zaleca się korzystanie z usług serwisu Autoryzowanego Dealera firmy STIHL.

Silnik spalinowy należy wyłączyć przed:

- przeniesieniem urządzenia do miejsca pracy i z powrotem;
- przesuwaniem urządzenia po powierzchni, na której nie rośnie trawa;
- otwarciem osłony wyrzutu i zdjęciem kosza na trawę;
- ewentualnym przechyleniem urządzenia np. na czas transportu;
- ustawieniem wysokości koszenia.

4.7 Konserwacja i naprawy

Przed rozpoczęciem czynności związanych z czyszczeniem, regulacją, naprawą i konserwacją:

- ustawić urządzenie na stabilnym, płaskim podłożu,
- wyłączyć silnik spalinowy i pozostawić do ostygnięcia,
- zdjąć nasadkę świecy zapłonowej.



Uwaga – niebezpieczeństwo zranienia!

Nasadka świecy zapłonowej powinna znajdować się w bezpiecznej odległości od świecy zapłonowej; przypadkowa iskra zapłonowa może spowodować pożar lub porażenie prądem elektrycznym. Niezamierzone zetknięcie się świecy zapłonowej z nasadką świecy zapłonowej może doprowadzić do przypadkowego uruchomienia silnika spalinowego.



Niebezpieczeństwo skaleczenia się nożem!

Pociągnięcie linki rozrusznika wprawia narzędzie robocze w ruch obrotowy. Przed pociągnięciem linki rozrusznika należy zwrócić uwagę na odpowiednią odległość noża kosiarki od części ciała, a zwłaszcza od stóp i nóg.

Przed rozpoczęciem pracy przy silniku spalinowym, kolektorze wydechowym i tłumiku poczekać, aż urządzenie ostygnie. Części urządzenia mogą osiągnąć temperaturę ponad 80° C.

Niebezpieczeństwo poparzenia!

Bezpośredni kontakt z olejem silnikowym może być niebezpieczny; nie wolno go rozlewać.

Firma STIHL zaleca, aby napełnianie układu smarowania olejem silnikowym lub wymianę oleju silnikowego powierzyć Autoryzowanemu Dealerowi.

Czyszczenie:

Po zakończeniu pracy należy dokładnie wyczyścić całe urządzenie. (⇒ 12.3)

Przed ustawieniem urządzenia w położeniu umożliwiającym czyszczenie należy opróżnić zbiornik paliwa (np. przez pracę silnika bez wykonywania pracy).

Resztki trawy należy usunąć za pomocą patyczka. Dolną część kosiarki oczyścić przy użyciu szczotki i wody.

Nie stosować wysokociśnieniowych urządzeń czyszczących i nie czyścić urządzenia pod bieżącą wodą (np. za pomocą węża ogrodowego). Nie wolno używać intensywnych środków czyszczących. Mogą one uszkodzić tworzywa sztuczne i metale, co może pogorszyć bezpieczeństwo pracy urządzenia.

Aby uniknąć pożaru, należy usuwać trawę, słomę, mech, liście lub wypływający smar itp. z okolicy otworów wentylacyjnych, żeber chłodzących i rury wydechowej.

Czynności konserwacyjne:

Można wykonywać tylko czynności konserwacyjne opisane w niniejszej instrukcji obsługi; wykonanie innych czynności należy zlecić autoryzowanemu dealerowi.

Z pytaniami dotyczącymi urządzenia i środków pomocniczych prosimy **zawsze** zwracać się do autoryzowanego dealera. Firma STIHL zaleca, aby prace konserwacyjne oraz naprawy były wykonywane wyłącznie przez autoryzowanego dealera firmy STIHL. Dla dealerów firmy STIHL organizowane są regularne szkolenia; oferowana jest też informacja techniczna.

Należy stosować tylko narzędzia, wyposażenie dodatkowe i akcesoria dopuszczone przez firmę STIHL do stosowania z tym urządzeniem lub części tego samego typu. W przeciwnym razie może zaistnieć niebezpieczeństwo zranienia osób lub uszkodzenia urządzenia. Z pytaniami należy zwrócić się do autoryzowanego dealera.

Oryginalne narzędzia, wyposażenie dodatkowe i części zamienne firmy STIHL są optymalnie dopasowane do urządzenia i do wymagań użytkownika. Oryginalne części zamienne STIHL rozpoznaje się po numerze części zamiennej STIHL, po napisie STIHL i ewentualnie po oznakowaniu części zamiennej STIHL. W przypadku małych części może być tylko oznakowanie.

Ze względów bezpieczeństwa należy regularnie sprawdzać, czy części, którymi przepływa paliwo (przewód paliwa, zawór paliwa, zbiornik paliwa, korek wlewu paliwa, przyłącza itp.) nie są uszkodzone; sprawdzać nieszczelne elementy i w razie potrzeby zlecić wykwalifikowanemu pracownikowi ich wymianę (STIHL poleca Autoryzowanych Dealerów swojej firmy).

Naklejki ostrzegawcze i informacyjne muszą być czyste i czytelne. W przypadku uszkodzenia lub zgubienia naklejek należy zastąpić je nowymi naklejkami dostępnymi u autoryzowanego dealera firmy STIHL. W przypadku zastępowania elementu nową częścią należy na niej nakleić taką samą naklejkę.

Czynności dotyczące zespołu tnącego wykonywać w mocnych rękawicach ochronnych przy zachowaniu szczególnej uwagi.

Wszystkie nakrętki, sworznie i śruby, a zwłaszcza śruba noża, powinny być mocno dokręcone, aby zagwarantować niezawodną pracę urządzenia.

Regularnie należy sprawdzać całe urządzenie i kosz na trawę pod względem zużycia i uszkodzeń, zwłaszcza przed jego przechowywaniem (np. przed przerwą zimową). Ze względów bezpieczeństwa należy natychmiast wymienić zużyte lub uszkodzone części, aby urządzenie zawsze umożliwiała bezpieczną pracę.

Nie należy zmieniać ustawionej fabrycznie maksymalnej prędkości obrotowej silnika spalinowego.

Jeżeli podczas prac konserwacyjnych usunięte zostały części lub urządzenia zabezpieczające, należy je niezwłocznie ponownie zamontować.

4.8 Przechowywanie urządzenia podczas dłuższych przerw w eksploatacji

Przed pozostawieniem urządzenia w zamkniętym pomieszczeniu należy odczekać, aż schłodzi się silnik spalinowy.

Urządzenie z opróżnionym zbiornikiem paliwa i paliwo przechowywać w zamkniętym i dobrze przewietrzonym pomieszczeniu.

Należy zabezpieczyć urządzenie przed nieuprawnionym użyciem (np. przez dzieci).

Urządzenia nie wolno przechowywać z napełnionym zbiornikiem paliwa wewnątrz budynku. Powstające opary benzyny mogą zetknąć się z otwartym ogniem i uleć zapłonowi.

Jeżeli trzeba opróżnić zbiornik paliwa (np. przed przerwą zimową), należy zrobić to na wolnym powietrzu (np. przez pracę silnika bez obciążenia).

Przed przechowywaniem urządzenia (np. przed przerwą zimową) należy je dokładnie wyczyścić.

Przechowywać urządzenie tylko ze zdjętą nasadką świecy zapłonowej.

Przechowywać urządzenie w dobrym stanie technicznym.

Przed przykryciem urządzenia należy pozostawić je do całkowitego schłodzenia.

Przechowywać urządzenie na płaskiej powierzchni w taki sposób, aby nie mogło się przypadkowo stoczyć.

4.9 Utylizacja

Odpady, takie jak przepracowany olej lub paliwo, zużyte smary, filtry, baterie i podobne części zużywające się, mogą być szkodliwe dla ludzi, zwierząt oraz środowiska naturalnego i dlatego należy je odpowiednio utylizować.

Skontaktować się z firmą zajmującą się recyklingiem lub z Autoryzowanym Dealerem, aby uzyskać informacje na temat prawidłowej utylizacji odpadów. Zaleca się korzystanie z usług serwisu Autoryzowanego Dealera firmy STIHL.

Wyeksploatowane urządzenie należy przekazać do odpowiedniej utylizacji. Przed utylizacją należy wykonać czynności, które uniemożliwią korzystanie z urządzenia. Aby zapobiec wypadkom, należy przede wszystkim odłączyć kabel zapłonowy, opróżnić zbiornik paliwa i spuścić olej silnikowy.

Niebezpieczeństwo skaleczenia się nożem!

Także wyeksploatowanej kosiarki nie można pozostawiać bez nadzoru. Urządzenie, a zwłaszcza nóż kosiarki, należy przechowywać w miejscu niedostępnym dla dzieci.

5. Objasnienie symboli



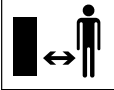
Uwaga!

Przed pierwszym uruchomieniem należy koniecznie przeczytać instrukcję obsługi.



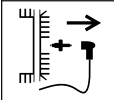
Niebezpieczeństwo zranienia!

Osoby postronne powinny przebywać w bezpiecznej odległości od obszaru zagrożenia.



Niebezpieczeństwo zranienia!

Przed przystąpieniem do wykonywania prac przy narzędziu tnącym, przed konserwacją i czyszczeniem należy zdjąć nasadkę świecy zapłonowej.



Niebezpieczeństwo zranienia!

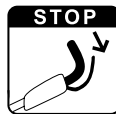
Zachować odpowiednią odległość rąk i stóp od noży!

Narzędzie tnące obraca się jeszcze przez kilka sekund (hamulec silnika / hamulec noża) po wyłączeniu urządzenia.



RM 443, RM 443 T, RM 448 PT, RM 448 T, RM 448 TX:

Uruchamianie silnika spalinowego



RM 443, RM 443 T, RM 448 PT, RM 448 T, RM 448 TX:

Wyłączanie silnika spalinowego



RM 443 T, RM 448 PT, RM 448 T, RM 448 TX:

Włączanie napędu kół



RM 448 PC, RM 448 TC, RM 448 VC:

Uruchamianie silnika spalinowego



RM 448 PC, RM 448 TC, RM 448 VC:

Wyłączanie silnika spalinowego



RM 448 PC, RM 448 TC, RM 448 VC:

Włączanie napędu kół



RM 448 VC:

Ustawianie prędkości jazdy (⇒ 11.3)



6. Wyposażenie standardowe



2

Poz.	Nazwa	Liczba
A	Urządzenie zasadnicze	1
B	Górna część kosza na trawę	1
C	Dolna część kosza na trawę	1
D	Sworzeń	2
-	Instrukcja obsługi	1
-	Instrukcja obsługi Silnik spalinowy	1

RM 443, RM 443 T, RM 448 PT, RM 448 T, RM 448 TX:

Poz.	Nazwa	Liczba
E	Zatrzask	2
F	Śruba	2
G	Przelotka	2
H	Tulejki zabezpieczające	2

RM 448 PC, RM 448 TC, RM 448 VC:

Poz.	Nazwa	Liczba
I	Tulejka	1
J	Śruba	1
K	Podkładka	2
L	Nakrętka	1

7. Przygotowanie urządzenia do pracy

7.1 Informacje ogólne



Niebezpieczeństwo zranienia

Należy zwrócić szczególną uwagę na wskazówki zamieszczone w rozdziale „Zasady bezpiecznej pracy“ (⇒ 4.).

- Przed rozpoczęciem wszystkich opisanych prac urządzenie należy ustawić stabilnie na poziomym, płaskim i twardym podłożu.

7.2 Zamontowanie pojedynczego uchwytu kierującego (RM 448 PC, RM 448 TC, RM 448 VC)



- **1** Wprowadzić tulejkę (I) w otwór na uchwycie kierującym (1).
- **2** Włożyć obie podkładki (K) (stroną wypukłą do środka) na tulejkę uchwytu kierującego (1).
- **3** Przytrzymać tulejkę (I) oraz podkładki (K) i wsunąć razem z uchwytem kierującym (1) w uchwyt na wsporniku uchwytu kierującego (2).

- **4** Włożyć śrubę (J) od zewnątrz do środka przez otwory w uchwycie kierującym (1) i we wsporniku uchwytu kierującego (2).
- **5** Nakręcić nakrętkę (L).
- **6** Dokręcić śrubę (J). Moment dokręcania: **18 - 22 Nm**

Zamontowanie cięgien:

- RM 448 PC, RM 448 TC: Umieścić cięgno hamulca silnika (3) i cięgno napędu kół (4) w prowadnicach (6) na wsporniku uchwytu kierującego i uchwycie kierującym (zob. rysunek).
RM 448 VC: Umieścić cięgno hamulca silnika (3), cięgno napędu kół (4) i cięgno napędu Vario (5) w prowadnicach (6) na wsporniku uchwytu kierującego i uchwycie kierującym (zob. rysunek).

7.3 Zamontowanie podwójnego uchwytu kierującego (RM 443, RM 443 T, RM 448 PT, RM 448 T, RM 448 TX)



- Założyć tulejki ochronne (H) na obie dolne części uchwytu kierującego (1).
- Włożyć śrubę (F) w otwór przelotki (G).
- Przytrzymać górną część uchwytu kierującego (2) przy dolnych częściach uchwytu kierującego (1).
- Lewa strona: Założyć przelotkę (G) na cięgno hamulca silnika (3).
- Prawa strona (RM 443 T, RM 448 PT, RM 448 T, RM 448 TX): Założyć przelotkę (G) na cięgno napędu kół (4).

- Po obu stronach włożyć śrubę (F) przez otwory od środka na zewnątrz.
- Nakręcić zatrzaski (E) na śruby (F) (powinien wystawać w przybliżeniu jeden zwój gwintu śruby) i przechylić do góry.
- Sprawdzanie prawidłowości montażu: Zatrzaski (E) muszą być tak mocno dociągnięte, aby dobrze przylegały do uchwytu kierującego i mocno połączyły górną część uchwytu kierującego z dolną częścią uchwytu kierującego. Jeżeli uchwyt kierujący nie jest mocno zamontowany lub zatrzaski nie są prawidłowo założone, otworzyć zatrzaski i przekręcić tak daleko, aż będą mocno założone.

7.4 Składanie kosza na trawę



- Górną część kosza na trawę (B) założyć na dolną część kosza (C). Zwrócić uwagę na prawidłową pozycję w prowadnicach.
- Sworznie (D) przecisnąć od środka przez przygotowane otwory.
- Lekko naciskając, doprowadzić do zablokowania się górnej części kosza na trawę (B) w części dolnej.
- Zakładanie kosza na trawę (⇒ 8.3).

7.5 Zaczepianie i zdejmowanie linki rozrusznika



Zaczepianie

- Zdjąć z silnika spalinowego nasadkę świecy zapłonowej.
- Przyciągnąć dźwignię hamulca silnika (1) do uchwytu kierującego i przytrzymać.

- Wyciągnąć powoli linkę rozrusznika (2).
- Zwolnić dźwignię hamulca silnika (1) i zaczepić linkę rozrusznika (2) w zaczepie (3).
- Założyć nasadkę świecy zapłonowej.

Zdejmowanie

- Zdjąć z silnika spalinowego nasadkę świecy zapłonowej.
- Zdjąć linkę rozrusznika (2) z zaczepu linki (3).

7.6 Paliwo i olej silnikowy



Zabezpieczać urządzenie przed uszkodzeniami!

Przed pierwszym uruchomieniem silnika wlać olej silnikowy. Do wlewania oleju silnikowego lub paliwa używać odpowiedniego sprzętu (np. lejka).

Olej silnikowy

Informacje dotyczące rodzaju oleju silnikowego i jego ilości są zamieszczone w instrukcji obsługi silnika spalinowego.

Regularnie sprawdzać poziom oleju silnikowego (zob. Instrukcja obsługi silnika spalinowego).

Unikać zbyt wysokiego i zbyt niskiego poziomu oleju.

Przed uruchomieniem silnika spalinowego prawidłowo dokręcić korek zbiornika oleju.

Paliwo

Zalecenie: stosować świeże paliwo dobrej jakości, benzynę bezołowiową.

Informacje dotyczące jakości paliwa (liczby oktanowej) podano w Instrukcji obsługi silnika spalinowego.



8. Elementy obsługi

8.1 Regulacja pojedynczego uchwytu kierującego (RM 448 PC, RM 448 TC, RM 448 VC)



Niebezpieczeństwo zgniecenia!

Podczas uruchamiania dźwigni blokującej zawsze przytrzymywać ręką górną część uchwytu kierującego w najwyższym miejscu. Nie wkładać palców między uchwyt kierujący a wspornik (nad dźwignią blokującą i pod nią).

Składanie uchwytu kierującego:

Położenie transportowe (do czyszczenia urządzenia, łatwiejszego transportu i przechowywania):

- Zdjąć linkę rozrusznika z prowadnicy. (⇒ 7.5)
- Przytrzymać górną część uchwytu kierującego (2) ręką w najwyższym miejscu i lekko podnieść (zwolnić).
- Wcisnąć w dół i przytrzymać dźwignię blokującą (1).
- Uchwyt kierujący (2) złożyć do przodu.

Położenie robocze (do prowadzenia urządzenia):

- Rozłożyć uchwyt kierujący (2) do tyłu, uważając, aby całkowicie się zablokował.

- Włożyć linkę rozrusznika do prowadnicy. (⇒ 7.5)

Regulacja wysokości:

Wysokość pojedynczego uchwytu kierującego można ustawiać w dwóch stopniach:

- Przytrzymać górną część uchwytu kierującego (2) ręką w najwyższym miejscu i lekko podnieść (zwolnić).
- Wcisnąć w dół i przytrzymać dźwignię blokującą (1).
- Ustawić uchwyt kierujący (2) w odpowiednim położeniu.
- Zwolnić dźwignię blokującą (1), uważając, aby uchwyt kierujący całkowicie się zablokował.

8.2 Składanie podwójnego uchwytu kierującego (RM 443, RM 443 T, RM 448 PT, RM 448 T, RM 448 TX)



Niebezpieczeństwo zgniecenia!

Poprzez poluzowanie szybkiego mocowania można złożyć górną część uchwytu kierującego. Dlatego podczas otwierania szybkiego mocowania należy stale trzymać jedną ręką górną część uchwytu kierującego (2) w najwyższym położeniu.

Położenie transportowe (do czyszczenia urządzenia, łatwiejszego transportu i przechowywania):

- Zdjąć linkę rozrusznika z zaczepu. (⇒ 7.5)

- Otworzyć zatrzaski (1), przechylając je w dół; złożyć górną część uchwyty kierującego (2) do przodu.

Położenie robocze (do prowadzenia urządzenia):

- Górną część uchwyty kierującego (2) podnieść do tyłu i przytrzymać ręką.
- Zamknąć zatrzaski (1), przechylając je do góry.
- Włożyć linkę rozrusznika do zaczepu. (⇒ 7.5)

8.3 Kosz na trawę

Zamocowanie:



- Otworzyć i przytrzymać osłonę wyrzutu (1).
- Zamocować kosz na trawę (2), wprowadzając występy przytrzymujące w uchwyty (3) na tylnej części urządzenia.
- Zamknąć osłonę wyrzutu (1).

Zdejmowanie:

- Otworzyć i przytrzymać osłonę wyrzutu (1).
- Podnieść kosz na trawę (2) i zdjąć do tyłu.
- Zamknąć osłonę wyrzutu (1).

8.4 Centralna regulacja wysokości koszenia



Można ustawić **6** wysokości koszenia.

Stopień **1** = **25 mm**

Stopień **6** = **75 mm**

Regulacja wysokości koszenia:

- Chwycić uchwyt (1), pociągnąć do góry i przytrzymać dźwignię (2).
- Ustawić wybraną wysokość koszenia poprzez podnoszenie i opuszczanie urządzenia. Ustawioną wysokość koszenia można odczytać na wskaźniku wysokości koszenia (3), korzystając ze znaku (4).
- Zwolnić dźwignię blokującą (2) i doprowadzić do jej zablokowania.

8.5 Wskaźnik napełnienia kosza



Strumień powietrza wytworzony przez nóż podnosi wskaźnik napełnienia (1). Po napełnieniu się kosza na trawę strumień powietrza ulega zatrzymaniu. Jeżeli strumień powietrza będzie zbyt mały, wskaźnik napełnienia (1) opadnie do położenia spoczynkowego. Wskazuje to na konieczność opróżnienia kosza na trawę.

Wskaźnik napełnienia działa w sposób nieograniczony tylko przy optymalnym strumieniu powietrza. Czynniki zewnętrzne, takie jak wilgotna, gęsta lub wysoka trawa, niski stopień koszenia, zabrudzenie lub podobne czynniki, mogą negatywnie wpłynąć na strumień powietrza i działanie wskaźnika napełnienia.

A Kosz napełnia się trawą

B Kosz na trawę jest napełniony

- Opróżnić napełniony kosz na trawę (⇒ 11.4).

9. Urządzenia zabezpieczające

Urządzenie zostało wyposażone w wiele urządzeń zabezpieczających, gwarantujących bezpieczną obsługę i zabezpieczających je przed nieprawidłowym użyciem.



Niebezpieczeństwo zranienia!

W przypadku stwierdzenia usterki urządzeń zabezpieczających nie wolno uruchamiać urządzenia. Należy zwrócić się do autoryzowanego dealera firmy STIHL.

9.1 Urządzenia zabezpieczające

Kosiarka jest wyposażona w urządzenia zabezpieczające, które zapobiegają niezamierzonemu zetknięciu się z nożem kosiarki i wyrzucaną skoszoną trawą. Należą do nich: obudowa, osłona wyrzutu, kosz na trawę i prawidłowo zamontowany uchwyt kierujący.

9.2 Dźwignia hamulca silnika

Kosiarka jest wyposażona w hamulec silnika.

Zwolnienie dźwigni hamulca silnika podczas pracy spowoduje wyłączenie silnika spalinowego.

Silnik spalinowy i nóż zatrzymają się w ciągu 3 sekund.



Niebezpieczeństwo zranienia!

Nie używać urządzenia, jeżeli czas wybiegu noża jest dłuższy; dostarczyć je do serwisu Autoryzowanego Dealera.

Pomiar czasu wybiegu

Po uruchomieniu silnika spalinowego nóż wiruje i słychać odgłos podmuchu. Czas wybiegu jest równy czasowi utrzymywania się odgłosu podmuchu po wyłączeniu silnika spalinowego; można zmierzyć go stoperem.

10. Wskazówki dotyczące wykonywania pracy

Ładny i gęsty trawnik uzyskuje się, gdy:

- koszenie odbywa się przy małej prędkości kosiarki;
- koszenie jest wykonywane często i utrzymywana jest krótka trawa;
- w klimacie gorącym i suchym trawa nie jest ścinana zbyt krótko, ponieważ powoduje to wysychanie trawnika i jego wypalanie przez słońce, traci on przez to na wyglądzie;
- używa się ostrego noża kosiarki, dlatego należy zlecać jego regularne ostrzenie w serwisie Autoryzowanego Dealera;
- regularnie zmieniany jest kierunek koszenia.

10.1 Obszar pracy użytkownika

- Ze względów bezpieczeństwa podczas uruchamiania i pracy silnika spalinowego użytkownik powinien zawsze przebywać w obszarze pracy za uchwytem kierującym. Należy zawsze zachowywać bezpieczny odstęp ustalony przez uchwyt kierujący.



- Kosiarkę może obsługiwać tylko jedna osoba; osoby postronne powinny przebywać w bezpiecznej odległości od obszaru zagrożenia. (⇒ 4.)

11. Uruchamianie urządzenia

11.1 Uruchamianie silnika spalinowego



Silnika spalinowego nie należy uruchamiać w wysokiej trawie. W przypadku utrudnionego rozruchu należy ustawić większą wysokość koszenia. Po uruchomieniu silnika spalinowego pracuje on, ze względu na stałe położenie przepustnicy, zawsze z optymalną roboczą prędkością obrotową.

- Przyciągnąć dźwignię hamulca silnika (1) do uchwytu kierującego i przytrzymać.
- Wyciągnąć linkę rozrusznika (2) powoli aż do wycucia oporu sprężania. Następnie wyciągnąć ją energicznie na długość ramienia. Powoli odprowadzać linkę rozrusznika (2), aby została prawidłowo nawinięta.
- Powtarzać czynność aż do uruchomienia silnika spalinowego.

11.2 Wyłączanie silnika spalinowego



- W celu wyłączenia silnika spalinowego należy zwolnić dźwignię hamulca silnika (1). Silnik spalinowy i nóż kosiarki zatrzymują się całkowicie po krótkim czasie wybiegu.

11.3 Napęd kół (RM 443 T, RM 448 PC, RM 448 PT, RM 448 T, RM 448 TX, RM 448 TC, RM 448 VC)



Kosiarki RM 443 T, RM 448 PC, RM 448 PT, RM 448 T, RM 448 TX, RM 448 TC i RM 448 VC są wyposażone w napęd kół.

RM 443 T, RM 448 PC, RM 448 PT, RM 448 T, RM 448 TX, RM 448 TC: Jedna prędkość napędu do przodu (przekładnia jednobiegowa)

RM 448 VC:

Podczas jazdy bezstopniowa regulacja prędkości napędu do przodu (przekładnia Vario)

Włączanie napędu kół:

- Włączyć silnik spalinowy. (⇒ 11.1)
- Przyciągnąć dźwignię napędu kół (1) do uchwytu kierującego i przytrzymać. Włącza się napęd kół i kosiarka rusza do przodu.



Zabezpieczać urządzenie przed uszkodzeniami!

Dźwignię napędu kół należy zawsze całkowicie przyciągnąć (do oporu), co zapobiega uszkodzeniom przekładni.

Ustawianie prędkości napędu (RM 448 VC):



Zabezpieczać urządzenie przed uszkodzeniami!

Dźwignię napędu Vario (2) należy przestawiać tylko podczas pracy silnika spalinowego.

- Zwiększanie prędkości jazdy: Podczas jazdy przestawić do przodu dźwignię napędu Vario (2).



- Zmniejszanie prędkości jazdy: Podczas jazdy pociągnąć do tyłu dźwignię napędu Vario (2).



Wyłączanie napędu kół:

- Zwolnić dźwignię napędu kół (1). Wyłącza się napęd kół i kosiarka się zatrzymuje. Silnik spalinowy pracuje dalej.

11.4 Opróżnianie kosza na trawę



Niebezpieczeństwo zranienia!

Ze względów bezpieczeństwa przed zdjęciem kosza na trawę należy wyłączyć silnik spalinowy.

- Zdjąć kosz na trawę. (⇒ 8.3)
- Otworzyć kłamrę kosza na trawę (1). Odchylić i przytrzymać górną część kosza na trawę (2). Opróżnić kosz na trawę, odchylając go do tyłu.
- Zamknąć kosz na trawę.
- Założyć kosz na trawę. (⇒ 8.3)

12. Konserwacja

12.1 Informacje ogólne



Niebezpieczeństwo zranienia!

Należy zwrócić szczególną uwagę na wskazówki zamieszczone w rozdziale „Zasady bezpiecznej pracy“ (⇒ 4.).

Coroczna konserwacja w autoryzowanym serwisie:

Kosiarka powinna być raz w roku sprawdzana przez autoryzowany serwis. Zaleca się korzystanie z usług serwisu autoryzowanego dealera firmy STIHL.

12.2 Silnik spalinowy

Okresy międzyobsługowe:

Zob. Instrukcja obsługi silnika spalinowego.

Wskazówki ogólne:

Należy przestrzegać wskazówek dotyczących obsługi i konserwacji zawartych w załączonej instrukcji obsługi silnika spalinowego.

Szczególnie ważne dla długotrwałej eksploatacji są: odpowiedni poziom oleju, regularna wymiana oleju i filtra powietrza.

Zalecane okresy wymiany oleju, jak również informacje dotyczące olejów silnikowych oraz wymaganych ilości znajdują się w Instrukcji obsługi silnika spalinowego.

Aby zapewnić odpowiednie chłodzenie silnika, żebra chłodzące należy utrzymać w czystości.

12.3 Czyszczenie urządzenia



Okresy międzyobsługowe: Po każdym użyciu

Staranne obchodzenie się z urządzeniem chroni je przed uszkodzeniem i wydłuża czas jego eksploatacji.



Niebezpieczeństwo zranienia!

Wyłączyć silnik spalinowy, zdjąć nasadkę świecy zapłonowej i pozostawić urządzenie do ostygnięcia.

Przed ustawieniem urządzenia w położeniu umożliwiającym czyszczenie należy opróżnić zbiornik paliwa (zżyć paliwo do końca).

Tylko przy otwartej osłonie wyrzutu urządzenie jest bezpiecznie ustawione w położeniu umożliwiającym czyszczenie.

- Ustawić największą wysokość koszenia. (⇒ 8.4)
- Zdjąć kosz na trawę. (⇒ 8.3)

Położenie umożliwiające czyszczenie RM 443, RM 443 T, RM 448 PT, RM 448 T, RM 448 TX:

- Przytrzymać górną część uchwyty kierującego (1) i otworzyć zatrzaski, przechylając je w dół.
- Położyć do tyłu górną część uchwyty kierującego (1).
- Otworzyć i przytrzymać osłonę wyrzutu (2).
- Podnieść urządzenie z przodu i ustawić w położeniu umożliwiającym czyszczenie – zob. rysunek.

Położenie umożliwiające czyszczenie RM 448 PC, RM 448 TC, RM 448 VC:

- W celu przechylenia urządzenia należy stanąć obok niego po prawej stronie.
- Ustawić górną część uchwytu kierującego w najniższym położeniu (do oporu, w tej pozycji dźwignia blokująca się nie blokuje). (⇒ 8.2)
- Prawą ręką otworzyć i przytrzymać osłonę wyrzutu (2).
- Lewą ręką chwycić wspornik (zob. rysunek) i otworzyć osłonę wyrzutu. Równocześnie nacisnąć kciukiem i przytrzymać dźwignię blokującą (3).
- Prawą ręką chwycić urządzenie za uchwyt przedni i powoli przechylać do tyłu, aż uchwyt kierujący położy się na podłożu w sposób pokazany na rysunku.
- Zwolnić osłonę wyrzutu (2) i dźwignię blokującą (3); sprawdzić, czy urządzenie jest stabilnie ustawione.

Wskazówki dotyczące czyszczenia:

- Usunąć zanieczyszczenia szczotką lub szmatką przy użyciu małej ilości wody. Przede wszystkim należy wyczyścić także nóż kosiarki. Nie kierować strumienia wody na części silnika spalinowego, uszczelki i miejsca ułożyskowania.
- Najpierw należy usunąć resztki trawy za pomocą patyczka.
- W razie potrzeby użyć specjalnego środka czyszczącego (np. firmy STIHL).

12.4 Sprawdzanie zużycia noża



Okresy międzyobsługowe: Przed każdym użyciem



Niebezpieczeństwo zranienia!

Noże mogą ulegać zróznicowanemu zużyciu w zależności od miejsca i czasu eksploatacji. Jeżeli urządzenie używane jest na piaszczystym podłożu lub w suchym otoczeniu, to nóż ulega dużo szybszemu zużyciu. Zużyty nóż może odłamać się i spowodować bardzo poważne obrażenia. W związku z tym należy zawsze przestrzegać przepisów dotyczących konserwacji noży.

- Przechylić kosiarkę do pozycji umożliwiającej czyszczenie. (⇒ 12.3)
- Wyczyścić nóż kosiarki (1).
- Przyłożyć linijkę (1) do przedniej krawędzi noża i zmierzyć głębokość szlifowania **A**.
- Zmierzyć szerokość noża **B** suwmiarką (2).
- Grubość noża **C** należy sprawdzić przynajmniej w 5 miejscach za pomocą suwmiarki (2). Minimalna grubość musi być zachowana zwłaszcza w okolicy skrzydeł noża.

Granice zużycia:

Głębokość szlifowania **A**: < 15 mm

Szerokość noża **B**: > 39 mm

Grubość noża **C**: > 2 mm

Nóż należy wymienić w przypadku:

- uszkodzenia (zagłębienia, rysy),

- osiągnięcia podanych wymiarów noża w jednym lub kilku miejscach albo przekroczenia dopuszczalnych granic.

Po zamontowaniu w kosiarce noża wielofunkcyjnego, dostępnego w ramach wyposażenia dodatkowego, obowiązują inne granice zużycia (zob. instrukcja obsługi wyposażenia dodatkowego).

12.5 Wymontowanie i zamontowanie noża kosiarki



Wymontowanie:

- Użyć odpowiedniego kloca drewnianego (1) do przytrzymania noża kosiarki (2).
- Wykręcić śrubę noża (3). Zdjąć nóż kosiarki (2), śrubę noża (3) i podkładkę zabezpieczającą (4).

Zamontowanie:



Niebezpieczeństwo zranienia!

Nóż kosiarki (2) wolno zamontować tylko w sposób pokazany na rysunku. Łączniki (7) muszą być skierowane w dół, a odgięte łopatki noża – do góry.

Śrubę noża należy dokręcić wymaganym momentem – gwarantuje to niezawodne zamocowanie narzędzia tnącego. Śrubę noża (3) zabezpieczyć dodatkowo preparatem **Loctite 243**.

Podkładkę zabezpieczającą (4) należy wymieniać podczas każdego montażu noża, a śrubę noża (3) – podczas każdej wymiany noża.

- Oczyszczyć powierzchnię przylegania noża i tuleję noża.

- Nóż kosiarki (2) należy zamontować tak, aby jego odgięte łopatki były skierowane do góry (w stronę urządzenia). Występy przytrzymujące (5) przy tulei noża muszą być umieszczone w otworach (6) noża kosiarki.
- Użyć odpowiedniego kłoca drewnianego (1) do przytrzymania noża kosiarki (2).
- Wkręcić śrubę noża (3) z nową podkładką zabezpieczającą (4) i dokręcić.
Moment dokręcania: **60 - 65 Nm**

12.6 Ostrzenie noża kosiarki

Firma STIHL zaleca, aby noże kosiarek były ostrzone przez autoryzowany serwis. Niewłaściwe ostrzenie noża (niewłaściwy kąt ostrzenia, niewyważenie itp.) wpływa na działanie urządzenia.

Instrukcja ostrzenia noża:

- Wymontować nóż kosiarki (⇒ 12.5).
- Podczas ostrzenia schładzać nóż kosiarki, np. wodą. Nie wolno dopuścić do wystąpienia niebieskawego zabarwienia, ponieważ oznaczałoby to obniżenie zdolności tnących ostrza.
- Nóż należy ostrzyć równomiernie, aby zapobiec drganiom wynikającym z niewyważenia.
- Należy ostrzyć pod kątem 30°.
- Po ostrzeniu należy ewentualnie usunąć drobnoziarnistym papierem ściernym zadziór powstały na krawędzi tnącej.
- Nie przekraczać granicy zużycia. (⇒ 12.4)

12.7 Przechowywanie i przestój (przerwa zimowa)

Urządzenie należy przechowywać w suchym, zamkniętym i niezakurczonym pomieszczeniu. Urządzenie należy przechowywać w miejscu niedostępnym dla dzieci.

Ewentualne usterki należy usunąć przed przechowywaniem. Urządzenie powinno zawsze być w dobrym stanie technicznym.

Przed przechowywaniem należy opróżnić zbiornik paliwa i gaźnik (np. przez włączenie silnika).

W przypadku dłuższego przestoju urządzenia (przerwa zimowa) należy dodatkowo uwzględnić następujące punkty:

- Starannie oczyścić wszystkie zewnętrzne części urządzenia.
- Dobrze nasmarować lub naoliwić wszystkie części ruchome.
- Wykręcić świecę zapłonową (zob. Instrukcja obsługi silnika spalinowego) i przez otwór świecy włączyć do silnika spalinowego ok. 3 cm³ oleju silnikowego. Wykonać kilka obrotów wałem korbowym silnika spalinowego bez świecy zapłonowej (pociągać za linkę rozrusznika).



Niebezpieczeństwo pożaru!

Ze względu na istniejące niebezpieczeństwo zapłonu nasadkę świecy zapłonowej trzymać z dala od otworu świecy zapłonowej.

- Ponownie wkręcić świecę zapłonową (zob. Instrukcja obsługi silnika spalinowego).

- Wymienić olej silnikowy (zob. Instrukcja obsługi silnika spalinowego).

13. Transport

13.1 Transport



Niebezpieczeństwo zranienia!

Przed transportem należy zwrócić szczególną uwagę na wskazówki zamieszczone w rozdziale „Zasady bezpiecznej pracy“. (⇒ 4.)

Na czas transportu należy założyć odpowiednią odzież ochronną (obuwie ochronne, mocne rękawice ochronne).

Przed podniesieniem lub transportem zawsze zdjąć nasadkę świecy zapłonowej. Ze względów bezpieczeństwa firma STIHL zaleca, aby urządzenie podnosić lub prznosić tylko przy pomocy drugiej osoby.

Przed podniesieniem należy zwrócić uwagę na ciężar urządzenia podany w rozdziale „Dane techniczne“.

Przenoszenie urządzenia

- Dwie osoby: Podnosząc urządzenie, należy trzymać wyłącznie za przedni uchwyt (1) i uchwyt kierujący (3). Należy zawsze zwracać uwagę na odpowiednią odległość noża kosiarki od części ciała, a zwłaszcza od stóp i nóg.

- Jedna osoba:
Podnosić lub przenosić urządzenie, trzymając jedną ręką za środkową część tylnego uchwytu (2), a drugą ręką – za przedni uchwyt (1).

Mocowanie urządzenia

- Urządzenie należy zamocować na powierzchni ładunkowej za pomocą odpowiednich elementów mocujących.
- Liny lub pasy zamocować w zaznaczonych punktach (4).

14. Ochrona środowiska



Skoszonej trawy nie należy wyrzucać do śmieci – powinna ona podlegać kompostowaniu.

Opakowanie, urządzenie i osprzęt zostały

wyprodukowane z materiałów będących surowcami wtórnymi, w związku z czym należy je odpowiednio utylizować.

Sortowanie i utylizacja odpadów są korzystne dla środowiska i umożliwiają ponowne wykorzystanie surowców. Z tego względu po upływie okresu eksploatacji należy urządzenie przekazać do punktu skupu surowców wtórnych. Należy zwrócić szczególną uwagę na informacje zamieszczone w rozdziale „Utylizacja“ (⇒ 4.9).

Skontaktować się z organizacją odzysku lub z Autoryzowanym Dealerem, aby uzyskać informacje na temat prawidłowej utylizacji odpadów.

15. Ograniczanie zużycia i zapobieganie uszkodzeniom

Wskazówki dotyczące konserwacji i pielęgnacji

Kosiarka spalinowa (STIHL RM)

Firma STIHL nie ponosi żadnej odpowiedzialności za szkody materialne i osobiste, powstałe w wyniku nieprzestrzegania wskazówek zawartych w niniejszej instrukcji obsługi, w szczególności tych, które dotyczą bezpiecznej pracy, obsługi i konserwacji lub tych, które wystąpią w wyniku zastosowania niewłaściwych akcesoriów lub części zamiennych.

Aby zapobiec uszkodzeniu lub nadmiernemu zużyciu urządzenia STIHL, należy przestrzegać następujących wskazówek.

1. Części zużywające się

Nawet w przypadku właściwej eksploatacji urządzeń STIHL niektóre części ulegają normalnemu zużyciu i powinny być wymieniane w zależności od rodzaju i czasu pracy.

Należą do nich m.in.:

- nóż kosiarki
- kosz na trawę
- pasek klinowy (RM 443 T, RM 448 PC, RM 448 PT, RM 448 T, RM 448 TC, RM 448 TX, RM 448 VC)

2. Przestrzeganie zaleceń instrukcji obsługi

Urządzenie STIHL należy eksploatować, konserwować i przechowywać w sposób przedstawiony w instrukcji obsługi. Użytkownik odpowiada za wszystkie uszkodzenia wynikające z

nieprzestrzegania przepisów bezpieczeństwa oraz wskazówek dotyczących obsługi i konserwacji urządzenia.

Dotyczy to przede wszystkim:

- dokonywania zmian w urządzeniu bez zgody firmy STIHL;
- stosowania niedopuszczonych przez firmę STIHL materiałów eksploatacyjnych (środków smarnych, benzyny i oleju silnikowego – zob. informacje podane przez producenta silnika spalinowego);
- korzystania z narzędzi lub osprzętu, które nie zostały dopuszczone dla danego urządzenia, nie są odpowiednie lub są niskiej jakości;
- niezgodnej z przeznaczeniem eksploatacji urządzenia;
- wykorzystywania urządzenia podczas imprez sportowych lub w zawodach;
- szkód wynikłych z eksploatacji urządzenia z uszkodzonymi częściami.

3. Czynności konserwacyjne

Należy regularnie wykonywać wszystkie czynności podane w rozdziale „Konserwacja“.

Jeżeli użytkownik nie może sam wykonać czynności związanych z konserwacją, powinien zlecić ich wykonanie Dealerowi.

Firma STIHL zaleca, aby prace konserwacyjne oraz naprawy były wykonywane wyłącznie przez autoryzowanego dealera firmy STIHL.

Dla dealerów firmy STIHL organizowane są regularne szkolenia; oferowana jest też informacja techniczna.

W wyniku niewykonania tych czynności mogą powstać uszkodzenia, za które odpowiada użytkownik.

Zalicza się do nich m.in.:

- korozję i inne uszkodzenia wynikłe z niewłaściwego składowania,
- uszkodzenie urządzenia wynikłe z używania części zamiennych niskiej jakości,
- uszkodzenia w następstwie nieterminowo lub niewłaściwie wykonanej konserwacji lub napraw wykonywanych w warsztatach, które nie należą do Dealera.

16. Typowe części zamienne

Nóż kosiarki RM 443, RM 443 T:

6338 702 0100

Nóż kosiarki RM 448 PC, RM 448 PT, RM 448 T, RM 448 TC, RM 448 TX, RM 448 VC:


6358 702 0100

Śruba noża:

9008 319 9028

Podkładka zabezpieczająca:

0000 702 6600

 Podczas wymiany noża lub jego montażu należy wymienić elementy mocujące nóż kosiarki (np. śrubę noża). Części zamienne są dostępne u Autoryzowanego Dealera firmy STIHL.

17. Deklaracja zgodności UE

17.1 Kosiarka STIHL RM 443.0, RM 443.0 T, RM 448.0 PC, RM 448.0 PT, RM 448.0 T, RM 448.0 TC, RM 448.0 TX, RM 448.0 VC

STIHL Tirol GmbH
Hans Peter Stihl-Straße 5
6336 Langkampfen
Austria

oświadcza na własną odpowiedzialność, że

- Rodzaj: kosiarka
- Producent: STIHL
- Typ: RM 443.0, RM 443.0 T, RM 448.0 PC, RM 448.0 PT, RM 448.0 T, RM 448.0 TC, RM 448.0 TX, RM 448.0 VC
- Nr identyfikacji serii:
RM 443.0, RM 443.0 T: 6338
RM 448.0 PC, RM 448.0 PT, RM 448.0 T, RM 448.0 TC, RM 448.0 TX, RM 448.0 VC: 6358

spełnia wymagania odnośnych przepisów dyrektyw 2000/14/EC, 2006/42/EC, 2014/30/EU oraz 2011/65/EU i została skonstruowana oraz wyprodukowana zgodnie z obowiązującymi w dniu produkcji wersjami następujących norm: EN ISO 5395-1, EN ISO 5395-2 i EN 14982 (jeżeli mają zastosowanie).

Nazwa i adres jednostki certyfikującej:
TÜV Rheinland LGA Products GmbH
Tillystraße 2
D-90431 Nürnberg

W celu ustalenia zmierzonego i gwarantowanego poziomu mocy akustycznej postępowano zgodnie z dyrektywą 2000/14/EC, załącznik VIII.

RM 443.0, RM 443.0 T

- Zmierzony poziom mocy akustycznej: 93 dB(A)
- Gwarantowany poziom mocy akustycznej: 94 dB(A)

RM 448.0 PC, RM 448.0 PT, RM 448.0 TX, RM 448.0 VC

- Zmierzony poziom mocy akustycznej: 95,3 dB(A)
- Gwarantowany poziom mocy akustycznej: 96 dB(A)

RM 448.0 T, RM 448.0 TC

- Zmierzony poziom mocy akustycznej: 95,7 dB(A)
- Gwarantowany poziom mocy akustycznej: 96 dB(A)

Dokumentacja techniczna jest przechowywana w dziale atestacji produktu firmy STIHL Tirol GmbH.

Rok produkcji i numer maszyny podano na kosiarce.

Langkampfen, 02.11.2020

STIHL Tirol GmbH

wz.



Matthias Fleischer, kierownik Działu
Badawczo-Rozwojowego

WZ.



Sven Zimmermann, kierownik Działu
Jakości

18. Dane techniczne

**RM 443.0, RM 443.0 T, RM 448.0 PC,
RM 448.0 PT, RM 448.0 T, RM 448.0 TC,
RM 448.0 TX, RM 448.0 VC:**

Silnik spalinowy, rodzaj konstrukcji	4-suwowy silnik spalinowy
Urządzenie rozruchowe	rozrusznik linkowy
Narzędzie tnące	nóż listwowy
Napęd noża listwowego	stały
Moment dokręcania śruby noża	60 - 65 Nm
Urządzenie zabezpieczające	hamulec silnika
Ø koła przedniego	180 mm
Ø koła tylnego	200 mm
Pojemność kosza na trawę	55 l
Wysokość koszenia	25 - 75 mm

RM 443.0, RM 443.0 T:

Nr identyfikacji serii	6338
Szerokość koszenia:	41 cm

RM 443.0:

Silnik spalinowy: Producent, typ	Briggs & Stratton, Series 550 EX OHV RS
Pojemność skokowa	140 cm ³
Moc znam. przy znam. prędkości obr.	2,1 - 2800 kW - obr/min
Zbiornik paliwa	0,8 l
Prędk. obr. noża listwowego	2800 obr/min
Napęd kół	nie
Długość	144 cm
Szerokość	49 cm
Wysokość	109 cm
Masa	23 kg

Emisja hałasu

Zgodnie z dyrektywą 2000/14/EC:

Gwarantowany poziom mocy akustycznej L _{WA} d	94 dB(A)
--	----------

Zgodnie z dyrektywą 2006/42/EC:

Poziom ciśnienia akustycznego na stanowisku pracy L _{pA}	81 dB(A)
Niepewność pomiarowa K _{pA}	2 dB(A)

Drgania dłoni / ramienia

Wartość przyspieszenia drgań wg normy
EN 12096:

Zmierzona wartość a _{hw}	4,10 m/s ²
Niepewność pomiarowa K _{hw}	2,05 m/s ²

Pomiar zgodnie z EN 20643

RM 443.0 T:

Silnik spalinowy: Producent, typ	Briggs & Stratton, Series 550 EX OHV RS
-------------------------------------	---

Pojemność skokowa	140 cm ³
Moc znam. przy znam. prędkości obr.	2,1 - 2800 kW - obr/min
Zbiornik paliwa	0,8 l
Prędk. obr. noża listwowego	2800 obr/min
Napęd kół	1-biegowy do przodu z powolnym ruszaniem
Długość	144 cm
Szerokość	48 cm
Wysokość	109 cm
Masa	25 kg

Emisja hałasu

Zgodnie z dyrektywą 2000/14/EC:

Gwarantowany poziom mocy akustycznej L _{WA} d	94 dB(A)
--	----------

Zgodnie z dyrektywą 2006/42/EC:

Poziom ciśnienia akustycznego na stanowisku pracy L _{pA}	81 dB(A)
Niepewność pomiarowa K _{pA}	2 dB(A)

Drgania dłoni / ramienia

Wartość przyspieszenia drgań wg normy
EN 12096:

Zmierzona wartość a _{hw}	4,10 m/s ²
Niepewność pomiarowa K _{hw}	2,05 m/s ²

Pomiar zgodnie z EN 20643

**RM 448.0 PC, RM 448.0 PT, RM 448.0 T,
RM 448.0 TC, RM 448.0 TX,
RM 448.0 VC:**

Nr identyfikacji serii	6358
Szerokość koszenia	46 cm

RM 448.0 PC:

Silnik spalinowy: Producent, typ	Briggs & Stratton, Series 625
Pojemność skokowa	140 cm ³
Moc znam. przy znam. prędkości obr.	2,2 - 2800 kW - obr/min
Zbiornik paliwa	0,8 l
Prędk. obr. noża listwowego	2800 obr/min
Napęd kół	1-biegowy do przodu z powolnym ruszaniem
Długość	147 cm
Szerokość	50 cm
Wysokość	113 cm
Masa	27 kg

Emisja hałasu

Zgodnie z dyrektywą 2000/14/EC:

Gwarantowany
poziom mocy
akustycznej L_{WAAd} 96 dB(A)

Zgodnie z dyrektywą 2006/42/EC:

Poziom ciśnienia
akustycznego na
stanowisku pracy L_{pA} 83 dB(A)

Niepewność
pomiarowa K_{pA} 2 dB(A)

Drgania dłoni / ramienia

Wartość przyspieszenia drgań wg normy
EN 12096:

Zmierzona wartość
 a_{hw} 3,00 m/s²

Niepewność
pomiarowa K_{hw} 1,50 m/s²

Pomiar zgodnie z EN 20643

RM 448.0 PT:

Silnik spalinowy: Producent, typ	Briggs & Stratton, Series 625
Pojemność skokowa	⇒ cm ³
Moc znam. przy znam. prędkości obr.	2,2 - 2800 kW - obr/min
Zbiornik paliwa	0,8 l
Prędk. obr. noża listwowego	2800 obr/min
Napęd kół	1-biegowy do przodu z powolnym ruszaniem
Długość	147 cm
Szerokość	50 cm
Wysokość	111 cm
Masa	27 kg

Emisja hałasu

Zgodnie z dyrektywą 2000/14/EC:

Gwarantowany
poziom mocy
akustycznej L_{WAAd} 96 dB(A)

Zgodnie z dyrektywą 2006/42/EC:

Poziom ciśnienia
akustycznego na
stanowisku pracy L_{pA} 83 dB(A)

Niepewność
pomiarowa K_{pA} 2 dB(A)

Drgania dłoni / ramienia

Wartość przyspieszenia drgań wg normy
EN 12096:

Zmierzona wartość
 a_{hw} 3,90 m/s²

Niepewność
pomiarowa K_{hw} 1,95 m/s²

Pomiar zgodnie z EN 20643

RM 448.0 T:

Silnik spalinowy: Producent, typ	Briggs & Stratton, Series 575
Pojemność skokowa	⇒ cm ³
Moc znam. przy znam. prędkości obr.	2,1 - 2800 kW - obr/min
Zbiornik paliwa	0,8 l
Prędk. obr. noża listwowego	2800 obr/min
Napęd kół	1-biegowy do przodu z powolnym ruszaniem
Długość	147 cm
Szerokość	50 cm
Wysokość	111 cm
Masa	26 kg

Emisja hałasu

Zgodnie z dyrektywą 2000/14/EC:

Gwarantowany
poziom mocy
akustycznej L_{WAAd} 96 dB(A)

Zgodnie z dyrektywą 2006/42/EC:

Poziom ciśnienia
akustycznego na
stanowisku pracy L_{pA} 83 dB(A)

Niepewność
pomiarowa K_{pA} 2 dB(A)

Drgania dłoni / ramienia

Wartość przyspieszenia drgań wg normy
EN 12096:

Zmierzona wartość
 a_{hw} 3,90 m/s²

Niepewność
pomiarowa K_{hw} 1,95 m/s²

Pomiar zgodnie z EN 20643

RM 448.0 TC:

Silnik spalinowy: Producent, typ	Briggs & Stratton, Series 575
Pojemność skokowa	140 cm ³
Moc znam. przy znam. prędkości obr.	2,1 - 2800 kW - obr/min
Zbiornik paliwa	0,8 l
Prędk. obr. noża listwowego	2800 obr/min
Napęd kół	1-biegowy do przodu z powolnym ruszaniem
Długość	147 cm
Szerokość	50 cm
Wysokość	113 cm
Masa	27 kg

Emisja hałasu

Zgodnie z dyrektywą 2000/14/EC:

Gwarantowany
poziom mocy
akustycznej L_{WAd} 96 dB(A)

Zgodnie z dyrektywą 2006/42/EC:

Poziom ciśnienia
akustycznego na
stanowisku pracy L_{pA} 83 dB(A)

Niepewność
pomiarowa K_{pA} 2 dB(A)

Drgania dłoni / ramienia

Wartość przyspieszenia drgań wg normy
EN 12096:

Zmierzona wartość
a_{hw} 3,50 m/s²

Niepewność
pomiarowa K_{hw} 1,75 m/s²

Pomiar zgodnie z EN 20643

RM 448.0 TX:

Silnik spalinowy: Producent, typ	Briggs & Stratton, Series 550 EX OHV RS
Pojemność skokowa	140 cm ³
Moc znam. przy znam. prędkości obr.	2,1 - 2800 kW - obr/min
Zbiornik paliwa	0,8 l
Prędk. obr. noża listwowego	2800 obr/min
Napęd kół	1-biegowy do przodu z powolnym ruszaniem
Długość	147 cm
Szerokość	50 cm
Wysokość	111 cm
Masa	26 kg

Emisja hałasu

Zgodnie z dyrektywą 2000/14/EC:

Gwarantowany
poziom mocy
akustycznej L_{WAd} 96 dB(A)

Zgodnie z dyrektywą 2006/42/EC:

Poziom ciśnienia
akustycznego na
stanowisku pracy L_{pA} 83 dB(A)

Niepewność
pomiarowa K_{pA} 2 dB(A)

Drgania dłoni / ramienia

Wartość przyspieszenia drgań wg normy
EN 12096:

Zmierzona wartość
a_{hw} 4,10 m/s²

Niepewność
pomiarowa K_{hw} 2,05 m/s²

Pomiar zgodnie z EN 20643

RM 448.0 VC:

Silnik spalinowy: Producent, typ	Briggs & Stratton, Series 625
Pojemność skokowa	150 cm ³
Moc znam. przy znam. prędkości obr.	2,2 - 2800 kW - obr/min
Zbiornik paliwa	0,8 l
Prędk. obr. noża listwowego	2800 obr/min
Napęd kół	Vario do przodu
Długość	147 cm
Szerokość	50 cm
Wysokość	113 cm
Masa	28 kg

Emisja hałasu

Zgodnie z dyrektywą 2000/14/EC:

Gwarantowany
poziom mocy
akustycznej L_{WAd} 96 dB(A)

Zgodnie z dyrektywą 2006/42/EC:

Poziom ciśnienia
akustycznego na
stanowisku pracy L_{pA} 83 dB(A)

Niepewność
pomiarowa K_{pA} 2 dB(A)

Drgania dłoni / ramienia

Wartość przyspieszenia drgań wg normy
EN 12096:

Zmierzona wartość
a_{hw} 3,00 m/s²

Niepewność
pomiarowa K_{hw} 1,50 m/s²

Pomiar zgodnie z EN 20643

18.1 Rozporządzenie REACH

Rozporządzenie REACH wydane przez Wspólnotę Europejską dotyczy rejestracji, oceny i dopuszczania substancji chemicznych.

Informacje dotyczące rozporządzenia REACH (WE) nr 1907/2006 podano na stronie: www.stihl.com/reach.

19. Wykrywanie usterek

✂ ewent. zwrócić się do autoryzowanego dealera firmy STIHL.

📖 zob. Instrukcja obsługi silnika spalinowego.

Usterka:

Silnik spalinowy się nie uruchamia.

Możliwa przyczyna:

- Nieprzyciągnięta dźwignia hamulca silnika.
- Brak paliwa w zbiorniku; zatłoczony przewód paliwa.
- Zanieczyszczone lub stare paliwo w zbiorniku.
- Zanieczyszczony filtr powietrza.
- Nasadka świecy zapłonowej zdjęta ze świecy; przewód wysokiego napięcia niewłaściwie zamocowany do nasadki.
- Zakopcona lub uszkodzona świeca zapłonowa, niewłaściwy odstęp elektrod.

Usunięcie usterek:

- Przyciągnąć dźwignię hamulca silnika do uchwytu kierującego i przytrzymać. (⇒ 9.2)
- Dolać paliwa; przeczyścić przewód paliwa. ✂

- Stosować zawsze świeże paliwo dobrej jakości – benzynę bezołowiową; oczyścić gaźnik. ✂
- Wyczyścić filtr powietrza. ✂
- Założyć nasadkę świecy zapłonowej; sprawdzić połączenie między przewodem wysokiego napięcia a nasadką. ✂
- Oczyścić lub wymienić świecę zapłonową; wyregulować odstęp między elektrodami. ✂

Usterka:

Utrudnione uruchamianie silnika spalinowego lub spadek jego mocy.

Możliwa przyczyna:

- Niedrożna obudowa kosiarki.
- Koszenie przy zbyt małej wysokości lub ze zbyt dużą prędkością posuwu w stosunku do wysokości koszenia.
- Woda w zbiorniku paliwa i gaźniku; niedrożny gaźnik.
- Zabrudzony zbiornik paliwa.
- Zanieczyszczony filtr powietrza.
- Zakopcona świeca zapłonowa.

Usunięcie usterek:

- Oczyścić obudowę kosiarki (zdjąć nasadkę świecy zapłonowej!) (⇒ 12.3)
- Ustawić większą wysokość koszenia lub zmniejszyć szybkość przesuwu. (⇒ 8.4)
- Opróżnić zbiornik paliwa, oczyścić przewód paliwa i gaźnik. ✂
- Wyczyścić zbiornik paliwa. ✂
- Oczyścić filtr powietrza. ✂
- Wyczyścić świecę zapłonową. ✂

Usterka:

Silnik spalinowy staje się bardzo gorący.

Możliwa przyczyna:

- Zbyt niski poziom oleju w silniku spalinowym.

- Zanieczyszczone żebra chłodzące.

Usunięcie usterek:

- Wymienić olej silnikowy. (⇒ 7.6)
- Wyczyścić żebra chłodzące. (⇒ 12.3)

Usterka:

Silne wibracje podczas pracy.

Możliwa przyczyna:

- Uszkodzony zespół tnący.
- Poluzowane mocowanie silnika spalinowego.

Usunięcie usterek:

- Sprawdzić nóż kosiarki, wałek noża i mocowanie noża (śrubę noża i podkładkę zabezpieczającą); ewentualnie naprawić. ✂
- Dokręcić śruby mocowania silnika spalinowego. ✂

Usterka:

Niestaranne koszenie, trawnik żółknie

Możliwa przyczyna:

- Stępiony lub zużyty nóż kosiarki

Usunięcie usterek:

- Naostrzyć lub wymienić nóż (⇒ 12.6), (⇒ 12.5), ✂

20. Plan czynności serwisowych

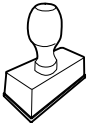
20.1 Potwierdzenie przekazania

Model: _____

Numer seryjny:

--	--	--	--	--	--	--	--	--

Data: | | | | | | | | | |



Następny przegląd

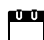
Data: | | | | | | | | | |


20.2 Potwierdzenie obsługi serwisowej



Niniejszą instrukcję obsługi należy przekazać autoryzowanemu dealerowi firmy STIHL wykonującemu czynności konserwacyjne.

W wydrukowanych polach Dealer potwierdza wykonanie czynności serwisowych.

 Data wykonania obsługi serwisowej

 Data następnej obsługi serwisowej

Уважаемый клиент,

мы рады, что вы выбрали изделие STIHL. Мы разрабатываем и производим продукцию высочайшего качества, соответствующую потребностям наших клиентов. Наша продукция обеспечивает высокую надежность даже при экстремальных нагрузках.

STIHL – это и высочайшее качество обслуживания. Наши представители всегда готовы провести для Вас компетентную консультацию и инструктаж, а также обеспечить обширную техническую поддержку.

Мы благодарим Вас за доверие и желаем приятных впечатлений от Вашего нового изделия STIHL.



Д-р Николас Штиль

**ВАЖНО! ПЕРЕД ПРИМЕНЕНИЕМ
ОЗНАКОМИТЬСЯ И СОХРАНИТЬ.**

1. Содержание

О пользовании данной инструкцией по эксплуатации	266	Регулировка моно-рукоятки (RM 448 PC, RM 448 TC, RM 448 VC)	277
Общие сведения	266	Откидывание двухсторонней рукоятки (RM 443, RM 443 T, RM 448 PT, RM 448 T, RM 448 TX)	278
Указание по чтению инструкции по эксплуатации	266	Травосборник	278
Описание устройства	267	Центральная регулировка высоты скашивания	278
Техника безопасности	267	Индикатор заполнения травосборника	278
Общие сведения	267	Защитные устройства	278
Заправка – обращение с бензином	269	Защитные устройства	279
Рабочая одежда и средства защиты	269	Бугель остановки двигателя	279
Транспортировка устройства	269	Рекомендации по работе	279
Перед работой	270	Рабочая зона пользователя	279
Во время работы	271	Введение устройства в работу	279
Техническое обслуживание и ремонтные работы	273	Запуск двигателя внутреннего сгорания	279
Хранение при длительных перерывах в работе	274	Выключение двигателя внутреннего сгорания	280
Утилизация	274	Привод движения (RM 443 T, RM 448 PC, RM 448 PT, RM 448 T, RM 448 TX, RM 448 TC, RM 448 VC)	280
Описание символов	275	Опустошение травосборника	280
Комплект поставки	275	Техническое обслуживание	280
Подготовка устройства к работе	276	Общая информация	280
Общая информация	276	Двигатель внутреннего сгорания	281
Монтаж моно-рукоятки (RM 448 PC, RM 448 TC, RM 448 VC)	276	Очистка устройства	281
Монтаж двухсторонней рукоятки (RM 443, RM 443 T, RM 448 PT, RM 448 T, RM 448 TX)	276	Проверка износа ножа	282
Сборка травосборника	276	Демонтаж и монтаж ножа косилки	282
Установка и снятие троса стартера	276	Заточка ножа косилки	282
Топливо и моторное масло	277	Хранение и длительный простой (в зимний период)	283
Элементы управления	277	Транспортировка	283
		Транспортировка	283

Охрана окружающей среды	284
Сведение к минимуму износа и предотвращение повреждений	284
Стандартные запчасти	285
Декларация изготовителя о соответствии директивам EU	285
Газонокосилка STIHL RM 443.0, RM 443.0 T,RM 448.0 PC,RM 448.0 PT,RM 448.0 T,RM 448.0 TC,RM 448.0 TX,RM 448.0 VC	285
Знаки соответствия	286
Установленный срок службы	286
Штаб-квартира STIHL	286
Дочерние компании STIHL	286
Представительства STIHL	286
Импортеры STIHL	286
Технические данные	287
REACH	290
Поиск неисправностей	290
График сервисного обслуживания	291
Подтверждение передачи	291
Подтверждение сервисного обслуживания	291

2. О пользовании данной инструкцией по эксплуатации

2.1 Общие сведения

Данная инструкция по эксплуатации является переводом оригинальной инструкции по эксплуатации производителя согласно директиве ЕС 2006/42/ЕС.

Компания STIHL постоянно работает над усовершенствованием ассортимента своей продукции,

поэтому мы оставляем за собой право на изменения внешнего вида поставляемых изделий, технологии и оснащения.

Вследствие этого претензии в отношении технических данных или рисунков этой брошюры не принимаются.

В данной инструкции по эксплуатации могут быть описаны модели, которые доступны не во всех странах.

Данная инструкция по эксплуатации защищена законодательством об авторском праве. Все авторские права сохраняются, в частности на тиражирование, перевод и обработку с использованием электронных систем.

2.2 Указание по чтению инструкции по эксплуатации

На рисунках и в текстах описывается определенная последовательность операций.

В данной инструкции по эксплуатации поясняются все пиктограммы, которые нанесены на устройстве.

Направление взгляда:

Направление взгляда, принятое в инструкции по эксплуатации при употреблении терминов «слева» и «справа»:

Пользователь стоит за устройством и смотрит вперед по направлению движения.

Ссылка на главу:

Для ссылок на соответствующие главы и подразделы с целью подробных объяснений используется стрелка. В следующем примере приведена ссылка на главу: (⇒ 4.)

Обозначение разделов текста:

Описанные указания могут выглядеть, как в следующих примерах.

Операции, требующие вмешательства пользователя:

- Ослабить винт (1) с помощью отвертки, нажать рукоятку (2) ...

Общее перечисление:

- Применение изделия для спортивных мероприятий или конкурсов

Тексты с дополнительной значимостью:

Разделы текста с дополнительной значимостью помечены в инструкции по эксплуатации одним из приведенных далее символов для обращения на них особого внимания.



Опасность!

Предупреждает об опасности несчастных случаев и получения тяжелых травм для людей. Требуется соблюдать определенные правила поведения и воздерживаться от нарушений.



Предупреждение!

Опасность травматизма для людей. Соблюдение определенных правил поведения предотвращает возможные или вероятные травмы.



Осторожно!

Получения легких травм или нанесения материального ущерба можно избежать, соблюдая определенные правила поведения.



Указание

Информация для оптимального использования устройства и предотвращения возможных ошибок управления.

Тексты с ссылками на рисунки:

Рисунки, поясняющие пользование устройством, находятся в самом начале инструкции по эксплуатации.

Символ фотоаппарата служит для связи рисунков на страницах с рисунками с соответствующей частью текста в инструкции по эксплуатации.



3. Описание устройства



- 1 Бугель остановки двигателя
- 2 Бугель привода движения (RM 443 T, RM 448 PC, RM 448 PT, RM 448 T, RM 448 TX, RM 448 TC, RM 448 VC)
- 3 Рукоятка регулируемого привода (RM 448 VC)
- 4 Верхняя часть ведущей ручки
- 5 Трос стартера
- 6 Быстрозажимной фиксатор (RM 443, RM 443 T, RM 448 PT, RM 448 T, RM 448 TX)
- 7 Нижняя часть ведущей ручки (RM 443, RM 443 T, RM 448 PT, RM 448 T, RM 448 TX)
- 8 Двигатель внутреннего сгорания
- 9 Шумоглушитель с защитной решеткой
- 10 Штекер провода свечи зажигания

- 11 Ручка впереди
- 12 Переднее колесо
- 13 Заднее колесо
- 14 Травосборник
- 15 Ручка сзади
- 16 Рукоятка регулировки высоты скашивания
- 17 Фирменная табличка с паспортными данными и номером машины
- 18 Консоль ведущей ручки (RM 448 PC, RM 448 TC, RM 448 VC)
- 19 Фиксирующий рычаг ведущей ручки (RM 448 PC, RM 448 TC, RM 448 VC)

4. Техника безопасности

4.1 Общие сведения



При работе с устройством необходимо обязательно соблюдать данные требования по технике безопасности.



Перед первым вводом в работу необходимо внимательно прочитать всю инструкцию по эксплуатации.

Инструкцию по эксплуатации следует бережно сохранять для дальнейшего пользования.

Следует соблюдать указания по управлению и техническому обслуживанию, которые Вы найдете в отдельной инструкции по эксплуатации двигателя внутреннего сгорания.

Соблюдение этих мер предосторожности необходимо для обеспечения Вашей безопасности, однако их перечень не является полным. Применять устройство следует в соответствии с чувством здравого смысла и ответственности, не забывая при этом, что пользователь несет ответственность за несчастные случаи с другими лицами или за их собственность.

Ознакомьтесь с элементами управления и особенностями применения устройства.

Работать с устройством разрешается только лицам, изучившим инструкцию по эксплуатации и имеющим навыки управления устройством. Перед первым вводом устройства в эксплуатацию пользователь должен пройти квалифицированный инструктаж, ориентированный на практический опыт. Пользователь должен пройти инструктаж по безопасному обращению с устройством у продавца или другого специалиста.

В частности, в ходе этого инструктажа пользователю следует разъяснить, что работа с устройством требует особой осмотрительности и концентрации внимания.

Даже если вы эксплуатируете данное устройство надлежащим образом, не стоит забывать про возможность возникновения остаточных рисков.



Опасность для жизни вследствие удушья!

Опасность удушья для детей во время игр с упаковочным материалом. Упаковочный материал следует непременно хранить в недоступном для детей месте.

Устройство со всем навесным оборудованием можно передавать или одалживать только тем пользователям, которые, в принципе, знакомы с данной моделью и обслуживанием устройства. Устройство необходимо передавать всегда с инструкцией по эксплуатации.

Пользоваться устройством разрешается только, находясь в хорошем физическом и психическом состоянии. Если у Вас имеются проблемы со здоровьем, то следует обратиться к врачу и выяснить, можно ли Вам работать с устройством. Запрещается работать с устройством после употребления алкогольных напитков, наркотиков или приема лекарств, которые могут оказать негативное влияние на реакции работающего.

Необходимо убедиться, что пользователь физически, психически и умственно в состоянии управлять устройством и работать с ним. Если пользователь обладает физическими, психическими или умственными недостатками, он может работать с устройством только под надзором ответственного лица, или следуя его указаниям.

Следует убедиться, что пользователь достиг совершеннолетия или обучен соответствующей профессии согласно национальным правилам.

Устройство разработано для личного использования.

Внимание – опасность несчастных случаев!

Газонокосилка предназначена только для скашивания газонов. Иное применение запрещено. Оно может привести к опасным последствиям или повреждению устройства.

Из-за опасности получения травм пользователем газонокосилку запрещается применять, например, для следующих работ (неполное перечисление):

- для подрезки веток, зеленых ограждений и кустов,
- для подрезки вьющихся растений,
- для ухода за растениями на крышах и в ящиках на балконах,
- для измельчения обрезков деревьев и кустарников,
- для очистки дорожек (всасыванием, продувкой),
- для выравнивания поверхности почвы, например, при наличии земляных холмиков, сделанных кротоми.
- для транспортировки срезанной травы, кроме подачи ее в предназначенный для этого травосборник.

Из соображений безопасности запрещается любое изменение на устройстве, за исключением квалифицированной установки принадлежностей, допущенных компанией STIHL. Кроме того, изменения устройства приводят к лишению права на гарантийный

ремонт. Сведения о разрешенных к использованию принадлежностях вы получите у дилеров STIHL.

Запрещены изменения устройства с целью увеличения мощности или частоты вращения двигателя внутреннего сгорания или электродвигателя.

Запрещается использование устройства для транспортировки предметов, животных или людей, в особенности детей.

Особую осторожность следует проявлять при применении устройства в зонах зеленых насаждений, парках, на спортплощадках, на улицах и предприятиях лесного и сельского хозяйства.



Внимание! Опасность для здоровья вследствие вибрации!

Чрезмерная нагрузка, вызванная вибрациями, может нанести ущерб системе кровообращения и нервной системе, особенно у лиц с нарушениями кровообращения. При появлении симптомов, которые могут появиться из-за вибрационной нагрузки, необходимо обратиться к врачу.

Нижеуказанные симптомы появляются в основном в пальцах, на руках или запястных суставах (неполный перечень примеров):

- потеря чувствительности,
- боли,
- миастения,
- дисхромия кожи,
- неприятные явления формикации.

Необходимо обеими руками крепко, но без напряжения, удерживать ведущую ручку в предусмотренных местах.

Необходимо спланировать рабочее время так, чтобы можно было длительное время избегать чрезмерных нагрузок.

Отпускайте машину только на ровном месте, чтобы случайное откатывание с него было исключено.

4.2 Заправка – обращение с бензином



Опасность для жизни!

Бензин токсичен и сильно горюч.

Хранить бензин только в предназначенных для этого емкостях (канистрах), которые прошли соответствующую проверку. Крышки заправочных емкостей необходимо всегда правильно накручивать и затягивать до отказа. Из соображений безопасности поврежденные крышки должны быть заменены.

Для утилизации или хранения производственных материалов, например, топлива запрещается использовать бутылки для напитков или подобные емкости. Нельзя исключать, что жидкость в бутылках может кто-то выпить, это особенно опасно для детей.



Бензин хранить вдали от источников искр, открытого пламени, постоянного горения, а также источников тепла и других источников возгорания. Не курить!

Заправку производить только на воздухе и не курить во время заправки.

Перед заправкой надо выключить двигатель внутреннего сгорания и подождать, когда он остынет.

Заливать бензин необходимо перед запуском двигателя внутреннего сгорания. Во время работы двигателя внутреннего сгорания или при неостывшей машине запрещается открывать крышку бензобака или доливать бензин.

Не допускать переливания топливного бака!

Чтобы оставить место для расширения топлива, нельзя заливать топливо выше нижней кромки наливного патрубка топливного бака. Дополнительно соблюдать данные, приведенные в «Инструкции по эксплуатации двигателя внутреннего сгорания».



Если Вы перелили бензин через край, то запускать двигатель внутреннего сгорания можно только после очистки поверхности, залитой бензином. Не включать зажигание до того момента, пока пары бензина не улетучились (протереть насухо).

Пролитое топливо необходимо всегда вытирать.

Если бензин попал на одежду, то ее необходимо сменить.

Нельзя оставлять устройство с бензином в бензобаке в помещении. Там имеется возможность вступления в контакт бензиновых паров с открытым огнем или искрами, что может привести к воспламенению паров.

Если необходимо опорожнить топливный бак, это следует выполнять вне помещения.

4.3 Рабочая одежда и средства защиты



При работе всегда носить прочную обувь с нескользкой подошвой. Нельзя работать босиком или, например, в сандалиях.



Кроме того, во время работ по техобслуживанию и очистке, а также при транспортировке устройства следует надевать прочные перчатки, не носить распущенными длинные волосы и покрывать их (использовать головной убор, шапку и т. п.).



При заточке ножа косилки необходимо пользоваться подходящими защитными очками.

Работать с устройством разрешается только в длинных брюках и в плотно прилегающей одежде.

Нельзя надевать свободную одежду, которая может зацепиться за движущиеся узлы (рычаги управления), также не разрешается носить украшения, галстуки и шарфы.



Во время работы возникает шум. Шум может навредить слуху.

Необходимо использовать защитные наушники.

4.4 Транспортировка устройства

Для предотвращения травм острыми и горячими частями устройства следует работать в перчатках.

Нельзя транспортировать устройство при работающем двигателе внутреннего сгорания. Перед транспортировкой выключить двигатель внутреннего сгорания, дождаться остановки ножа и вынуть штекер провода свечи зажигания.

Устройство следует транспортировать только с остывшим двигателем внутреннего сгорания и без топлива.

Для погрузки использовать подходящие средства (погрузочные платформы, подъемные приспособления).

Устройство и транспортируемые узлы устройства (например, травосборник) должны быть зафиксированы на погрузочной платформе с помощью достаточного количества крепежных средств (ремней, тросов и т. д.).

При подъеме и переносе не допускать прикосновений к ножу косилки.

Соблюдать указания, содержащиеся в главе «Транспортировка». В ней описано, как поднимать или закреплять устройство. (⇒ 13.)

При транспортировке устройства необходимо соблюдать местные законодательные предписания, в особенности по безопасности погрузки и транспортировке предметов на погрузочных платформах.

4.5 Перед работой

Следует удостовериться, что с устройством работают только те лица, которые знакомы с инструкцией по эксплуатации.

Перед вводом устройства в работу проверить топливную систему на герметичность, особенно видимые

детали, например, топливный бак, крышку топливного бака, шланговые соединения. В случае негерметичности или повреждения не запускать двигатель внутреннего сгорания – **опасность пожара!**

Перед вводом в работу сдать устройство на ремонт в специализированный сервисный центр.

Для устройств по уходу за садовыми участками с двигателями внутреннего сгорания или электродвигателями следует соблюдать муниципальные предписания по продолжительности работы.

Тщательно осмотреть участок, на котором будет работать устройство, и убрать все камни, палки, проволоку, кости и иные посторонние предметы, которые могли бы быть захвачены вверх. В высокой траве можно не заметить препятствия (например, пни и корни деревьев).

Поэтому перед работой с устройством на газонном участке следует пометить все скрытые объекты (препятствия), которые невозможно убрать.

Перед использованием устройства следует заменять поврежденные и изношенные детали. Необходимо вовремя обновлять на устройстве нечитабельные или поврежденные наклейки с предупреждениями и указаниями об имеющихся опасностях. Новые наклейки и все остальные запасные части имеются у дилеров STIHL.

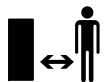
Перед использованием устройства проверить прочное и надежное положение штекера провода свечи зажигания на свече зажигания.

Устройство разрешается использовать только в технически безопасном состоянии. Перед каждым использованием следует проверять,

- установлено ли устройство в соответствии с предписаниями.
- безупречно ли состояние режущего инструмента и всего режущего механизма (ножа косилки, крепежных элементов, корпуса косилочного механизма). Особое внимание следует обращать на фиксированное положение, повреждения (насечки или трещины), а также износ. (⇒ 12.4)
- правильно ли закручена крышка топливного бака.
- безупречно ли состояние топливного бака и узлов, связанных с подачей топлива, а также крышки топливного бака.
- безупречно ли состояние защитных устройств и правильно ли они работают (например, бугель остановки двигателя, откидная крышка, корпус, ведущая ручка, защитная решетка).
- полностью ли установлен и не поврежден ли травосборник; запрещается использовать поврежденный травосборник.
- правильно ли закручена резьбовая пробка масляного бака.

В случае необходимости выполнить все требуемые работы или обратиться в специализированный центр. Компания STIHL рекомендует обращаться к дилеру STIHL.

4.6 Во время работы



Не работать, если в опасной зоне находятся животные или люди, особенно дети.

Запрещается удалять или переключать установленные на устройстве переключающие и защитные устройства. В частности, нельзя фиксировать бугель остановки двигателя на ведущей ручке (например, путем привязывания).



Внимание – опасность получения травм!

Никогда не класть руки или ноги на вращающиеся детали или под них. Запрещено прикасаться к вращающемуся ножу. Необходимо всегда находиться на некотором расстоянии от отверстия для выброса.

Необходимо всегда сохранять безопасное расстояние от устройства, обеспеченное ведущей ручкой. Ведущая ручка всегда должна быть смонтирована надлежащим образом. Запрещается внесение изменений в ее конструкцию. Запрещается начинать работу устройства со сложенной ведущей ручкой.

Никогда не закрепляйте предметы на ведущей ручке (например, рабочую одежду).

Следует работать только при дневном свете или хорошем искусственном освещении.

Нельзя работать с устройством во время дождя и грозы, особенно в случае опасности удара молнии.

При наличии влажной поверхности неустойчивое положение пользователя увеличивает опасность несчастного

случая.

Следует работать, соблюдая особую осторожность, чтобы не подскользнуться. По возможности избегать применения устройства на влажной поверхности.

Отработавшие газы:



Опасность для жизни вследствие отравления!

При появлении тошноты, головной боли, нарушения зрения (например, уменьшение поля зрения), нарушении слуха, головокружении, ухудшающейся способности концентрации необходимо срочно прекратить работу. Эти симптомы могут, кроме прочего, быть вызваны слишком высокой концентрацией отработавших газов.



Устройство выделяет ядовитые отработавшие газы во время работы двигателя внутреннего сгорания. В них содержится ядовитая окись углерода – газ, не имеющий цвета и запаха, а также и другие вредные вещества. Запрещается работа двигателя внутреннего сгорания в закрытых или плохо проветриваемых помещениях.

Запуск:

Запуск устройства производить с осторожностью, соблюдая указания главы «Введение устройства в работу» (⇒ 11.). Запуск в соответствии с указаниями уменьшает опасность травматизма.

Опасность получения травм!

Если трос стартера быстро возвращается обратно, то перемещение ладони и руки к двигателю внутреннего сгорания

происходит быстрее, чем отпускание троса. Возникающая вследствие этого отдача может привести к переломам костей, ущемлениям и растяжениям.

При запуске ноги всегда должны находиться на достаточном расстоянии от режущего инструмента.

При запуске запрещается опрокидывать устройство.

При запуске запрещается приводить в действие бугель привода движения.

Не производить запуск двигателя внутреннего сгорания, если канал выброса не закрыт откидной крышкой или травосборником.

Работы на склонах:

Наклонные участки всегда обрабатывать в поперечном направлении, ни в коем случае не в продольном направлении. Если пользователь при косье в продольном направлении потеряет контроль, это может привести к тому, что он попадет под работающее устройство.

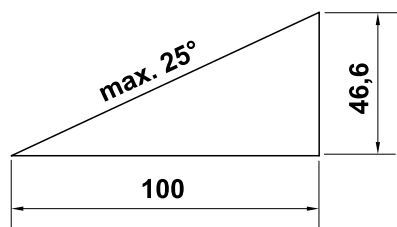
Будьте особо осторожны, если Вы меняете направление движения на склоне.

Всегда следите за тем, чтобы состояние склонов было хорошим, и избегайте работ с устройством на слишком крутых склонах.

Из соображений безопасности запрещено использовать устройство на склонах крутизной более 25° (46,6 %).

Опасность получения травм!

Угол наклона 25° соответствует вертикальному подъему 46,6 см при 100 см горизонтали.



Для обеспечения достаточной смазки двигателя внутреннего сгорания при работе устройства на склонах необходимо соблюдать дополнительные сведения в имеющейся инструкции по эксплуатации двигателя внутреннего сгорания.

Во время работы:



Опасность получения травм!

Никогда не класть руки или ноги на вращающиеся детали, а также не держать их над или под этими деталями.



Не пытайтесь осматривать нож во время работы косилки. Запрещается открывать откидную крышку и/или снимать травосборник до полной остановки ножа косилки. Вращающийся нож может стать причиной телесных повреждений.

Передвигайтесь с устройством только в темпе шага – при работе быстрое передвижение запрещено. Вследствие быстрого перемещения возрастает опасность несчастных случаев из-за спотыкания, скольжения и т. д.

Будьте особо осторожны, если Вы поворачиваете устройство или подвигаете его к себе.

Опасность споткнуться!

Соблюдайте особую осторожность при использовании устройства вблизи склонов, кромок участков, канав и прудов. В частности следует выдерживать достаточное расстояние до подобных опасных зон.

Необходимо огибать невидимые объекты на луговине (брызгальные установки для газонов, забитые в почву сваи, водяные вентили, фундаменты, электрические кабели и т. п.). Наезд на такие посторонние объекты запрещен.



Следить за инерционным движением режущего инструмента, которое длится несколько секунд до полной остановки.

Выключить двигатель внутреннего сгорания, дождаться полной остановки рабочего органа и вынуть штекер провода свечи зажигания:

- прежде чем оставить устройство, или, в том случае, если устройство находится без присмотра;
 - перед заправкой. Заправку производить только при остывшем двигателе внутреннего сгорания.
- #### Опасность пожара!
- перед тем, как освободить блокировки или снять заглушки с желоба выброса;
 - перед подъемом и переноской устройства;
 - перед транспортировкой устройства;
 - прежде чем выполнить работы на ноже косилки;

- прежде чем проверить или очистить устройство или провести на нем иные работы (например, складывание ведущей ручки);
- если задет посторонний предмет или у газонокосилки появились ненормальные сильные вибрации. В этих случаях необходимо проверить устройство, в особенности режущий механизм (нож, ножевой вал, крепление ножа) на наличие повреждений, и выполнить необходимый ремонт, прежде чем снова приступить к работе с устройством.



Опасность получения травм!

Наличие сильной вибрации, как правило, свидетельствует о неисправности. Запрещается приводить газонокосилку в действие с поврежденным или погнутым коленчатым валом, с поврежденным или погнутым ножом косилки. При отсутствии необходимых знаний следует поручать ремонт специалистам: компания STIHL рекомендует обращаться к дилеру STIHL.

Необходимо выключить двигатель внутреннего сгорания,

- если устройство перемещается со скашиваемого газонного участка или на него,
- перед тем как переместить устройство на участок, не поросший травой,
- перед тем как открыть откидную крышку или снять травосборник,

- если устройство необходимо опрокинуть для транспортировки,
- перед тем как установить высоту срезания.

4.7 Техническое обслуживание и ремонтные работы

Перед проведением работ по очистке, регулировке, ремонту и техобслуживанию:

- ставить устройство на твердую и ровную поверхность,
- выключить двигатель внутреннего сгорания и дать ему остыть,
- вынуть штекер провода свечи зажигания.



Внимание – опасность получения травм!

Штекер провода свечи зажигания должен находиться вдали от свечи зажигания: случайная искра зажигания может привести к возгоранию или удару электрическим током.

Непреднамеренный контакт свечи зажигания со штекером провода свечи зажигания может вызвать нежелательный запуск двигателя внутреннего сгорания.



Опасность получения травм из-за ножа косилки!

Вытягивание троса стартера приводит к вращению рабочего органа. Всегда находиться на достаточном расстоянии от ножа косилки, особенно следить за положением рук и ног, во время вытягивания троса стартера.

Перед выполнением работ, прежде всего в области двигателя внутреннего сгорания, выпускного коллектора и глушителя следует дождаться

остывания устройства. Температуры могут достигать 80° C и выше.

Опасность ожогов!

Непосредственный контакт с моторным маслом может быть опасным. Кроме того, не допускается проливание моторного масла.

Компания STIHL рекомендует по поводу заливки или замены моторного масла обращаться в специализированный центр STIHL.

Очистка:

После работы все устройство необходимо тщательно очистить. (⇒ 12.3)

Перед установкой в положение для очистки следует опорожнить топливный бак (например, выработать топливо на холостом ходу).

Удалить остатки травы деревянной палочкой. Очистить щеткой и водой нижнюю поверхность косилки.

Запрещается использовать аппарат для очистки высокого давления, а также промывать устройство струями воды (например, при помощи садового шланга).

Запрещается использовать агрессивные чистящие средства. Они могут повредить пластмассу и металл, что может вызвать нарушение безопасной эксплуатации устройства STIHL.

С целью исключения возгорания отверстия охлаждения, ребра охлаждения и область выхлопа должны быть чистыми, например, от травы, соломы, мха, листьев или вытекшей смазки.

Работы по техническому обслуживанию:

Разрешается выполнять только те работы по техническому обслуживанию, которые описаны в данной инструкции по эксплуатации.

Все другие работы должны производиться дилером.

Для получения необходимых сведений и помощи обращайтесь **всегда** к дилеру.

Компания STIHL рекомендует выполнять работы по техническому обслуживанию и ремонту только у дилеров STIHL.

Дилеры STIHL регулярно предоставляют программы обучения и техническую информацию.

Необходимо использовать только инструменты, принадлежности или навесные устройства, допущенные STIHL для данного устройства, или технически аналогичные узлы. В ином случае нельзя исключить несчастные случаи, приводящие к получению травм или повреждению устройства. При возникновении вопросов обращаться к дилеру.

Оригинальные инструменты, принадлежности и запчасти STIHL по своим качествам оптимально соответствуют устройству и удовлетворяют требованиям пользователя. Оригинальные запасные части STIHL опознаются по номеру запасной части STIHL, по надписи STIHL и при необходимости по знаку запасных частей STIHL. На маленьких деталях знак может стоять также отдельно.

Из соображений безопасности необходимо регулярно проверять узлы, связанные с подачей топлива

(топливопровод, топливный кран, топливный бак, запорное устройство топливного бака, подсоединения и т. п.) на отсутствие повреждений и герметичность, при необходимости соответствующие узлы должны заменяться специалистом (компания STIHL рекомендует обратиться к дилеру STIHL).

Наклейки с предупреждениями и указаниями следует всегда содержать в чистом и хорошо читабельном состоянии. Поврежденные или утерянные наклейки необходимо заменить новыми оригинальными, которые можно получить у дилеров STIHL. При замене узла или детали новым узлом или деталью, следить, чтобы новые части получили такие же наклейки, как и прежние узлы и детали.

При работе с режущим механизмом необходимо всегда носить прочные рабочие перчатки и соблюдать предельную осторожность.

Для того чтобы устройство работало надежно, следует затягивать все гайки, болты и винты до упора, в особенности винт ножа.

Регулярно проверяйте все устройство и травосборник – особенно перед установкой на хранение (например, в зимний период) – на отсутствие износа и повреждений. Из соображений безопасности необходимо сразу заменять изношенные или поврежденные детали, обеспечивая тем самым надежную работу устройства.

Нельзя менять основное положение двигателя внутреннего сгорания и переворачивать его.

В случае снятия каких-либо деталей или защитных приспособлений во время проведения работ по техническому обслуживанию их необходимо немедленно снова установить на место в соответствии с предписаниями.

4.8 Хранение при длительных перерывах в работе

Перед тем как ставить устройство в закрытое помещение, следует дать возможность двигателю внутреннего сгорания остыть.

Устройство следует хранить с опустошенным топливным баком и запасом топлива в закрываемом хорошо вентилируемом помещении.

Необходимо исключить вероятность пользования устройством посторонними лицами (например, детьми).

Запрещается оставлять устройство с бензином в бензобаке в помещении. Имеется возможность вступления в контакт бензиновых паров с открытым огнем или искрами, что может привести к воспламенению паров.

Если требуется опустошить бак, например, при прекращении работы в зимний период, опорожнение топливного бака должно производиться только на открытом воздухе (путем выработки топлива на холостом ходу).

Перед установкой на хранение (например, в зимний период) устройство следует тщательно очищать.

Устройство следует хранить только с вынутым штекером провода свечи зажигания.

Хранить устройство в состоянии готовности к эксплуатации.

Перед тем как накрыть устройство, дождаться его полного остывания.

Ставьте машину на хранение на ровном месте, чтобы исключить ее случайное откатывание.

4.9 Утилизация

Такие отходы, как отработанное масло или топливо, смазочные средства, фильтры, аккумуляторные батареи и подобные быстроизнашивающиеся узлы могут причинять вред людям, животным и экологии, поэтому они должны быть утилизированы надлежащим образом.

Чтобы получить информацию о правильной утилизации отходов, обращайтесь в Ваш центр по утилизации или иной специализированный сервисный центр. Компания STIHL рекомендует обращаться к дилеру STIHL.

Следует обеспечить правильную утилизацию отслужившего устройства. Перед утилизацией приведите устройство в непригодное состояние. Во избежание несчастных случаев надо специально удалить провод высокого напряжения, опустошить топливный бак и слить моторное масло.

Опасность получения травм из-за ножа косилки!

Кроме того, запрещается оставлять отслужившую газонокосилку без присмотра. Удостовериться, что устройство и особенно нож косилки хранятся в недоступном для детей месте.

5. Описание символов



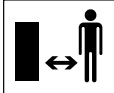
Внимание!

Перед первым применением прочитайте инструкцию по эксплуатации.



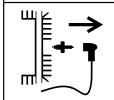
Опасность получения травм!

Запрещено присутствие посторонних лиц в рабочей зоне.



Опасность получения травм!

Перед работами с режущим инструментом, а также перед работами по техобслуживанию и очистке следует вынимать штекер провода свечи зажигания.



Опасность получения травм!

Руки и ноги держать на расстоянии от ножей!

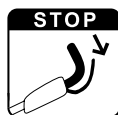


Режущий инструмент продолжает вращаться по инерции в течение нескольких секунд после выключения (тормоз двигателя внутреннего сгорания/ножа).



RM 443, RM 443 T, RM 448 PT, RM 448 T, RM 448 TX:

Запуск двигателя внутреннего сгорания



RM 443, RM 443 T, RM 448 PT, RM 448 T, RM 448 TX:

Выключение двигателя внутреннего сгорания



RM 443 T, RM 448 PT, RM 448 T, RM 448 TX:

Включение привода движения



RM 448 PC, RM 448 TC, RM 448 VC:

Запуск двигателя внутреннего сгорания



RM 448 PC, RM 448 TC, RM 448 VC:

Выключение двигателя внутреннего сгорания



RM 448 PC, RM 448 TC, RM 448 VC:

Включение привода движения



RM 448 VC:

Отрегулировать скорость движения. (⇒ 11.3)



6. Комплект поставки



Поз.	Наименование	Шт.
A	Базовое устройство	1
B	Верхняя часть травосборника	1
C	Нижняя часть травосборника	1
D	Палец	2
-	Инструкция по эксплуатации	1
-	Инструкция по эксплуатации Двигатель внутреннего сгорания	1

RM 443, RM 443 T, RM 448 PT, RM 448 T, RM 448 TX:

Поз.	Наименование	Шт.
E	Быстрозажимной фиксатор	2
F	Винт	2
G	Держатель кабеля	2
H	Защитные втулки	2

RM 448 PC, RM 448 TC, RM 448 VC:

Поз.	Наименование	Шт.
I	Втулка	1
J	Винт	1
K	Шайба	2
L	Гайка	1

7. Подготовка устройства к работе

7.1 Общая информация



Опасность получения травм

Следует соблюдать предписания по технике безопасности в главе «Техника безопасности» (⇒ 4.).

- Для выполнения всех описанных работ устройство должно быть горизонтально установлено на ровном и твердом основании.

7.2 Монтаж моно-рукоятки (RM 448 PC, RM 448 TC, RM 448 VC)



- **1** Вставить втулку (I) в отверстие на ведущей ручке (1).
- **2** Обе шайбы (K) надеть на втулку ведущей ручки (1) выпуклой стороной внутрь.
- **3** Удерживать втулку (I) и шайбы (K) и вместе с ведущей ручкой (1) вставить в держатель на консоли ведущей ручки (2).
- **4** Вставить винт (J) с наружной стороны внутрь через отверстия на ведущей ручке (1) и на консоли ведущей ручки (2).
- **5** Навинтить гайки (L).
- **6** Затянуть винт (J). Момент затяжки: **18 - 22 Нм**

Монтаж тросов:

- RM 448 PC, RM 448 TC:
Продеть трос устройства остановки двигателя (3) и трос привода движения (4) в направляющие троса (6) на ведущей ручке и ее консоли, как показано на рисунке.
RM 448 VC:
Продеть трос устройства остановки двигателя (3), трос привода движения (4) и трос регулируемого привода (5) в направляющие троса (6) на ведущей ручке и ее консоли, как показано на рисунке.

7.3 Монтаж двухсторонней рукоятки (RM 443, RM 443 T, RM 448 PT, RM 448 T, RM 448 TX)



- Установить защитные втулки (H) на обе нижние части ведущей ручки (1).
- Вставить винт (F) в отверстие держателя кабеля (G).
- Удерживать верхнюю часть ведущей ручки (2) прижатой к нижним частям ведущей ручки (1).
- Левая сторона:
Установить держатель кабеля (G) на тросе устройства остановки двигателя (3).
- Правая сторона (RM 443 T, RM 448 PT, RM 448 T, RM 448 TX):
Установить держатель кабеля (G) на тросе привода движения (4).
- С обеих сторон вставить винт (F) через отверстия с внутренней стороны наружу.

- Навинтить быстрозажимной фиксатор (E) на винты (F) (должны выступать примерно один виток резьбы) и откинуть вверх.
- Проверка правильности монтажа:
Быстрозажимные фиксаторы (E) должны быть затянуты с такой силой, чтобы они плотно прилегали к ведущей ручке и верхняя часть была прочно соединена с нижней частью ведущей ручки.
Если ведущая ручка закреплена непрочно или быстрозажимные фиксаторы установлены неправильно, открыть быстрозажимные фиксаторы и повернуть настолько, чтобы обеспечить их прочную фиксацию.

7.4 Сборка травосборника



- Установить верхнюю часть травосборника (B) на нижнюю часть травосборника (C). Следить за правильным положением направляющих.
- Болты (D) следует вдавить изнутри в предусмотренные для этого отверстия.
- Легким нажатием на верхнюю часть травосборника (B) защелкнуть ее в нижней части травосборника.
- Установить травосборник (⇒ 8.3).

7.5 Установка и снятие троса стартера



Установка

- Отсоединить штекер провода свечи зажигания от двигателя внутреннего сгорания.

- Прижать бугель остановки двигателя (1) к ведущей ручке и удерживать его в этом положении.
- Медленно вытянуть трос стартера (2).
- Отпустить бугель остановки двигателя (1) и вставить трос стартера (2) в держатель троса (3).
- Вставить штекер провода свечи зажигания.

Снятие

- Отсоединить штекер провода свечи зажигания от двигателя внутреннего сгорания.
- Вынуть трос стартера (2) из его направляющей (3).

7.6 Топливо и моторное масло



Не допускать повреждений устройства!

Перед первым запуском залить моторное масло. При заливке моторного масла или при заправке рекомендуется применять подходящее приспособление (например, воронку).

Моторное масло:

Сведения о применяемом моторном масле и требуемом количестве масла Вы найдете в «Инструкции по эксплуатации двигателя внутреннего сгорания». Регулярно контролировать уровень заливки масла (см. «Инструкцию по эксплуатации двигателя внутреннего сгорания»). Нельзя допускать недоливания масла или превышения требуемого уровня.



Перед вводом двигателя внутреннего сгорания в эксплуатацию правильно завинтить крышку масляного бака.

Топливо:

Рекомендация:

свежее топливо марочных сортов, неэтилированный бензин.

Сведения о качестве топлива (октановом числе) приведены в «Инструкции по эксплуатации двигателя внутреннего сгорания».



8. Элементы управления

8.1 Регулировка моно-рукоятки (RM 448 PC, RM 448 TC, RM 448 VC)



Опасность защемления!

При приведении в действие фиксирующего рычага удерживать рукой верхнюю часть ведущей ручки в наивысшем положении.

Ни в коем случае не допускать попадания пальцев в зону между ведущей ручкой и консолью (над и под фиксирующим рычагом).

Откидывание ведущей ручки:

Положение при транспортировке (для очистки устройства, удобной транспортировки и компактного хранения):

- Снять трос стартера с направляющей. (⇒ 7.5)
- Удерживая рукой верхнюю часть ведущей ручки (2) в наивысшем положении, слегка приподнять ее (снять нагрузку).

- Прижать фиксирующий рычаг (1) вниз и удерживать его в этом положении.
- Откинуть ведущую ручку (2) вперед.

Рабочее положение (для перемещения устройства вручную):

- Сложить ведущую ручку (2) назад и проверить, чтобы она полностью зафиксировалась.
- Установить трос стартера в направляющей. (⇒ 7.5)

Регулировка высоты:

Моно-рукоятка имеет 2 уровня регулировки по высоте:

- Удерживая рукой верхнюю часть ведущей ручки (2) в наивысшем положении, слегка приподнять ее (снять нагрузку).
- Прижать фиксирующий рычаг (1) вниз и удерживать его в этом положении.
- Установить ведущую ручку (2) в требуемое положение.
- Отпустить фиксирующий рычаг (1) и проверить, чтобы ведущая ручка полностью зафиксировалась.

8.2 Откидывание двухсторонней рукоятки (RM 443, RM 443 T, RM 448 PT, RM 448 T, RM 448 TX)



Опасность защемления!

Откинуть верхнюю часть ведущей ручки можно путем отвинчивания быстродействующих соединителей. Поэтому при открывании быстродействующих соединителей всегда удерживать рукой верхнюю часть ведущей ручки (2) в наивысшем положении.

Положение при транспортировке (для очистки устройства, удобной транспортировки и компактного хранения):

- Снять трос стартера с направляющей. (⇒ 7.5)
- Открыть быстродействующий фиксирующий рычаг (1) – откинуть вниз – и откинуть верхнюю часть ведущей ручки (2) вперед.

Рабочее положение (для перемещения устройства вручную):

- Откинуть верхнюю часть ведущей ручки (2) назад и удерживать ее рукой.
- Закрыть быстродействующий фиксирующий рычаг (1) (откинуть вверх).
- Установить трос стартера в направляющей. (⇒ 7.5)

8.3 Травосборник

Установка:

- Открыть откидную крышку (1) и удерживать ее.
- Установить травосборник (2), вставив фиксирующие выступы в крепежные элементы (3) на обратной стороне устройства.
- Закрыть откидную крышку (1).

Снятие:

- Открыть откидную крышку (1) и удерживать ее.
- Приподнять травосборник (2) и снять назад.
- Закрыть откидную крышку (1).

8.4 Центральная регулировка высоты скашивания

Можно устанавливать 6 различных уровней высоты скашивания.

Уровень **1** = 25 мм

Уровень **6** = 75 мм

Установка высоты скашивания:

- Взяться за ручку (1), потянуть рычаг (2) вверх и удерживать его в этом положении.
- Выбрать нужную высоту скашивания, перемещая устройство вверх и вниз. Текущий уровень высоты скашивания можно считать на индикаторе высоты срезания (3) с помощью маркировки (4).

- Отпустить фиксирующий рычаг (2) и защелкнуть его.

8.5 Индикатор заполнения травосборника



Поток воздуха, создаваемый ножом, поднимает индикатор заполнения травосборника (1). Если травосборник заполнен, поток воздуха останавливается. При недостаточном потоке воздуха индикатор заполнения травосборника (1) возвращается в исходное положение. Это является указанием на опустошение травосборника.

Неограниченная функция индикатора заполнения травосборника возможна только при оптимальном потоке воздуха. Внешние воздействия, такие как влажная, густая или высокая трава, низкие уровни среза, загрязнение или тому подобное, могут влиять на поток воздуха и работу индикатора заполнения травосборника.

A Травосборник заполняется:

B Травосборник заполнен:

- Опустошить заполненный травосборник (⇒ 11.4).

9. Защитные устройства

Для безопасного управления и защиты от неправильного использования устройство оснащено многочисленными защитными устройствами.



Опасность получения травм!

Если у одного из защитных устройств обнаруживается дефект, то работа устройства запрещена. Компания STIHL рекомендует обращаться в таком случае к дилерам STIHL.

9.1 Защитные устройства

Газонокосилка оснащена защитными устройствами, которые предотвращают непреднамеренный контакт с ножом косилки и выбрасываемой срезанной травой.

Защитными устройствами считаются корпус, откидная крышка, травосборник и надлежащим образом установленная ведущая ручка.

9.2 Бугель остановки двигателя

Газонокосилка оснащена устройством остановки двигателя.

Во время работы при отпускании бугеля остановки двигателя двигатель внутреннего сгорания отключается. Двигатель внутреннего сгорания и нож полностью останавливаются в течение 3 секунд.



Опасность получения травм!

Если время движения ножа по инерции превышает указанное значение, то устройство не подлежит дальнейшему использованию и требует проверки у дилера.

Измерение времени работы по инерции

После включения двигателя внутреннего сгорания нож начинает вращаться, при этом слышен создаваемый потоком воздуха шум. Время движения по инерции соответствует продолжительности этого шума после выключения двигателя внутреннего сгорания. Его можно измерить с помощью секундомера.

10. Рекомендации по работе

Чтобы иметь красивый газон с густой травой,

- косьбу следует выполнять с малой скоростью движения.
- подстригать траву на газоне надо часто, срезая ее коротко.
- при жарком и сухом климате не следует слишком коротко подрезать траву, так как в таком случае газоны на солнце выгорают и приобретают непривлекательный вид.
- работать следует с острыми ножами косилки – поэтому регулярно точить их (в специализированном сервисном центре).
- необходимо регулярно менять направление срезания.

10.1 Рабочая зона пользователя



- Из соображений безопасности при запуске и работе двигателя внутреннего сгорания пользователь должен всегда находиться в рабочей зоне за ведущей ручкой. Всегда соблюдать безопасное расстояние от устройства, обеспеченное ведущей ручкой.
- Управление газонокосилкой разрешается выполнять только одному человеку, посторонним лицам запрещено находиться в опасной зоне. (⇒ 4.)

11. Введение устройства в работу

11.1 Запуск двигателя внутреннего сгорания



- Не запускать двигатель внутреннего сгорания в высокой траве. При затрудненном запуске увеличить высоту скашивания. Благодаря регулятору подачи топлива с фиксированным положением двигатель внутреннего сгорания после запуска всегда работает с оптимальной рабочей частотой вращения.
- Прижать бугель остановки двигателя (1) к ведущей ручке и удерживать в этом положении.

- Медленно вытянуть трос стартера (2) до появления сопротивления натяжению. Затем резко дернуть за трос, быстро вытянув его на длину руки. Медленно вернуть трос стартера (2) на место, чтобы пусковой механизм мог произвести намотку троса.
- Повторять процесс до тех пор, пока двигатель внутреннего сгорания не запустится.

11.2 Выключение двигателя внутреннего сгорания



- Для выключения двигателя внутреннего сгорания отпустить бугель остановки двигателя (1). После кратковременного движения по инерции двигатель внутреннего сгорания и нож косилки полностью останавливаются.

11.3 Привод движения (RM 443 T, RM 448 PC, RM 448 PT, RM 448 T, RM 448 TX, RM 448 TC, RM 448 VC)



Газонокосилки RM 443 T, RM 448 PC, RM 448 PT, RM 448 T, RM 448 TX, RM 448 TC и RM 448 VC оснащены приводом движения.

RM 443 T, RM 448 PC, RM 448 PT, RM 448 T, RM 448 TX, RM 448 TC:
Одна скорость движения переднего хода (одноступенчатая коробка передач)

RM 448 VC:

Плавно регулируемая скорость движения переднего хода (регулируемая коробка передач)

Включение привода движения:

- Запустить двигатель внутреннего сгорания. (⇒ 11.1)
- Потянуть бугель привода движения (1) к ведущей ручке и удерживать его в этом положении. Привод движения включается, и газонокосилка начинает движение вперед.



Не допускать повреждений устройства!



Во избежание последующих повреждений коробки передач бугель привода движения следует всегда приводить в действие полностью (до упора).

Регулировка скорости движения (RM 448 VC):



Не допускать повреждений устройства!

Рукоятку регулируемого привода (2) задействовать только при работающем двигателе внутреннего сгорания.

- Увеличение скорости движения:  перевести рукоятку регулируемого привода (2) вперед во время движения.
- Уменьшение скорости движения:  потянуть рукоятку регулируемого привода (2) назад во время движения.

Выключение привода движения:

- Отпустить бугель привода движения (1). Привод движения выключается, и газонокосилка останавливается. Двигатель внутреннего сгорания продолжает работать.

11.4 Опустошение травосборника



Опасность получения травм!

Перед снятием травосборника из соображений безопасности выключить двигатель внутреннего сгорания.

- Снять травосборник. (⇒ 8.3)
- Открыть травосборник за фиксирующую планку (1). Откинуть верхнюю часть травосборника (2) и удерживать ее в этом положении. Опрокинуть травосборник назад и выгрузить срезанную траву.
- Закрыть травосборник.
- Установить травосборник. (⇒ 8.3)

12. Техническое обслуживание

12.1 Общая информация



Опасность получения травм!

Следует соблюдать предписания по технике безопасности в главе «Техника безопасности» (⇒ 4.).

Ежегодное техническое обслуживание дилером:

Газонокосилку следует ежегодно проверять у дилера. Компания STIHL рекомендует обращаться к дилеру STIHL.

12.2 Двигатель внутреннего сгорания

Интервал технического обслуживания:

См. «Инструкцию по эксплуатации двигателя внутреннего сгорания».

Общие указания:

Соблюдать указания по управлению и техобслуживанию, которые приведены в прилагаемой «Инструкции по эксплуатации двигателя внутреннего сгорания».

Для продолжительного срока службы особенно важным всегда является достаточный уровень масла, а также регулярная замена масляных и воздушных фильтров.

Рекомендуемые интервалы замены масла, а также информация о моторном масле и количестве масла для заливки приведены в «Инструкции по эксплуатации двигателя внутреннего сгорания».

Чтобы обеспечить достаточное охлаждение двигателя внутреннего сгорания, ребра охлаждения должны всегда оставаться чистыми.

12.3 Очистка устройства

Периодичность технического обслуживания: после каждого применения

Тщательный уход за устройством защищает его от повреждений и увеличивает срок службы.



Опасность получения травм!

Выключить двигатель внутреннего сгорания, извлечь штекер провода свечи зажигания и дождаться охлаждения устройства.

Перед установкой устройства в положение для очистки следует опорожнить топливный бак (выработать топливо на холостом ходу).

Устройство надежно стоит в положении для очистки только с открытой откидной крышкой.

- Выбрать максимальный уровень скашивания. (⇒ 8.4)
- Снять травосборник. (⇒ 8.3)

Положение для очистки RM 443, RM 443 T, RM 448 PT, RM 448 T, RM 448 TX:

- Удерживать верхнюю часть ведущей ручки (1) и открыть быстросажимной фиксатор – откинуть вниз.
- Отвести верхнюю часть ведущей ручки (1) назад.
- Открыть откидную крышку (2) и удерживать ее.
- Приподнять устройство спереди и установить его в положение для очистки в соответствии с рисунком.



19

Положение для очистки RM 448 PC, RM 448 TC, RM 448 VC:

- Для переворачивания встать справа от устройства.
- Перевести верхнюю часть ведущей ручки в крайнее нижнее положение (до упора, фиксирующий рычаг не блокируется в этом положении). (⇒ 8.2)
- Открыть откидную крышку (2) и удерживать ее в этом положении правой рукой.
- левой рукой взяться за консоль, как показано на рисунке, и подхватить откидную крышку. Одновременно нажать и удерживать фиксирующий рычаг (3) большим пальцем.
- Взять устройство правой рукой за переднюю ручку и медленно наклонить назад, чтобы ведущая ручка коснулась пола, как показано на рисунке.
- Отпустить откидную крышку (2) и фиксирующий рычаг (3), после чего проверить устойчивое положение устройства.

Указания по очистке:

- Загрязнения следует удалять небольшим количеством воды, с помощью щетки или тряпки. Очистке подлежит также нож косилки. Запрещается направлять струи воды на узлы двигателя внутреннего сгорания, уплотнения, опорные места.
- Предварительно удалить остатки травы деревянной палочкой.

- В случае надобности следует применять специальный очиститель (например, специальный очиститель STIHL).

12.4 Проверка износа ножа

**Интервал техобслуживания:
перед каждым применением**



Опасность получения травм!

В зависимости от места и продолжительности эксплуатации ножи подвержены износу в различной степени. При эксплуатации устройства на песчаной поверхности или при частой эксплуатации в условиях пониженной влажности нагрузка на нож повышается, и он изнашивается быстрее. Изнашенный нож может сломаться и стать причиной получения серьезных травм. Поэтому следует всегда соблюдать инструкции по техобслуживанию ножа.

- Перевести газонокосилку в положение для очистки. (⇒ 12.3)
- Очистить нож косилки (1).
- Приложить линейку (1) к передней кромке ножа и измерить степень износа **A**.
- Измерить ширину ножа **B** с помощью раздвижного калибра (2).
- Толщину ножа **C** следует проверить по меньшей мере в 5 местах, применяя для этого раздвижной калибр (2). Прежде всего должна быть обеспечена минимальная толщина в области закрылков ножа.

Пределы износа:

Степень износа **A**: < 15 мм

Ширина ножа **B**: > 39 мм

Толщина ножа **C**: > 2 мм

Нож подлежит замене,

- если он поврежден (насечки, трещины),
- если измеренные значения в одном или нескольких местах достигли указанных величин или выходят за допустимые пределы.

Если на газонокосилке установлен многофункциональный нож из специальных принадлежностей, то действуют другие значения предела износа (см. «Инструкцию по эксплуатации принадлежности»).

12.5 Демонтаж и монтаж ножа косилки



Демонтаж:

- Для удерживания ножа косилки (2) использовать подходящий деревянный брусок (1).
- Открутить винт ножа (3). Снять нож косилки (2), винт ножа (3) и стопорную шайбу (4).

Монтаж:



Опасность получения травм!

Монтаж ножа косилки (2) разрешено выполнять только так, как показано на рисунке. Накладки (7) должны быть обращены вниз, а изогнутые закрылки ножа – вверх.

Строго соблюдать предписанный момент затяжки винта ножа, так как от этого зависит надежное крепление режущего инструмента. Дополнительно зафиксировать винт ножа (3), используя средство фиксации резьбы **Loctite 243**.

Заменять стопорную шайбу (4) при каждом монтаже ножа, винт ножа (3) – при каждой замене ножа.

- Очистить поверхность контакта ножа и втулку ножа.
- Нож косилки (2) следует устанавливать изогнутыми закрылками вверх (по направлению к устройству). Фиксирующие выступы (5) на втулке ножа должны находиться в отверстиях (6) ножа косилки.
- Для удерживания ножа косилки (2) использовать подходящий деревянный брусок (1).
- Вкрутить и затянуть винт ножа (3) с новой стопорной шайбой (4). Момент затяжки: **60 - 65 Нм**

12.6 Заточка ножа косилки

STIHL рекомендует поручить заточку ножа косилки специалисту. Неправильно заточенный нож

(неправильный угол заточки, дисбаланс и т. п.) ухудшает функционирование устройства.

Руководство по заточке:

- Демонтировать нож косилки (⇒ 12.5).
- При заточке нож следует охлаждать, например, водой. Нельзя допускать появления синеватого цвета, так как в этом случае уменьшается долговечность ножа.
- Заточивать ножи равномерно, чтобы избежать вибраций вследствие дисбаланса.
- Угол заточки должен составлять 30°.
- После заточки образовавшиеся на режущей кромке во время заточки заусенцы следует удалять при необходимости мелкой наждачной бумагой.
- Учитывать пределы износа. (⇒ 12.4)

12.7 Хранение и длительный простой (в зимний период)

Устройство необходимо хранить в сухом закрытом и непыльном помещении. Удостоверьтесь, что устройство находится в недоступном для детей месте.

Возможные неисправности следует устранить перед помещением устройства на хранение. Устройство должно всегда находиться в исправном состоянии.

Выпустить топливо из топливного бака и опустошить карбюратор перед хранением (например, выработать топливо на холостом ходу).

При длительном простое устройства (в зимний период) дополнительно соблюдать следующие пункты:

- Тщательно очистите все наружные части устройства.
- Все движущиеся детали хорошо смажьте.
- Вывинтить свечу зажигания (см. «Инструкцию по эксплуатации двигателя внутреннего сгорания») и залить припл. 3 см³ моторного масла в двигатель внутреннего сгорания через отверстие для свечи зажигания. Прокрутить двигатель внутреннего сгорания несколько раз без свечи зажигания (потянуть за трос стартера).



Опасность пожара!

Штекер провода свечи зажигания из-за опасности воспламенения держать вдали от отверстия под свечу зажигания.

- Вновь ввинтить свечу зажигания (см. «Инструкцию по эксплуатации двигателя внутреннего сгорания»).
- Сменить масло (см. «Инструкцию по эксплуатации двигателя внутреннего сгорания»).

13. Транспортировка

13.1 Транспортировка



Опасность получения травм!

Перед транспортировкой следует ознакомиться с главой «Техника безопасности». (⇒ 4.)

При транспортировке всегда носить подходящую защитную одежду (защитные ботинки, прочные перчатки).

Перед подъемом или транспортировкой всегда извлекать штекер провода свечи зажигания. Из соображений безопасности компания STIHL рекомендует поднимать или переносить устройство только вдвоем.

Перед подъемом устройства следует учитывать вес, указанный в главе «Технические данные».

Перенос устройства

- Вдвоем:
Устройство следует приподнимать только за ручку спереди (1) и за ведущую ручку (3). Пользователь должен всегда находиться на достаточном расстоянии от ножа косилки, особенно следить за положением ног и ступней.
- В одиночку:
При подъеме и переносе устройства следует брать одной рукой за ручку сзади (2), а второй рукой – за ручку спереди (1).

Крепление устройства

- Устройство необходимо закреплять на погрузочной платформе с помощью подходящих средств крепления.
- Тросы или ремни должны фиксироваться в отмеченных точках (4).

14. Охрана окружающей среды



Скошенная трава не относится к отходам, ее следует использовать для приготовления компоста.

Устройство, принадлежности к нему и их упаковка изготовлены из материалов, пригодных для вторичного использования, и подлежат соответствующей утилизации.

Раздельная утилизация остатков материалов, удовлетворяющая экологическим требованиям, способствует возможности многократного применения материалов. По этой причине после истечения обычного срока службы устройство следует отправлять на пункт утилизации. При утилизации следует соблюдать данные в главе «Утилизация» (⇒ 4.9).

Обращайтесь в Ваш пункт приема утильсырья или в специализированный центр, чтобы получить информацию о правильной утилизации отходов.

15. Сведение к минимуму износа и предотвращение повреждений

Важные указания по техническому обслуживанию и уходу для следующих групп изделий

Бензиновые газонокосилки (STIHL RM)

Компания STIHL не несет никакой ответственности за получение травм и нанесение материального ущерба, которые произошли вследствие несоблюдения инструкции по эксплуатации, в особенности в отношении безопасности, управления и технического обслуживания, или в результате использования не допущенных навесных узлов или неоригинальных запчастей.

Для предотвращения возникновения повреждений или чрезмерного износа деталей Вашего устройства STIHL обязательно соблюдайте следующие важные указания:

1. Быстроизнашивающиеся компоненты

Некоторые детали устройства STIHL даже при использовании их по назначению подвергаются нормальному износу и их необходимо своевременно заменять в зависимости от вида и продолжительности эксплуатации.

К ним относятся:

- нож косилки
- травосборник
- Клиновой ремень (RM 443 T, RM 448 PC, RM 448 PT, RM 448 T, RM 448 TC, RM 448 TX, RM 448 VC)

2. Соблюдение предписаний данной инструкции по эксплуатации

Использование, техническое обслуживание и хранение устройства STIHL должны осуществляться точно так, как описано в данной инструкции по эксплуатации. Пользователь сам несет ответственность за все повреждения и ущерб, вызванные несоблюдением предписаний по технике безопасности, указаний по управлению устройством и техническому обслуживанию.

В частности, это распространяется на:

- технические изменения изделия, несогласованные с компанией STIHL;
- использование неразрешенных компанией STIHL производственных материалов (смазочные средства, бензин и моторное масло: см. указания производителя двигателя внутреннего сгорания);
- применение инструментов или принадлежностей, которые не допущены, не пригодны для устройства или являются низкокачественными;
- использование изделия не по назначению;
- применение изделия во время спортивных мероприятий или конкурсов;
- косвенные убытки в результате использования изделия с неисправными деталями.

3. Работы по техническому обслуживанию

Все работы, приведенные в разделе «Техническое обслуживание», должны выполняться регулярно.

Если эти работы пользователь не может производить самостоятельно, то необходимо обратиться к дилеру.

Компания STIHL рекомендует выполнять работы по техническому обслуживанию и ремонту только у дилера STIHL.

Дилеры STIHL регулярно предоставляют программы обучения и техническую информацию.

В случае ущерба из-за повреждений вследствие невыполненных работ по техническому обслуживанию ответственность несет пользователь.

К таким повреждениям относятся:

- Коррозионные повреждения и другие последствия неправильного хранения.
- Повреждения устройства в результате применения некачественных запчастей.
- Повреждения вследствие несвоевременности или недостаточности технического обслуживания, или работ по техническому обслуживанию и ремонту, которые производились неуполномоченными специалистами не в специализированных мастерских.

16. Стандартные запчасти

Нож косилки RM 443, RM 443 T:

6338 702 0100

Нож косилки RM 448 PC, RM 448 PT, RM 448 T, RM 448 TC, RM 448 TX, RM 448 VC:

6358 702 0100

Винт ножа:

9008 319 9028

Стопорная шайба:

0000 702 6600



Крепежные элементы ножа косилки (например, винт ножа) необходимо заменять при замене или монтаже ножа. Запасные части можно приобрести у дилера STIHL.

17. Декларация изготовителя о соответствии директивам EU

17.1 Газонокосилка STIHL RM 443.0, RM 443.0 T, RM 448.0 PC, RM 448.0 PT, RM 448.0 T, RM 448.0 TC, RM 448.0 TX, RM 448.0 VC

STIHL Tirol GmbH
Hans Peter Stihl-Straße 5
6336 Langkampfen (Лангкампфен)
Австрия

заявляет под собственную ответственность, что

- Конструктивное исполнение: газонокосилка
- Производитель: STIHL
- Тип: RM 443.0, RM 443.0 T, RM 448.0 PC, RM 448.0 PT, RM 448.0 T, RM 448.0 TC, RM 448.0 TX, RM 448.0 VC
- Серийный номер: **RM 443.0, RM 443.0 T: 6338 RM 448.0 PC, RM 448.0 PT, RM 448.0 T, RM 448.0 TC, RM 448.0 TX, RM 448.0 VC: 6358**

соответствует положениям директив 2000/14/EC, 2006/42/EC, 2014/30/EU и 2011/65/EU, была разработана и изготовлена в соответствии с версиями следующих стандартов, действующих на дату изготовления: EN ISO 5395-1, EN ISO 5395-2 и EN 14982 (если применимо).

Название и адрес принимавшей участие инстанции:
TÜV Rheinland LGA Products GmbH
Tillystraße 2
D-90431 Nürnberg (Нюрнберг, Германия)

Измеренный и гарантированный уровень шума был определен в соответствии с Директивой 2000/14/EC, Приложение VIII.

RM 443.0, RM 443.0 T

- Измеренный уровень шума: 93 дБ(A)
- Гарантированный уровень шума: 94 дБ(A)

RM 448.0 PC, RM 448.0 PT, RM 448.0 TX, RM 448.0 VC

- Измеренный уровень шума: 95,3 дБ(A)
- Гарантированный уровень шума: 96 дБ(A)

RM 448.0 T, RM 448.0 TC

- Измеренный уровень шума: 95,7 дБ(A)
- Гарантированный уровень шума: 96 дБ(A)

Техническая документация хранится с разрешением о допуске изделия к эксплуатации STIHL Tirol GmbH.

Год выпуска и номер машины указаны на газонокосилке.

Лангкампфен, 02.11.2020

STIHL Tirol GmbH

И.о.



Маттиас Фляйшер (Matthias Fleischer),
руководитель отдела научных
исследований и разработки

И.о.



Свен Циммерманн (Sven Zimmermann),
руководитель отдела качества

17.2 Знаки соответствия



Сведения о сертификатах
ЕАС и декларациях
соответствия,
подтверждающих

выполнение технических правил и
требований Таможенного союза,
представлены на сайтах
www.stihl.ru/eac или могут быть
затребованы по телефону в
соответствующем местном
представительстве STIHL.



Технические правила и
требования для Украины
выполнены.

17.3 Установленный срок службы

Полный установленный срок службы –
до 30 лет.

Для выработки установленного срока
службы необходимы своевременное
техническое обслуживание и уход
согласно руководству по эксплуатации.

17.4 Штаб-квартира STIHL

ANDREAS STIHL AG & Co. KG
Badstrasse 115
71336 Waiblingen

Германия

17.5 Дочерние компании STIHL

В Российской Федерации:

ООО «АНДРЕАС ШТИЛЬ МАРКЕТИНГ»
ул. Тамбовская, дом 12, лит В, офис 52
192007 Санкт-Петербург, Россия
Горячая линия: +7 800 4444 180
Эл. почта: info@stihl.ru

УКРАИНА

ТОВ «Андреас Штіл»
вул. Антонова 10, с. Чайки
08135 Київська обл., Україна
Телефон: +38 044 393-35-30
Факс: +380 044 393-35-70
Эл. почта: info@stihl.ua
www.stihl.ua
Гаряча лінія: +38 0800 501 930

17.6 Представительства STIHL

В Белоруссии:

Представительство
ANDREAS STIHL AG & Co. KG
ул. К. Цеткин, 51-11а
220004 Минск, Беларусь
Горячая линия: +375 17 200 23 76

В Казахстане:

Представительство
ANDREAS STIHL AG & Co. KG
ул. Шагабутдинова, 125А, оф. 2
050026 Алматы, Казахстан
Горячая линия: +7 727 225 55 17

17.7 Импортёры STIHL

РОССИЙСКАЯ ФЕДЕРАЦИЯ

ООО "ШТИЛЬ ЗЮДВЕСТ"
350000, Российская Федерация,
г. Краснодар, ул. Западный обход, д.
36/1

ООО "ФЛАГМАН"
194292, Российская Федерация,
г. Санкт-Петербург, 3-ий Верхний
переулок, д. 16 литер А, помещение 38

ООО "ПРОГРЕСС"
107113, Российская Федерация,
г. Москва, ул. Маленковская, д. 32, стр.
2

ООО "АРНАУ"
236006, Российская Федерация,
г. Калининград, Московский проспект, д.
253, офис 4

ООО "ИНКОР"
610030, Российская Федерация,
г. Киров, ул. Павла Корчагина, д. 1Б

ООО "ОПТИМА"
620030, Российская Федерация,
г. Екатеринбург, ул. Карьерная д. 2,
Помещение 1

ООО "ТЕХНОТОРГ"
660112, Российская Федерация,
г. Красноярск, ул. Парашютная, д. 15

ООО "ЛЕСОТЕХНИКА"
664540, Российская Федерация,
с. Хомутово, ул. Чапаева, д. 1, оф. 39

УКРАИНА

ТОВ «Андреас Штіль»
вул. Антонова 10, с. Чайки
08135 Київська обл., Україна

БЕЛАРУСЬ

ООО «ПИЛАКОС»
ул. Тимирязева 121/4 офис 6
220020 Минск, Беларусь

УП «Беллесэкспорт»
ул. Скрыганова 6.403
220073 Минск, Беларусь

КАЗАХСТАН

ИП «ВОРОНИНА Д.И.»
пр. Райымбека 312
050005 Алматы, Казахстан

КИРГИЗИЯ

ОсОО «Муза»
ул. Киевская 107
720001 Бишкек, Киргизия

АРМЕНИЯ

ООО «ЮНИТУЛЗ»
ул. Г. Парпеци 22
0002 Ереван, Армения

18. Технические данные

**RM 443.0, RM 443.0 T, RM 448.0 PC,
RM 448.0 PT, RM 448.0 T, RM 448.0 TC,
RM 448.0 TX, RM 448.0 VC:**

Двигатель внутреннего сгорания, констр. испол.	4-тактный ДВС
Пусковое устройство	запуск тросом
Режущий инструмент	ножевая траверса
Привод ножевой траверсы	постоян.
Момент затяжки винта ножа	60 - 65 Нм
Предохранительное устройство	устройство остановки двигателя
Диаметр передних колес	180 мм
Диаметр задних колес	200 мм
Объем травосборника	55 л
Высота скашивания	25 - 75 мм

RM 443.0, RM 443.0 T:

Серийный номер	6338
Ширина реза:	41 см

RM 443.0:

Двигатель внутреннего сгорания:	Briggs & Stratton, Series 550 EX OHV RS
Изготовитель, тип Рабочий объем	140 куб. см
Номин. мощн. при номин. частоте вращ.	2,1 - 2800 кВт - об/мин
Топливный бак	0,8 л
Скорость вращ. ножевой траверсы	2800 об/мин
Привод колес	нет
Длина	144 см
Ширина	49 см
Высота	109 см
Вес	23 кг

Акустическая эмиссия

В соотв. с директивой 2000/14/ЕС:

Гарантированный уровень звук. мощности $L_{WA,d}$	94 дБ(А)
---	----------

В соотв. с директивой 2006/42/ЕС:

Уровень звука на рабочем месте L_{pA}	81 дБ(А)
Погрешность K_{pA}	2 дБ(А)

Вибрация, передав. на кисти/руки

Заданное значение вибрации согласно
EN 12096:

Замеренное значение a_{hw}	4,10 м/с ²
Погрешность K_{hw}	2,05 м/с ²

Замер согласно EN 20643

RM 443.0 T:

Двигатель внутреннего сгорания:	Briggs & Stratton, Series 550 EX OHV RS
Изготовитель, тип	550 EX OHV RS
Рабочий объем	140 куб. см
Номин. мощн. при номин. частоте вращ.	2,1 - 2800 кВт - об/мин
Топливный бак	0,8 л
Скорость вращ. ножевой траверсы	2800 об/мин
Привод колес	1 передача переднего хода с плавным пуском

Длина	144 см
Ширина	48 см
Высота	109 см
Вес	25 кг

Акустическая эмиссия

В соотв. с директивой 2000/14/ЕС:

Гарантированный уровень звук. мощности $L_{WAд}$	94 дБ(А)
--	----------

В соотв. с директивой 2006/42/ЕС:

Уровень звука на рабочем месте L_{pA}	81 дБ(А)
Погрешность K_{pA}	2 дБ(А)

Вибрация, передав. на кисти/руки

Заданное значение вибрации согласно EN 12096:

Замеренное значение a_{hw}	4,10 м/с ²
Погрешность K_{hw}	2,05 м/с ²

Замер согласно EN 20643

RM 448.0 PC, RM 448.0 PT, RM 448.0 T, RM 448.0 TC, RM 448.0 TX, RM 448.0 VC:

Серийный номер 6358

Ширина реза	46 см
RM 448.0 PC:	
Двигатель внутреннего сгорания:	Briggs & Stratton, Series 625
Изготовитель, тип	625
Рабочий объем	150 куб. см
Номин. мощн. при номин. частоте вращ.	2,2 - 2800 кВт - об/мин
Топливный бак	0,8 л
Скорость вращ. ножевой траверсы	2800 об/мин
Привод колес	1 передача переднего хода с плавным пуском

Длина	147 см
Ширина	50 см
Высота	113 см
Вес	27 кг

Акустическая эмиссия

В соотв. с директивой 2000/14/ЕС:

Гарантированный уровень звук. мощности $L_{WAд}$	96 дБ(А)
--	----------

В соотв. с директивой 2006/42/ЕС:

Уровень звука на рабочем месте L_{pA}	83 дБ(А)
Погрешность K_{pA}	2 дБ(А)

Вибрация, передав. на кисти/руки

Заданное значение вибрации согласно EN 12096:

Замеренное значение a_{hw}	3,00 м/с ²
Погрешность K_{hw}	1,50 м/с ²

Замер согласно EN 20643

RM 448.0 PT:

Двигатель внутреннего сгорания:	Briggs & Stratton, Series 625
Изготовитель, тип	625
Рабочий объем	150 куб. см
Номин. мощн. при номин. частоте вращ.	2,2 - 2800 кВт - об/мин
Топливный бак	0,8 л
Скорость вращ. ножевой траверсы	2800 об/мин
Привод колес	1 передача переднего хода с плавным пуском

Длина	147 см
Ширина	50 см
Высота	111 см
Вес	27 кг

Акустическая эмиссия

В соотв. с директивой 2000/14/ЕС:

Гарантированный уровень звук. мощности $L_{WAд}$	96 дБ(А)
--	----------

В соотв. с директивой 2006/42/ЕС:

Уровень звука на рабочем месте L_{pA}	83 дБ(А)
Погрешность K_{pA}	2 дБ(А)

Вибрация, передав. на кисти/руки

Заданное значение вибрации согласно EN 12096:

Замеренное значение a_{hw}	3,90 м/с ²
Погрешность K_{hw}	1,95 м/с ²

Замер согласно EN 20643

RM 448.0 T:

Двигатель внутреннего сгорания:	Briggs & Stratton, Series 575
Изготовитель, тип	575
Рабочий объем	140 куб. см
Номин. мощн. при номин. частоте вращ.	2,1 - 2800 кВт - об/мин
Топливный бак	0,8 л
Скорость вращ. ножевой траверсы	2800 об/мин
Привод колес	1 передача переднего хода с плавным пуском
Длина	147 см
Ширина	50 см
Высота	111 см
Вес	26 кг

Акустическая эмиссия

В соотв. с директивой 2000/14/ЕС:

Гарантированный уровень звук. мощности $L_{WAд}$ 96 дБ(А)

В соотв. с директивой 2006/42/ЕС:

Уровень звука на рабочем месте L_{pA} 83 дБ(А)
Погрешность K_{pA} 2 дБ(А)

Вибрация, передав. на кисти/руки

Заданное значение вибрации согласно EN 12096:

Замеренное значение a_{hw} 3,90 м/с²
Погрешность K_{hw} 1,95 м/с²

Замер согласно EN 20643

RM 448.0 TC:

Двигатель внутреннего сгорания:	Briggs & Stratton, Series 575
Изготовитель, тип	575
Рабочий объем	140 куб. см
Номин. мощн. при номин. частоте вращ.	2,1 - 2800 кВт - об/мин
Топливный бак	0,8 л
Скорость вращ. ножевой траверсы	2800 об/мин
Привод колес	1 передача переднего хода с плавным пуском
Длина	147 см
Ширина	50 см
Высота	113 см
Вес	27 кг

Акустическая эмиссия

В соотв. с директивой 2000/14/ЕС:

Гарантированный уровень звук. мощности $L_{WAд}$ 96 дБ(А)

В соотв. с директивой 2006/42/ЕС:

Уровень звука на рабочем месте L_{pA} 83 дБ(А)
Погрешность K_{pA} 2 дБ(А)

Вибрация, передав. на кисти/руки

Заданное значение вибрации согласно EN 12096:

Замеренное значение a_{hw} 3,50 м/с²
Погрешность K_{hw} 1,75 м/с²

Замер согласно EN 20643

RM 448.0 TX:

Двигатель внутреннего сгорания:	Briggs & Stratton, Series 550 EX OHV RS
Изготовитель, тип	550 EX OHV RS
Рабочий объем	140 куб. см
Номин. мощн. при номин. частоте вращ.	2,1 - 2800 кВт - об/мин
Топливный бак	0,8 л
Скорость вращ. ножевой траверсы	2800 об/мин
Привод колес	1 передача переднего хода с плавным пуском
Длина	147 см
Ширина	50 см
Высота	111 см
Вес	26 кг

Акустическая эмиссия

В соотв. с директивой 2000/14/ЕС:

Гарантированный уровень звук. мощности $L_{WAд}$ 96 дБ(А)

В соотв. с директивой 2006/42/ЕС:

Уровень звука на рабочем месте L_{pA} 83 дБ(А)
Погрешность K_{pA} 2 дБ(А)

Вибрация, передав. на кисти/руки

Заданное значение вибрации согласно EN 12096:

Замеренное значение a_{hw} 4,10 м/с²
Погрешность K_{hw} 2,05 м/с²

Замер согласно EN 20643

RM 448.0 VC:

Двигатель внутреннего сгорания:	Briggs & Stratton, Series 625
Изготовитель, тип	625
Рабочий объем	150 куб. см
Номин. мощн. при номин. частоте вращ.	2,2 - 2800 кВт - об/мин
Топливный бак	0,8 л
Скорость вращ. ножевой траверсы	2800 об/мин
Привод колес	регуляр., передний ход
Длина	147 см
Ширина	50 см
Высота	113 см
Вес	28 кг

Акустическая эмиссия

В соотв. с директивой 2000/14/ЕС:

Гарантированный уровень звука мощности $L_{WAд}$ 96 дБ(А)

В соотв. с директивой 2006/42/ЕС:

Уровень звука на рабочем месте L_{pA} 83 дБ(А)

Погрешность K_{pA} 2 дБ(А)

Вибрация, передав. на кисти/руки

Заданное значение вибрации согласно EN 12096:

Замеренное значение a_{hw} 3,00 м/с²

Погрешность K_{hw} 1,50 м/с²

Замер согласно EN 20643

18.1 REACH

REACH – это технический регламент ЕС, регулирующий производство и оборот химических веществ, включая их обязательную регистрацию.

Информацию об исполнении предписания REACH (EC) № 1907/2006 см. на сайте www.stihl.com/reach.

19. Поиск неисправностей

✂ При необходимости обращаться к дилеру, компания STIHL рекомендует дилера STIHL.

📖 См. «Инструкцию по эксплуатации двигателя внутреннего сгорания».

Неисправность:

Двигатель внутреннего сгорания не запускается

Возможная причина:

- Бугель остановки двигателя не приведен в действие.
- Отсутствует топливо в баке; засорен топливопровод.
- Плохое, загрязненное или старое топливо в баке.
- Воздушный фильтр загрязнен.
- Штекер провода свечи зажигания отсоединен от свечи зажигания; провод высокого напряжения плохо закреплен в штекере.
- Свеча зажигания закопчилась или имеет повреждения; неправильное расстояние между электродами.

Устранение:

- Прижать бугель остановки двигателя к ведущей ручке и удерживать в этом положении. (⇒ 9.2)

- Долить топливо; прочистить топливопровод. ✂
- Всегда использовать свежее топливо марочных сортов, неэтилированный бензин; очистить карбюратор. ✂
- Очистить воздушный фильтр. ✂
- Вставить штекер провода свечи зажигания; проверить соединение между проводом высокого напряжения и штекером. ✂
- Очистить или заменить свечу зажигания; отрегулировать расстояние между электродами. ✂

Неисправность:

Затрудненный пуск или снижение мощности двигателя внутреннего сгорания.

Возможная причина:

- Засорен корпус газонокосилки.
- Косьба на слишком низком уровне срезания или со слишком большой скоростью движения по сравнению с высотой срезания.
- Вода в топливном баке и карбюраторе; карбюратор засорен.
- Засорен топливный бак.
- Засорен воздушный фильтр.
- Закопчилась свеча зажигания.

Устранение:

- Очистить корпус газонокосилки (отсоединить штекер провода свечи зажигания!). (⇒ 12.3)
- Установить больший уровень срезания или понизить скорость движения. (⇒ 8.4)
- Опорожнить топливный бак, очистить топливопровод и карбюратор. ✂
- Очистить топливный бак. ✂
- Очистить воздушный фильтр. ✂
- Очистить свечу зажигания. ✂

Неисправность:

Двигатель внутреннего сгорания сильно нагревается.

Возможная причина:

- Слишком низкий уровень масла в двигателе внутреннего сгорания.
- Ребра охлаждения загрязнены.

Устранение:

- Заменить моторное масло. (⇒ 7.6)
 - Очистить ребра охлаждения. (⇒ 12.3)
-

Неисправность:

Повышенная вибрация во время работы.

Возможная причина:

- Режущий механизм неисправен.
- Крепление двигателя внутреннего сгорания ослаблено.

Устранение:

- Проверить и в случае необходимости отремонтировать нож косилки, ножевой валик и крепление ножа (винт ножа и стопорная шайба). ✖
 - Затянуть винты крепления двигателя внутреннего сгорания. ✖
-

Неисправность:

Нечистое срезание, газон становится желтым

Возможная причина:

- Нож косилки затуплен или изношен

Устранение:

- Заточить или заменить нож косилки (⇒ 12.6), (⇒ 12.5), ✖

20. График сервисного обслуживания

20.1 Подтверждение передачи

Модель:	_____
Серийный номер:	<input type="text"/> <input type="text"/> <input type="text"/> <input type="text"/> <input type="text"/> <input type="text"/> <input type="text"/> <input type="text"/>
Дата:	<input type="text"/> <input type="text"/> <input type="text"/> <input type="text"/> <input type="text"/> <input type="text"/>
	
Следующий техосмотр	
Дата:	<input type="text"/> <input type="text"/> <input type="text"/> <input type="text"/> <input type="text"/> <input type="text"/>

20.2 Подтверждение сервисного обслуживания



В случае выполнения работ по техобслуживанию передайте эту «Инструкцию по эксплуатации» Вашему дилеру STIHL.

В соответствующих полях он поставит отметку о проведении работ по сервисному обслуживанию.



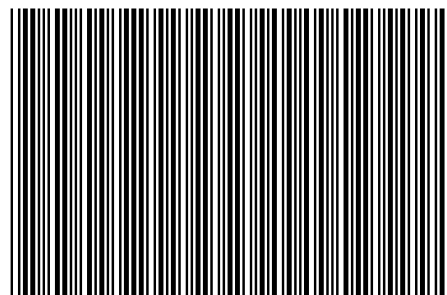
Сервисное обслуживание проведено



Дата следующего сервисного обслуживания

STIHL RM 443, RM 443 T, RM 448 PC, RM 448 PT
RM 448 T, RM 448 TC, RM 448 TX, RM 448 VC

STIHL



0478 111 9941 B

B

INT 1