



**IT** Soffiatore portatile da giardino alimentato a batteria  
MANUALE DI ISTRUZIONI

ATTENZIONE: prima di usare la macchina, leggere attentamente il presente libretto.

**BG** Градинска преносима акумулаторна обдухваща машина  
УПЪТВАНЕ ЗА УПОТРЕБА

ВНИМАНИЕ: преди да използвате машината прочетете внимателно настоящата книжка.

**BS** Akumulatorski duvač/usisivač lišća  
UPUTSTVO ZA UPOTREBU

PAŽNJA: prije nego što koristite ovu mašinu, pažljivo pročitajte priručnik s uputama.

**CS** Přenosný akumulátorový zahradní foukač  
NÁVOD K POUŽITÍ

POZOR: Před použitím stroje si pozorně přečtěte tento návod k použití.

**DA** Batteridrevet bærbart løvblæser til havebrug  
BRUGSANVISNING

ADVARSEL: Læs instruktionsbogen omhyggeligt igennem, før du tager denne maskine i brug.

**DE** Tragbarer Laubbläser für den Garten mit Batteriebetrieb  
GEBRAUCHSANWEISUNG

ACHTUNG: Vor Inbetriebnahme des Geräts die Gebrauchsanleitung aufmerksam lesen.

**EL** Φορητός φυσητήρας μπαταρίας για κήπους  
ΟΔΗΓΙΕΣ ΧΡΗΣΗΣ

ΠΡΟΣΟΧΗ: πριν χρησιμοποιήσετε το μηχάνημα, διαβάστε προσεκτικά το παρόν εγχειρίδιο.

**EN** Portable battery-powered garden blower  
OPERATOR'S MANUAL

WARNING: read thoroughly the instruction booklet before using this machine.

**ES** Soplador portátil de jardín a batería  
MANUAL DE INSTRUCCIONES

ATENCIÓN: antes de utilizar esta máquina, lea atentamente el manual de instrucciones.

**ET** Kaasaskantav akutoitel aiapuhur  
KASUTUSJUHEND

ETTEVAATUST: enne masina kasutamist lugeda tähelepanelikult käesolevat kasutusjuhendit.

**FI** Käsin kannateltava akukäyttöinen lehtipuhallin  
KÄYTTÖOHJEET

VAROITUS lue käyttöopas huolellisesti ennen koneenkäyttöä.

**FR** Souffleur de jardin portatif alimenté par batterie  
MANUEL D'UTILISATION

ATTENTION: lire attentivement le manuel avant d'utiliser cette machine.

**HR** Prijenosni puhač lišća s baterijskim napajanjem  
PRIRUČNIK ZA UPORABU

POZOR: Prije nego pristupite uporabi stroja, pažljivo pročitajte upute.

**HU** Akkumulátoros hordozható kerti lombfúvó  
HASZNÁLATI UTASÍTÁS

FIGYELEM: a gép használatá elött olvassa el figyelmesen a jelen kézikönyvet!

**LT** Akumuliatorinis nešiojamas pūstuvus sodo darbams  
NAUDOJIMO INSTRUKCIJOS

DĖMESIO: prieš naudojant prietaisą, būtina atidžiai susipažinti suvarotojo vadovu.

**LV** Pārnēsams dārza pūtējs ar akumulatora barošanu  
LIETOŠANAS INSTRUKCIJA

UZMANĪBU: pirms aparāta lietošanai rūpīgi izlasiet dotoinstrukciju.

**MK** Преносен раздувач за градини со напојување на батерија  
УПАТСТВА ЗА УПОТРЕБА

ВНИМАНИЕ: пред да ја употребите машината, внимателно прочитајте го упатството за употреба.

**NL** Draagbare tuinblazer met accutoevoer  
GEBRUIKERSHANDLEIDING

LET OP: Voordat u de deze machine gaat gebruiken dient u eerst deze handleiding aandachtig door te lezen.

**NO** Batteridrevet bærbar løvblåser  
INSTRUKSJONSBOK

ADVARSEL: Les denne bruksanvisningen nøye før du bruker maskinen.

**PL** Przenośna akumulatorowa dmuchawa ogrodowa  
INSTRUKCJE OBSŁUGI

UWAGA: Przed użyciem urządzenia przeczytaj uważnie niniejszą instrukcję.

**PT** Soprador portátil de jardim alimentado a bateria  
MANUAL DE INSTRUÇÕES

ATENCAO! Antes de usar a moto-roçadeira, ler com atenção este manual de instruções.

**RO** Suflantă portabilă de grădină cu baterie  
MANUAL DE INSTRUCȚIUNI

ATENȚIE: înainte de a utiliza mașina, citiți cu atenție manualul de față.

**RU** Портативный садовый пылесос с батарейным питанием  
РУКОВОДСТВО ПО ЭКСПЛУАТАЦИИ

ВНИМАНИЕ: Прежде чем пользоваться оборудованием, внимательно прочтите это руководство по эксплуатации.

**SK** Prenosný akumulátorový záhradný fúkač  
NÁVOD NA POUŽITIE

UPOZORNENIE: pred použitím stroja si pozorne prečítajte tento návod.

**SL** Prenosni akumulatorski vrtni puhalik  
PRIROČNIK ZA UPORABO

POZOR: Preden uporabite stroj, pazljivo preberite priročnik z navodili.

**SR** Akumulatorski duvač/usisivač lišća  
PRIRUČNIK SA UPUTSTVIMA

PAŽNJA: pre korišćenja mašine pažljivo pročitati ovaj priručnik.

**SV** Bärbar batteridrivnen lövblås för trädgårdsbruk  
BRUKSANVISNING

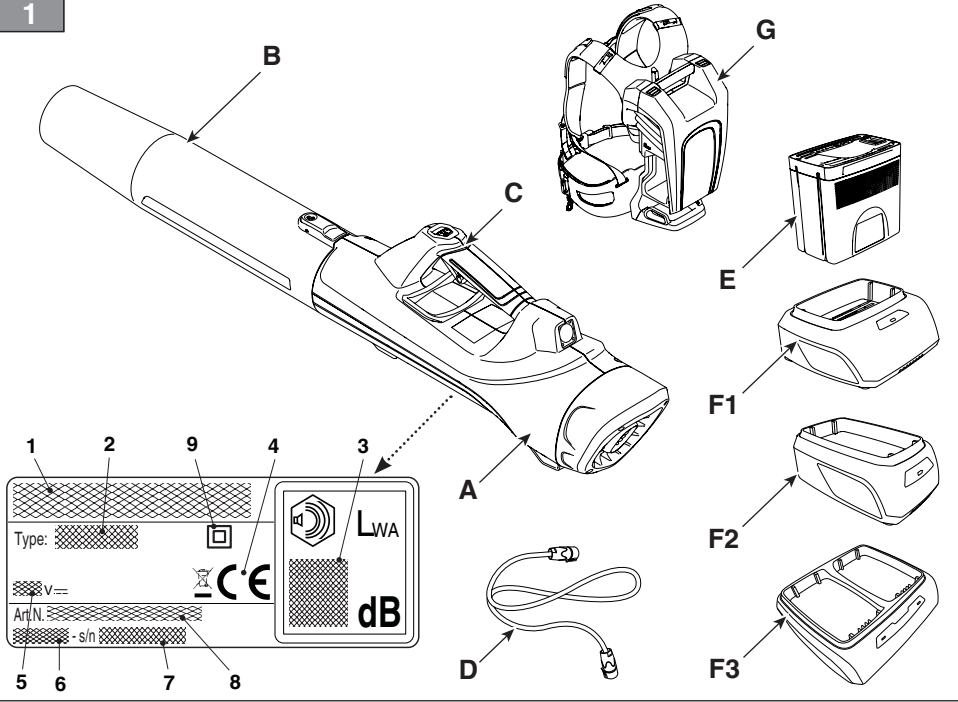
VARNING: Läs igenom hela detta häfte innan du använder maskinen.

**TR** Batarya beslemeli taşınır bahçe üfleyicisi  
KULLANIM KILAVUZU

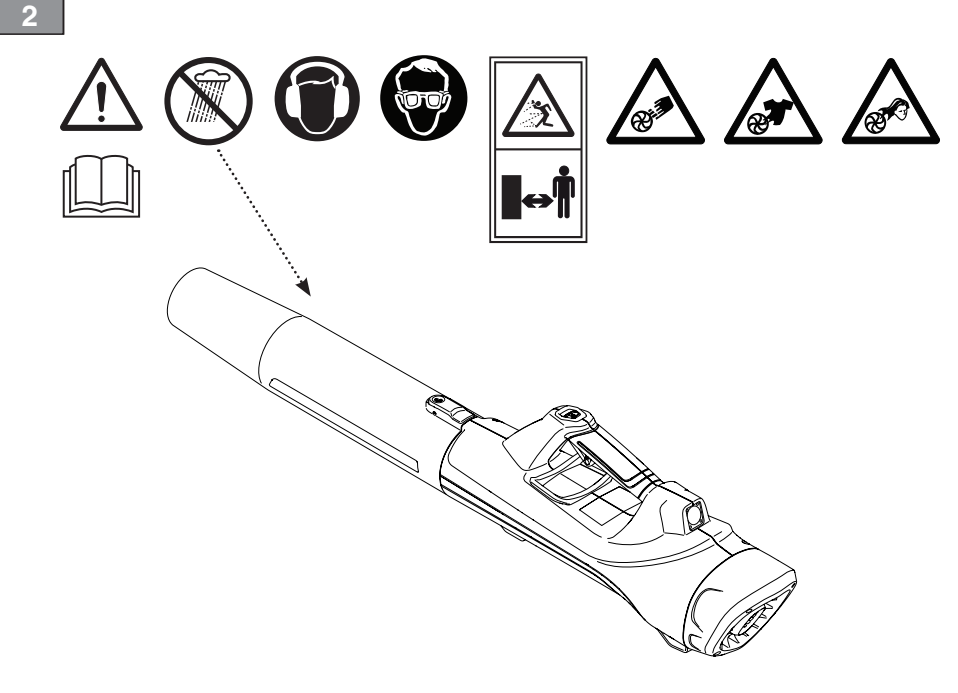
DIKKAT! Makineyi kullanmadan önce talimatlar iceren kilavuzu dikkatle okuyun.

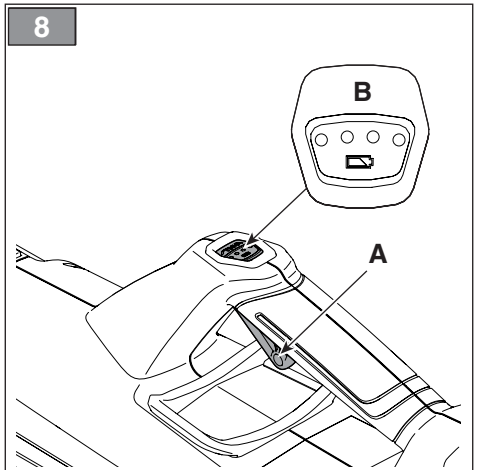
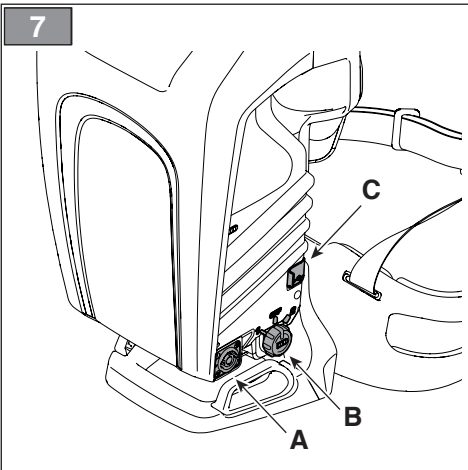
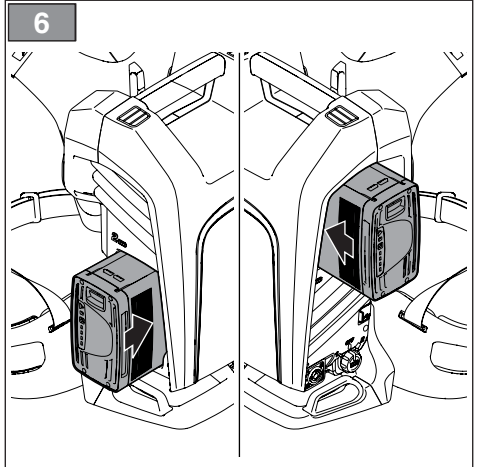
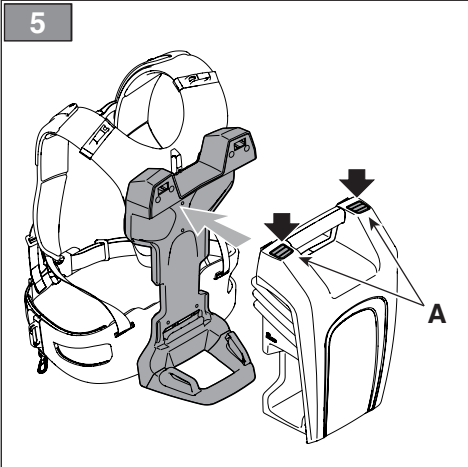
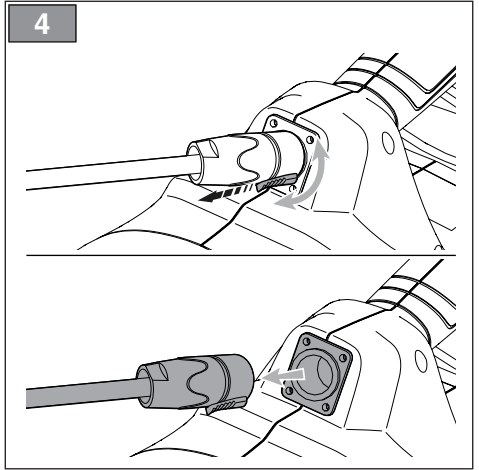
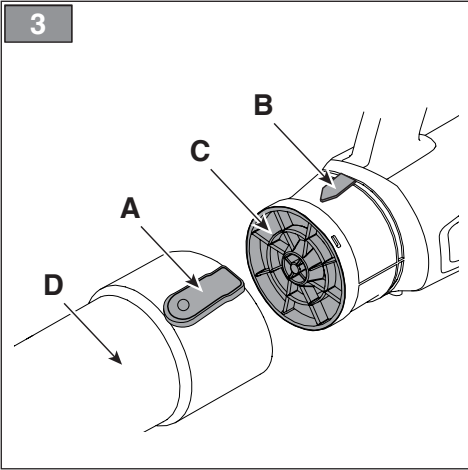
ITALIANO - Istruzioni Originali .....	<b>IT</b>
БЪЛГАРСКИ - Превод на оригиналните инструкции .....	<b>BG</b>
BOSANSKI - Prijevod originalnih uputa .....	<b>BS</b>
ČESKY - Překlad původního návodu k používání .....	<b>CS</b>
DANSK - Oversættelse af den originale brugsanvisning .....	<b>DA</b>
DEUTSCH - Übersetzung der Originalbetriebsanleitung .....	<b>DE</b>
ΕΛΛΗΝΙΚΑ - Μετάφραση του πρωτοτύπου των οδηγιών χρήσης .....	<b>EL</b>
ENGLISH - Translation of the original instruction .....	<b>EN</b>
ESPAÑOL - Traducción del Manual Original .....	<b>ES</b>
EESTI - Algupärase kasutusjuhendi tõlge .....	<b>ET</b>
SUOMI - Alkuperäisten ohjeiden käännös .....	<b>FI</b>
FRANÇAIS - Traduction de la notice originale .....	<b>FR</b>
HRVATSKI - Prijevod originalnih uputa .....	<b>HR</b>
MAGYAR - Eredeti használati utasítás fordítása .....	<b>HU</b>
LIETUVIŠKAI - Originalių instrukcijų vertimas .....	<b>LT</b>
LATVIEŠU - Instrukciju tulkojums no oriģinālvalodas .....	<b>LV</b>
МАКЕДОНСКИ -Превод на оригиналните упатства .....	<b>MK</b>
NEDERLANDS - Vertaling van de oorspronkelijke gebruiksaanwijzing .....	<b>NL</b>
NORSK - Oversettelse av original bruksanvisning .....	<b>NO</b>
POLSKI - Tłumaczenie instrukcji oryginalnej .....	<b>PL</b>
PORTUGUÊS - Tradução do manual original .....	<b>PT</b>
ROMÂN - Traducerea manualului fabricantului .....	<b>RO</b>
РУССКИЙ - Перевод оригинальных инструкций .....	<b>RU</b>
SLOVENŠČINA - Prevod izvirnih navodil .....	<b>SL</b>
SLOVENSKY - Preklad pôvodného návodu na použitie .....	<b>SK</b>
SRPSKI - Prevod originalnih uputstva .....	<b>SR</b>
SVENSKA - Översättning av bruksanvisning i original .....	<b>SV</b>
TÜRKÇE - Orijinal Talimatların Tercümesi .....	<b>TR</b>

1

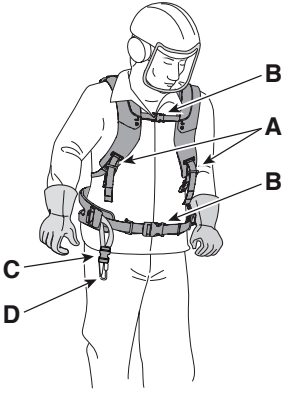


2

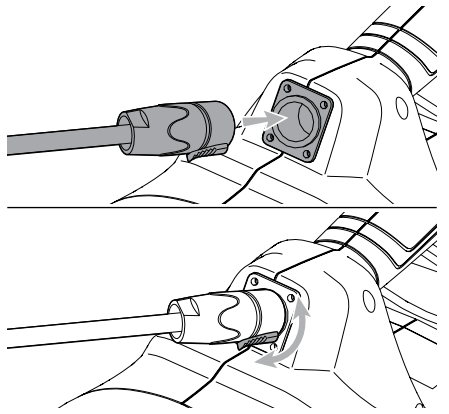




9



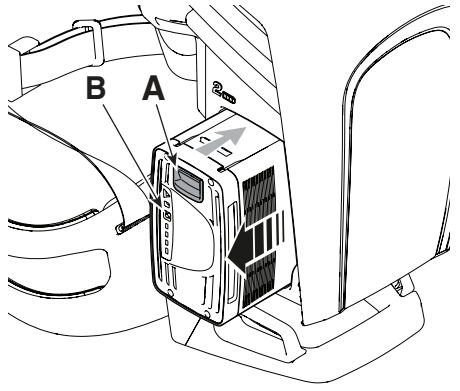
10



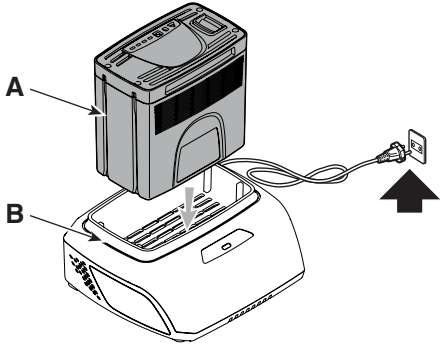
11



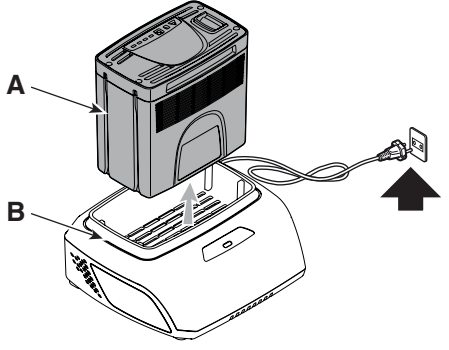
12

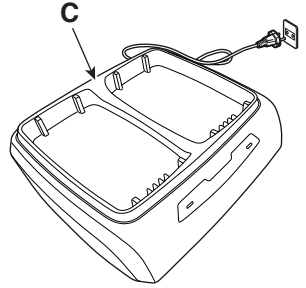
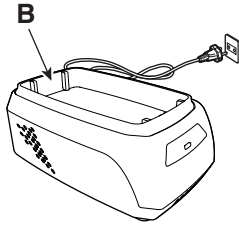
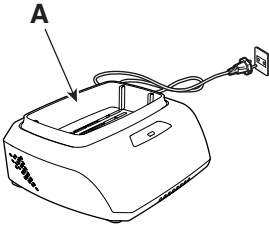


13



14





[1]	<b>DATI TECNICI</b>		<b>BL 900 Li 48</b>
[2]	Tensione di alimentazione MAX	V / DC	48
[3]	Tensione di alimentazione NOMINAL	V / DC	43,2
[4]	Velocità senza carico	/min	21500
[5]	Velocità massima dell'aria	km/h	198
[6]	Flusso d'aria	m <sup>3</sup> /s	0,26
[7]	Peso	kg	2,7
[8]	Tensione e corrente di carica (Uscita USB)	V / A	5 / 2
[9]	Livello di pressione acustica misurato (in base alla EN 50636-2-100)	dB(A)	78,8
[10]	Incertezza di misura	dB(A)	3
[11]	Livello di potenza acustica misurato (in base alla EN 50636-2-100)	dB(A)	91,8
[10]	Incertezza di misura	dB(A)	2,3
[12]	Livello di potenza acustica garantito (in base alla 2000/14/EC)	dB(A)	94
[13]	Livello di vibrazioni (in base alla EN 50636-2-100)	m/s <sup>2</sup>	1,27
[10]	Incertezza di misura	m/s <sup>2</sup>	1,5

[14]	<b>ACCESSORI A RICHIESTA</b>	
[15]	Gruppo batteria, mod.	BT 520 Li 48 BT 540 Li 48 BT 550 Li 48 BT 720 Li 48 BT 740 Li 48 BT 750 Li 48 BT 775 Li 48
[16]	Carica batteria	CG 500 Li 48 CGF 500 Li 48 CGD 500 Li 48 CG 700 Li 48 CGF 700 Li 48 CGD 700 Li 48

a) **NOTA:** il valore totale dichiarato delle vibrazioni è stato misurato attenendosi ad un metodo normalizzato di prova e può essere utilizzato per fare un paragone tra un utensile e l'altro. Il valore totale delle vibrazioni può essere utilizzato anche in una valutazione preliminare dell'esposizione.

b) **AVVERTENZA:** l'emissione di vibrazioni nell'uso effettivo dell'utensile può essere diversa dal valore totale dichiarato a seconda dei modi in cui si utilizza l'utensile. Pertanto è necessario, durante il lavoro, adottare le seguenti misure di sicurezza volte a proteggere l'operatore: indossare guanti durante l'uso, limitare i tempi d'utilizzo della macchina e accorciare i tempi in cui si tiene premuta la leva comando acceleratore.



<p>[1] <b>BG - ΤΕΧΝΙΚΕΣΙ ΔΑΝΝΙ</b></p> <p>[2] Напряжение захранване MAX</p> <p>[3] Напряжение захранване NOMINAL</p> <p>[4] Скорост без товар</p> <p>[5] Максимална въздушна скорост</p> <p>[6] Въздушен дебит</p> <p>[7] Тегло</p> <p>[8] Напрежение и ток на зареждане (На изход USB)</p> <p>[9] Ниво на звуково налягане (съгласно EN 50636-2-100)</p> <p>[10] Несигурност на измерване</p> <p>[11] Измерено ниво на акустична мощност (съгласно EN 50636-2-100)</p> <p>[12] Гарантирано ниво на акустична мощност (съгласно 2000/14/EC)</p> <p>[13] Ниво на вибрации (съгласно EN 50636-2-100)</p> <p>[14] Принадлежности по поръчка</p> <p>[15] Акумулаторен блок</p> <p>[16] Зарядно устройство за акумулатора</p> <p>a) <b>ЗАБЕЛЕЖКА:</b> декларираната обща стойност на вибрации е измерена придържайки се към стандартизиран метод на изпитване и може да се използва за правене на сравнение между един и друг инструмент. Общата стойност на вибрации може да се използва и за предварителна оценка на излагането.</p> <p>b) <b>ПРЕДУПРЕЖДЕНИЕ:</b> издаването на вибрации при реалното използване на инструмента може да бъде различна от общата декларирана стойност, в зависимост от начина на използване на инструмента. Поради това е необходимо по време на работа да се вземат следните предпазни мерки: целъци предпазването на оператора: носете ръкавици по време на използването, ограничете времената на използване на машината и намалете времената, през които се държи натиснат лоста за управление на ускорителя.</p>	<p>[1] <b>BS - TEHNIČKI PODACI</b></p> <p>[2] Napon napajanja MAX</p> <p>[3] Napon napajanja NOMINAL</p> <p>[4] Brzina bez opterećenja</p> <p>[5] Maksimalna brzina vazduha</p> <p>[6] Protok vazduha</p> <p>[7] Težina</p> <p>[8] Napon i struja punjenja (izlaz USB)</p> <p>[9] Razina zvučnog pritiska (na osnovu standarda EN 50636-2-100)</p> <p>[10] Mjerna nesigurnost</p> <p>[11] Izmjerena razina zvučne snage (na osnovu standarda EN 50636-2-100)</p> <p>[12] Garantovana razina zvučne snage (na osnovu standarda 2000/14/EC)</p> <p>[13] Razina vibracija (na osnovu standarda EN 50636-2-100)</p> <p>[14] Dodatna oprema na zahtjev</p> <p>[15] Baterija</p> <p>[16] Punjač baterije</p> <p>a) <b>NAPOMENA:</b> ukupna prijavljena vrijednost vibracija izmjerena je prema normalizovanoj metodi ispitivanja i može se koristiti za vršenje poređenja između dvije alatke. Ukupna vrijednost vibracija može se koristiti i prilikom prethodne procjene izloženosti.</p> <p>b) <b>UPOZORENJE:</b> emisija vibracija prilikom stvarne upotrebe alatke može se razlikovati od ukupne prijavljene vrijednosti u zavisnosti od načina na koji se koristi alatka. Stoga je neophodno, za vrijeme rada, primijeniti sljedeće sigurnosne mjere za zaštitu radnika: koristiti rukavice za vrijeme upotrebe, ograničiti vrijeme upotrebe mašine i skratiti vrijeme za koje se drži pritisnuta poluga komande gasa.</p>	<p>[1] <b>CS - TECHNICKÉ PARAMETRY</b></p> <p>[2] Napájecí napětí MAX</p> <p>[3] Napájecí napětí NOMINAL</p> <p>[4] Rychlost bez nákladu</p> <p>[5] Maximální rychlost vzduchu</p> <p>[6] Průtok vzduchu</p> <p>[7] Hmotnost</p> <p>[8] Nabíjecí napětí a proud (výstup USB)</p> <p>[9] Úroveň akustického tlaku (dle EN 50636-2-100)</p> <p>[10] Nepřesnost měření</p> <p>[11] Úroveň naměřeného akustického výkonu (dle EN 50636-2-100)</p> <p>[12] Úroveň zaručeného akustického výkonu (dle 2000/14/EC)</p> <p>[13] Úroveň vibrací (dle EN 50636-2-100)</p> <p>[14] Přislušenství na požádání</p> <p>[15] Akumulátor</p> <p>[16] Nabíječka akumulátorů</p> <p>a) <b>POZNÁMKA:</b> prohlášená celková hodnota vibrací byla naměřena s použitím normalizované zkušební metody a lze ji použít pro srovnání jednotlivých nástrojů. Celková hodnota vibrací může být použita také při přípravě návrhových výhodnocení vystavení vibracím.</p> <p>b) <b>VAROVÁNÍ:</b> emise vibrací při skutečném použití nástroje může být odlišná od prohlášené celkové hodnoty, v závislosti na režimech, ve kterých se daný nástroj používá. Proto je třeba během práce přijmout níže uvedené bezpečnostní opatření, jejichž cílem je ochránit operátora: během běžného použití mějte nasazené rukavice a omezte dobu použití stroje a zkrátte dobu, během kteréých je zatlačena ovládací páka plynu.</p>
<p>[1] <b>DA - TEKNISKE DATA</b></p> <p>[2] Forsyningsspænding MAX</p> <p>[3] Forsyningsspænding NOMINAL</p> <p>[4] Hastighed uden belastning</p> <p>[5] Maksimal luft hastighed</p> <p>[6] Luftstrøm</p> <p>[7] Vægt</p> <p>[8] Spænding og opladningsstrøm (udgang USB)</p> <p>[9] Lydtryksniveau (i henhold til EN 50636-2-100)</p> <p>[10] Måleusikkerhed</p> <p>[11] Målt lydeffektniveau (i henhold til EN 50636-2-100)</p> <p>[12] Garanteret lydeffektniveau (i henhold til 2000/14/EC)</p> <p>[13] Vibrationsniveau (i henhold til EN 50636-2-100)</p> <p>[14] Ekstraudstyr</p> <p>[15] Batterigruppe</p> <p>[16] Batterioplader</p> <p>a) <b>BEMÆRK:</b> den samlede erklærede værdi af vibrationer blev målt ifølge en standardiseret metode til afprøvning og kan bruges til at foretage en sammenligning mellem forskellige redskaber. Den samlede værdi af vibrationer kan også bruges til en indledende vurdering af eksponeringen.</p> <p>b) <b>ADVARSEL:</b> den faktiske udsendelse af vibrationer i forbindelse med brug af redskabet kan afvige fra den samlede attesterede værdi afhængigt af den konkrete brug af redskabet. Derfor er det nødvendigt, at man under arbejdet tager følgende sikkerhedsforanstaltninger for at beskytte brugeren. Bær handsker under brug, begræns den tid maskinen bruges og forkort den tid hvor gashåndtaget holdes aktiveret</p>	<p>[1] <b>DE - TECHNISCHE DATEN</b></p> <p>[2] Versorgungsspannung MAX</p> <p>[3] Versorgungsspannung NOMINAL</p> <p>[4] Leerlaufdrehzahl</p> <p>[5] Max. Luftgeschwindigkeit</p> <p>[6] Luftstrom</p> <p>[7] Gewicht</p> <p>[8] Ladepannung und -strom (Ausgang USB)</p> <p>[9] Schalldruckpegel (gemäß EN 50636-2-100)</p> <p>[10] Messungenauigkeit</p> <p>[11] Gemessener Schalleistungspegel (gemäß EN 50636-2-100)</p> <p>[12] Garantierter Schalleistungspegel (gemäß 2000/14/EC)</p> <p>[13] Vibrationspegel (gemäß EN 50636-2-100)</p> <p>[14] Sonderzubehör</p> <p>[15] Akku</p> <p>[16] Batterieladegerät</p> <p>a) <b>HINWEIS:</b> Der erklärte Gesamtwert der Vibrationen wurde durch eine standardisierte Methode gemessen. Er kann verwendet werden, um einen Vergleich zwischen verschiedenen Werkzeugen anzustellen. Der Gesamtwert der Vibrationen kann auch bei einer Vorabewertung der Vibrationsbelastung eingesetzt werden.</p> <p>b) <b>WARNUNG:</b> Die Schwingungsemission bei der effektiven Verwendung des Werkzeugs kann sich je nach den Einsatzarten des Werkzeugs vom erklärten Gesamtwert unterscheiden. Deshalb ist es notwendig, während der Arbeit die folgenden Sicherheitsmaßnahmen zu ergreifen, um den Bediener zu schützen: Handschuhe während der Verwendung anziehen, die Einsatzzeiten der Maschine begrenzen und die Zeiten verkürzen, in denen man den Steuerhebel gedrückt hält.</p>	<p>[1] <b>EL - ΤΕΧΝΙΚΑ ΧΑΡΑΚΤΗΡΙΣΤΙΚΑ</b></p> <p>[2] Τάση τροφοδοσίας MAX</p> <p>[3] Τάση τροφοδοσίας NOMINAL</p> <p>[4] Ταχύτητα χωρίς φορτίο</p> <p>[5] Μέγιστη ταχύτητα αέρα</p> <p>[6] Ροή αέρα</p> <p>[7] Βάρος</p> <p>[8] Τάση και ρεύμα φόρτισης (Έξοδος USB)</p> <p>[9] Στάθμη ακουστικής πίεσης (με βάση το πρότυπο EN 50636-2-100)</p> <p>[10] Αβεβαιότητα μέτρησης</p> <p>[11] Μετρομένη στάθμη ακουστικής ισχύος (με βάση το πρότυπο EN 50636-2-100)</p> <p>[12] Εγγυημένη στάθμη ακουστικής ισχύος (με βάση το πρότυπο 2000/14/EC)</p> <p>[13] Επίπεδο κραδασμών (με βάση το πρότυπο EN 50636-2-100)</p> <p>[14] Αιτούμενα παρελκομένα</p> <p>[15] Γκρουπ μπαταρίας</p> <p>[16] Φορτιστής μπαταρίας</p> <p>a) <b>ΣΗΜΕΙΩΣΗ:</b> η συνολική δηλωμένη τιμή των κραδασμών έχει μετρηθεί με βάση μια πρότυπη μέθοδο δοκιμής και μπορεί να χρησιμοποιηθεί για τη σύγκριση διαφόρων εργαλείων. Η συνολική τιμή των κραδασμών μπορεί επίσης να χρησιμοποιηθεί για μια προκαταρκτική εκτίμηση της έκθεσης.</p> <p>b) <b>ΠΡΟΕΙΔΟΠΟΙΗΣΗ:</b> η εκπομπή κραδασμών κατά την πραγματική χρήση του εργαλείου μπορεί να είναι διαφορετική από τη συνολική δηλωμένη τιμή ανάλογα με τον τρόπο χρήσης του εργαλείου. Επομένως είναι απαραίτητο, κατά την εργασία, να λάβετε τα παρακάτω μέτρα ασφαλείας για την προστασία του χειριστή: φορέστε γάντια κατά τη χρήση, περιορίστε το χρόνο χρήσης του μηχανήματος και μειώστε το χρόνο χρήσης του μοχλού γκαζιού.</p>

<p>[1] <b>EN - TECHNICAL DATA</b></p> <p>[2] Power supply voltage MAX</p> <p>[3] Power supply voltage NOMINAL</p> <p>[4] No load speed</p> <p>[5] Maximum air speed</p> <p>[6] Flow of Air</p> <p>[7] Weight</p> <p>[8] Charging voltage and current (Output USB)</p> <p>[9] Measured sound pressure level (according to EN 50636-2-100)</p> <p>[10] Uncertainty of measure</p> <p>[11] Measured sound power level (according to EN 50636-2-100)</p> <p>[12] Guaranteed sound power level (according to 2000/14/EC)</p> <p>[13] Vibration level (according to EN 50636-2-100)</p> <p>[14] Accessories available on request</p> <p>[15] Battery pack</p> <p>[16] Battery charger</p> <p>a) NOTE: the declared total vibration value was measured using a normalised test method and can be used to conduct comparisons between one tool and another. The total vibration value can also be used for a preliminary exposure evaluation.</p> <p>b) WARNING: the vibrations emitted during actual use of the tool can differ from the declared total value according to how the tool is used. Whilst working, therefore, it is necessary to adopt the following safety measures designed to protect the operator: wear protective gloves whilst working, use the machine for limited periods at a time and decrease the time during which the throttle control lever is pressed.</p>	<p>[1] <b>ES - DATOS TÉCNICOS</b></p> <p>[2] Tensión de alimentación MAX</p> <p>[3] Tensión de alimentación NOMINAL</p> <p>[4] Velocidad sin carga</p> <p>[5] Velocidad máxima del aire</p> <p>[6] Flujo de aire</p> <p>[7] Peso</p> <p>[8] Tensión y corriente de carga (Salida USB)</p> <p>[9] Nivel de presión acústica (según EN 50636-2-100)</p> <p>[10] Incertidumbre de medida</p> <p>[11] Nivel de potencia acústica medido (según EN 50636-2-100)</p> <p>[12] Nivel de potencia acústica garantizado (según 2000/14/EC)</p> <p>[13] Nivel de vibraciones (según EN 50636-2-100)</p> <p>[14] Accesorios bajo pedido</p> <p>[15] Grupo de batería</p> <p>[16] Cargador de batería</p> <p>a) NOTA: el valor total de la vibración se ha medido según un método normalizado de prueba y puede utilizarse para comparar uno u otro aparato. El valor total de la vibración también se puede emplear para la valoración preliminar de la exposición.</p> <p>b) ADVERTENCIA: la emisión de vibración en el uso efectivo del aparato puede ser diferente al valor total dependiendo de cómo se utiliza el mismo. Por ello, durante la actividad se deben poner en práctica las siguientes medidas de seguridad para el usuario: usar guantes, limitar el tiempo de uso de la máquina, así como el tiempo que se mantiene presionada la palanca de mando del acelerador.</p>	<p>[1] <b>ET - TEHNILISED ANDMED</b></p> <p>[2] Toite pinge MAX</p> <p>[3] Toite pinge NOMINAL</p> <p>[4] Kiirus ilma koormuseta</p> <p>[5] Ohu maksimaalne kiirus</p> <p>[6] Ohuvool</p> <p>[7] Kaal</p> <p>[8] Laadimispinge ja -vool (Väljund USB)</p> <p>[9] Helirohko tase (vastavalt EN 50636-2-100)</p> <p>[10] Mõõtemääramatus</p> <p>[11] Mõõdetud müra võimsuse tase (vastavalt EN 50636-2-100)</p> <p>[12] Garanteeritud müra võimsuse tase (vastavalt 2000/14/EC)</p> <p>[13] Vibratsiooni tase (vastavalt EN 50636-2-100)</p> <p>[14] Tellimusel lisatarvikud</p> <p>[15] Aku</p> <p>[16] Akulaadija</p> <p>a) MÄRKUS: deklareeritud koguvibratsiooni tase mõdeti standardiseeritud testi käigus, mille abil on võimalik võrrelda omavahel erinevate tööriistade vibratsiooni. Deklareeritud koguvibratsiooni võib kasutada ka eeldatava vibratsiooni käes olemise hindamiseks.</p> <p>b) HOIATUS: tegelikult tekkivad vibratsioonid võivad erineda deklareeritud koguvibratsiooni tasemest sõltuvalt tööriista kasutamise viisist. Seepeärast tuleb töö ajal kasutusel võtta ohutusmeetodid, millega tõstajalt kaitseda: kandke kasutamise ajal kindaid, piirake masina kasutamise aega ja lühendage perioode, mille vältel hoitakse gaasihooba all.</p>
<p>[1] <b>FI - TEKNISET TIEDOT</b></p> <p>[2] Syyttöjännite MAX</p> <p>[3] Syyttöjännite NOMINAL</p> <p>[4] Nopeus ilman kuormaa</p> <p>[5] Ilman maksiminopeus</p> <p>[6] Ilmavirta</p> <p>[7] Paino</p> <p>[8] Syyttöjännite ja -taajuus (Lähtö USB)</p> <p>[9] Akustisen paineen taso (EN 50636-2-100:n mukaisesti)</p> <p>[10] Mittauksen epävarmuus</p> <p>[11] Mitattu äänitehotaso EN 50636-2-100:n mukaisesti)</p> <p>[12] Taattu äänitehotaso (2000/14/EC:n mukaisesti)</p> <p>[13] Tärinä taso (EN 50636-2-100:n mukaisesti)</p> <p>[14] Tilattavat lisävarusteet</p> <p>[15] Akkuyksikkö</p> <p>[16] Akkulaturi</p> <p>a) HUOMAUTUS: tärinän kokonaisarvo on mitattu käytännöllä normalisoitua testimenetelmää ja sitä voidaan käyttää verrattaessa työkaluja keskenään. Tärinän kokonaisarvoa voidaan käyttää myös kun tehdään altistumista koskeva esiarviointi.</p> <p>b) VAROITUS: laitteen tuottama tärinä työvälillä todellisen käytön aikana saattaa poiketa ilmoitetusta kokonaisarvosta käytötavasta riippuen. Tämän vuoksi on tarpeen soveltaa seuraavia käyttäjä ja suojaavia turvatoimenpiteitä: käyttää käsineitä käytön aikana, rajoittaa laitteen käyttöaikaa ja lyhentää aikoja jolloin kaasuttimen vipua pidetään painettuna.</p>	<p>[1] <b>FR - CARACTÉRISTIQUES TECHNIQUES</b></p> <p>[2] Tension d'alimentation MAX</p> <p>[3] Tension d'alimentation" NOMINAL</p> <p>[4] Vitesse à vide</p> <p>[5] Vitesse maximum de l'air</p> <p>[6] Flux d'air</p> <p>[7] Poids</p> <p>[8] Tension et courant de charge (Sortie USB)</p> <p>[9] Niveau de pression acoustique (selon la norme EN 50636-2-100)</p> <p>[10] Incertitude de la mesure</p> <p>[11] Niveau de puissance acoustique mesuré (selon la norme EN 50636-2-100)</p> <p>[12] Niveau de puissance acoustique garanti (selon la norme 2000/14/EC)</p> <p>[13] Niveau de vibrations (selon la norme EN 50636-2-100)</p> <p>[14] Accessoires sur demande</p> <p>[15] Groupe batterie</p> <p>[16] Chargeur de batterie</p> <p>a) REMARQUE: la valeur totale déclarée des vibrations a été mesurée selon une méthode d'essai normalisée et peut être utilisée pour comparer un outillage avec un autre. La valeur totale des vibrations peut être utilisée aussi pour une évaluation préalable à l'exposition.</p> <p>b) AVERTISSEMENT: L'émission des vibrations à usage effectif de l'outillage peut être différent de la valeur totale déclarée selon les modes d'utilisation de l'outillage. Par conséquent, il est nécessaire, pendant le travail, d'adopter les mesures de sécurité suivantes en vue de protéger l'opérateur: porter des gants durant l'utilisation, limiter les temps d'utilisation de la machine et écourter les temps pendant lesquels le levier de commande de l'accélérateur est enfoncé.</p>	<p>[1] <b>HR - TEHNIČKI PODACI</b></p> <p>[2] Napon napajanja MAX</p> <p>[3] Napon napajanja NOMINAL</p> <p>[4] Brzina bez opterećenja</p> <p>[5] Maksimalna brzina zraka</p> <p>[6] Protok zraka</p> <p>[7] Težina</p> <p>[8] Napon i struja punjenja (Izlaz USB)</p> <p>[9] Razina zvučnog tlaka (na osnovu standarda EN 50636-2-100)</p> <p>[10] Mjerna nesigurnost</p> <p>[11] Izmjereni razina zvučne snage (na osnovu standarda EN 50636-2-100)</p> <p>[12] Zajamčena razina zvučne snage (na osnovu standarda 2000/14/EC)</p> <p>[13] Razina vibracija (na osnovu standarda EN 50636-2-100)</p> <p>[14] Dodatni pribor na upit</p> <p>[15] Baterija</p> <p>[16] Razina zvučnog tlaka</p> <p>a) NAPOMENA: izjavljena ukupna vrijednost vibracija izmjerena je pridržavajući se normirane probne metode i može se koristiti za usporebu jednog alata s drugim. Ukupnu vrijednost vibracija može se koristiti i u preliminarnoj procjeni izloženosti.</p> <p>b) UPOZORENJE: emisija vibracija pri stvarnoj uporabi alata može se razlikovati od izjavljene ukupne vrijednosti, ovisno o načinima korištenja alata. Stoga je za vrijeme rada potrebno poduzeti sljedeće sigurnosne mjere namijenjene zaštiti rukovatelja: nositi rukavice tijekom uporabe, ograničiti vrijeme korištenja stroja te skratiti vrijeme držanja pritisnute upravljačke ručice gasa.</p>

<p><b>[1] HU - MŰSZAKI ADATOK</b></p> <p>[2] Tápfeszültség MAX  [3] Tápfeszültség NOMINAL  [4] Sebesség terhelés nélkül  [5] Levegő max. sebessége  [6] Légáram  [7] Tömeg  [8] Töltő feszültség és áram (kimenet USB)  [9] Hangnyomásszint (EN 50636-2-100 szabvány alapján)  [10] Mérési bizonytalanság  [11] Mért zajteljesítmény szint (EN 50636-2-100 szabvány alapján)  [12] Garantált zajteljesítmény szint (2000/14/EC szabvány alapján)  [13] Vibrációs szint (EN 50636-2-100 szabvány alapján)  [14] Rendelhető tartozékok  [15] Akkumulátor egység  [16] Akkumulátor-töltő</p> <p>a) MEGJEGYZÉS: a rezgés névleges összértékét szabványos teszt módszerrel mértük, ezért alkalmazható más szerszámokkal való összehasonlításra. A rezgés névleges összértéke a kitettésg előzetes értékelésére is alkalmas.</p> <p>b) FIGYELMEZTETÉS: a szerszám valós használata során keletkező rezgés elterheli a névleges összértéktől a szerszám használati módjának függvényében. Ezért a munka alatt alkalmazzni kell a kezelő védelmét szolgáló biztonsági intézkedéseket: viseljen munkakesztyűt a használat során, korlátozza a gép használati idejét és lehetőleg rövid ideig tartsa nyomva a gázkart.</p>	<p><b>[1] LT - TECHNINIAI DUOMENYS</b></p> <p>[2] Maitinimo įtampa MAX  [3] Maitinimo įtampa NOMINAL  [4] Greitis tuščiaja eiga  [5] Maksimalus oro greitis  [6] Oro srautas  [7] Svoris  [8] Įkrovos įtampa ir srovė (išėjimas USB)  [9] Garso slėgio lygis (pagal „EN 50636-2-100“)  [10] Matavimo paklaida  [11] Išmatuotas garso galios lygis (pagal „EN 50636-2-100“)  [12] Garantuojamas garso galios lygis (pagal „2000/14/EC“)  [13] Vibracijų lygis (pagal „EN 50636-2-100“)  [14] Priedai, kuriuos galima užsisakyti  [15] Baterijos blokas  [16] Baterijų įkroviklis</p> <p>a) PASTABA: bendras deklaruojamas vibracijų lygis buvo išmatuotas laikantis standartizuoto bandymo metodo ir gali būti naudojamas lyginant vieną įrankį su kitu. Bendras vibracijų lygis gali būti naudojamas preliminariam vibracijų įvertinimui.</p> <p>b) ĮSPĖJIMAS: vibracijų skleidimo lygis eksploatuojant įrenginį gali skirtis nuo bendro deklaruojamo vibracijų lygio, priklausomai nuo būdų, kaip bus naudojamas įrankis. Dėl šios priežasties darbu metu yra būtina imtis saugos priemonių, susijusių su operatoriaus apsauga: naudojimo metu dėvėti pirštines, riboti įrenginio darbo trukmę ir trumpinti laiką, kuriu metu būna paspausta akceleratoriaus valdymo svirtis.</p>	<p><b>[1] LV - TEHNISKIE DATI</b></p> <p>[2] Barošanas spriegums MAX  [3] Barošanas spriegums NOMINAL  [4] Brīvīgātais ātrums  [5] Maksimālais gaisa ātrums  [6] Gaisa plūsma  [7] Svars  [8] Uzlādes (izejas USB) spriegums un strāva  [9] Skaņas spiediena līmenis (Saskaņā ar EN 50636-2-100 prasībām)  [10] Mērijumu kļūda  [11] Izmērītais skaņas intensitātes līmenis (Saskaņā ar EN 50636-2-100 prasībām)  [12] Garantētais skaņas intensitātes līmenis (Saskaņā ar 2000/14/EC prasībām)  [13] Vibrāciju līmenis (Saskaņā ar EN 50636-2-100 prasībām)  [14] Piederumi pēc pieprasījuma  [15] Bateriju pakete  [16] Akumulatoru lādētājs</p> <p>a) PIEZĪME: kopējā norādītā vibrāciju intensitātes vērtība tika izmērīta, izmantojot standartā pārbaudus metodu, un to var izmantot ierīcu savstarpējai salīdzināšanai. Kopējo vibrāciju intensitātes vērtību var izmantot arī sākotnējai ekspozīcijas novērtēšanai.</p> <p>b) BRĪDINĀJUMS: vibrāciju līmenis ierīces faktiskās izmantošanas laikā var atšķirties no kopējās norādītās vērtības, atkarībā no ierīces izmantošanas veida. Tāpēc darba laikā ir svarīgi izmantot šādu operatora aizsardzības līdzekli: izmantošanas laikā valkājiet cimdus, ierobežojiet mašīnas izmantošanas laiku un sālsiniet laiku, kuru akceleratora vadības sviru atrodas nospiešā stāvoklī.</p>
<p><b>[1] МК - ТЕХНИЧКИ ПОДАТОЦИ</b></p> <p>[2] Волтажа на напојување MAX  [3] Волтажа на напојување NOMINAL  [4] Брзина без оптеретување  [5] Максимална моќност на воздухот  [6] Проток на воздух  [7] Пежина  [8] Волтажа и енергија за полнење (Излез USB)  [9] Ниво на акустичен притисок (според EN 50636-2-100)  [10] Отстапување од мерењата  [11] Измерено ниво на акустична моќност (според EN 50636-2-100)  [12] Гарантирано ниво на акустична моќност (според 2000/14/EC)  [13] Ниво на вибрации (според EN 50636-2-100)  [14] Додаточи достапни на баране  [15] Батерији  [16] Полнач за батерија  a) ЗАБЕЛЕШКА: вкупната посочена вредност за вибрациите е измерена со пробен метод за нормализирање и може да се користи за споредбена вредност на еден уред со друг. Вкупната вредност на вибрациите може да се користи и за прелиминарна процена на излозненоста.  b) ВНИМАНИЕ: емисијата на вибрациите при ефективна употреба треба да се разликува од вкупната посочена вредност според начинот на употреба на уредот. Затоа е неопходно во текот на работата да се направат повеќе безбедносни мерења за да се заштити операторот: носете чевли во текот на употребата, ограничете го времето на употреба на машината и скратете го времето кога треба да се притисне рачката за управување со забрзувачот.</p>	<p><b>[1] NL - TECHNISCHE GEGEVENS</b></p> <p>[2] Spanning voeding MAX  [3] Spanning voeding NOMINAL  [4] Snelheid onbelast  [5] Maximale snelheid van de lucht  [6] Luchtstroom  [7] Gewicht  [8] Laadspanning en -stroom (Uitgang USB)  [9] Niveau geluidsdruk (op basis van EN 50636-2-100)  [10] Meetonzekerheid  [11] Gemeten akoestisch vermogen (op basis van EN 50636-2-100)  [12] Gewaarborgd akoestisch vermogen (op basis van 2000/14/EC)  [13] Niveau trillingen (op basis van EN 50636-2-100)  [14] Optionele accessoires  [15] Batterij-eeenhed  [16] Batterijlader</p> <p>a) OPMERING: de totale verklaarde waarde van de trillingen werd gemeten met een genormaliseerde testmethode en kan gebruikt worden voor een vergelijking tussen twee werktuigen. De totale waarde van de trillingen kan ook gebruikt worden in een voorafgaande evaluatie van de blootstelling.  b) WAARSCHUWING: de emissie van trillingen bij het effectief gebruik van het werktuig kan verschillen van de totale verklaarde waarden, al naar gelang de manieren waarop het werktuig gebruikt wordt. Daarom is het noodzakelijk, tijdens het werk, de volgende veiligheidsmaatregelen toe te passen om de bediener te beschermen: handschoenen te gebruiken tijdens het gebruik, het gebruik van de machine te beperken en de de bedieningshendel van de versnellng zo kort mogelijk ingedrukt te houden.</p>	<p><b>[1] NO - TEKNISKE DATA</b></p> <p>[2] Matespenning MAX  [3] Matespenning NOMINAL  [4] Hastighet uten belastning  [5] Maksimal luft hastighet  [6] Strøm av luft  [7] Vekt  [8] Ladespenning og strøm (Utgang USB)  [9] Lydtrykknivå (iht. EN 50636-2-100)  [10] Måleusikkerhet  [11] Målt lydeffektivnivå (iht. EN 50636-2-100)  [12] Garantert lydeffektivnivå (iht. 2000/14/EC)  [13] Vibrasjonsnivå (iht. EN 50636-2-100)  [14] Tilleggsutstyr på forespørsel  [15] Batterienhet  [16] Batterilader</p> <p>a) MERK: oppgitt totalverdi for vibrasjonene har blitt målt ved å bruke en normal prøvemåte og kan brukes for å sammenligne et redskap med et annet. Den totale vibrasjonsverdien kan også brukes i en foreløpig eksponeringsvurdering.</p> <p>b) ADVARSEL: emisjon av vibrasjoner ved effektiv bruk av redskapet kan avvike fra oppgitt totalverdi, i henhold til måten redskapet brukes på. Derfor er det nødvendig, under arbeidet, å ta i bruk følgende sikkerhetstiltak for å beskytte operatoren: iføre seg hansker ved bruk, begrense maskinens brukstid og korte ned på tiden som man holder inne akselerator kommandospaken.</p>

<p><b>[1] PL - DANE TECHNICZNE</b></p> <p>[2] Napięcie zasilania MAX  [3] Napięcie zasilania NOMINAL  [4] Prędkość bez obciążenia  [5] Maksymalna prędkość powietrza  [6] Przepływ powietrza  [7] Ciężar  [8] Napięcie i prąd ładowania (Wyjście USB)  [9] Poziom ciśnienia akustycznego (zgodnie z EN 50636-2-100)  [10] Błąd pomiaru  [11] Poziom mocy akustycznej zmierzony (zgodnie z EN 50636-2-100)  [12] Gwarantowany poziom mocy akustycznej (zgodnie z 2000/14/EC)  [13] Poziom vibracji (zgodnie z EN 50636-2-100)  [14] Akcesoria dostępne na zamówienie  [15] Zespół akumulatora  [16] Ładowarka akumulatora</p> <p>a) Uwaga: Całkowita wskazana wartość drgań została zmierzona zgodnie ze znormalizowaną metodą badania i może być wykorzystana w celu dokonania porównania między dwoma urządzeniami. Całkowita wartość drgań może być również stosowana do wstępnej oceny zagrożenia.  b) UWAGA: emisja drgań w praktycznym zastosowaniu niniejszego narzędzia może się różnić od deklarowanej wartości łącznej, w zależności od sposobu użytkownika urządzenia. Dlatego, w celu zapewnienia bezpieczeństwa użytkownika, konieczne jest podczas pracy z urządzeniem podjęcie następujących środków bezpieczeństwa: noszenie rękawic podczas korzystania z urządzenia, ograniczenie czasu użytkownika urządzenia i skrócenie czasu trzymania wciśniętej dźwigni regulacji obrotów silnika.</p>	<p><b>[1] PT - DADOS TÉCNICOS</b></p> <p>[2] Tensão de alimentação MAX  [3] Tensão de alimentação NOMINAL  [4] Velocidade sem carga  [5] Velocidade máxima do ar  [6] Fluxo de ar  [7] Peso  [8] Tensão e corrente de carga (Saída USB)  [9] Nivel de pressão acústica (com base na EN 50636-2-100)  [10] Incerteza de medição  [11] Nivel de potência acústica medido (com base na EN 50636-2-100)  [12] Nivel de potência acústica garantido (com base na 2000/14/EC)  [13] Nivel de vibrações (com base na EN 50636-2-100)  [14] Acessórios a pedido  [15] Grupo bateria  [16] Carregador de bateria</p> <p>a) NOTA: o valor total declarado das vibrações foi mensurado de acordo com um método normalizado de ensaio e pode ser utilizado para comparar uma ferramenta com a outra. O valor total das vibrações também pode ser utilizado para uma avaliação preliminar da exposição.  b) ADVERTÊNCIA: a emissão de vibrações no uso efetivo da ferramenta pode ser diversa do valor total declarado de acordo com os modos com os quais a ferramenta é utilizada. Portanto, durante o trabalho, é necessário adotar as seguintes medidas de segurança para proteger o operador: usar luvas durante o uso, limitar o tempo de utilização da máquina e encurtar o tempo durante o qual a alavanca de comando é mantida pressionada.</p>	<p><b>[1] RO - DATE TEHNICE</b></p> <p>[2] Tensiunea de alimentare MAX  [3] Tensiunea de alimentare NOMINAL  [4] Viteza fără sarcină  [5] Viteza maximă a aerului  [6] Flux de aer  [7] Greutate  [8] Tensiune și curent de încărcare (leșire USB)  [9] Nivel de presiune acustică (în conformitate cu EN 50636-2-100)  [10] Nesigurantă în măsurare  [11] Nivel de putere acustică măsurată (în conformitate cu EN 50636-2-100)  [12] Nivel de putere acustică garantată (în conformitate cu 2000/14/EC)  [13] Nivel de vibrații (în conformitate cu EN 50636-2-100)  [14] Accesorii la cerere  [15] Grupul acumulator  [16] Alimentator pentru baterie</p> <p>a) OBSERVAȚIE: valoarea totală declarată a vibrațiilor a fost măsurată ținându-se cont de o metodă de probă normalizată și poate fi utilizată pentru a compara instrumentele între ele. Valoarea totală a vibrațiilor poate fi utilizată și pentru o evaluare preliminară a expunerii.  b) AVERTISMENT: emisia de vibrații în utilizarea efectivă a instrumentului poate fi diferită față de valoarea totală declarată, în funcție de modulul în care se utilizează instrumentul. Din acest motiv este nevoie ca, în timpul sesiunii de lucru, să se adopte următoarele măsuri de siguranță menite să protejeze operatorul: purtarea mănușilor în timpul utilizării, limitarea duratei de utilizarea a mașinii și scurtarea duratei în care se ține apăsată maneta de comandă a acceleratoului.</p>
<p><b>[1] RU - ТЕХНИЧЕСКИЕ ХАРАКТЕРИСТИКИ</b></p> <p>[2] Напряжение питания MAX  [3] Напряжение питания NOMINAL  [4] Скорость без нагрузки  [5] Максимальная скорость воздуха  [6] Поток воздуха  [7] Вес  [8] Напряжение и зарядный ток (Выход USB)  [9] Уровень звукового давления (согласно EN 50636-2-100)  [10] Погрешность измерения  [11] Измеренный уровень звуковой мощности (согласно EN 50636-2-100)  [12] Гарантируемый уровень звуковой мощности (согласно 2000/14/EC)  [13] Уровень вибрации (согласно EN 50636-2-100)  [14] Принадлежности – навесные орудия по заказу  [15] Аккумулятор  [16] Зарядное устройство</p> <p>a) ПРИМЕЧАНИЕ: общий заявленный уровень вибрации был измерен с использованием нормализованного метода испытаний, и его можно использовать для сравнения различных инструментов между собой. Общий уровень вибрации можно также использовать для предварительной оценки подверженности воздействию вибрации.  b) ПРЕДУПРЕЖДЕНИЕ: уровень вибрации во время фактической эксплуатации инструмента может отличаться от общего заявленного значения и зависит от режимов эксплуатации инструмента. Поэтому во время работы необходимо принимать следующие меры безопасности для защиты оператора: работать в перчатках, ограничивать время использования машины и сокращать время, в течение которого рычаг управления дросселем остается нажатым.</p>	<p><b>[1] SK - TECHNICKÉ PARAMETRE</b></p> <p>[2] Napájacie napätie MAX  [3] Napájacie napätie NOMINAL  [4] Rychlost bez nákladu  [5] Maximálna rýchlosť vzduchu  [6] Prítok vzduchu  [7] Váha  [8] Nabíjacie napätie a prúd (výstup USB)  [9] Úroveň akustického tlaku (na základe EN 50636-2-100)  [10] Nepresnosť merania  [11] Úroveň nameraného akustického výkonu (na základe EN 50636-2-100)  [12] Úroveň zarúčeného akustického výkonu (na základe 2000/14/EC)  [13] Úroveň vibrácií (na základe EN 50636-2-100)  [14] Prídavné zariadenia na požiadanie  [15] Akumulátorová jednotka  [16] Nabíjačka akumulátora</p> <p>a) POZNÁMKA: vyhlásená celková hodnota vibrácií bola nameraná s použitím normalizovanej skúšobnej metódy a je možné ju použiť na porovnanie jednotlivých nástrojov. Celková hodnota vibrácií môže byť použitá aj pri prípravnom vyhodnocovaní vystavenia vibráciám.  b) VAROVANIE: emisie vibrácií pri súčasnom použití nástroja môže byť odlišná od vyhlásenej celkovej hodnoty, v závislosti na režimoch, pri ktorých sa daný nástroj používa. Preto je potrebné počas práce prijať nižšie uvedené bezpečnostné opatrenia, ktoré majú za cieľ ochrániť operátora: počas bežného použitia mať nasadené rukavice, obmedzte dobu používania stroja a skráťte doby, počas ktorých je zatlačená ovládacia páka plynu.</p>	<p><b>[1] SL - TEHNIČNI PODATKI</b></p> <p>[2] Napetost električnega napajanja MAX  [3] Napetost električnega napajanja NOMINAL  [4] Hitrost brez obremenitve  [5] Maksimalna hitrost zraka  [6] Pretok zraka  [7] Teža  [8] Napetost in tok polnjenja (izhod USB)  [9] Raven zvočnega tlaka (glede na EN 50636-2-100)  [10] Merilna negotovost  [11] Izmerjena raven zvočne moči (glede na EN 50636-2-100)  [12] Zajamčena raven zvočne moči (glede na 2000/14/EC)  [13] Nivo vibracij (glede na EN 50636-2-100)  [14] Dodatni priključki na zahtevo  [15] Enota baterije  [16] Polnilnik baterije</p> <p>a) OPOBMA: Deklarirana skupna vrednost vibracij je bila izmerjena v skladu z normirano metodo preizkušanja; mogoče jo je uporabiti za primerjavo med različnimi orodji. Skupna vrednost vibracij se lahko uporabi tudi za predhodno oceno izpostavitve.  b) OPOZORILO: Med dejansko uporabo orodja se oddajane vibracije lahko razlikujejo od deklarirane skupne vrednosti, kar je odvisno od načina uporabe orodja. Zato je treba med delom udeležajati naslednje varnostne ukrepe za zaščito upravljavca: med delom nosite rokavice, omejite čas uporabe stroja in skrajšajte intervale, med katerimi pritisnete na komandni vzvod pospeševalnika.</p>

<p>[1] <b>SR - TEHNIČKI PODACI</b></p> <p>[2] Napon napajanja MAX</p> <p>[3] Napon napajanja NOMINAL</p> <p>[4] Brzina bez opterećenja</p> <p>[5] Maksimalna brzina vazduha</p> <p>[6] Protok vazduha</p> <p>[7] Težina</p> <p>[8] Napon i struja punjenja (izlaz USB)</p> <p>[9] Nivo zvučnog pritiska (na osnovu standarda EN 50636-2-100)</p> <p>[10] Merna nesigurnost</p> <p>[11] Izmereni nivo zvučne snage (na osnovu standarda EN 50636-2-100)</p> <p>[12] Garantovani nivo zvučne snage (na osnovu standarda 2000/14/EC)</p> <p>[13] Nivo vibracija (na osnovu standarda EN 50636-2-100)</p> <p>[14] Dodatna oprema na zahtev</p> <p>[15] Akumulatorska baterija</p> <p>[16] Punjač baterije</p> <p>a) <b>NAPOMENA:</b> ukupna prijavljena vrednost vibracija izmerena je prema normalizovanoj metodi ispitivanja i može se koristiti za poređenje dve alatke. Ukupna vrednost vibracija može se koristiti i prilikom uvodne procene izloženosti.</p> <p>b) <b>UPOZORENJE:</b> emisija vibracija prilikom efektivne upotrebe alatke može se razlikovati od ukupne prijavljene vrednosti u zavisnosti od načina na koji se alatka koristi. Stoga je potrebno, za vreme rada, primeniti sledeće sigurnosne mere u cilju zaštite radnika: nositi rukavice za vreme upotrebe, smanjiti vreme korišćenja mašine i skratiti vreme pritiskanja poluge za komandu gasa.</p>	<p>[1] <b>SV - TEKNISKA SPECIFIKATIONER</b></p> <p>[2] Spänning MAX</p> <p>[3] Spänning NOMINAL</p> <p>[4] Hastighet utan belastning</p> <p>[5] Maximal luft hastighet</p> <p>[6] Luftflöde</p> <p>[7] Vikt</p> <p>[8] Spänning och laddningsström (Utgång USB)</p> <p>[9] Ljudtrycksnivå (enligt EN 50636-2-100)</p> <p>[10] Tivvel med mått</p> <p>[11] Uppmått ljudeffektnivå (enligt EN 50636-2-100)</p> <p>[12] Garanterad ljudeffektnivå (enligt 2000/14/EC)</p> <p>[13] Vibrationsnivå (enligt EN 50636-2-100)</p> <p>[14] Fyllvalstillbehör</p> <p>[15] Batterigrupp</p> <p>[16] Batteriladdare</p> <p>a) <b>ANMÄRKNING:</b> det totala angivna vibrationsvärdet har mätts i enlighet med en standardiserad testmetod och kan användas för en jämförelse mellan olika verktyg. Det totala vibrationsvärdet kan användas även vid en preliminär exponeringsbedömning.</p> <p>b) <b>VARNING:</b> vibrationsemissioner under användningen av verktyget kan skilja sig från det totala värdet som anges beroende på hur verktyget används. Därför är det nödvändigt, under arbetet, att tillämpa de följande säkerhetsåtgärderna som avses för att skydda föraren: bär handskar under användningen, begränsa användningstiden och tiderna som gasreglagets spak hålls nedtryckt.</p>	<p>[1] <b>TR - TEKNİK VERİLER</b></p> <p>[2] Besleme gerilimi MAX</p> <p>[3] Besleme gerilimi NOMINAL</p> <p>[4] Yüksüz hız</p> <p>[5] Maksimum hava hızı</p> <p>[6] Hava Akıpyı</p> <p>[7] Ağırık</p> <p>[8] Sarı gerilimi ve akımı (Çıkış USB)</p> <p>[9] Ses basınç seviyesi (EN 50636-2-100'e dayalı)</p> <p>[10] Ölçü belirsizliği</p> <p>[11] Ölçülen ses gücü seviyesi (EN 50636-2-100'e dayalı)</p> <p>[12] Garant edilmiş ses gücü seviyesi (2000/14/EC'e dayalı)</p> <p>[13] Titreşim seviyesi (EN 50636-2-100'e dayalı)</p> <p>[14] Talep üzerine aksesuarlar</p> <p>[15] Batarya grubu</p> <p>[16] Batarya şarjörü</p> <p>a) <b>NOT:</b> beyan edilen toplam titreşim değeri, normalize edilmiş test yöntemine uygun şekilde ölçülmüştür ve bir takım ile değeri arasında karşılaştırma yapmak amacıyla kullanılabilir. Toplam titreşim değeri aynı zamanda maruz kalma durumuna dair ön değerlendirme yaparken de kullanılabilir.</p> <p>b) <b>UYARI:</b> takımın etkili kullanımı sırasında yayılan titreşim, takımın kullanıma şekline bağlı olarak beyan edilen toplam değerden farklı olabilir. Bu nedenle, çalışma yapılırken operatörü korumaya yönelik aşağıdaki güvenlik tedbirleri alınmalıdır: kullanım sırasında eldiven takın, makinenin kullanıldığı süreleri sınırlandırın ve gaz kumanda levyesinin basılı tutulduğu süreleri kısıtlın.</p>
--	--	---



**ACHTUNG!:** VOR DEM GEBRAUCH DER MASCHINE MUSS DAS VORLIEGENDE HANDBUCH AUFMERKSAM GELESEN WERDEN. Das Handbuch muss aufbewahrt werden, um bei Bedarf darin nachlesen zu können.

## INHALTSVERZEICHNIS

1. ALLGEMEINES .....	1
2. SICHERHEITSVORSCHRIFTEN .....	2
3. WAS MAN WISSEN SOLLTE .....	7
3.1 Maschinenbeschreibung und Verwendungszweck .....	7
3.2 Sicherheitssymbole .....	8
3.3 Typenschild des Produkts .....	8
3.4 Wesentliche Bauteile .....	9
4. MONTAGE .....	9
4.1 Montage der Bauteile .....	9
5. STEUERBEFEHLE .....	10
5.1 Gassteuerhebel .....	10
6. GEBRAUCH DER MASCHINE .....	10
6.1 Vorbereitende Arbeitsschritte .....	10
6.2 Sicherheitskontrollen .....	10
6.3 Inbetriebnahme .....	11
6.4 Arbeit .....	11
6.5 Stopp .....	11
6.6 Nach dem Gebrauch .....	12
7. ORDENTLICHE WARTUNG .....	12
7.1 Allgemeines .....	12
7.2 Batterie .....	12
7.3 Reinigung der Maschine und des Motors .....	13
7.4 Befestigungsmutter und -schrauben .....	13
8. LAGERUNG .....	13
8.1 Unterstellung der Maschine .....	13
8.2 Lagern der Batterie .....	14
9. BEWEGUNG UND TRANSPORT .....	14
10. SERVICE UND REPARATUREN .....	14
11. DECKUNG DER GARANTIE .....	14
12. WARTUNGSTABELLE .....	15
13. STÖRUNGSSUCHE .....	15
14. ANBAUGERÄTE AUF ANFRAGE .....	16
14.1 Batterien .....	16
14.2 Batterieladegerät .....	16
14.3 Batterietasche .....	16

## 1. ALLGEMEINES

### 1.1 HINWEISE ZUR VERWENDUNG

Im Text des Handbuchs sind einige Abschnitte, die besonders wichtige Informationen bezüglich der Sicherheit oder des Betriebs enthalten, nach den folgenden Kriterien unterschiedlich hervorgehoben:

#### GEFAHR

Die mangelnde Beachtung des Hinweises bewirkt mögliche Verletzungen beim Personal oder an Drittpersonen und/oder Schäden.

#### ACHTUNG

Liefert erläuternde Hinweise oder andere Angaben zu bereits an früherer Stelle gemachten Aussagen, in der Absicht, die Maschine nicht zu beschädigen oder Schäden zu vermeiden.

#### HINWEIS

Liefert zusätzliche Informationen, die sich nicht auf gefährliche oder potenziell schädliche Situationen beziehen.

- Die mit einem mit grau gepunkteten Rand hervorgehobenen Absätze zeigen optionale Eigenschaften an, die nicht bei allen in diesem Handbuch dokumentierten Modellen vorhanden sind. Prüfen, ob die Eigenschaft beim eigenen Modell präsent ist.

Alle Angaben "vorne", "hinten", "rechts" und "links" verstehen sich mit Bezug auf die Arbeitsposition des Bedieners.

### 1.2 REFERENZEN

#### 1.2.1 Abbildungen

Die Abbildungen in dieser Betriebsanleitung sind mit 1, 2, 3, usw. nummeriert. Die in den Abbildungen angegebenen Komponenten sind mit den Buchstaben A, B, C, usw. gekennzeichnet. Ein Bezug auf die Komponente C in der Abbildung 2 wird mit folgender Beschriftung angegeben: „Siehe

Abb. 2.C“ oder ganz einfach „(Abb. 2.C)“.  
Die Abbildungen dienen nur zur Veranschaulichung. Die tatsächlichen Teile können sich von den dargestellten unterscheiden.

### 1.2.2 Titel

Das Handbuch ist in Kapitel und Absätze unterteilt. Der Titel des Absatzes “2.1 Schulung” ist ein Untertitel von “2. Sicherheitsvorschriften”. Die Verweise auf Titel oder Absätze sind mit der Abkürzung Kap. oder Abs. und der entsprechenden Nummer gekennzeichnet. Beispiel: “Kap. 2” oder “Abs. 2.1”.

## 2. SICHERHEITSVORSCHRIFTEN

### 2.1 SCHULUNG

#### GEFAHR

Machen Sie sich mit den Bedienteilen und dem richtigen Gebrauch der Maschine vertraut. Lernen Sie, die Maschine schnell abzustellen. Die Nichtbeachtung der Sicherheitshinweise und der Anweisungen kann zu Unfällen bzw. schweren Verletzungen führen.

- Dieses Gerät darf nicht von Kindern benutzt werden. Kinder sollten beaufsichtigt werden, damit sie nicht mit dem Gerät spielen. Reinigung und Wartung darf nicht von Kindern durchgeführt werden. Das Gerät darf nicht von Personen mit verminderten physischen, sensorischen oder geistigen Fähigkeiten oder Personen mit unzureichendem Wissen oder Erfahrung benutzt werden, außer sie werden von einer für sie verantwortlichen Person beaufsichtigt oder angeleitet. Die lokal geltenden Gesetze können ein Mindestalter für den Benutzer festlegen.
- Die Maschine darf nie benutzt werden, wenn der Benutzer müde ist oder sich nicht wohl fühlt, oder

wenn er Medikamente, Drogen, Alkohol oder sonstige Substanzen eingenommen hat, die sich negativ auf seine Reflexe und auf die Aufmerksamkeit auswirken.

- Beachten Sie, dass der Benutzer für Unfälle und unvorhergesehene Umstände verantwortlich ist, die anderen Personen oder deren Eigentum widerfahren könnten. Es gehört zum Verantwortungsbereich des Benutzers, potenzielle Risiken des Geländes, auf dem gearbeitet wird, einzuschätzen. Außerdem muss er alle erforderlichen Vorsichtsmaßnahmen für seine eigene Sicherheit und die der anderen ergreifen, insbesondere an Hängen, auf unebenem, rutschigem oder nicht festem Gelände.
- Falls die Maschine an andere übergeben oder überlassen wird, muss sichergestellt werden, dass der Benutzer die Gebrauchsanweisungen in diesem Handbuch liest.

### 2.2 VORBEREITENDE ARBEITSSCHRITTE

#### Persönliche Schutzausrüstung (PSA)

- Angemessene Kleidung tragen: Robuste Arbeitsschuhe mit rutschfester Sohle und lange Hosen. Niemals barfuß oder mit leichten Sandalen bekleidet mit der Maschine arbeiten. Gehörschutz, Antivibrationshandschuhe, Schutzbrille und Staubschutzmaske tragen.
- Der Einsatz eines Gehörschutzes kann die Fähigkeit eventuelle Warnungen zu hören, vermindern (Schrei oder Alarm). Den Vorfällen rund um den Arbeitsbereich höchste Aufmerksamkeit schenken.

- Keine Schals, Hemden, Halsketten, Armbänder, Kleidungsstücke mit fliegenden Teilen oder mit Bändern oder Krawatten und andere lose hängende Accessoires tragen, die sich in der Maschine oder in eventuell auf dem Arbeitsplatz befindlichen Gegenständen verfangen könnten.
- Haare vom Eingangsgitter der Luft fernhalten, weil sie sich im Lüfterrad verfangen und schwere Verletzungen verursachen könnten. Langes Haar zusammenbinden.

### **Arbeitsbereich / Maschine**

- Den gesamten Arbeitsbereich gründlich prüfen und mit Hilfe eines Rechens oder Besens von Hand alle Rückstände entwirren und alle Gegenstände entfernen, die von der Maschine weggeschleudert werden (Verwendung als Laubbläser) oder das Saugrohr verstopfen könnten (Verwendung als Laubsauger) bzw. die eine Gefahrenquelle darstellen (Steine, Äste, Eisendrähte, Knochen, usw.).
- Bei staubigen Böden wird empfohlen, die Oberfläche leicht anzufeuchten.
- Um die Brandgefahr zu mindern, darf die Maschine mit heißem Motor nicht zwischen Blättern oder trockenem Gras abgelegt werden.

## **2.3 WÄHREND DER VERWENDUNG**

### **Arbeitsbereich**

- Die Maschine darf nicht in explosionsgefährdeten Umgebungen, oder wenn entflammbare Flüssigkeiten, Gas oder Staub vorhanden sind, verwendet werden. Elektrowerkzeuge erzeugen

Funken, die den Staub oder die Dämpfe entzünden können.

- Nur bei Tageslicht oder bei guter künstlicher Beleuchtung und mit guten Sichtverhältnissen arbeiten.
- Personen, Kinder und Tiere vom Arbeitsbereich fern halten. Kinder müssen von einem Erwachsenen beaufsichtigt werden. Kinder dürfen nicht mit dem Gerät spielen.
- Kontrollieren, dass andere Personen mindestens 15 Meter vom Aktionsradius der Maschine entfernt sind.
- Vermeiden, im feuchten Gras, bei Regen und Gewittergefahr zu arbeiten, besonders wenn die Wahrscheinlichkeit von Blitzen besteht.
- Vermeiden Sie so gut wie möglich den Einsatz der Maschine auf nassem oder rutschigem Boden oder jedenfalls auf unebenen oder steilen Böden, wenn für den Benutzer bei der Arbeit keine ausreichende Stabilität gewährleistet ist.
- Die Maschine nicht Regen oder feuchten Umfeldern aussetzen. Wasser, das in ein Werkzeug eindringt, erhöht das Risiko von Stromschlägen.
- Besonders auf die Unebenheiten des Bodens (Erhebungen, Gräben), auf Hänge und versteckte Gefahren und das Vorhandensein eventueller Hindernisse achten, die die Sicht einschränken könnten.
- In der Nähe von abschüssigen Stellen, Gräben oder Dämmen besonders vorsichtig sein.
- Wenn Sie die Maschine in der Nähe der Straße verwenden, achten Sie auf den Verkehr.
- Achten Sie immer auf die Windrichtung und arbeiten Sie nie mit Gegenwind.



- Die Maschine nicht in der Nähe von offenen Fenstern benutzen.
- Die Maschine nicht auf einer gepflasterten oder Schotteroberfläche verwenden, um zu vermeiden, dass das entfernte Material Verletzungen verursacht.
- Vermeiden, dass sich das entfernte Material in Auslassbereich anhäuft, weil es die korrekte Entfernung behindern könnte und das Material Gegenschläge durch die Ansaugöffnungen verursachen kann.

### Verhaltensweisen

- Während der Arbeit muss die Maschine immer fest mit der rechten Hand am oberen Griff gehalten werden.
- Vermeiden Sie den Körperkontakt mit Masse oder geerdeten Oberflächen wie von Rohren, Heizungen, Herden oder Kühlschränken. Es besteht ein erhöhtes Risiko durch elektrischen Schlag, wenn Ihr Körper geerdet ist.
- Eine feste und stabile Haltung einnehmen und vorsichtig handeln.
- Achten Sie auf Ihr Gleichgewicht.
- Achten Sie darauf, nicht hart gegen Fremdkörper zu schlagen, sowie auf eventuell durch den Luftstrahl herumfliegendes Material und Staub.
- Den Luftstrahl nicht gegen Personen oder Tiere richten.
- Arbeiten Sie immer mit größter Vorsicht, um zu vermeiden, dass das entfernte Material oder der aufgewirbelte Staub Verletzungen bei Mensch und Tier und Sachschäden verursachen können.
- Führen Sie die Maschine nur im Schritttempo.
- Immer Gesicht, Hände und Körper von Ansauggitter und Auswurföffnung fern halten und

- sowohl während des Starts als auch während der Verwendung der Maschine nicht die Luftdurchgänge verstopfen.
- Die rotierenden Teile können schwere Verletzungen verursachen. Den Kontakt mit diesen Teilen vermeiden, wenn sie sich noch drehen.

### ▲ GEFAHR

Im Fall von Brüchen oder Unfällen während der Arbeit, sofort den Motor abstellen und die Maschine entfernen, damit sie keine weiteren Schäden richtet. Wenn bei einem Unfall man selbst oder Dritte verletzt werden, unverzüglich die der Situation angemessene erste Hilfe leisten und zur notwendigen Behandlung ein Krankenhaus aufsuchen. Entfernen Sie sorgfältig alle eventuellen Rückstände, die – falls sie unbeaufsichtigt bleiben – Schäden oder Verletzungen an Personen oder Tieren verursachen könnten.

### ▲ GEFAHR

Bei längerfristiger Arbeit mit vibrierenden Werkzeugen können vor allem bei Personen mit Durchblutungsstörungen Verletzungen und Gefäßerkrankungen (bekannt als "Raynaud-Syndrom" oder "Leichenfinger") auftreten. Die Symptome können die Hände, Handgelenke und Finger betreffen, und treten als Gefühlslosigkeit, Kribbeln, Kitzeln, Schmerzen, blasse Haut oder strukturelle Veränderungen der Haut auf. Diese Effekte können durch niedrige Umgebungstemperaturen bzw. durch besonders festes Greifen der Handgriffe verstärkt werden. Beim Auftreten

der Symptome muss die Verwendungszeit der Maschine verkürzt und ein Arzt aufgesucht werden.

## Einschränkungen für den Gebrauch

- Die Maschine darf nur von Personen verwendet werden, die in der Lage sind, diese fest mit beiden Händen zu halten bzw. während der Arbeit das Gleichgewicht sicher auf den Beinen zu halten.
- Die Maschine nie mit beschädigten, fehlenden oder nicht korrekt platzierten Schutzvorrichtungen und Abdeckung einsetzen.
- Die vorhandenen Sicherheitssysteme/Mikroschalter dürfen nicht ausgelöst, abgeschaltet, entfernt oder verändert werden.
- Verwenden Sie das Elektrowerkzeug nicht, wenn der Schalter das Werkzeug nicht korrekt ein- und ausschalten kann. Ein Elektrowerkzeug, das nicht mit dem Schalter bedient werden kann, ist gefährlich und muss repariert werden.
- Die Maschine darf keinen übermäßigen Kräften ausgesetzt werden, und kleine Maschinen dürfen nicht für schwere Arbeiten verwendet werden; Die Verwendung einer geeigneten Maschine vermindert die Risiken und verbessert die Qualität der Arbeit.

## 2.4 WARTUNG, AUFBEWAHRUNG

Durch regelmäßige Wartung und ordnungsgemäßen Unterstand wird die Sicherheit und Leistung der Maschine gewahrt.

### Wartung

- Die Maschine nie verwenden, wenn Teile abgenutzt oder beschädigt sind. Schadhafte oder

abgenutzte Teile sind zu ersetzen und dürfen nicht repariert werden.

- Die Reinigung und ordentliche Wartung darf nicht von Kindern ohne Überwachung ausgeführt werden.

## GEFÄHR

Die in dieser Anleitung angegebenen Geräusch- und Vibrationspegel sind Höchstwerte beim Betrieb der Maschine. Man muss geeignete Vorsichtsmaßnahmen ergreifen, um mögliche Schäden aufgrund von zu hohem Lärm und Beanspruchungen durch Vibrationen zu beseitigen. Die Maschine bei konstanter Geschwindigkeit verwenden. Den Griff mit geeigneter Kraft fest halten. Die Maschine bei der Mindestumdrehung verwenden, die für die Ausführung der Arbeit notwendig ist. Einen Gehörschutz tragen. Während der Arbeit häufige und geeignete Pausen einlegen.

### Lagerung

Um die Brandgefahr zu vermindern, keine Behälter mit Schnittabfällen in geschlossenen Räumen lassen.

## 2.5 BATTERIE / BATTERIELADEGERÄT

### ACHTUNG

Die folgenden Sicherheitsnormen vervollständigen die Sicherheitsvorschriften im spezifischen Handbuch des Batterieladegeräts.

- Um die Batterie aufzuladen, nur vom Hersteller empfohlene Batterieladegeräte verwenden. Ein ungeeignetes Batterieladegerät kann einen Stromschlag,

- eine Überhitzung oder den Austritt von ätzender Flüssigkeit aus der Batterie verursachen.
- Verwenden Sie ausschließlich die für Ihr Werkzeug vorgesehenen Batterien. Die Verwendung anderer Batterien kann zu Verletzungen und Brandgefahr führen.
  - Sicherstellen, dass der Schalter der Batterietasche auf "OFF" steht, bevor die Batterie eingesetzt wird. Wenn man eine Batterie in ein eingeschaltetes Elektrogerät einfügt, kann dies zu Bränden führen.
  - Die nicht verwendete Batterie von Büroklammern, Geldstücken, Nägeln, Schrauben oder anderen kleinen metallischen Gegenständen fern halten, die einen Kurzschluss der Kontakte verursachen könnten. Ein Kurzschluss zwischen den Kontakten der Batterie kann zu Verbrennungsprozessen oder Bränden führen.
  - Das Batterieladegerät nicht an Orten mit Dämpfen und entflammaren Substanzen, oder auf leicht entflammaren Oberflächen, wie Papier, Stoff, usw. verwenden. Während des Aufladevorgangs erhitzt sich das Batterieladegerät und könnte einen Brand verursachen.
  - Während des Transports der Akkus darauf achten, dass die Kontakte nicht untereinander verbunden werden und keine Metallbehälter für den Transport verwenden.

## 2.6 UMWELTSCHUTZ

Der Umweltschutz muss beim Gebrauch der Maschine stets ein wichtiger und vorrangiger Aspekt sein, und zwar zugunsten der Gemeinschaft und der Umwelt, in der wir leben.

- Vermeiden Sie es, Ihre Nachbarschaft zu stören. Benutzen Sie die Maschine nur zu vernünftigen Uhrzeiten (nicht früh am Morgen oder spät am Abend, wenn die Personen gestört werden könnten).
- Halten Sie sich strikt an die örtlichen Vorschriften für die Entsorgung von Verpackungen, beschädigten Teilen bzw. allen weiteren umweltschädlichen Stoffen. Diese Art Müll darf nicht zusammen mit dem Hausmüll weggeworfen werden, es muss eine getrennte Müllsammlung erfolgen, damit die Bestandteile dann geeigneten Sammelstellen übergeben werden können, die für das Recycling der Materialien sorgen.
- Halten Sie sich strikt an die örtlichen Vorschriften für die Entsorgung der Abfallmaterialien
- Bei der Außerbetriebnahme darf die Maschine nicht einfach in der Umwelt abgestellt werden, sondern muss gemäß der örtlichen Vorschriften an eine Sammelstelle übergeben werden.



Elektrische Geräte dürfen nicht in den Hausmüll entsorgt werden. Gemäß der EU-Richtlinie 2012/19/EU über elektrische und elektronische Altgeräte und ihrer Umsetzung in nationales Recht müssen Elektroaltgeräte getrennt gesammelt und einer umweltgerechten Wiederverwertung zugeführt werden. Werden die Geräte in einer Mülldeponie oder im Boden entsorgt, können die Schadstoffe das Grundwasser erreichen, in die Lebensmittelkette gelangen und so unserer Gesundheit und unserem Wohlbefinden schaden. Wenden Sie sich für weitergehende Informationen zur Entsorgung dieses

Produkts an die verantwortliche Stelle für die Entsorgung von Hausmüll oder an Ihren Händler.



Am Ende ihrer Nutzdauer müssen Batterien mit der notwendigen Aufmerksamkeit für unsere Umwelt entsorgt werden. Die Batterie enthält Material, das für Sie und die Umwelt gefährlich ist. Sie muss getrennt entfernt und in einer Struktur entsorgt werden, die Lithium-Ionen-Batterien akzeptiert.



Die getrennte Sammlung von gebrauchten Produkten und Verpackungen erlaubt das Recycling der Materialien und deren Wiederverwendung. Die erneute Verwendung der recycelten Materialien hilft der Umweltverschmutzung vorzubeugen und vermindert die Nachfrage nach Rohstoffen.

## 2.7 RESTRIKTIKEN

Obwohl alle Sicherheitsanforderungen eingehalten werden, können bestimmte Restrisiken bestehen, die nicht ausgeschlossen werden können. Aus der Art und Konstruktion des Werkzeugs können die folgenden potentiellen Gefährdungen abgeleitet werden:

- Herausschleudern von Materialien, die Augen verletzen können;
- Schädigung des Gehöres, wenn kein vorgeschriebener Gehörschutz getragen wird.

## 3. WAS MAN WISSEN SOLLTE

### 3.1 MASCHINENBESCHREIBUNG UND VERWENDUNGSZWECK

Diese Maschine ist ein Gartenmotorgehäät, genauer gesagt ein tragbarer Laubbläser für den Garten mit Batteriebetrieb.

Die Maschine besteht im Wesentlichen aus einem Motor, der ein Lüfterrad antreibt, welcher in der Lage ist, einen Luftstrom von hoher Geschwindigkeit zu erzeugen.

#### 3.1.1 Vorgesehene Verwendung

Diese Maschine wurde geplant und gebaut für:

- Die Bewegung und Anhäufung von Blättern, Gras und Geröll geringen Gewichts und kleiner Abmessungen.
- die Verwendung durch nur einen Maschinenbediener.

#### 3.1.2 Vernünftigerweise vorhersehbare falsche Verwendung

Als vernünftigerweise vorhersehbare falsche Verwendung gelten (beispielsweise, aber nicht nur):

- Die Anhäufung und Sammlung von brennbaren oder explosionsgefährdeten Produkten, heißer Glut oder ohne Flamme brennendem Material, brennenden Zigaretten, Glasstücken, scharfen Splintern, Metallgegenständen, Steinen und allem, was für die Sicherheit des Bedieners und anderer gefährlich sein kann;
- den Luftstrom gegen Personen und/oder Tiere zu richten;
- Gegenstände durch das Ansauggitter einzuführen;
- die Maschine ohne die vom Hersteller eigens bereitgestellten Zubehörteile für die verschiedenen Verwendungsarten zu benutzen bzw. anderes, nicht vorgesehenes Zubehör anzubringen

#### 3.1.3 Unsachgemäße Verwendung

Jede andere Verwendung, die von denen in Abs. 3.1.1 genannten abweicht, kann sich als gefährlich erweisen und Personen- und/oder Sachschäden verursachen, und ist daher als unsachgemäße Verwendung zu betrachten.

## HINWEIS

Die unsachgemäße Verwendung der Maschine hat den Verfall der Garantie und die Ablehnung jeder Haftung seitens des Herstellers zur Folge. Dem Benutzer selbst dadurch entstandene oder Dritten zugefügte Schäden oder Verletzungen gehen zu Lasten des Benutzers.

### 3.1.4 Benutzer

Diese Maschine wurde für den Gebrauch durch Privatpersonen, das heißt nicht für den professionellen Gebrauch, entwickelt. Sie ist für einen hobbymäßigen Gebrauch vorgesehen.

### 3.2 SICHERHEITSSYMBOL

Auf der Maschine erscheinen verschiedene Symbole (Abb. 2). Sie sollen den Benutzer auf die bei der Verwendung einzuhaltenden Verhaltensweisen aufmerksam machen, damit die Maschine mit der notwendigen Aufmerksamkeit und Vorsicht eingesetzt wird.

Bedeutung der Symbole:



#### ACHTUNG - GEFAHR

Diese Maschine kann, wenn sie nicht korrekt verwendet wird, für Sie und andere gefährlich sein.



#### ACHTUNG

Vor Inbetriebnahme der Maschine die Gebrauchsanleitung lesen.



Schutzbrille verwenden.



Gehörschutz verwenden.



Nicht dem Regen (oder Feuchtigkeit) aussetzen.



#### GEFAHR UMHERFLIEGENDER TEILE

Darauf achten, dass kein Material durch den Luftfluss weggeschleudert wird. Es kann schwere Verletzungen an Personen oder Schäden an Dingen verursachen.

#### GEFAHR UMHERFLIEGENDER TEILE

Während der Maschinenverwendung müssen Personen und Haustiere einen Abstand von mindestens 15 m einhalten.



#### VERSTÜMMELUNGSGEFAHR

Die Hände immer vom Eingangsgitter der Luft fern halten. Das drehende Lüfterrad kann schwere Verletzungen verursachen.



#### GEFAHR VON SCHWEREN VERLETZUNGEN

Kleidungsstücke mit flatternden Teilen vom Eingangsgitter der Luft fernhalten, weil sie sich im Lüfterrad verfangen und schwere Verletzungen verursachen könnten.



#### GEFAHR VON SCHWEREN VERLETZUNGEN

Haare vom Eingangsgitter der Luft fernhalten, weil sie sich im Lüfterrad verfangen und schwere Verletzungen verursachen könnten. Langes Haar zusammenbinden.

#### ACHTUNG

Beschädigte oder unleserlich gewordene Etiketten müssen ausgetauscht werden. Die neuen Etiketten beim eigenen autorisierten Kundendienstzentrum anfordern.

### 3.3 TYPENSCHILD DES PRODUKTS

Das Typenschild des Produkts gibt folgende Daten wieder (Abb. 1):

1. Name und Anschrift des Herstellers
2. Maschinentyp
3. Schalleistungspegel
4. Konformitätszeichen
5. Herstellungsjahr
6. Seriennummer
7. Artikelnummer
8. Klasse II; Doppelte Isolierung

Die Daten zur Identifizierung der Maschine in die entsprechenden Räume auf der Etikette schreiben, die auf der Rückseite des Deckblatts wiedergegeben ist.

## ACHTUNG

Die auf dem Schild wiedergegebenen Kennungsdaten zur Identifizierung des Produkts immer dann verwenden, wenn die autorisierte Werkstatt kontaktiert wird.

## HINWEIS

Das Beispiel der Konformitätserklärung finden Sie auf den letzten Seiten des Handbuchs.

### 3.4 WESENTLICHE BAUTEILE

Die Maschine besteht aus den folgenden Hauptbestandteilen, denen die folgenden Funktionen zukommen (Abb.1):

- A. Antriebseinheit:** Setzt das Lüfterrad in Bewegung.
- B. Gebläserohr:** Ist das Element, das für die Ausstoßung des Luftflusses sorgt.
- C. Griff:** Erlaubt die Handhabung der Maschine.
- D. Batterietasche** (auf Anfrage verfügbares Zubehör, Abs. 14.3): Vorrichtung zur Aufnahme der Batterien.
- E. Batterien** (auf Anfrage verfügbares Zubehör, Abs. 14.1): Vorrichtung, die dem Werkzeug Strom liefert.
- F. Batterieladegerät** (Zubehör auf Anfrage, Abs. 14.2): Vorrichtung, die man für das Aufladen der Batterie verwendet Ihre Eigenschaften und Gebrauchsvorschriften sind in einem speziellen Handbuch beschrieben. Es stehen drei Modelle von Batterieladegeräten zur Verfügung: **F1** (schnelles Batterieladegerät); **F2** (Standard-Batterieladegerät); **F3** (Dual Batterieladegerät).
- G. Verbindungskabel:** Kabel zum Verbinden der Maschine an die Batterietasche.

## 4. MONTAGE

### GEFAHR

Die zu befolgenden Sicherheitsnormen werden in Kap. 2 beschrieben. Diese Hinweise sehr genau berücksichtigen, um keine schweren Risiken oder Gefahren einzugehen.

Aus Gründen der Lagerung und des Transports werden einige Bauteile der Maschine nicht in der Fabrik eingebaut, sondern müssen nach Entfernung der Verpackung nach den folgenden Anweisungen montiert werden.

## ACHTUNG

Das Auspacken und die Montage müssen auf einer ebenen und stabilen Oberfläche erfolgen. Es muss genügend Platz zur Bewegung der Maschine und der Verpackung sowie das geeignete Werkzeug zur Verfügung stehen. Die Maschine nicht verwenden, bevor die Anweisungen des Abschnitts "MONTAGE" ausgeführt wurden.

### 4.1 MONTAGE DER BAUTEILE

In der Verpackung sind die Montagebauteile enthalten.

#### 4.1.1 Auspackvorgang

1. Die Verpackung vorsichtig öffnen. Dabei darauf achten, keine Bauteile zu verlieren.
2. Die im Karton enthaltenen Unterlagen einschließlich dieser Gebrauchsanweisung durchlesen.
3. Alle losen Komponenten aus dem Karton nehmen.
4. Die Maschine aus dem Karton entnehmen.
5. Den Karton und die Verpackungen unter Beachtung der örtlichen Vorschriften entsorgen.

### GEFAHR

Vor Durchführung von Montagearbeiten, sicherstellen, dass die Maschine nicht mit der Batterietasche verbunden ist.

#### 4.1.2 Montage/Ausbau des Gebläserohrs

1. Die Blockiervorrichtung (Abb. 3.A) mit dem Überstand (Abb. 3.B) der Öffnung des Luftauslasses ausrichten (Abb. 3.C).
2. Den Schlauch (Abb. 3.D) so drücken, dass er stabil an der Antriebseinheit angekoppelt bis er mit einem "Click" einrastet, der ihn in der Position blockiert.

Um den Schlauch zu entfernen, die Taste (Abb. 3.A) drücken und herausziehen.

### GEFAHR

Die Maschine anhalten und von der Batterietasche trennen (Abb. 4) immer wenn das Gebläserohr entfernt wird.

#### 4.1.3 Ausstattung Batterietasche

Die Batterietasche wird bereits zusammengebaut geliefert (Abb. 1.G) und kann vom Gurträger (Abb. 5) ausgehakt und in der Hand getragen werden.

Die beiden oberen Tasten (Abb. 5.A) drücken, um die Batterietasche zu lösen. Die Batteriesitze befinden sich auf beiden Seiten der Tasche (Abb. 6). Auf der rechten Seite des Rucksacks befinden sich:

- Kabelbuchse (Abb. 7.A)
- Batterieschalter (Abb. 7.B)
- eine USB-Buchse zum Laden anderer Geräte (z.B. Mobiltelefone) (Abb. 7.C)

Um das Vorhandensein eines losen Kabels zu vermeiden, befinden sich auf beiden Seiten und im hinteren Bereich Durchgänge, durch die das Netzkabel geführt werden kann.

## 5. STEUERBEFEHLE

### 5.1 GASSTEUERHEBEL

Die Betätigung des Gassteuerhebels (Abb. 8.A) ermöglicht den Start/Stop der Maschine.

Zum Starten der Maschine:

1. Gassteuerhebel drücken.
2. regelt die Geschwindigkeit je nach ausgeübtem Druck.

Die Maschine stoppt automatisch, wenn der Gassteuerhebel losgelassen wird.

## 6. GEBRAUCH DER MASCHINE

### GEFAHR

Die zu befolgenden Sicherheitsnormen werden in Kap. 2 beschrieben. Diese Hinweise sehr genau berücksichtigen, um keine schweren Risiken oder Gefahren einzugehen.

### 6.1 VORBEREITENDE ARBEITSSCHRITTE

Vor dem Beginn der Arbeit muss man eine Reihe von Kontrollen und Arbeiten durchführen, um sicherzustellen, dass die besten Ergebnisse erzielt und maximale Sicherheit erreicht wird.

1. Die Maschine in Horizontalposition bringen und gut auf dem Boden abstützen;
2. die Batterie kontrollieren (Abs. 6.1.1);
3. Die Batterie richtig in einen ihrer Sitze in der Batterietasche einsetzen (Abs. 7.2.3);
4. die Batterietasche richtig tragen (Abs 6.1.2).

### 6.1.1 Batteriekontrolle

Die Maschine wird ohne Batterie geliefert. Die für die Betriebsnotwendigkeiten am besten geeignete Batterie erwerben und diese vollständig aufladen. Dazu den Hinweisen folgen, die im Handbuch des Batterieladegeräts enthalten sind. Die Liste der für diese Maschine zugelassenen Batterien finden Sie in der Tabelle "Technische Daten".

### HINWEIS

Vor jeder Verwendung: Den Ladezustand der Batterie überprüfen. Dazu den Hinweisen folgen, die im Handbuch des Batterieladegeräts enthalten sind.

### 6.1.2 Verwendung der Batterietasche

1. Die Batterie in eines der vorhandenen Fächer in der Batterietasche einsetzen. Sie hierzu nach unten drücken, bis ein "Klick" hörbar ist, der sie in ihrer Position blockiert und den elektrischen Kontakt sicherstellt (Abb. 6).
2. Das Kabel an die entsprechende Buchse anschließen und drehen, bis ein "Klick" hörbar ist, der es in seiner Position verriegelt und den elektrischen Kontakt sicherstellt (Abb. 7.A).
3. Die Gurte einstellen (Abb. 9.A).
4. Die Gurte vorne schließen (Abb. 9.B).
5. Das Kabel mit der Maschine verbinden (Abb. 10).
6. Die zu verwendende Batterie auswählen (Abb. 7.B).

## 6.2 SICHERHEITSKONTROLLEN

Außerdem folgende Sicherheitskontrollen ausführen und überprüfen, dass die Ergebnisse mit denen der Tabellen übereinstimmen.

### GEFAHR

Immer die Sicherheitskontrollen vor der Verwendung ausführen. Wenn irgendeines der Ergebnisse von den Angaben der folgenden Tabellen abweicht, die Maschine nicht verwenden! Die Maschine für die erforderlichen Kontrollen und die Reparatur an ein Kundendienstzentrum liefern.

### 6.2.1 Allgemeine Kontrolle

Gegenstand	Ergebnis
Griff (Abb. 1.C).	Sauber, trocken, richtig und fest an der Maschine befestigt.
Schrauben an der Maschine.	Gut befestigt (nicht gelockert).
Durchlauf von Kühlungsluft.	Nicht verstopft.
Gebläserohr (Abb. 1.B).	Korrekt installiert.

Lüfterrad.	Kein Zeichen von Beschädigung.
Schutzvorrichtungen.	Kein Zeichen von Beschädigung.
Batterien (Abb. 1.E).	Kein Schaden an der Hülle, kein Flüssigkeitsverlust.
Maschine.	Kein Zeichen von Beschädigung oder Verschleiß.
Verbindungskabel der Batterietasche.	Kein Zeichen von Beschädigung.
Zündschalter (Abb. 8.A).	Muss eine freie, nicht erzwungene Bewegung haben.
Testlauf.	Keine anormale Vibration. Kein anormales Geräusch.

### 6.2.2 Betriebstests der Maschine

Tätigkeit	Ergebnis
<ol style="list-style-type: none"> <li>Die Batterie in einen der Sitze in der Batterietasche einsetzen (Abs. 7.2.<sup>3)</sup>.</li> <li>Die Maschine mit dem entsprechenden Verbindungskabel mit der Batterietasche verbinden (Abb. 1<sup>0</sup>).</li> <li>Die Batterie mit dem Schalter auswählen (Abb. 7.B).</li> <li>Den Zündschalter drücken (Abb. 8.A).</li> </ol>	Die Maschine startet und das Lüfterrad dreht sich.
<ol style="list-style-type: none"> <li>Den Zündschalter loslassen (Abb. 8.A).</li> </ol>	Der Befehl muss automatisch und schnell in die Neutralposition zurückkehren und die Maschine muss stillstehen.

### 6.3 INBETRIEBNAHME

- Eine sichere und stabile Position einnehmen;
- sicherstellen, dass das Gebläserohr nicht gegen eventuelle Beobachter oder gegen Geröll gerichtet ist;
- die Maschine mit dem entsprechenden Verbindungskabel mit der Batterietasche verbinden (Abb. 10);
- Die zu aktivierende Batterie mit dem Schalter auswählen (Abb. 7.B);
- Den Zündschalter drücken (Abb. 8.A).

## 6.4 ARBEIT

### GEFAHR

Während der Arbeit muss die Maschine immer fest mit der rechten Hand am oberen Griff gehalten werden (Abb. 11).

### ACHTUNG

Während der Arbeit ist die Batterie gegen die vollständige Entladung durch eine Schutzvorrichtung geschützt, die Maschine ausschaltet und ihren Betrieb blockiert.

### 6.4.1 Einstellung der Geschwindigkeit

Es ist immer sinnvoll, die Drehgeschwindigkeit des Lüfterrades je nach der Art des zu entfernenden Materials einzustellen, unter Verwendung des Gassteuerhebels (Abb. 8.A):

- Niedrige Gebläsegeschwindigkeit für leichtes Material und kleine Büsche auf der Wiese;
- Mittlere Gebläsegeschwindigkeit, um Gras und leichte Blätter auf Asphalt oder festem Boden zu bewegen;
- Hohe Gebläsegeschwindigkeit für sehr schwere Materialien, wie Neuschnee oder große Schmutzanhäufungen.

### 6.4.2 Empfehlungen für den Gebrauch

- Langsam vorangehen und hierzu das Endstück des Gebläserohrs in geeignetem Abstand vom Boden halten (Abb. 11).
- Um zu vermeiden, dass das zu entfernende Material zerstreut wird, den Luftstrahl um die äußeren Ränder des Materialhaufens richten.
- Den Luftstrahl nie in die Mitte des angehäuften Materials richten.

### 6.5 STOPP

Zum Anhalten der Maschine:

- Den Gassteuerhebel loslassen (Abb. 8.A);
- Auf den Stopp des Lüfterrades warten

### GEFAHR

Nach dem Anhalten der Maschine dauert es einige Sekunden, bevor das Lüfterrad stillsteht.

### ACHTUNG

Die Maschine immer während dem Verschieben zwischen Arbeitsbereichen anhalten.



## **⚠ GEFAHR**

Während dieser Verschiebung niemals die Hand am Zündschalter halten, um versehentliches Starten zu vermeiden.

---

### **6.6 NACH DEM GEBRAUCH**

1. Den Schalter der Batterietasche (Abb. 7.B) auf "OFF" stellen.
2. Die Maschine von der Batterietasche trennen (Abb. 4).
3. Die Batterietasche entfernen.
4. Die Batterie aus ihrem Sitz entfernen und sie wieder aufladen (Abs. 7.2.2).
5. Lassen Sie den Motor abkühlen, bevor Sie die Maschine in einem Raum abstellen.
6. Die Reinigung durchführen (Abs. 7.3).
7. Die Maschine auf lose oder beschädigte Teile kontrollieren.
8. Wenn notwendig, die beschädigten Bauteile austauschen und eventuell gelockerte Schrauben und Bolzen festziehen oder das autorisierte Kundendienstzentrum kontaktieren.

## **⚠ GEFAHR**

Die Maschine immer von der Batterietasche trennen und die Batterie entfernen (Abs. 7.2.2) jedes Mal, wenn die Maschine unbenutzt oder unbewacht bleibt.

---

## **7. ORDENTLICHE WARTUNG**

### **7.1 ALLGEMEINES**

## **⚠ GEFAHR**

Die zu befolgenden Sicherheitsnormen werden in Kap. 2 beschrieben. Diese Hinweise sehr genau berücksichtigen, um keine schweren Risiken oder Gefahren einzugehen.

---

Vor dem Beginn eines jeglichen Wartungseingriffs:

1. Die Maschine stoppen;
2. Die Maschine von der Batterietasche trennen (Abb. 4).
3. Die Batterie aus ihrem Sitz entfernen und sie wieder aufladen (Abs. 7.2.2);
4. Lassen Sie den Motor abkühlen, bevor Sie die Maschine in einem Raum abstellen
5. Tragen Sie angemessene Kleidung, Arbeitshandschuhe und eine Schutzbrille
6. Die entsprechenden Anweisungen lesen;

## **⚠ ACHTUNG**

- In der "Wartungstabelle" (siehe Kap. 12) sind Häufigkeit und Art des Eingriffs zusammengefasst. Die Tabelle soll Ihnen zu helfen, Ihre Maschine leistungsfähig und sicher zu erhalten. In ihr sind die wichtigsten Eingriffe und die für jede von ihnen vorgesehene Häufigkeit angegeben. Die entsprechende Tätigkeit nach der ersten auftretenden Fälligkeit ausführen.
- Die Verwendung von nicht Originalersatzteilen könnte negative Auswirkungen auf den Betrieb und die Sicherheit der Maschine haben. Der Hersteller lehnt jede Haftung ab im Falle von Schäden oder Verletzungen, die durch solche Produkte entstehen.
- Originalersatzteile werden von den Vertragswerkstätten und von den Vertragshändlern geliefert.
- Alle nicht in diesem Handbuch beschriebenen Wartungs- und Einstellungsarbeiten müssen von Ihrem Händler oder von einem Fachzentrum ausgeführt werden.

### **7.2 BATTERIE**

#### **7.2.1 Batterieleistung**

Die Leistung der Batterie (und somit die Reichweite der zu bearbeitenden Oberfläche, vor dem erneuten Aufladen) wird hauptsächlich durch das Verhalten des Bedieners bestimmt, der Folgendes vermeiden sollte:

- Häufiges Ein- und Ausschalten während der Arbeit;
- eine für die Art des zu entfernenden Materials nicht geeignete Drehgeschwindigkeit des Lüfterrades (Abs. 6.4.1).

---

#### **HINWEIS**

Der Batteriestand kann durch die spezielle Anzeige auf dem Griff überwacht werden (Abb. 8.B).

---

---

#### **HINWEIS**

Um die Batterieleistung zu optimieren, sollte immer eine für die Art des zu entfernenden Materials geeignete Drehgeschwindigkeit des Lüfterrades eingestellt werden.

---

Falls man die Maschine für längere Arbeitseinsätze verwenden möchte, als von der Standardbatterie zugelassen, kann man:

- die zweite Batterie (falls vorhanden) aus der Batterietasche auswählen (falls vorhanden) (Abb. 7.B);

- Eine weitere Standardbatterie kaufen, um die leere Batterie sofort auszuwechseln, ohne die Kontinuität des Einsatzes zu beeinträchtigen;
- eine Batterie mit höherer Leistung als die Standardbatterie kaufen (Abs. 14.1).

### 7.2.2 Herausnehmen und Laden der Batterie

1. Die Verriegelungstaste an der Batterie drücken (Abb. 12.A) und die Batterie entfernen (Abb. 12.B);
2. die Batterie (Abb. 13.A) in ihr Fach des Batterieladegeräts einführen (Abb. 13.B);
3. das Batterieladegerät (Abb. 13.B) mit einer Steckdose, mit Spannung, die der auf dem Schild angegebenen entspricht;
4. Für eine komplette Ladung der Batterie sorgen und dabei die Anweisungen im Handbuch des Batterieladegeräts befolgen.

---

#### HINWEIS

Die Batterie verfügt über einen Schutz, der das Aufladen verhindert, wenn die Umgebungstemperatur nicht zwischen 0 und +45°C liegt.

---



---

#### HINWEIS

Die Batterie kann jederzeit auch teilweise aufgeladen werden, ohne dass man Gefahr läuft, sie zu beschädigen.

---

### 7.2.3 Erneuter Einbau der Batterie in der Batterietasche

Nach abgeschlossenem Laden:

1. Die Batterie entfernen (Abb. 14.A) aus ihrem Sitz im Batterieladegerät entfernen (hierbei vermeiden, sie lange unter Last zu halten, wenn der Aufladevorgang abgeschlossen ist);
2. das Batterieladegerät (Abb. 14.B) vom Stromnetz abtrennen;
3. Die Batterie (Abb.6) in einen der vorhandenen Sitze der Batterietasche einsetzen. Sie hierzu nach unten drücken, bis ein "Klick" hörbar ist, der sie in ihrer Position blockiert und den elektrischen Kontakt sicherstellt.

### 7.3 REINIGUNG DER MASCHINE UND DES MOTORS

Um das Brandrisiko zu vermindern, die Maschine und insbesondere den Motor von Blättern, Zweigen freihalten.

- Die Maschine immer nach der Verwendung reinigen. Hierzu ein sauberes und feuchtes Tuch verwenden, das mit Neutralreiniger getränkt ist.
- Jede Spur von Feuchtigkeit entfernen und dazu ein weiches und trockenes Tuch verwenden. Feuchtigkeit bringt die Gefahr von elektrischen Schlägen mit sich.
- Keine aggressiven Reinigungs- oder Lösungsmittel für die Reinigung der Kunststoffteile oder Handgriffe.
- Keine Wasserstrahlen benutzen und vermeiden, dass der Motor und die elektrischen Bauteile nass werden.
- Das Lüfterrad immer sauber und frei von Staub und Geröll halten. Hierzu mit Druckluft über das Gitter blasen. Das Lüfterrad nicht mit Wasser bespritzen.
- Um ein Überhitzen und Schäden am Motor oder an der Batterie zu vermeiden, immer sicherstellen, dass die Ansauggitter der Kühlluft sauber und frei von Trümmern sind.

### 7.4 BEFESTIGUNGSMUTTER UND -SCHRAUBEN

- Muttern und Schrauben festgezogen belassen, um sicher zu sein, dass die Maschine immer in sicheren Betriebsbedingungen ist.
- Regelmäßig kontrollieren, dass der Griff gut befestigt ist.

## 8. LAGERUNG

### GEFAHR

Die während der Lagerung einzuhaltenden Sicherheitsvorschriften sind im Abs. 2.4 beschrieben. Diese Hinweise sehr genau berücksichtigen, um keine schweren Risiken oder Gefahren einzugehen.

### 8.1 UNTERSTELLUNG DER MASCHINE

Wenn die Maschine untergestellt werden muss:

1. Die Maschine von der Batterietasche trennen (Abb. 4);
2. Die Batterie aus ihrem Sitz entfernen und sie wieder aufladen (Abs. 7.2.2);
3. Lassen Sie den Motor abkühlen, bevor Sie die Maschine in einem Raum abstellen
4. Die Reinigung durchführen (Abs. 7.3);
5. Die Maschine auf lose oder beschädigte Teile kontrollieren;
6. Wenn notwendig, die beschädigten Bauteile austauschen und eventuell gelockerte Schrauben und Bolzen festziehen oder das autorisierte Kundendienstzentrum kontaktieren
7. Die Maschine unterstellen:

- In einem trockenen Raum;
- vor Witterungseinflüssen geschützt;
- an einem für Kinder nicht zugänglichen Ort;
- Hierbei sicherstellen, dass für die Wartung verwendete Schlüssel oder Werkzeuge entfernt werden.

## 8.2 LAGERN DER BATTERIE

Die Batterie muss im Schatten kühl und in Räumen ohne Feuchtigkeit aufbewahrt werden.

---

### HINWEIS

---

Bei längerem Nichtgebrauch der Maschine, die Batterie alle zwei Monate aufladen, um ihre Haltbarkeit zu verlängern.

---

## 9. BEWEGUNG UND TRANSPORT

Folgende Hinweise müssen bei jeder Bewegung oder Transport der Maschine beachtet werden:

1. Die Maschine anhalten (Abs. 6.5);
2. Die Maschine von der Batterie-tasche trennen (Abb. 4).
3. Die Batterie aus ihrem Sitz entfernen und sie wieder aufladen (Abs. 7.2.2);
4. Maschine ausschließlich an den Handgriffen aufheben und die Rohre so ausrichten, dass keine Behinderungen verursacht werden.

Wenn man die Maschine mit einem Fahrzeug transportiert, muss man:

1. Die Rohre entfernen
2. Die Maschine auf geeignete Weise absichern;
3. Sie so positionieren, dass sie für niemanden eine Gefahr darstellt.

## 10. SERVICE UND REPARATUREN

Dieses Handbuch liefert alle notwendigen Anweisungen für die Maschinenführung und für eine korrekte Basiswartung, die vom Benutzer ausgeführt werden kann, wie in Abs. 3.1.4 beschrieben. Alle Einstell- und Wartungsarbeiten, die nicht in diesem Handbuch beschrieben sind, müssen von Ihrem Händler oder einem Fachbetrieb ausgeführt werden, die über das Wissen und die erforderlichen Werkzeuge für eine korrekte Arbeitsausführung verfügen, um die ursprünglichen Sicherheitsbedingungen der Maschine beizubehalten.

- Eingriffe, die nicht von einer Fachstelle oder von unqualifiziertem Personal ausgeführt werden, haben grundsätzlich den Verfall der Garantie und jeglicher Haftung oder Verantwortung des Herstellers zur Folge.

- Nur autorisierte Servicewerkstätten können Reparaturen und Wartung in Garantie ausführen.
- Die autorisierten Kundendienstwerkstätten verwenden ausschließlich Originalersatzteile. Original-Ersatzteile und -Zubehör wurden speziell für die Maschinen entwickelt.
- Nicht-Original-Ersatzteile und -Anbaugeräte werden nicht gebilligt. Der Einsatz von Nicht-Original-Ersatzteilen und -Anbaugeräten beeinträchtigt die Sicherheit der Maschine negativ und enthebt den Hersteller von jeglicher Verpflichtung und Haftung.
- Es wird empfohlen, die Maschine einmal jährlich einer autorisierten Kundendienstwerkstatt zu Wartung, Kundendienst und Kontrolle der Sicherheitsvorrichtungen anzuvertrauen.

## 11. DECKUNG DER GARANTIE

Die Garantie deckt alle Material- und Fabrikationsfehler. Der Benutzer muss alle in den beigelegten Unterlagen enthaltenen Anleitungen genau beachten.

Die Garantie deckt keine Schäden bei:

- Nichtbeachtung der mitgelieferten Unterlagen;
- Unachtsamkeit;
- Unsachgemäße oder unzulässiger Nutzung oder Montage;
- Verwendung von nicht originalen Ersatzteilen;
- Verwendung von Zubehör, das nicht vom Hersteller geliefert oder genehmigt ist.

Folgende Schäden sind nicht von der Garantie gedeckt:

- Der normale Verschleiß der Verbrauchsmaterialien;
- Normaler Verschleiß der Maschine.

Es gelten die im Land des Käufers gültigen gesetzlichen Vorschriften. Die darin geregelten Rechte des Käufers werden durch diese Garantie nicht eingeschränkt.

## 12. WARTUNGSTABELLE

Eingriff	Häufigkeit	Hinweise
<b>MASCHINE</b>		
Kontrolle des Zustands des Verbindungskabel der Batterietasche.	Vor jeder Verwendung.	-
Kontrolle aller Befestigungen.	Vor jeder Verwendung.	Abs. 7.4
Sicherheitskontrollen / Überprüfung der Befehle.	Vor jeder Verwendung.	Abs. 6.2
Kontrolle des Ladezustands der Batterie.	Vor jeder Verwendung.	*
Aufladen der Batterie.	Nach jeder Verwendung.	Abs. 7.2.2 *
Reinigung der Maschine und des Motors.	Nach jeder Verwendung.	Abs. 7.3
Kontrolle von eventuellen Schäden an der Maschine. Wenn notwendig, das autorisierte Kundendienstzentrum kontaktieren.	Nach jeder Verwendung.	-

\* Wir verweisen auf das Handbuch des Batterieladegerätes.

## 13. STÖRUNGSSUCHE

STÖRUNG	VERMUTLICHE URSACHE	ABHILFE
1. Wenn der Steuerhebel ausgelöst wird, startet die Maschine nicht.	Batterie fehlt oder ist nicht korrekt eingesetzt.	Sicherstellen, dass die Batterie richtig eingesetzt ist (Abs. 7.2.3).
	Verbindung an Batterietasche nicht richtig.	Prüfen, dass die Maschine richtig an die Batterietasche angeschlossen ist.
	Entladene Batterie.	Den Ladezustand kontrollieren und die Batterie aufladen (Abs. 7.2.2).
	Steuerhebel defekt oder Laubbläser beschädigt.	Die Maschine nicht verwenden. Die Maschine sofort stoppen und von der Batterietasche trennen, dann die Batterie entfernen und ein Kundendienstzentrum kontaktieren.
	Wahlschalter der Batterietasche auf "OFF".	Prüfen, dass der Wahlschalter (Abb. 7.B) auf einer der Batterien in der Batterietasche positioniert ist.
2. Der Motor geht während der Arbeit aus.	Verbindungskabel der Batterietasche nicht richtig eingesetzt.	Die richtige Verbindung des Kabels an der Maschine und an die Batterietasche prüfen.
	Batterie nicht korrekt eingesetzt.	Sicherstellen, dass die Batterie richtig eingesetzt ist (Abs. 7.2.3).
	Entladene Batterie.	Den Ladezustand kontrollieren und die Batterie aufladen (Abs. 7.2.2), oder, falls vorhanden, eine andere Batterie auswählen.
3. Das Lüfterrad dreht, aber die Luft kommt nicht aus dem Gebläserohr.	Gebläserohr blockiert oder verstopft.	Die Maschine anhalten, von der Batterietasche trennen und eventuelle Verstopfungen entfernen.
4. Man nimmt übermäßige Geräusche und/oder Vibrationen während der Arbeit wahr.	Gelockerte oder beschädigte Teile.	Die Maschine stoppen, sie von der Batterietasche trennen und: <ul style="list-style-type: none"> <li>• die Schäden überprüfen;</li> <li>• kontrollieren, ob Teile locker sind und diese festziehen;</li> <li>• die beschädigten Teile reparieren oder durch Teile gleichwertiger Eigenschaften ersetzen.</li> </ul>

STÖRUNG	VERMUTLICHE URSACHE	ABHILFE
5. Die Maschine raucht während ihres Betriebs.	Laubbläser beschädigt.	Die Maschine nicht verwenden. Die Maschine sofort stoppen, sie von der Batterietasche trennen und ein Kundendienstzentrum kontaktieren.
6. Geringe Batterielaufzeit.	Schwierige Einsatzbedingungen mit einer höheren Stromaufnahme.	Den Einsatz optimieren (Abs. 7.2.1).
	Batterie unzureichend für die Arbeitsanforderungen.	Eine zweite Batterie oder eine stärkere Batterie verwenden (Abs. 14.1).
	Verschlechterung der Batterieleistung.	Eine neue Batterie kaufen.
7. Das Batterieladegerät lädt die Batterie nicht auf.	Batterie nicht korrekt in das Ladegerät eingesetzt.	Kontrollieren, ob sie korrekt eingesetzt ist (Abs. 7.2.3).
	Nicht geeignete Umgebungsbedingungen.	Das Aufladen in einem Umfeld mit geeigneter Temperatur ausführen (siehe Betriebshandbuch der Batterie/des Batterieladegeräts).
	Kontakte verschmutzt.	Die Kontakte reinigen.
	Fehlende Spannung am Batterieladegerät.	Kontrollieren, ob der Stecker eingesteckt ist und ob Spannung an der Steckdose anliegt.
	Batterieladegerät defekt.	Durch ein Original-Ersatzteil ersetzen Wenn der Fehler weiter besteht, das Handbuch des Batterieladegeräts zu Rate ziehen.

Falls die Probleme weiterhin auftreten, nachdem die oben angegebenen Abhilfemaßnahmen angewendet wurden, muss Ihr Händler kontaktiert werden.

## 14. ANBAUGERÄTE AUF ANFRAGE

### 14.1 BATTERIEN

Batterien verschiedener Kapazitäten sind verfügbar, um sich an die spezifischen Betriebsnotwendigkeiten anzupassen. Die Liste der für diese Maschine zugelassenen Batterien finden Sie in der Tabelle "Technische Daten".

### 14.2 BATTERIELADEGERÄT

Vorrichtung, die man für das Aufladen der Batterie verwendet: schnell (Abb. 15.A), Standard (Abb. 15.B), dual (Abb. 15.C).

### 14.3 BATTERIETASCHE

Vorrichtung zur Aufnahme zweier Batterien und Versorgung mit für den Betrieb der Maschine erforderlichen Strom. Sie ist ausgestattet mit Kabel zur Verbindung an die Maschine (Abb. 1.G) und einem Wahlschalter (Abb. 7.B) um die Stromversorgung zu trennen (Position "OFF") oder um eine der beiden Batterien auszuwählen (Position "1" und "2").

**DICHIARAZIONE CE DI CONFORMITÀ** (Istruzioni Originali)  
(Direttiva Macchine 2006/42/CE, Allegato II, parte A)

1. **La Società:** ST. S.p.A. – Via del Lavoro, 6 – 31033 Castelfranco Veneto (TV) – Italy
2. Dichiaro sotto la propria responsabilità, che la macchina: Soffiatore-Aspiratore portatile da giardino / soffiatura-aspirazione

a) Tipo / Modello Base **BL 900 Li 48**

b) Mese/Anno di costruzione

c) Matricola

d) Motore a batteria

3. È conforme alle specifiche delle direttive:

- MD: 2006/42/EC
- e) Ente Certificatore /
- f) Esame CE del tipo: /
  
- OND: 2000/14/EC, ANNEX V - 2005/88/EC  
  D. Lgs. 262/2002, ANNEX V, proc. 1 (Italy)
- e) Ente Certificatore: /
  
- EMCD: 2014/30/EU
- RoHS II : 2011/65/EU - 2015/863/EU

4. Riferimento alle Norme armonizzate:

EN 60335-1:2012/A2:2019	EN 55014-1:2017
EN 50636-2-100:2014	EN 55014-2:2015
EN IEC 63000:2018	EN 61000-3-2:2019
	EN 61000-3-3:2013+A1:2019

g) Livello di potenza sonora misurato	91,8	dB(A)
h) Livello di potenza sonora garantito	94	dB(A)
l) Flusso d'aria	0,26	m <sup>3</sup> /s

- n) Persona autorizzata a costituire il Fascicolo Tecnico:

ST. S.p.A.  
Via del Lavoro, 6  
31033 Castelfranco Veneto (TV) - Italia

- o) Castelfranco V.to, 16.11.2020

CEO Stiga Group  
Sean Robinson





**IT** • Il contenuto e le immagini del presente manuale d'uso sono stati realizzati per conto di ST. S.p.A. e sono tutelati da diritto d'autore – È vietata ogni riproduzione o alterazione anche parziale non autorizzata del documento.

**BG** • Съдържанието и изображенията в настоящото ръководство са извършени за ST. S.p.A. и са защитени с авторски права – Забранява се всяко неототоризирано възпроизвеждане или промяна, дори и отчасти на документа.

**BS** • Sadržaj i slike iz ovog korisničkog priručnika napravljeni su isključivo za ST. S.p.A. i zaštićeni su autorskim pravima – zabranjena je svaka neovlaštena reprodukcija ili izmjena dokumenta, djelomično ili u potpunosti.

**CS** • Obsah a obrázky v tomto návodu k použití byly zpracovány jménem společnosti ST. S.p.A. a jsou chráněny autorským právem – Reprodukce či nepovolené pozměňování tohoto dokumentu, a to i částečné, je zakázáno.

**DA** • Indhold og illustrationer i denne vejledning er blevet skabt på vegne af ST. S.p.A. og er beskyttet af ophavsret – Enhver gengivelse eller ændring, også delvis, af dokumentet uden autorisation hertil er forbudt.

**DE** • Inhalt und Bilder dieser Bedienungsanleitung wurden im Namen von ST. S.p.A. erstellt und sind urheberrechtlich geschützt – Jede nicht genehmigte Vervielfältigung oder Veränderung, auch auszugsweise, dieses Dokuments ist verboten.

**EL** • Το περιεχόμενο και οι εικόνες στο παρόν εγχειρίδιο χρήσης δημιουργήθηκαν για λογαριασμό της εταιρείας ST. S.p.A. και προστατεύονται από πνευματικά δικαιώματα – Απαγορεύεται οποιαδήποτε αναπαραγωγή ή τροποποίηση, έστω και μερική, του εγχειρίδιου χωρίς έγκριση.

**EN** • The content and images in this User Manual were produced expressly for ST. S.p.A. and are protected by copyright – any unauthorised reproduction or modification to the document, either partially or in full, is prohibited.

**ES** • El contenido y las imágenes del presente manual de uso han sido creados por ST. S.p.A. y están protegidos por los derechos de autor – Se prohíbe toda reproducción o modificación, incluso parcial, no autorizada del documento.

**ET** • Käesoleva kasutusjuhendi sisu ja kujutised on toodetud konkreetselt ettevõttele ST. S.p.A. ja neile rakendub autoriõigusseseadus – dokumendi igasugune osaline või täielik ilma loata reprodutseerimine või muutmine on keelatud.

**FI** • Tämän käyttöoppaan sisältö ja kuvat on valmistettu ST. S.p.A. -yhtiön toimesta ja niitä suojaa tekijänoikeuslaki. – Asiakirjan kaikenlainen kopioiminen tai muuttaminen, osittainkin, on kielletty ilman erityistä lupaa.

**FR** • Le contenu et les images du présent manuel d'utilisation ont été réalisés pour le compte de ST. S.p.A. et sont protégés par un droit d'auteur – Toute reproduction ou modification non autorisée, même partielle, du document, est interdite.

**HR** • Sadržaj i slike u ovom priručniku za uporabu izrađeni su za tvrtku ST. S.p.A. te su obuhvaćeni autorskim pravima – Zabranjuje se neovlašteno umnožavanje ili prilagodba, djelomična ili u cijelosti, ovog dokumenta.

**HU** • Ennek a használati útmutatónak a tartalma és a benne szereplő képek kizárólag a ST. S.p.A. számára készültek és szerzői joggal védettek – tilos a dokumentum bármely részének vagy egészének engedély nélküli sokszorosítása és módosítása.

**LT** • Šio naudotojų vadovo turinys ir paveikslėliai skirti tik „ST. S.p.A.“ ir yra saugomi autorių teisėmis – dokumentą atgaminti ar modifikuoti, visiškai arba iš dalies, yra draudžiami.

**LV** • Šis lietotāja rokasgrāmatas saturs un attēli ir veidoti tikai ST. S.p.A. un ir aizsargāti ar autortiesībām. Jebkāda dokumenta vai tā daļas prettiesiska kopēšana vai pārveide ir stingri aizliegta.

**MK** • Содржината и сликите во Упатството за корисникот се подготвени исклучиво за ST. S.p.A. и се заштитени со авторски права – забрането е секое делумно или целосно неовластено репродуцирање или измена на документот.

**NL** • De inhoud en de afbeeldingen van deze gebruikshandleiding werden gerealiseerd voor rekening van ST. S.p.A. en zijn beschermd door het auteursrecht – Elke niet-geautoriseerde reproductie of wijziging, ook gedeeltelijke, van het document is verboden.

**NO** • Innholdet og bildene i denne brukerveiledningen er utført på oppdrag fra ST. S.p.A. og er beskyttet ved opphavsrett – Enhver gjengivelse eller endring, selv kun delvis, er forbudt.

**PL** • Treść oraz ilustracje zawarte w niniejszej instrukcji obsługi powstały na zlecenie spółki ST. S.p.A. i są chronione prawami autorskimi – Zabrania się wszelkiego kopiowania bądź modyfikowania, także częściowego, niniejszego dokumentu bez uzyskania stosownej zgody.

**PT** • As imagens e os conteúdos contidos no presente Manual do Utilizador foram expressamente criados para uso exclusivo da ST. S.p.A., encontrando-se protegidos por direitos de autor. Qualquer tipo de reprodução ou alteração, parcial ou integral, não autorizadas deste Manual estão expressamente proibidas.

**RO** • Conținutul și imaginile din manualul de utilizare de față au fost realizate în numele ST. S.p.A. și sunt protejate de drepturi de autor – Este interzisă orice reproducere sau modificare chiar și parțială neautorizată a documentului.

**RU** • Тесты и изображения, содержащиеся в настоящем руководстве, были созданы в интересах ST. S.p.A. и защищены авторскими правами – Любое несанкционированное воспроизведение или изменение документа запрещено.

**SK** • Obsah a obrázky v tomto návode na používanie boli spracované menom spoločnosti ST. S.p.A. a sú chránené autorským právom – Reprodukcie či nepovolené pozměňovanie tohto dokumentu, a to aj čiastočné, je zakázané.

**SL** • Vsebine in slike v tem uporabniškem priručniku so izdelane za podjetje ST. S.p.A. in so zaščitene z avtorskimi pravicami – vsakršno nepooblaščenno razmnoževanje ali spreminjanje dokumenta, v celoti ali delno, je prepovedano.



**SR** • Sadržaj i slike ovog priručnika za upotrebu su napravljeni u ime ST. S.p.A. i zaštićeni su autorskim pravima – Zabranjena je svaka potpuna ili delimična reprodukcija ili izmena dokumenta bez odobrenja.

**SV** • Innehållet och bilderna i denna användarhandbok har framställts för ST. S.p.A. och skyddas av upphovsrätt – all form av reproduktion eller ändring, även partiell, som inte auktoriserats är förbjuden.

**TR** • Bu Kullanıcı Kilavuzundaki içerik ve resimler açığa ST. S.p.A. için üretilmiştir ve telif hakkı ile korunmaktadır – dokümanın izinsiz olarak tamamen ya da kısmen herhangi bir şekilde çoğaltılması ya da dağıtılması yasaktır.





.....	
Type: .....	 LWA ..... dB
..... -s/n ..... -Art.N .....	
	

**ST. S.p.A.**

Via del Lavoro, 6

31033 Castelfranco Veneto (TV) ITALY