

# STIGA®

SWP 475  
SWP 577

IT SPAZZATRICE  
CS ZAMETAČ  
DA FEJEMASKINE  
DE KEHRMASCHINE

EN SWEEPER  
ES BARREDORA  
FI LAKAISUKONE

FR BALAYEUSE  
NL RUIMER

NO FEIEMASKIN  
PL ZAMIATARKA

PT VARREDORA

RU ПОДМЕТАЛЬНАЯ МАШИНА

SV SÖPMASKIN

TR FIRÇALAMA MAKİNESİ

MANUALE DI ISTRUZIONI  
NÁVOD K POUŽITÍ  
BRUGSANVISNING  
GEBRAUCHSANWEISUNG  
OPERATOR'S MANUAL  
MANUAL DE INSTRUCCIONES  
KÄYTTÖOHJEET

MANUEL D'UTILISATION  
GEBRUIKERSHANDLEIDING  
INSTRUKSJONSBOK

INSTRUKCJE OBSŁUGI  
MANUAL DE INSTRUÇÕES  
РУКОВОДСТВО ПО ЭКСПЛУАТАЦИИ  
BRUGSANVISNING  
KULLANIM KILAVUZU

IT	Traduzione delle istruzioni originali .....	3
CS	Překlad původního návodu k používání .....	17
DA	Oversættelse af den originale brugsanvisning .....	31
DE	Original Bedienungsanleitung .....	45
EN	Translation of the original instruction .....	59
ES	Traducción del Manual Original .....	73
FI	Alkuperäisten ohjeiden käännös .....	87
FR	Traduction de la notice originale .....	101
NL	Vertaling van de oorspronkelijke gebruiksaanwijzing .....	115
NO	Oversettelse av den originale bruksanvisningen .....	129
PL	Tłumaczenie instrukcji oryginalnej .....	143
PT	Tradução do manual original .....	157
RU	Перевод оригинальных инструкций .....	171
SV	Översättning av bruksanvisning i original .....	185
TR	Orijinal Talimatların Tercümesi .....	199

## Inhaltsverzeichnis

1.	Allgemeines .....	46
1.1	Konventionen .....	46
1.2	Symbole und Kennzeichnungen .....	46
1.3	Haftungsbeschränkung .....	46
1.4	Gewährleistung .....	46
1.5	Urheberschutz .....	47
1.6	Zielgruppe .....	47
2.	Sicherheit .....	47
2.1	Bestimmungsgemäße Verwendung .....	47
2.2	Nichtbestimmungsgemäße Verwendung .....	47
2.3	Verantwortung des Benutzers .....	47
2.4	Allgemeine Sicherheitshinweise .....	48
2.5	Gefahrenhinweise am Gerät .....	48
2.6	Persönliche Schutzausrüstung .....	48
3.	Technische Daten .....	48
4.	Aufbau und Funktion .....	49
5.	Transport/Transportieren .....	50
5.1	Anlieferung .....	50
5.2	Lieferumfang .....	50
5.3	Umgang mit Verpackungsmaterialien .....	50
5.4	Lagerung/Aufbewahrung .....	50
5.5	Gerät tragen .....	51
5.6	Gerät im Fahrzeug transportieren .....	51
6.	Inbetriebnahme .....	52
6.1	Griffbeschläge montieren (SWP 475) .....	52
6.2	Schiebebügel montieren .....	52
7.	Bedienung .....	53
7.1	Vor Arbeitsbeginn .....	53
7.2	Höhenverstellung der Tellerbesen .....	53
7.3	Niederhalter einstellen (SWP 577) .....	54
7.4	Betrieb .....	54
7.5	Kehrgutbehälter entleeren .....	54
8.	Fehlerbehebung .....	55
8.1	Störungstabelle .....	55
9.	Wartung und Reinigung .....	56
9.1	Wartungsplan .....	56
9.2	Staubfilter reinigen (SWP 577) .....	57
9.3	Blockierung beseitigen .....	57
9.4	Borsten ausrichten .....	57
9.5	Gerät reinigen .....	57
10.	Außerbetriebnahme .....	58
10.1	Schiebebügel demontieren .....	58
10.2	Entsorgung .....	58

## 1. Allgemeines

Diese Bedienungsanleitung ist Teil des Gerätes Kehrmaschine SWP475 und Kehrmaschine SWP 577 und ausschließlich für die genannten Geräte gültig.

Die Bedienungsanleitung vermittelt wichtige Hinweise für den sicheren und effizienten Umgang mit dem Gerät.

Voraussetzung für sicheres Arbeiten am Gerät ist die Einhaltung aller angegebenen Sicherheitshinweise und Handlungsanweisungen.

- Lesen Sie die Bedienungsanleitung vor der Verwendung des Gerätes aufmerksam durch.
- Lesen Sie die Sicherheitshinweise!
- Bewahren Sie die Bedienungsanleitung während der Lebensdauer des Gerätes sicher und zugänglich auf.
- Geben Sie die Bedienungsanleitung an jeden nachfolgenden Besitzer oder Benutzer des Gerätes weiter.

### 1.1 Konventionen

Um mit der Bedienungsanleitung optimal arbeiten zu können, sind folgende Erklärungen zu den typografischen Konventionen zu beachten.

#### Aufzählung

- So dargestellte Texte sind Aufzählungspunkte.

#### Arbeitsabfolge

1. Schritt 1 der Arbeitsabfolge
2. Schritt 2 der Arbeitsabfolge
3. Schritt 3 der Arbeitsabfolge

Die Reihenfolge der Arbeitsschritte ist einzuhalten.

#### Tipp

- » Tipps, Hinweise (nicht Maschinenschaden) werden so dargestellt.

## 1.2 Symbole und Kennzeichnungen

Alle Warn- und Sicherheitshinweise unbedingt einhalten! Beim Arbeiten stets umsichtig handeln, um Unfälle, Personen- und Sachschäden zu vermeiden!

### Aufbau der Sicherheitshinweise



#### SIGNALWORT

##### Art und Quelle der Gefahr

Mögliche Folgen

- Maßnahme zur Vermeidung der Gefahr

### Gefahrenstufe

Gefahrenstufe	Eintrittswahrscheinlichkeit	Folgen bei Nichtbeachtung
<b>GEFAHR</b>	Unmittelbar	Tod, schwere Körperverletzung
<b>WARNUNG</b>	Möglich	Tod, schwere Körperverletzung
<b>VORSICHT</b>	Möglich	Leichte Körperverletzung
<b>HINWEIS</b>	Möglich	Sachschaden

### 1.3 Haftungsbeschränkung

Für Schäden und Folgeschäden, die durch die nachfolgend aufgeführten Punkte entstehen, übernimmt der Hersteller keinerlei Haftung:

- Nichtbeachtung der Bedienungsanleitung
- Verwendung nicht zugelassener Ersatzteile / falscher Ersatzteile / Ersatzteile, die nicht der Herstellerspezifikation entsprechen
- Eigenmächtige Änderungen, An- und Umbauten am Gerät

### 1.4 Gewährleistung

Es gelten die Regelungen, die in den Allgemeinen Geschäftsbedingungen des Herstellers beschrieben sind.

### 1.5 Urheberschutz

Die Bedienungsanleitung ist urheberrechtlich für den Hersteller geschützt.

Die Bedienungsanleitung enthält Vorschriften und Zeichnungen bzw. Zeichnungsausschnitte technischer Art, die weder vollständig noch teilweise vervielfältigt, verbreitet oder zu Zwecken des Wettbewerbs unbefugt verwertet oder anderen mitgeteilt werden dürfen.

Eine Erlaubnisgenehmigung zur Verwendung für Publikationen oder Weitergabe von Kopien oder Informationen aus dieser Bedienungsanleitung an Dritte behält sich der Hersteller vor.

Aus Zuwiderhandlungen entsteht ein Schadenersatzanspruch des Herstellers. Weitere Ansprüche bleiben vorbehalten.

### 1.6 Zielgruppe

Diese Bedienungsanleitung richtet sich an den Benutzer dieser Kehrmaschine.

## 2. Sicherheit

Beachten Sie zur Vermeidung von Fehlfunktionen, Schäden und gesundheitlichen Beeinträchtigungen folgende Hinweise!

### 2.1 Bestimmungsgemäße Verwendung

Die Kehrmaschinen SWP 475 und SWP 577 sind ausschließlich zum Entfernen von Straßenschmutz wie z. B. Laub, Gras, Split, Sand und ähnlichen Verunreinigungen auf ebenen und harten Flächen vorgesehen.

### 2.2 Nichtbestimmungsgemäße Verwendung

Jeder andere als der im Abschnitt „Bestimmungsgemäße Verwendung“ beschriebene Gebrauch gilt als nicht bestimmungsgemäß. Für hieraus resultierende Schäden haftet allein der Benutzer des Gerätes.

Die Kehrmaschine darf nicht zum Kehren von gesundheitsgefährdenden, brennbaren oder glühenden Stoffen (Zigaretten und Streichhölzern), Flüssigkeiten, explosiven oder gefährlichen Stäuben (Ex), Säuren oder Lösungsmitteln genutzt werden.

Die Kehrmaschine darf ebenfalls nicht zum Kehren von Wasser verwendet werden.

Die Kehrmaschine darf nicht in explosionsgefährdeten Bereichen oder als Transportmittel verwendet werden.

### 2.3 Verantwortung des Benutzers

Ein Benutzer ist jede natürliche oder juristische Person, die die Kehrmaschine nutzt oder Dritten zur Anwendung überlässt und während der Nutzung für die Sicherheit des Benutzers oder Dritter verantwortlich ist.

- Beaufsichtigen Sie Kinder, die sich im Arbeitsumfeld befinden, um sicherzustellen, dass sie nicht damit spielen.
- Minderjährige dürfen nicht mit dem Gerät arbeiten. Ausgenommen sind Jugendliche über 16 Jahre, die unter Aufsicht ausgebildet werden.
- Personen, deren Reaktionsfähigkeit beeinflusst ist, z. B. durch Drogen, Alkohol oder Medikamente, dürfen keine Arbeiten mit dem Gerät ausführen.
- Personen, die sich aufgrund ihres gesundheitlichen Zustands nicht anstrengen dürfen, dürfen keine Arbeiten mit der Kehrmaschine ausführen.
- Ersetzen Sie unleserlich gewordene Beschilderung an der Kehrmaschine.

**2.4 Allgemeine Sicherheitshinweise**

- Machen Sie Verpackungsmaterial Kindern unzugänglich. Es besteht Erstickungsgefahr!
- Tragen Sie weder offene, lange Haare, Krawatte, lose Kleidung noch Schmuck einschließlich Ringe.
- Achten Sie im Umgang mit der Kehrmaschine darauf, dass Verletzungsgefahr durch Hängenbleiben und Einziehen bestehen kann.

**2.5 Gefahrenhinweise am Gerät**

An der Kehrmaschine sind folgende Piktogramme angebracht:

DE



**VORSICHT**

Achten Sie beim Arbeiten darauf, die in der Bedienungsanleitung beschriebenen Sicherheitshinweise einzuhalten.



**Bedienungsanleitung**

Lesen Sie die Bedienungsanleitung vor der Verwendung des Gerätes aufmerksam durch.

**2.6 Persönliche Schutzausrüstung**

Bei der Arbeit ist das Tragen persönlicher Schutzausrüstung erforderlich, um Gesundheitsgefahren zu minimieren. Deshalb:

- Vor Beginn aller Arbeiten die jeweils benannte Schutzausrüstung ordnungsgemäß anlegen und während der Arbeit tragen.



**Festes Schuhwerk**

Tragen Sie festes Schuhwerk mit griffiger, rutschfester Sohle.



**Feste Schutzhandschuhe**

Tragen Sie feste Schutzhandschuhe.



**Staubschutzmaske**

Tragen Sie eine Staubschutzmaske.

**3. Technische Daten**

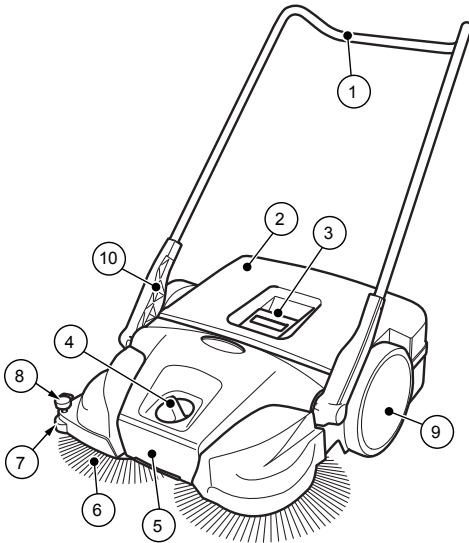
**Grunddaten der Kehrmaschine SWP 475**

Technische Daten	Wert
Höhe in Millimeter [mm]	1200
Breite in Millimeter [mm]	770
Länge in Millimeter [mm]	800
Kehrbreite in Millimeter [mm]	750
Kehrleistung in Quadratmeter pro Stunde [m <sup>2</sup> /h]	2900
Fassungsvermögen des Kehrgutbehälters in Liter [l]	50
Gewicht in Kilogramm [kg]	11

**Grunddaten der Kehrmaschine SWP 577**

Technische Daten	Wert
Höhe in Millimeter [mm]	1200
Breite in Millimeter [mm]	770
Länge in Millimeter [mm]	800
Kehrbreite in Millimeter [mm]	770
Kehrleistung in Quadratmeter pro Stunde [m <sup>2</sup> /h]	3000
Fassungsvermögen des Kehrgutbehälters in Liter [l]	50
Gewicht in Kilogramm [kg]	15

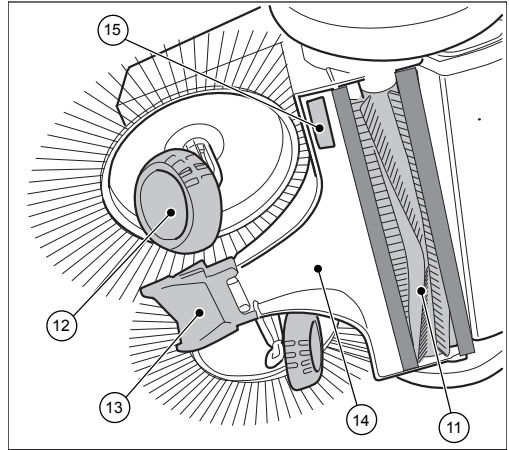
### 4. Aufbau und Funktion



**Abb. 1: Komponentenübersicht 1**

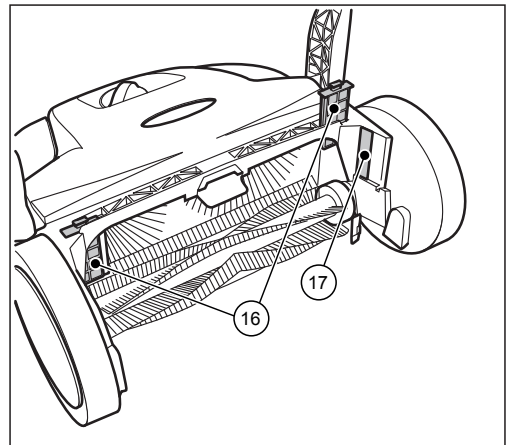
Pos.-Nr.	Bauteil
1	Schiebebügel
2	Kehrgutbehälter
3	Behältergriff
4	Tellerbesen-Höhenverstellung
5	Tragegriff
6	Tellerbesen
7	Seitliche Führungsrolle
8	Niederhalter (SWP 577)
9	Laufgrad
10	Griffbeschlag

Das Gerät wird durch Schieben, über den Schiebebügel (1), vorwärts bewegt. Dabei befördern die beiden Tellerbesen (6) mit Hilfe der Kehrrippe (13) das Kehrgut in Richtung Kehrgutbehälter (2). Die Feinschmutz-Kehrwalze (11) befördert das restliche Kehrgut in den Kehrgutbehälter (2).



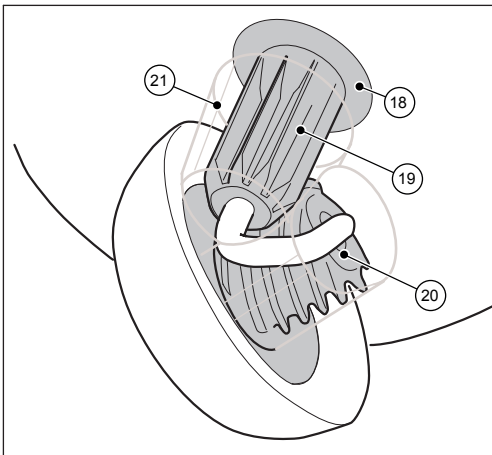
**Abb. 2: Komponentenübersicht 2**

Pos.-Nr.	Bauteil
11	Feinschmutz-Kehrwalze
12	Schräggrad
13	Kehrrippe
14	Kehrplatte
15	Typenschild (SWP 475)



**Abb. 3: Komponentenübersicht 3**

Pos.-Nr.	Bauteil
16	Staubfilter (SWP 577)
17	Typenschild (SWP 577)



**Abb. 4: Komponentenansicht 4**

Pos.-Nr.	Bauteil
18	Kupplungsgehäuse
19	Zahnhülse
20	Schräggradverzahnung
21	Getriebschutz (SWP 577)

## 5. Transport/Transportieren

### 5.1 Anlieferung

#### HINWEIS

Sichtbare Schäden an der Außenverpackung bitte sofort bei Anlieferung vom Fahrer des Paketdienstes bestätigen lassen. Wird ein Transportschaden erst beim Auspacken bemerkt, ist der Paketdienst innerhalb 24 Stunden nach Anlieferung schriftlich zu benachrichtigen, um ihn für die Schäden haftbar zu machen.

### 5.2 Lieferumfang

- Gerät
- Schiebebügel
- Zwei Griffbeschläge (SWP 475)
- Bedienungsanleitung

### 5.3 Umgang mit Verpackungsmaterialien

- Entsorgen Sie das Verpackungsmaterial stets umweltgerecht.
- Beachten Sie die örtlichen, regional geltenden gesetzlichen Vorschriften.

### 5.4 Lagerung/Aufbewahrung

#### HINWEIS

Unsachgemäße Aufbewahrung, z. B. Lagerung des Gerätes in feuchter Umgebung, kann zu Schäden an der Kehrmaschine führen.

- Lagern Sie das Gerät nur im gereinigten Zustand und mit einem geleerten Kehrutbehälter.
- » Informationen zum Entleeren des Kehrutbehälters finden Sie im Kapitel 7.5 und zum Reinigen im Kapitel 9.5 dieser Bedienungsanleitung.



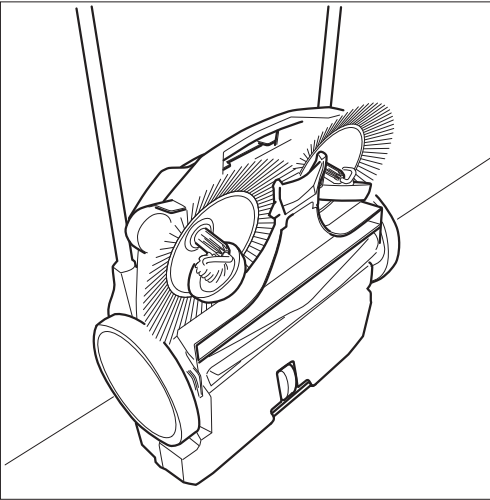


Abb. 5: Aufbewahrungposition

- Platzieren Sie das Gerät so, dass die Borsten nicht abgeknickt oder verbogen werden.
- Sichern Sie das Gerät inklusive Schiebebügel gegen Umkippen, Verrutschen und somit vor Beschädigung.
- Bewahren Sie das Gerät nicht im Freien oder in feuchter Umgebung auf.

### 5.5 Gerät tragen

#### **! VORSICHT**

#### **Verletzungsgefahr durch Umkippen des Schiebebügels!**

Durch Umkippen des Schiebebügels kann es zu leichten Verletzungen wie z. B. Quetschen der Finger oder Blutergüssen beim Benutzer oder anderen Personen kommen.

- Halten Sie das Gerät beim Tragen so, dass der Schiebebügel nicht umkippen kann.

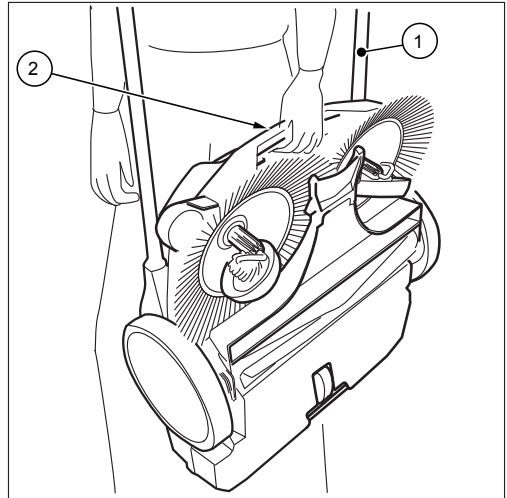


Abb. 6: Gerät tragen

1. Schwenken Sie den Schiebebügel (1) flach nach vorne.
2. Greifen Sie das Gerät am Tragegriff (2).
3. Tragen Sie das Gerät so, dass die Tellerbesen vom Körper wegzeigen.

### 5.6 Gerät im Fahrzeug transportieren

#### **! VORSICHT**

#### **Verletzungsgefahr durch unsachgemäßen Transport der Kehrmaschine!**

Ein umherschleuderndes, verrutschendes oder umkippendes Gerät kann zu Verletzungen des Fahrers oder anderer Personen führen.

- Sichern Sie das Gerät mit einem Spanngurt gegen Verrutschen und Umherschleudern.

1. Platzieren Sie das Gerät im Fahrzeug an einer geeigneten Stelle.
2. Sichern Sie das Gerät mittels Spanngurt.

#### **HINWEIS**

Unsachgemäßer Transport kann zu Schäden an der Kehrmaschine führen.

6. Inbetriebnahme

6.1 Griffbeschläge montieren (SWP 475)

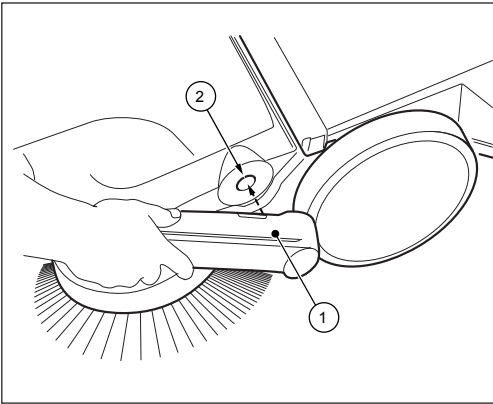


Abb. 7: Griffbeschlagmontage (haaga 375)

Bei Anlieferung liegen zwei Griffbeschläge (1) und der Schiebebügel als Einzelteile vor.

1. Positionieren Sie die Griffbeschläge (1) wie in der Abbildung 7 dargestellt.
  2. Führen Sie die Griffbeschläge in dieser Position in die dafür vorgesehene Aufnahme (2) der Kehrmaschine ein. Dafür ist ggf. ein leichter Schlag auf die Griffbeschläge notwendig.
- » Achten Sie darauf, dass die Griffbeschläge hörbar in dem Gerät einrasten.

6.2 Schiebebügel montieren

**⚠ VORSICHT**

**Verletzungsgefahr durch Umkippen des Schiebebügels!**

Durch Umkippen des Schiebebügels kann es zu leichten Verletzungen wie z. B. Quetschen der Finger oder Blutergüssen beim Benutzer oder anderen Personen kommen.

- Halten Sie das Gerät beim Tragen so, dass der Schiebebügel nicht umkippen kann.

**Schiebebügel der haaga SWP 577**

Der Schiebebügel kann in zwei Stufen (A) und (B) auf die Körpergröße des Benutzers eingestellt werden.

- » (A): Niedrige Stufe
- » (B): Höhere Stufe

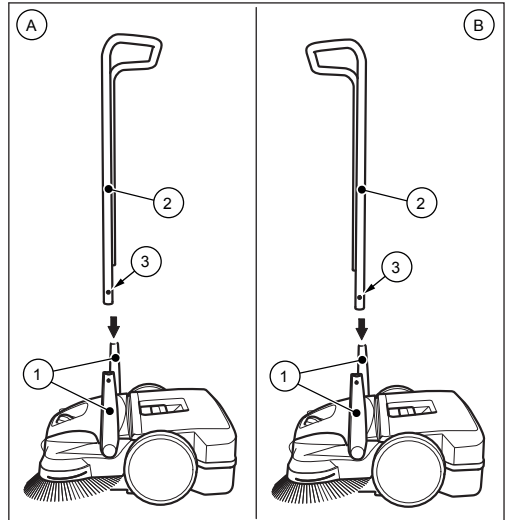


Abb. 8: Schiebebügelmontage

1. Drehen Sie die Griffbeschläge (1) in die senkrechte Stellung.
  2. Drücken Sie die Rastfedern (3) an beiden Seiten des Schiebebügels nach innen.
  3. Schieben Sie den Schiebebügel (2) gleichzeitig in beide Griffbeschläge.
- » Dafür muss der Schiebebügel der SWP 577 vor dem Einführen in die Griffbeschläge um ca. 10 cm auseinandergebogen werden.
4. Schieben Sie den Schiebebügel (2) so weit in die Griffbeschläge bis die Rastfedern einrasten.

## 7. Bedienung



### WARNUNG

#### Schnittgefahr durch Glasscherben, Metall oder andere, scharfkantige Materialien!

Beim Entleeren des Kehrgutbehälters können Schnittverletzungen durch Glasscherben, Metall oder andere scharfkantige Materialien entstehen.

- Tragen Sie die vorgeschriebene persönliche Schutzausrüstung!



### VORSICHT

#### Gesundheitsgefährdung durch beim Kehren entstandene Stäube!

Das Einatmen von Stäuben kann die Gesundheit gefährden.

- Tragen Sie die vorgeschriebene persönliche Schutzausrüstung!

### 7.1 Vor Arbeitsbeginn

- Prüfen Sie das Gerät vor Arbeitsbeginn auf seine Funktionalität.
- Prüfen Sie den Schiebebügel auf festen Sitz in den Griffbeschlägen.
- Prüfen Sie den Kehrgutbehälter auf festen Sitz und Zustand.
- Prüfen Sie die Tellerbesen und die Feinschmutz-Kehrwalze hinsichtlich aufgespulter Fäden und Schnüre. Beseitigen Sie diese ggf.
- Prüfen Sie die Tellerbesen und die Feinschmutz-Kehrwalze auf festgeklemmte Teile oder Verschmutzungen.
- Prüfen Sie die Handgriffe auf Verschmutzungen und reinigen Sie diese ggf.

### 7.2 Höhenverstellung der Tellerbesen

Der Drehgriff für die Höhenverstellung der Tellerbesen befindet sich in der Mitte des Vorderteils. Mit der Höhenverstellung werden die Tellerbesen auf den zu kehrenden Untergrund eingestellt. Die Stufen beruhen auf Erfahrungswerten und sind demnach als Anhaltswerte zu betrachten. Infolgedessen müssen ggf. beim Kehren Anpassungen der Stufen je nach Untergrund vorgenommen werden.

- Stufe 1-2: für alle ebenen, harten Flächen (z. B. Asphalt, Beton, Platten...)
- Stufe 3-4: für feuchtes Laub, Sand, unebene Flächen (z. B. Waschbetonplatten)
- Stufe 5-7: für starke Verschmutzungen und stärkere Unebenheiten
- Stufe 8: für Serviceeinstellungen, nicht für den Kehrbetrieb geeignet

### HINWEIS

Pressen Sie den Tellerbesen nicht zu fest auf den Boden. Ein zu hoher Anpressdruck erzielt kein besseres Reinigungsergebnis, sondern führt zu einer Erhöhung des Schiebewiderstandes und des Verschleißes am Gerät.

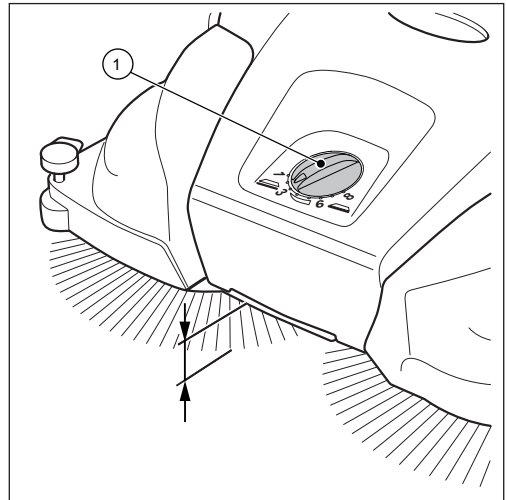


Abb. 9: Höhenverstellung Tellerbesen

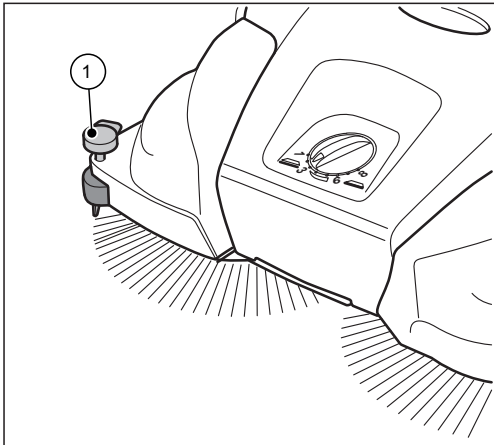
- Stellen Sie die benötigte Stufe ein:
- Drehen Sie dazu den Drehgriff (1) nach links, um die Stufe zu verringern.
- Drehen Sie dazu den Drehgriff (1) nach rechts, um die Stufe zu erhöhen.
- » Das Gerät am Tragegriff leicht anheben. So erleichtern Sie den Vorgang der Höhenverstellung.

## 7.3 Niederhalter einstellen (SWP 577)

Mit dem Niederhalter wird der rechte Tellerbesen auf die zu kehrenden Randbereiche z. B. an Wänden oder Bordsteinen eingestellt.

### HINWEIS

Bei ungeeigneter Einstellung des Niederhalters an niederen Kanten kann es zu übermäßigem Verschleiß kommen. Der Niederhalter darf nicht am Untergrund kratzen.



**Abb. 10: Niederhaltereinstellung  
Auskehren von Kanten und Ecken**

- Drücken Sie den Griff des Niederhalters nach unten.

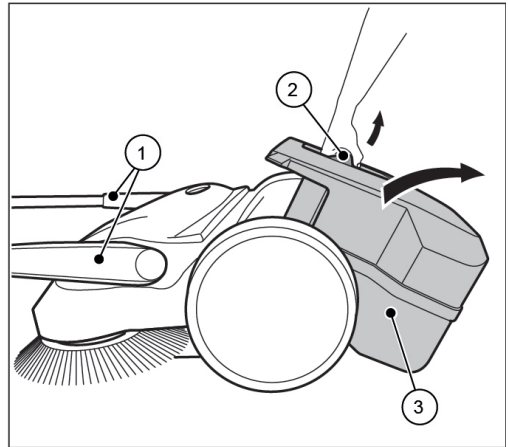
### Betrieb auf Flächen

- Ziehen Sie den Griff des Niederhalters nach oben.

### 7.4 Betrieb

- Führen Sie das Gerät über den Schiebebügel mit beiden Händen.
- Schieben Sie das Gerät mit normaler Schrittgeschwindigkeit vorwärts.
- Entleeren Sie den Kehrgutbehälter bei Bedarf, siehe Abschnitt „Kehrgutbehälter entleeren“ in Kapitel 7.5 in dieser Bedienungsanleitung.

## 7.5 Kehrgutbehälter entleeren



**Abb. 11: Kehrgutbehälter entleeren**

- Entleeren Sie den Kehrgutbehälter nach jeder Anwendung.
  - Entleeren Sie den Kehrgutbehälter in regelmäßigen Abständen, um ein einwandfreies Kehrergebnis zu erzielen.
1. Bringen Sie den Schiebebügel (1) in die waagerechte Position.
  2. Ziehen Sie den Kehrgutbehälter (3) an dem Behältergriff (2) nach oben weg.
  3. Entleeren Sie den Kehrgutbehälter (3) vollständig.
    - » Achten Sie darauf, dass auch die Gehäusekanten schmutzfrei sind.
  4. Setzen Sie den leeren Kehrgutbehälter (3) am Gerät ein.
  5. Drücken Sie den Behältergriff (2) zurück in die Ausgangsposition.
    - » Dabei muss die Arretierung des Kehrgutbehälters (3) hörbar einrasten.
  6. Bringen Sie den Schiebebügel (1) zurück in die Bedienposition.

## 8. Fehlerbehebung



### WARNUNG

#### Schnittgefahr durch Glasscherben, Metall oder andere, scharfkantige Materialien!

Beim Entleeren des Kehrgutbehälters können Schnittverletzungen durch Glasscherben, Metall oder andere, scharfkantige Materialien entstehen.

- Tragen Sie die vorgeschriebene persönliche Schutzausrüstung!



### VORSICHT

#### Gesundheitsgefährdung durch beim Kehren entstandene Stäube!

Das Einatmen von Stäuben kann die Gesundheit gefährden.

- Tragen Sie die vorgeschriebene persönliche Schutzausrüstung!



### VORSICHT

#### Verletzungsgefahr durch Umkippen des Schiebebügels!

Durch Umkippen des Schiebebügels kann es zu leichten Verletzungen wie z. B. Quetschen der Finger oder Blutergüssen beim Benutzer oder anderen Personen kommen.

- Halten Sie das Gerät beim Tragen so, dass der Schiebebügel nicht umkippen kann.

Trotz Einhaltung der vorgeschriebenen Wartungsarbeiten und Prüfung des Gerätes vor der Benutzung kann es zu Störungen kommen. Mögliche Störungen werden in der nachfolgenden Tabelle unter Angabe von Ursache und Abhilfe aufgelistet.

## 8.1 Störungstabelle

Störung	Ursache	Abhilfe
Gerät läuft schwer oder unruhig	Gerät verunreinigt	Gerät reinigen, siehe Kapitel 9.5
	Besen blockiert	Blockierung beseitigen, siehe Kapitel 9.3 „Blockierung beseitigen“
	Besenantriebe verunreinigt	Besenantriebe reinigen, siehe Kapitel 9.5 „Gerät reinigen“
	Höhenverstellung zu tief eingestellt, Anpressdruck der Tellerbesen zu hoch	Höhenverstellung einstellen, siehe Kapitel 7.2 im Abschnitt „Höhenverstellung der Tellerbesen“
	Tellerbesen drehen nicht	Service kontaktieren
Borsten sind verbogen	Unsachgemäße Aufbewahrung	Borsten ausrichten, siehe Kapitel 9.4 im Abschnitt „Borsten ausrichten“
Kehrergebnis unzureichend	Kehrlippe fehlt, ist lose oder stark abgenutzt	Kehrlippe ersetzen

DE

9. Wartung und Reinigung

**! WARNUNG**

**Schnittgefahr durch Glasscherben, Metall oder andere, scharfkantige Materialien!**

Beim Entleeren des Kehrgutbehälters können Schnittverletzungen durch Glasscherben, Metall oder andere, scharfkantige Materialien entstehen.

- Tragen Sie die vorgeschriebene persönliche Schutzausrüstung!

**! VORSICHT**

**Gesundheitsgefährdung durch beim Kehren entstandene Stäube!**

Das Einatmen von Stäuben kann die Gesundheit gefährden.

- Tragen Sie die vorgeschriebene persönliche Schutzausrüstung!

**! VORSICHT**

**Verletzungsgefahr durch Umkippen des Schiebebügels!**

Durch Umkippen des Schiebebügels kann es zu leichten Verletzungen wie z. B. Quetschen der Finger oder Blutergüssen beim Benutzer oder anderen Personen kommen.

- Halten Sie das Gerät beim Tragen so, dass der Schiebebügel nicht umkippen kann.

**! VORSICHT**

**Gefahr durch Reinigungsmittel!**

Die Mittel können gesundheitsschädliche Bestandteile enthalten und können so zu Reizungen der Atemwege und der Haut führen.

- Sicherheitsdatenblatt des Herstellers beachten.
- Verschütten und Nebelbildung vermeiden.
- Bei der Arbeit nicht essen, trinken, rauchen.
- Haut- und Augenkontakt vermeiden.

In den nachstehenden Abschnitten sind die Wartungs- und Reinigungsarbeiten beschrieben, die für einen optimalen und störungsfreien Betrieb erforderlich sind.

Die Durchführung der benannten Arbeiten ist in einigen Fällen zeit- und/oder lastabhängig. Bei Intervallangabe sowohl in Fristen als auch in Betriebsstunden (Bh) gilt deshalb jeweils der Fall, der zuerst eintritt.

Bei Fragen zu den Wartungsarbeiten und -intervallen den Hersteller kontaktieren.

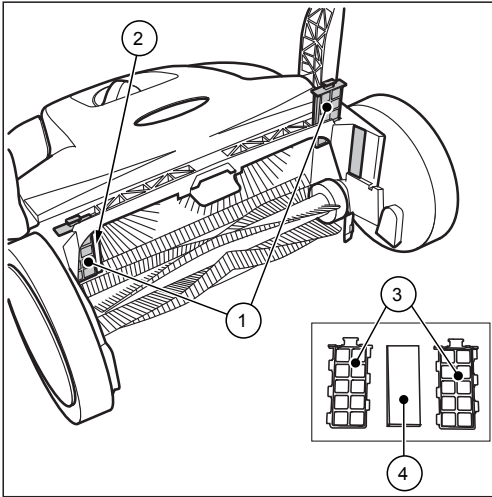
9.1 Wartungsplan

Wartungsintervall	Wartungsarbeiten
Vor Arbeitsbeginn	Prüfen Sie das Gerät auf seine Funktionalität und Beschädigungen. Kontaktieren Sie ggf. den Service.
	Prüfen Sie den Schiebebügel auf festen Sitz in den Griffbeschlägen.
	Prüfen Sie den Kehrgutbehälter auf festen Sitz und Zustand.
	Prüfen Sie die Tellerbesen und die Feinschmutz-Kehrwalze hinsichtlich aufgespulter Fäden und Schnüre. Beseitigen Sie diese ggf.
	Prüfen Sie den Tellerbesen und die Feinschmutz-Kehrwalze auf festgeklebte Teile oder Verschmutzungen.
	Prüfen Sie die Handgriffe auf Verschmutzungen und reinigen Sie diese ggf.
Nach Arbeitsende	Prüfen Sie die Höhenverstellung auf die richtige Höhe.
	Prüfen Sie die Kehrdruckeinstellung. Passen Sie den Kehrdruck ggf. auf den zu kehrenden Untergrund an.
8 Bh	Kehrgutbehälter leeren.
	Gerät reinigen.
8 Bh	Besenantriebe reinigen.

DE

## 9.2 Staubfilter reinigen (SWP 577)

- Entnehmen Sie den Kehrgutbehälter aus der Kehrmaschine, siehe Abschnitt „Kehrgutbehälter entleeren“ in Kapitel 7.5 in dieser Bedienungsanleitung.



**Abb. 12: Staubfilterentnahme**

- Ziehen Sie beide Staubfilter (1) nach oben aus den Führungen (2) heraus.
- Öffnen Sie jeweils das Kunststoffgehäuse (3) der Staubfilter und entnehmen den Schaumstoffeinsatz (4).
- Klopfen Sie den Schaumstoffeinsatz (4) aus und reinigen Sie diesen mit Wasser.
- Setzen Sie die getrockneten Schaumstoffeinsätze wieder in die Kunststoffgehäuse.
- Schieben Sie die Staubfilter zurück in die Führungen.
- Setzen Sie den Kehrgutbehälter in die Kehrmaschine ein.

## 9.3 Blockierung beseitigen

- Beseitigen Sie aufgespultes Material (z. B. Schnüre, Fäden...) von Borsten und Achsen.
- Beseitigen Sie eingeklemmtes Material (z. B. Steine, Äste, Laub...).

## 9.4 Borsten ausrichten



### WARNUNG

#### Brandgefahr durch unsachgemäßen Umgang mit einem Gebläse oder durch Nutzung ungeeigneter Gebläse!

Beim Ausrichten der Borsten besteht Brandgefahr, wenn beim Erwärmen zu hohe Temperaturen entstehen.

- Keine offenen Flammen oder Brenner zum Erwärmen der Borsten verwenden!
- Kein Heißluftgebläse verwenden. Die Borsten können durch zu heiße Luft schmelzen.

Verbogene Borsten können mittels eines Warmluftgebläses (z. B. Haartrockner) durch Erwärmung wieder ausgerichtet werden.

- Richten Sie das eingeschaltete Warmluftgebläse auf die verbogenen Borsten.
- » Bei ausreichender Erwärmung richten sich die Borsten von alleine wieder auf.

## 9.5 Gerät reinigen

- Verwenden Sie keine fettlösenden Mittel.
  - Verwenden Sie keine scharfen Reinigungsmittel.
  - Reinigen Sie das Gerät nicht mit einem Hochdruckreiniger oder unter fließendem Wasser. Das Gerät darf weder in Wasser getaucht noch mit Wasser abgeputzt werden.
  - Schützen Sie die Lagerstellen vor Feuchtigkeit.
  - Reinigen Sie die Tellerbesen und Feinschmutz-Kehrwalze nicht mit Druckluft.
  - » Der harte Luftstrahl kann die Borsten beschädigen.
- Reinigen Sie die Tellerbesen, die Feinschmutz-Kehrwalze und Antriebe mit einem nassen Lappen.
  - Reinigen Sie alle Kunststoffteile mit einem feuchten Tuch.

**10. Außerbetriebnahme**

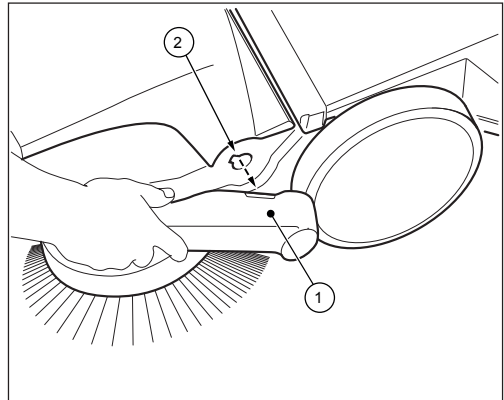
**10.1 Schiebebügel demontieren**

**⚠ VORSICHT**

**Verletzungsgefahr durch Umkippen des Schiebebügels!**

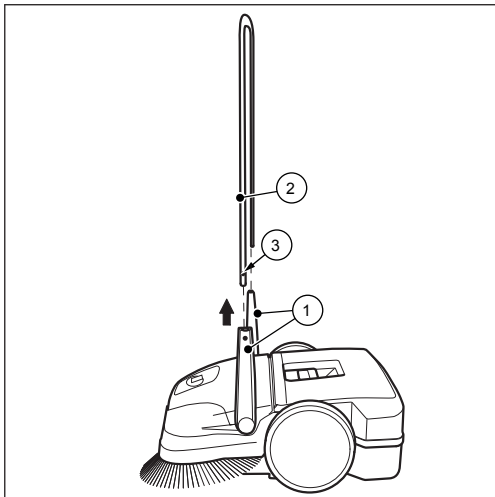
Durch Umkippen des Schiebebügels kann es zu leichten Verletzungen wie z. B. Quetschen der Finger oder Blutergüssen beim Benutzer oder anderen Personen kommen.

- Halten Sie das Gerät beim Tragen so, dass der Schiebebügel nicht umkippen kann.



**Abb. 14: Schiebebügeldemontage (SWP 577)**

1. Bringen Sie die jeweiligen Pfeile am Gehäuse mit dem Steg der Griffbeschläge (1) zur Deckung.
2. Positionieren Sie sich zwischen dem Schiebebügel vor dem Gerät.
3. Greifen Sie beide Griffbeschläge (1) mit den Händen und drücken Sie diese vorsichtig nach außen.
4. Gleichzeitig die Griffbeschläge aus beiden Aufnahmen des Gerätes heraus ziehen.



**Abb. 13: Schiebebügeldemontage (SWP 475)**

1. Bringen Sie den Schiebebügel (2) in die senkrechte Stellung.
2. Drücken Sie die Rastfedern (3) an beiden Seiten nach innen, so dass der Schiebebügel (2) zur Entnahme freigegeben ist.
3. Ziehen Sie den Schiebebügel (2) gleichzeitig aus den beiden Griffbeschlägen (1).

**10.2 Entsorgung**

- Entsorgen Sie das Gerät umweltgerecht entsprechend der regional geltenden gesetzlichen Vorschriften.



**IT** • Il contenuto e le immagini del presente manuale d'uso sono stati realizzati per conto di STIGA SpA e sono tutelati da diritto d'autore – E' vietata ogni riproduzione o alterazione anche parziale non autorizzata del documento.

**CS** • Obsah a obrázky v tomto návodu k použití byly zpracovány jménem společnosti STIGA SpA a jsou chráněny autorským právem – Reprodukce či nepovolené pozměňování tohoto dokumentu, a to i částečné, je zakázáno.

**DA** • Indhold og illustrationer i denne vejledning er blevet skabt på vegne af STIGA SpA og er beskyttet af ophavsret – Enhver gengivelse eller ændring, også delvis, af dokumentet uden autorisation hertil er forbudt.

**DE** • Inhalt und Bilder dieser Bedienungsanleitung wurden im Namen von STIGA SpA erstellt und sind urheberrechtlich geschützt – Jede nicht genehmigte Vervielfältigung oder Veränderung, auch auszugsweise, dieses Dokuments ist verboten.

**EN** • The content and images in this User Manual were produced expressly for STIGA SpA and are protected by copyright – any unauthorised reproduction or modification to the document, either partially or in full, is prohibited.

**ES** • El contenido y las imágenes del presente manual de uso han sido creados por STIGA SpA y están protegidos por los derechos de autor – Se prohíbe toda reproducción o modificación, incluso parcial, no autorizada del documento.

**FI** • Tämän käyttöoppaan sisältö ja kuvat on valmistettu STIGA SpA -yhtiön toimesta ja niitä suojaa tekijänoikeuslaki. – Asiakirjan kaikenlainen kopiointi tai muuttaminen, osittainkin, on kielletty ilman erityistä lupaa.

**FR** • Le contenu et les images du présent manuel d'utilisation ont été réalisés pour le compte de STIGA SpA et sont protégés par un droit d'auteur - Toute reproduction ou modification non autorisée, même partielle, du document, est interdite.

**NL** • De inhoud en de afbeeldingen van deze gebruikshandleiding werden gerealiseerd voor rekening van STIGA SpA en zijn beschermd door het auteursrecht – Elke niet-geautoriseerde reproductie of wijziging, ook gedeeltelijke, van het document is verboden.

**NO** • Innholdet og bildene i denne brukerveiledningen er utført på oppdrag fra STIGA SpA og er beskyttet ved opphavsrett - Enhver gjengivelse eller endring, selv kun delvis, er forbudt.

**PL** • Treść oraz ilustracje zawarte w niniejszej instrukcji obsługi powstały na zlecenie spółki STIGA SpA i są chronione prawami autorskimi – Zabrania się wszelkiego kopiowania bądź modyfikowania, także częściowego, niniejszego dokumentu bez uzyskania stosownej zgody.

**PT** • As imagens e os conteúdos contidos no presente Manual do Utilizador foram expressamente criados para uso exclusivo da STIGA SpA, encontrando-se protegidos por direitos de autor. Qualquer tipo de reprodução ou alteração, parcial ou integral, não autorizadas deste Manual estão expressamente proibidas.

**RU** • Тесты и изображения, содержащиеся в настоящем руководстве, были созданы в интересах STIGA SpA и защищены авторскими правами – Любое несанкционированное воспроизведение или изменение документа запрещено.

**SV** • Innehållet och bilderna i denna användarhandbok har framställts för STIGA SpA och skyddas av upphovsrätt – all form av reproduktion eller ändring, även partiell, som inte auktoriserats är förbjuden.

**TR** • Bu Kullanıcı Kılavuzundaki içerik ve resimler açıkça STIGA SpA için üretilmiştir ve telif hakkı ile korunmaktadır – dokümanın izinsiz olarak tamamen ya da kısmen herhangi bir şekilde çoğaltılması ya da değiştirilmesi yasaktır.



.....		.....
.....		
.....		
.....		
Type: .....	Sweeper Hand Push	.....
..... -s/n ..... -Art.N .....		
.....		

Manufactured for  
**STIGA SpA**  
Via del Lavoro, 6  
31033 Castelfranco Veneto (TV) ITALY

Manufactured by  
Haaga Kehrsysteme GmbH  
Wielandstraße 24  
73230 Kirchheim unter Teck / Germany